

Взлет с помощью броска



Совет. Всегда располагайте нос самолета к ветру.

Замена пропеллера

1. Снимите поврежденный или деформированный пропеллер, как показано на рисунке.
2. Перед установкой нового пропеллера проверьте его расположение."



Устранение неполадок

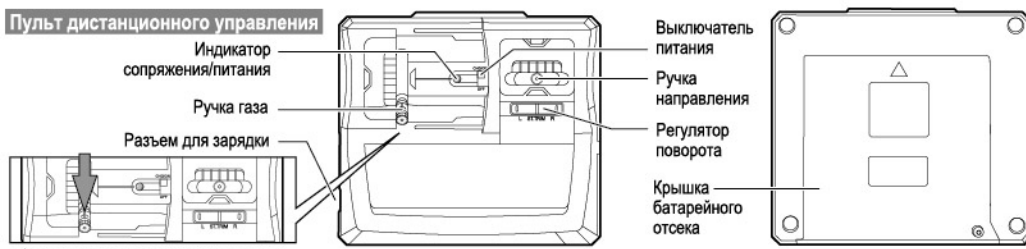
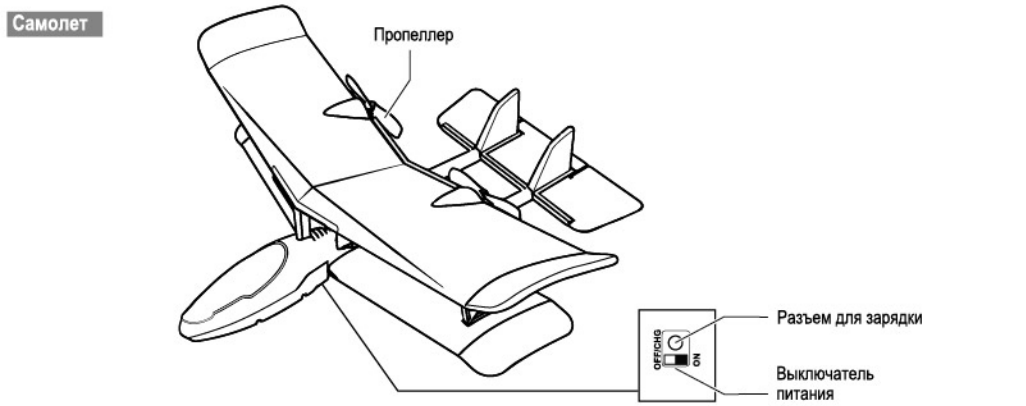
Неисправность	Причина	Способ устранения
Пропеллер не двигается	- Переключатель находится в выключенном положении. - Низкий уровень заряда батареек. - Процедура сопряжения/синхронизации еще не завершена или не выполнена.	- Установите переключатель в положение «ON» (ВКЛ). - Зарядите или замените батарейки - Повторите процедуру сопряжения/синхронизации снова.
Индикатор питания на передатчике мигает.	- Низкий уровень заряда батареек передатчика.	- Замените батарейки в передатчике на новые.
Не удается выполнить взлет или самолет внезапно упал во время полета.	- Самолет не направлен против ветра. - Низкий уровень заряда батареек.	- Перед взлетом направьте самолет против ветра. - Зарядите аккумулятор самолета.
Самолет потерял управление	- Другое радиоуправляемое устройство использует ту же частоту рядом с местом игры. - Самолет находится вне зоны управления. - Высокочастотные помехи, создаваемые высоковольтными линиями электропередач, трансформаторами или зданиями.	- Переместитесь в другое место для использования самолета. - На открытом пространстве диапазон передачи достигает 50 метров. - Избегайте использования самолета вблизи линий высоковольтных электропередач и трансформаторов.

Bi-wing Evo™

Facebook: facebook.com/SilverlitToys

www.Silverlit.com

Обозначение деталей



Установка и зарядка аккумулятора



Зарядка аккумулятора самолета

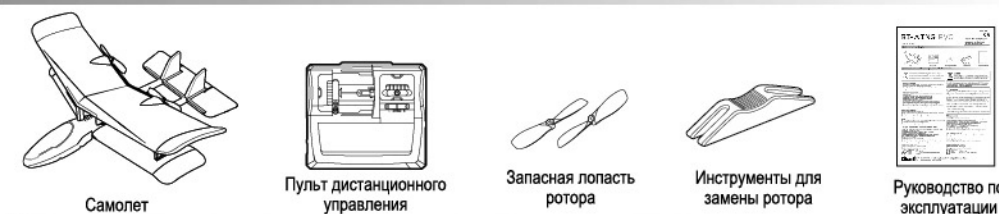


BI-WING EVO



MFR No. 85739

В комплекте



Меры предосторожности, предупреждения и предписания



Меры предосторожности:
Внимание. Изменения или модификации данного устройства, не одобренные в явном виде стороной, ответственной за соответствие стандартам, могут привести к лишению пользователя прав на эксплуатацию этого оборудования.
Внимание. Не прикасайтесь к вращающимся пропеллерам! Во избежание травм держите руки, волосы и свободную одежду подальше от движущихся частей.
- Для управления самолетом с дистанционным управлением необходимы специальные навыки и обучение им необходимо только под присмотром опытного взрослого.
- **Внимание!** Не заводите и не запускайте самолет, если в пределах дальности полета находятся люди, животные или какие-либо препятствия.
- Не играйте с Дрон в непосредственной близости от воды и линий электропередач.
- **Внимание!** Риск травмы глаз. Во избежание травм самолет не должен летать рядом с лицом.
- Держите самолет в поле своего зрения, чтобы всегда контролировать его.
- Если передатчик и самолет не используются, отключите их.
- Рекомендуется заменять батарейки при первом же нарушении функций изделия.
- Сохраните инструкцию и упаковку, так как они содержат важную информацию.
- При использовании изделия пользователи должны строго следовать инструкции.
- Зарядное устройство в передатчике специально предназначено для литий-полимерного аккумулятора, используемого в самолете. Не используйте его для зарядки других аккумуляторов, кроме того, что установлен в самолете.

Настоящим Silverlit Toys Manufacturing Ltd заявляет, что радиотехническое оборудование 85739 соответствует требованиям директивы 2014/53/EU. Полный текст Декларации соответствия нормам ЕС доступен по запросу по следующей ссылке: www.silverlit.com/certificate

Требования FCC
Это устройство соответствует требованиям части 15 правил FCC. Работа устройства соответствует следующим двум требованиям:
1) это устройство не должно создавать вредных помех; и
2) это устройство должно быть устойчивым к любым помехам, включая помехи, которые могут вызывать сами в его работе.
ПРИМЕЧАНИЕ: В результате тестирования данного оборудования было обнаружено его соответствие ограничениям по цифровым устройствам класса В согласно части 15 правил FCC. Данные ограничения установлены для обеспечения соответствующей защиты от вредных помех в стационарных установках. Данное оборудование генерирует, использует и может излучать радиочастотную энергию и, если оно не настроено и не используется в соответствии с инструкциями, может создавать помехи для радиосвязи. Однако нет никакой гарантии, что в определенных условиях эксплуатации помехи не будут возникать. Если данное устройство является источником помех для радио или телевизионного приема, что может быть определено путем включения и выключения устройства, пользователь может попытаться устранить помехи одним из следующих способов:
- перенаправить или изменить положение принимающей антенны;
- увеличить расстояние между оборудованием и приемником;
- подключить оборудование к розетке в цепи, отличной от той, к которой подключен приемник;
- обратиться за помощью к продавцу либо опытному радио- или телемастеру.

Специальные примечания для взрослых.
- Перед первым использованием прочитайте информацию для пользователей вместе с ребенком.
- Все операции по сборке необходимо выполнять только под присмотром взрослых (замена аккумулятора и запасных деталей, стабилизация и др.).
- Установку и замену батарей рекомендуется выполнять под присмотром родителей.
- Данная игрушка предназначена только для домашнего использования (в доме или саду).
- Не изменяйте конструкцию самолета.

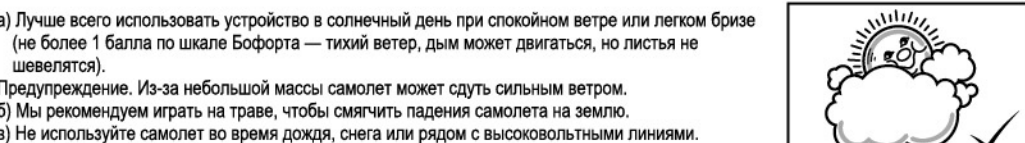
Примечания.
- Нормальная работа игрушки может быть нарушена из-за сильных электромагнитных помех.
- Если игрушка перестала работать, перезагрузите ее.
- Для максимальной производительности рекомендуется установить в устройство новые щелочные батарейки.
- Это изделие необходимо использовать только с рекомендуемым зарядным устройством.
- Нельзя засовывать провода в розетку.

Поскольку в самолете используется литий-полимерный аккумулятор, обратите внимание на следующие предупреждения безопасности.
- Не подвергайте аккумулятор воздействию огня или тепла.
- Не используйте и не оставляйте аккумулятор рядом с источниками тепла, такими как открытый огонь или обогреватель.
- Не ударяйте и не бросайте аккумулятор на твердые поверхности.
- Не погружайте аккумулятор в воду и храните его в прохладном сухом месте.
- Используйте для зарядки только специально предназначенное для этого зарядное устройство.
- Не допускайте перезарядки аккумулятора.
- Не подключайте аккумулятор к розетке электросети.
- Не паляйте непосредственно на аккумулятор и не прокалывайте его гвоздями или другими острыми предметами.
- Не транспортируйте и не храните аккумулятор вместе с металлическими предметами, такими как цепочки или закладки.
- Не разбирайте и не модифицируйте аккумулятор.
- Заряжайте аккумулятор каждые 6 месяцев.
- Данная игрушка (Самолет) содержит аккумулятор, не подлежащий замене.

Требования к батарейкам (Самолет):
Электронлитанте: —
RПараметры Батареек : DC 3,7 V ; 5,6 Wh
Батарейки : 1 литий-полимерный аккумулятор 3,7 В (входит в комплект)
Емкость : 130 mAh

Требования к батарейкам (Пульт дистанционного управления):
Электронлитанте: —
RПараметры Батареек : DC 6,0V 0,3 Wh
Батарейки : 4 x 1,5 V "AA"/LR6/AM3 (Не входит в комплект)

Выбор игровой площадки и погоды



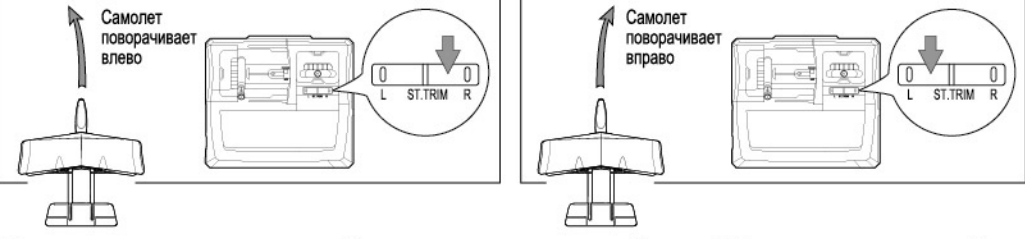
Процедура сопряжения/синхронизации самолета и передатчика

Технология 2,4 ГГц позволяет нескольким самолетам летать без наложения сигналов. Для использования самолета необходимо выполнить процедуру его сопряжения с передатчиком. Иногда сопряжение выполняется автоматически. Если сопряжение не выполнилось автоматически или соединение было потеряно, выполните следующие действия для синхронизации самолета и передатчика.
1. Убедитесь, что ручка газа установлена в самое нижнее положение.
2. Установите кнопку переключения питания на самолете в положение «ON» (Вкл), красный светодиод начнет мигать. Затем включите передатчик.
3. Процедура синхронизации/сопряжения автоматически ЗАВЕРШАЕТСЯ, когда красный светодиодный индикатор будет светиться (не мигать) и на самолете, и на передатчике.

Инструкции по полету



3. Стабилизация положения самолета.
Если самолет непроизвольно поворачивает влево, нажмите несколько раз на правую сторону кнопки выравнивания («R») до тех пор, пока самолет не начнет лететь прямо. Аналогично, если самолет непроизвольно поворачивает вправо, нажмите несколько раз на левую сторону кнопки выравнивания («L»).



4. Переместите ручку направления влево, чтобы повернуть самолет против часовой стрелки. Либо переместите ее вправо, чтобы повернуть самолет по часовой стрелке.
Самолет поворачивает в зависимости от разницы скоростей между левым и правым пропеллерами.
5. Сдвиньте ручку газа вверх, чтобы увеличить скорость полета, или вниз, чтобы уменьшить ее.

Ручка газа	Управление поворотами/выравниванием	Движение
↑	↔	↑ Взлет или набор высоты
↓	↔	↓ Приземление
↔	←	↶ Поворот влево
↔	→	↷ Поворот вправо

6. Медленно опустите ручку газа вниз, чтобы остановить пропеллеры и посадить самолет.