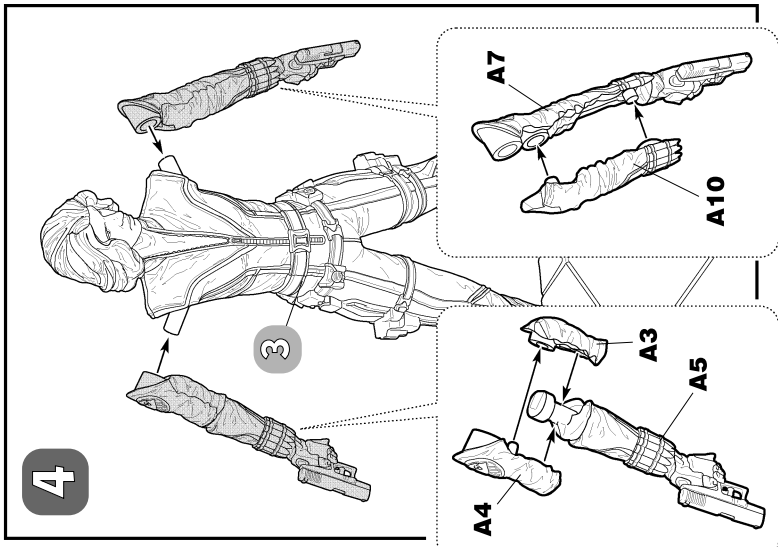
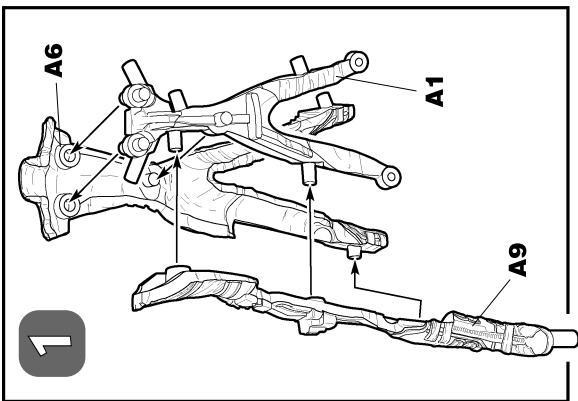


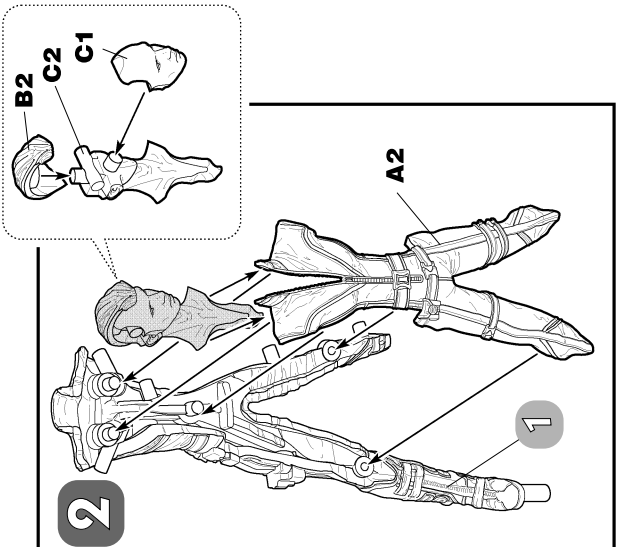
3



4

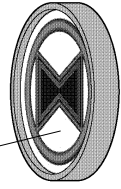


1



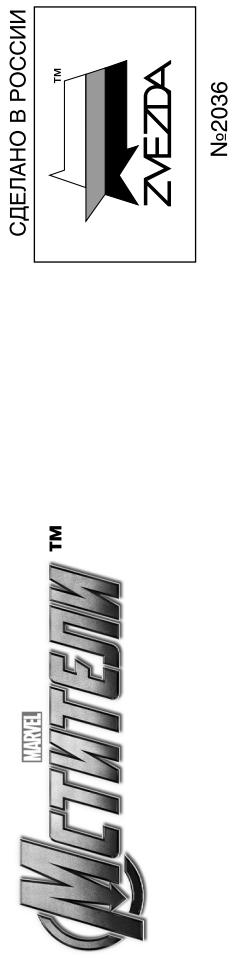
2

ЧЕРНАЯ ВДОВА



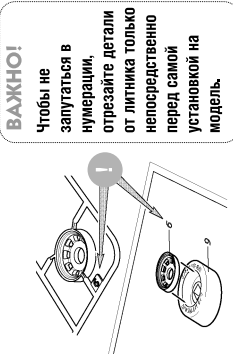
Наклейка

Любые модели и красочный каталог предприятия «ЗВЕЗДА» вы можете приобрести по почте, прислав заявку по адресу:
141730,
Московская область,
г. Лобня,
ул. Промышленная, д.2,
ООО «ЗВЕЗДА»
www.zvezda.org.ru

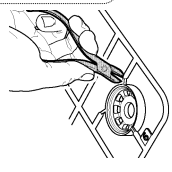


СБОРКА МОДЕЛИ

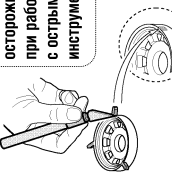
- 1 Прежде, чем отрезать деталь от литниковой рамки, сверьте её номер с инструкцией.
- 2 С помощью кусачек отделайте деталь от рамки.
- 3 Зачистите оставшийся срез острым ножом.



ВАЖНО!
Чтобы не запутаться в нумерации, отрезайте детали от литника только непосредственно перед самой установкой на модель.

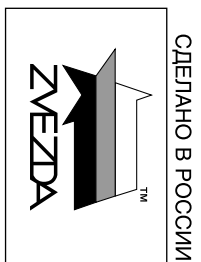


ВАЖНО!
Не «откусывайте» литник вплотную к детали - отступите примерно на 1 мм.

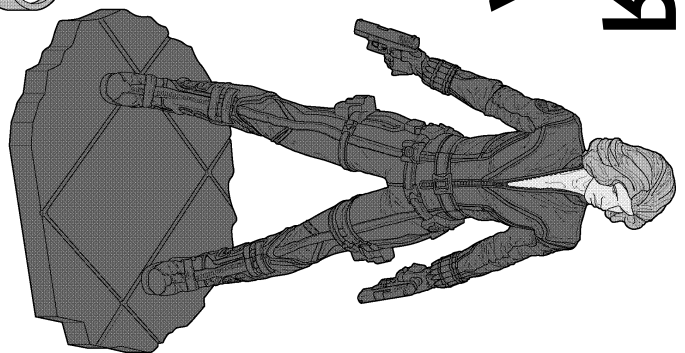


ВАЖНО!
Будьте осторожны при работе с острым инструментом!

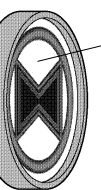
• Строго следуйте инструкции по сборке • Для сборки клей НЕ требуется • Будьте осторожны с мелкими деталями



ЧЕРНАЯ ВДОВА



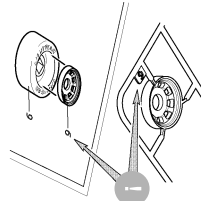
Наклейка



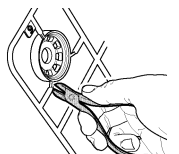
Любые модели и красочный каталог предприятия «ЗВЕЗДА» вы можете приобрести по почте, прислав заявку по адресу:
141730,
Московская область,
г. Лобня,
ул. Промышленная, д.2,
ООО «ЗВЕЗДА»
www.zvezda.org.ru

СБОРКА МОДЕЛИ

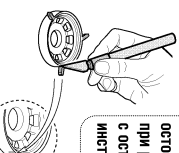
- 1 Прежде, чем отрезать деталь от литниковой рамки, сверьте её номер с инструкцией.
- 2 С помощью кусачек отделайте деталь от рамки.
- 3 Зачистите оставшийся срез острым ножом.



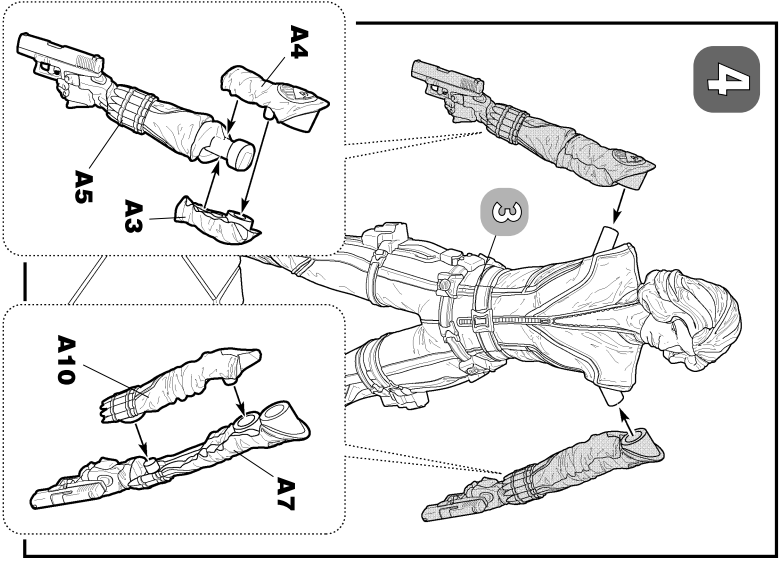
ВАЖНО!
Чтобы не запутаться в нумерации, отрезайте детали от литника только непосредственно перед самой установкой на модель.



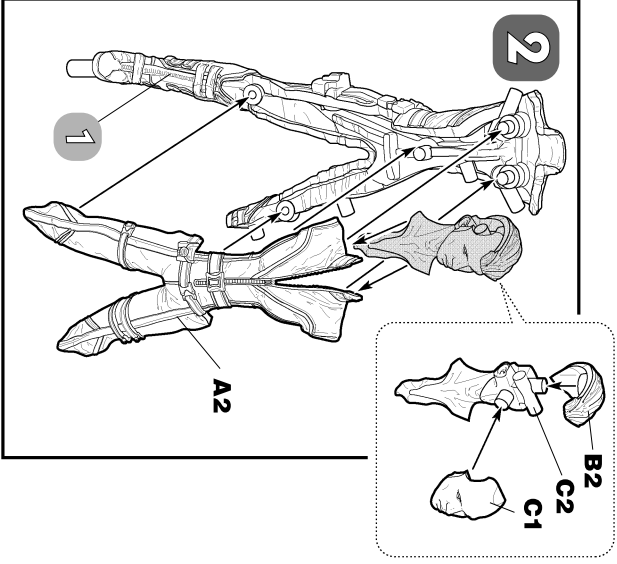
ВАЖНО!
Не «откусывайте» литник вплотную к детали - отступите примерно на 1 мм.



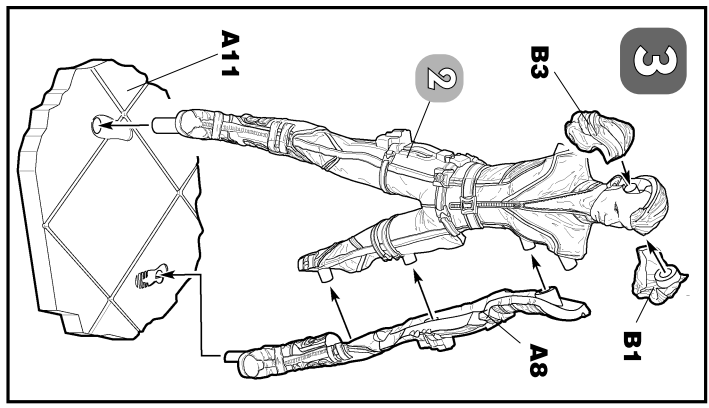
ВАЖНО!
Будьте осторожны при работе с острым инструментом!



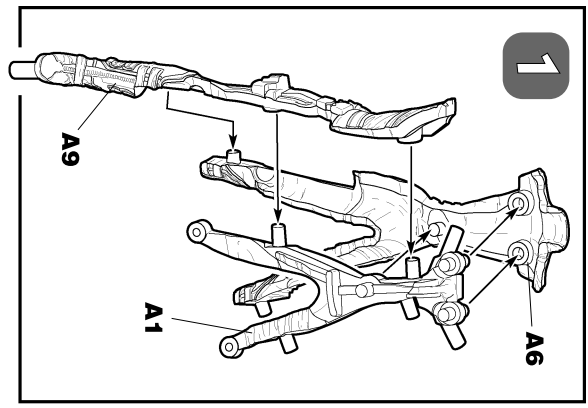
4



2



3



1