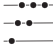










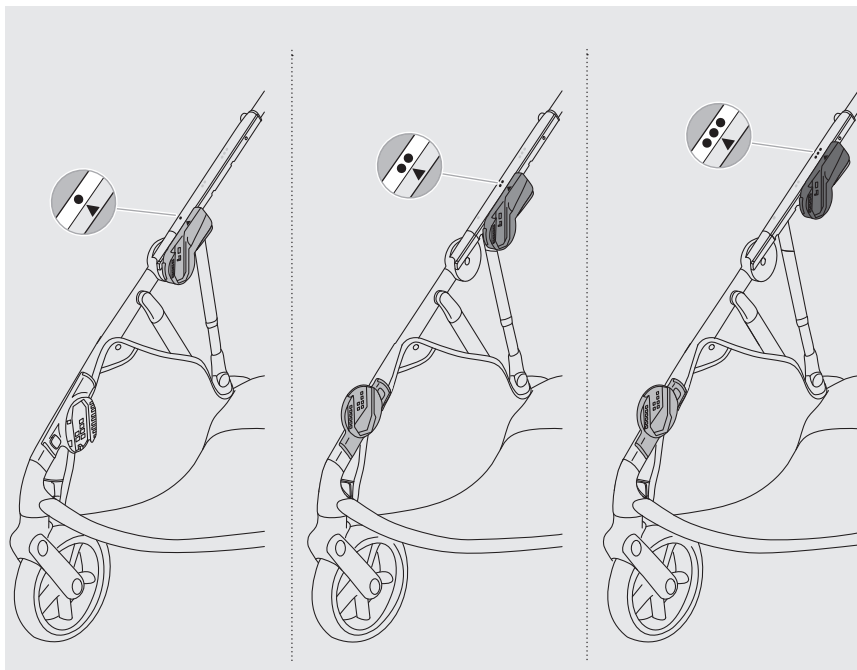




**СПАЛЬНЫЙ БЛОК  
GAZELLE S COT**

	Конфигурации	4
	Обучающее видео	6
	Подготовка спального блока	7
	Установка спального блока MONO	11
	Установка адаптера сиденья	13
	Установка спального блока DUO	15
	Использование солнцезащитного капюшона	16
	Использование внутренних карманов	17
	Сложение	18
	Использование дождевика	19
	Снятие тканевых чехлов	21

Инструкция по безопасному использованию коляски	24
Гарантия, Ремонт и уход, Утилизация	25
Регистрация коляски для получения гарантийного обслуживания	27
Важные условия предоставления гарантии на коляску	28
Адреса Сервисных центров в России	28





max. 9 kg

max. 10 kg

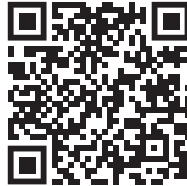
max. 13 kg

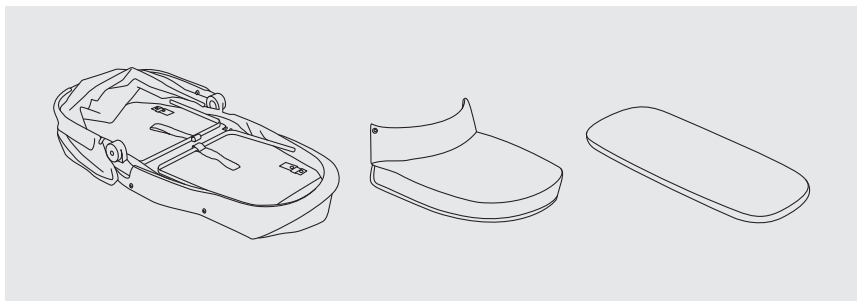
max. 15 kg

max. 22 kg

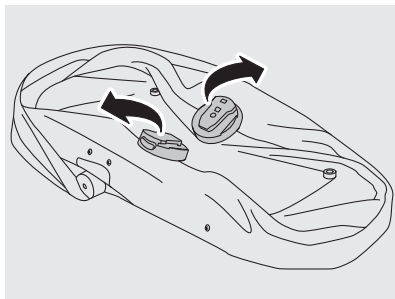


tutorial video  
Videoanleitung  
tutoriel vidéo  
video tutorial

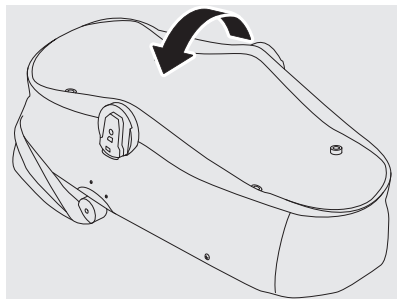




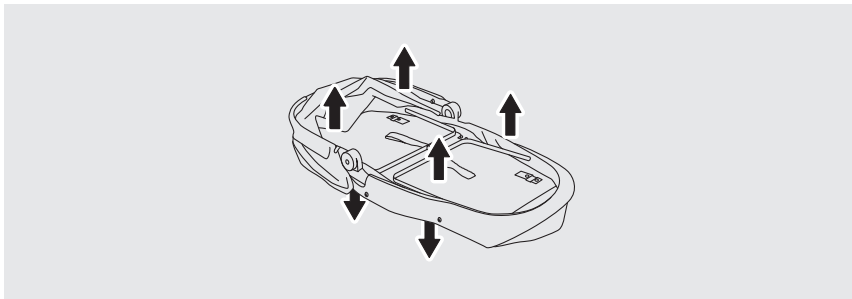
1



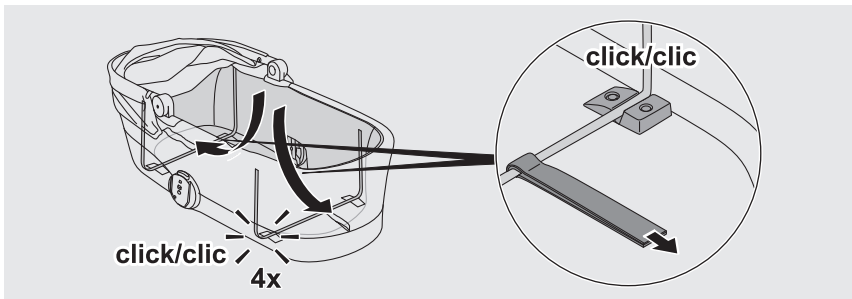
2



3



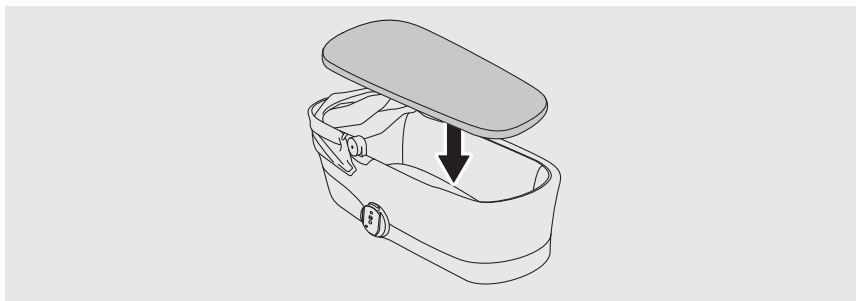
4



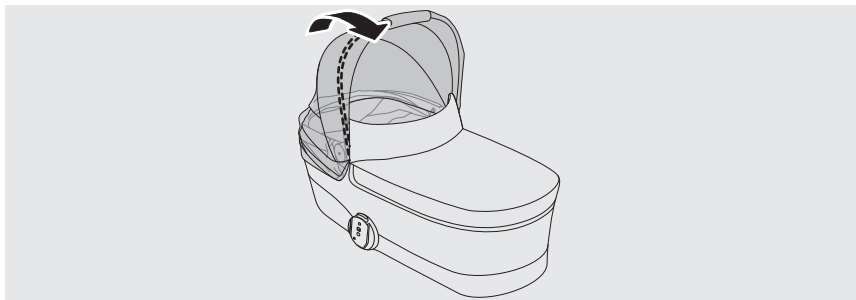
5

8

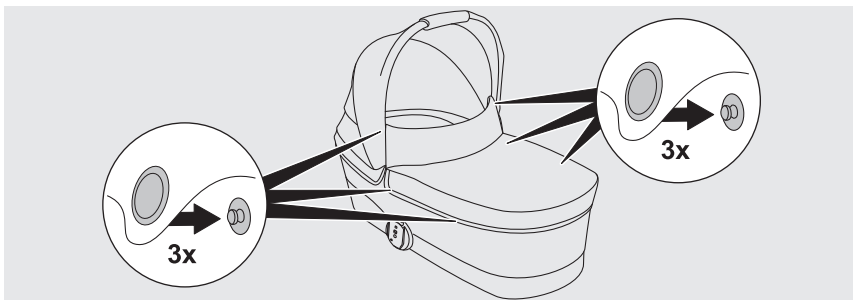




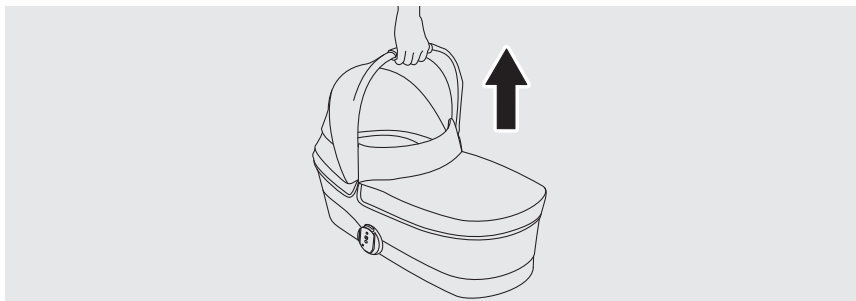
6



7



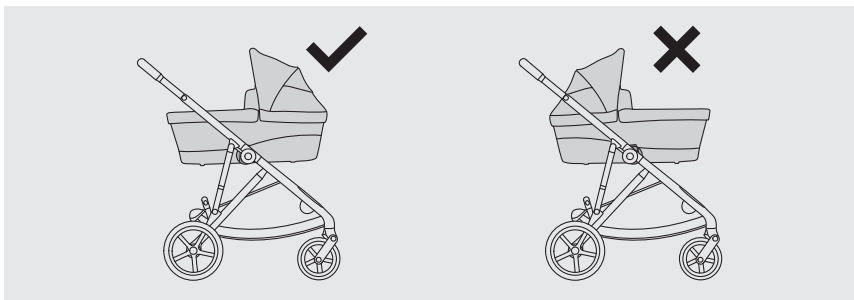
8



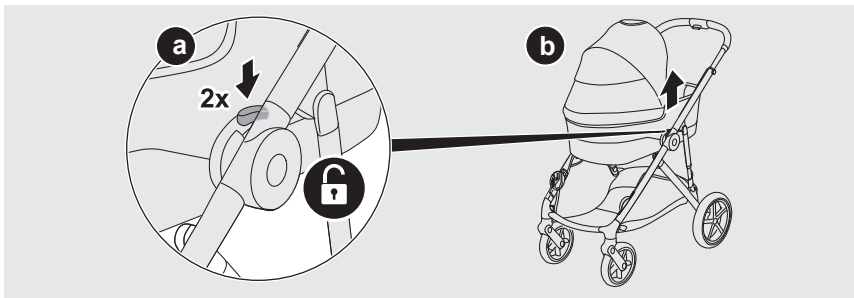
1



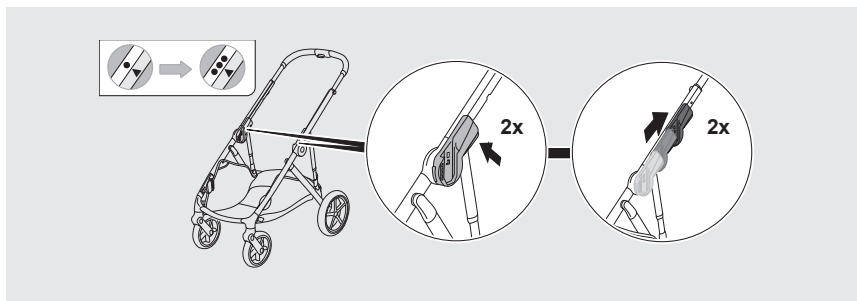
2



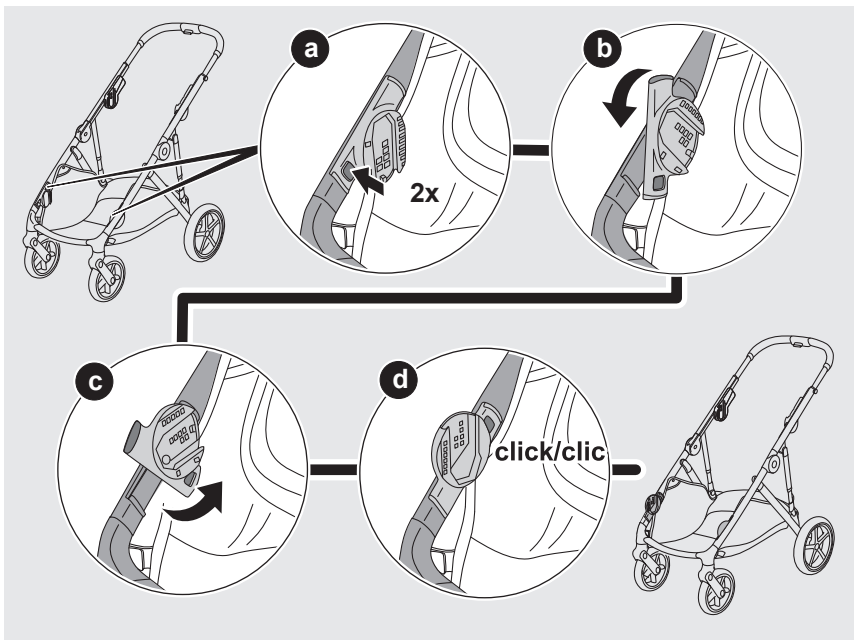
3

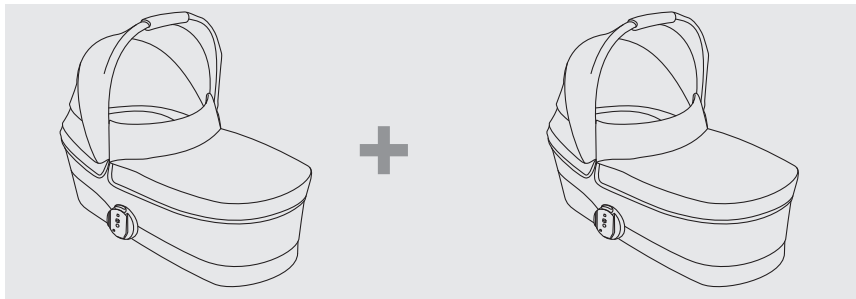


4

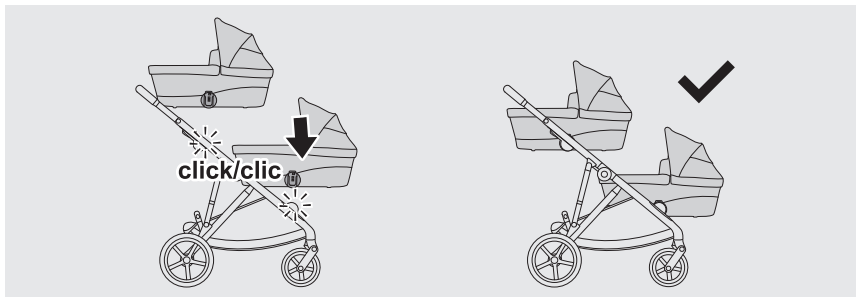


1

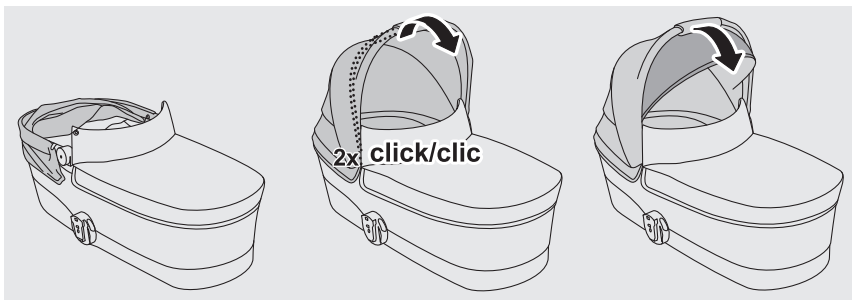




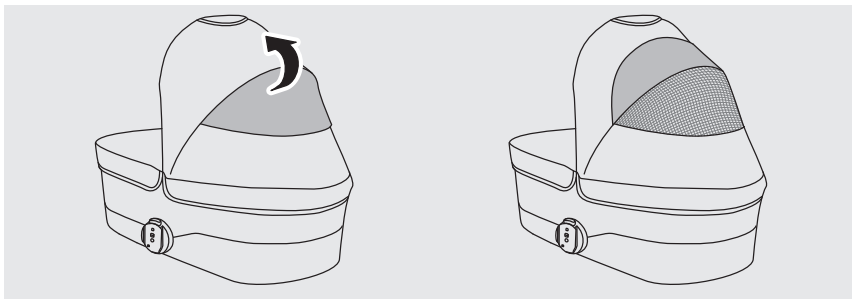
1



2



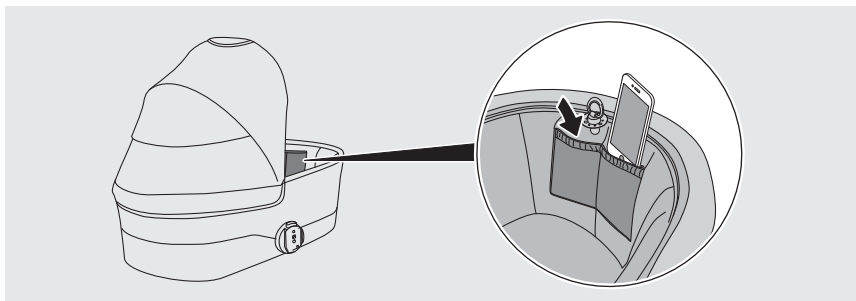
1



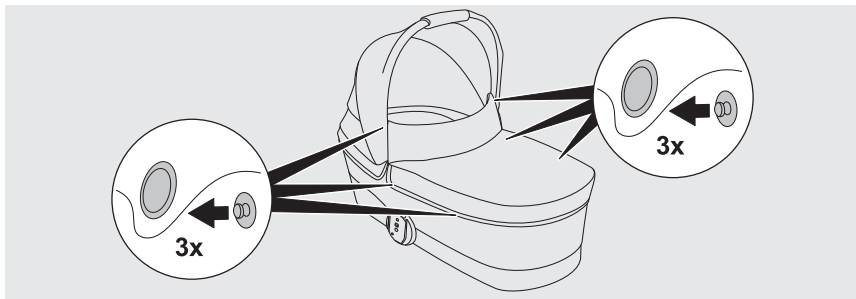
2



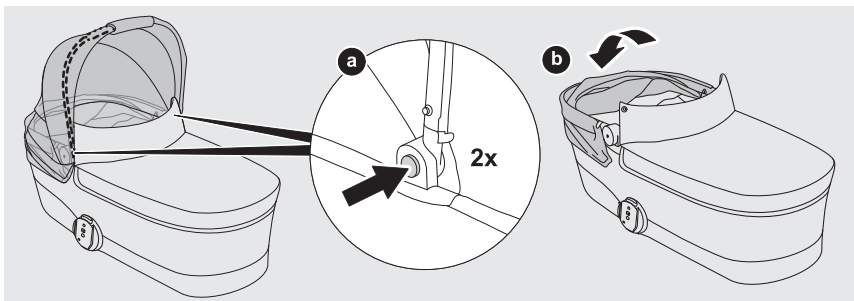




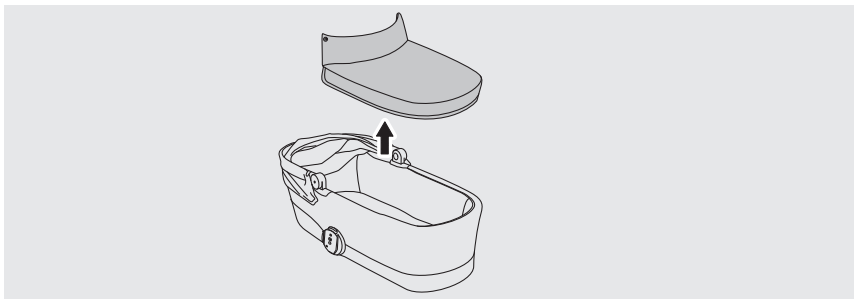
1



1

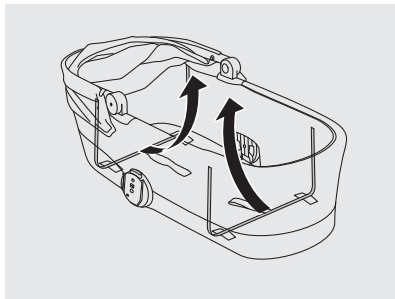


2

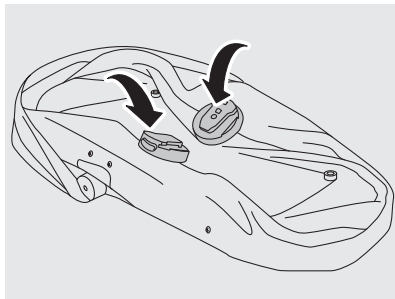


3

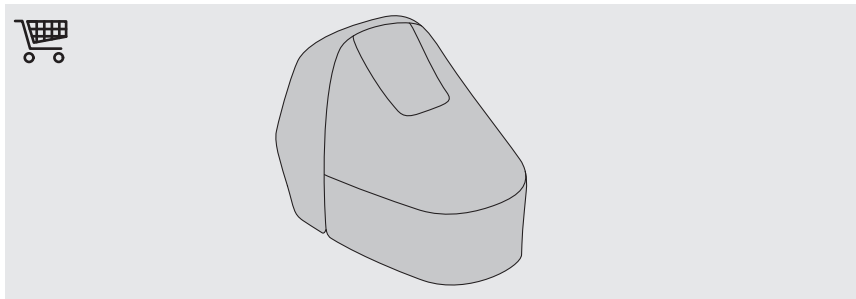




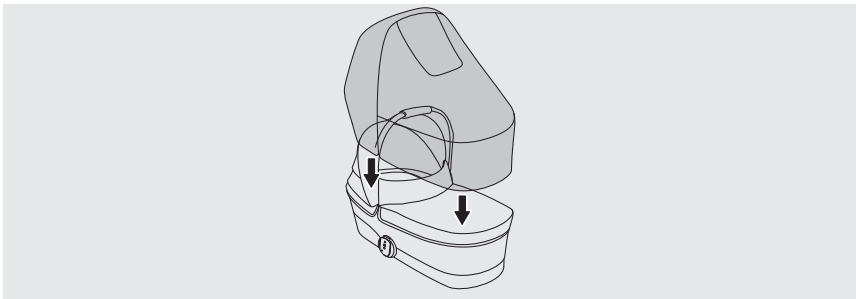
4



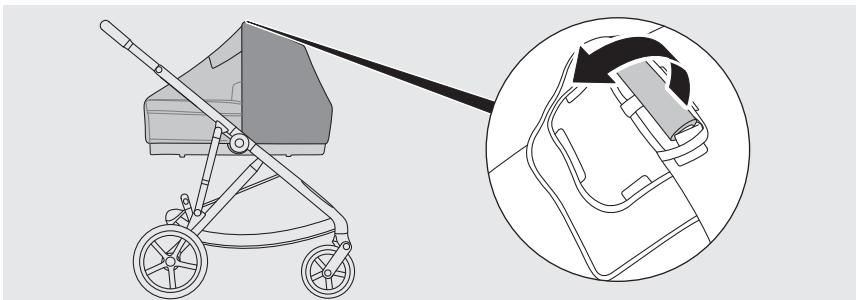
5



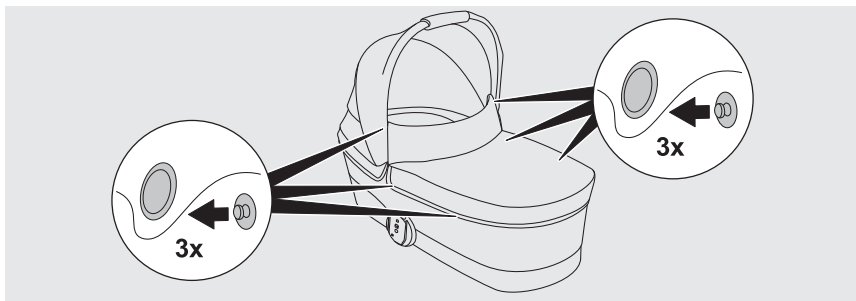
1



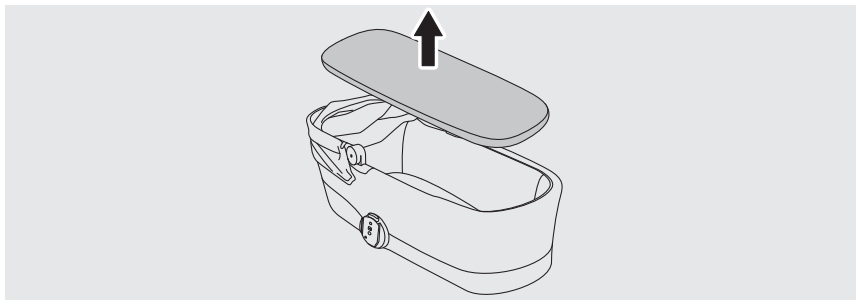
2



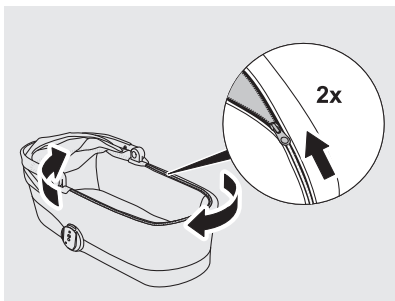
3



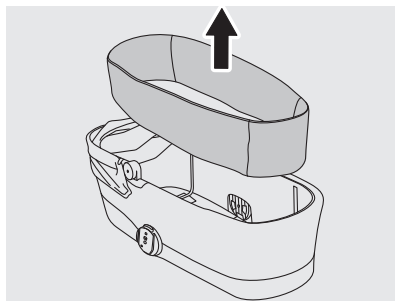
1



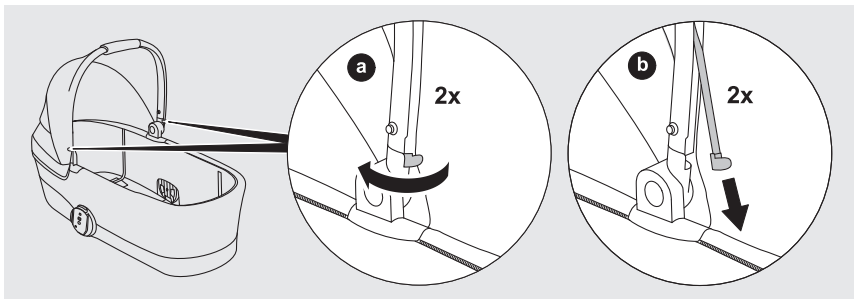
2



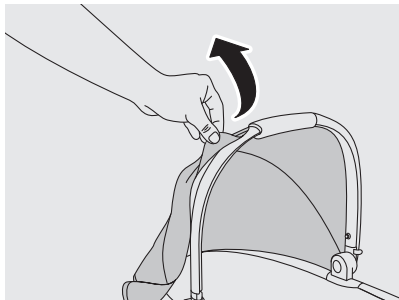
3



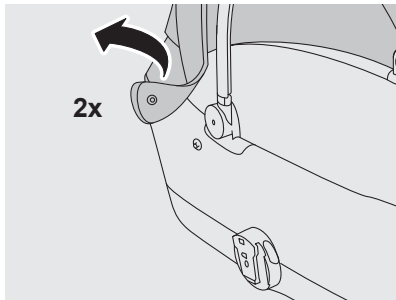
4



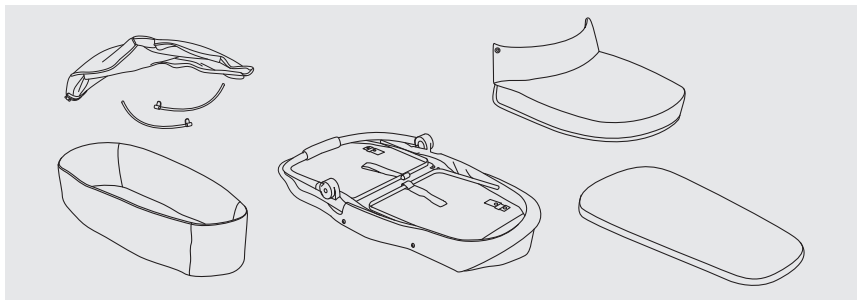
5



6



7




Важно – Внимательно прочитайте и сохраните для будущего использования.

## ВНИМАНИЕ

- Данное изделие предназначено только для ребенка, который без помощи не может садиться, переворачиваться и вставать из положения на четвереньках.
- Никогда не оставляйте ребенка без присмотра.
- Максимальный вес ребенка для переносной люльки: 9 кг.
- Используйте только на твердой, горизонтальной и сухой поверхности.
- Не допускайте, чтобы дети играли без присмотра рядом с люлькой.
- Не используйте, если одна из частей продукта сломана, порвана или утеряна.
- Не оставляйте мягкие ручки для переноски внутри люльки.

## ПРАВИЛА БЕЗОПАСНОСТИ

- Всегда проверяйте правильное положение адаптера для каждой конфигурации (смотрите краткое описание в инструкции по эксплуатации).
- Всегда устанавливайте положение  при использовании только одного приспособления.
- Всегда сначала снимайте верхнее приспособление при использовании двух приспособлений.
- Никогда не применяйте конфигурацию, которая не показана на рисунке (смотрите инструкцию по эксплуатации).

## ИНСТРУКЦИЯ ПО БЕЗОПАСНОСТИ

- Используйте только оригинальные запчасти CYBEX. Использование аналогов может быть небезопасно.
- Осознавайте риск, который представляет из себя открытый огонь и прочие источники возгорания, такие как электрические обогреватели, газ и т.д., особенно, если они находятся в непосредственной близости от люльки.
- Используйте только матрас, который идет в комплекте.
- Регулярно осматривайте ручку для переноски и базу с ножками на износ и повреждения.



- Никогда не устанавливайте люльку на различные основания.
- Убедитесь, что ручка находится в правильном положении для переноски, прежде чем поднять люльку.
- Убедитесь, что голова ребенка находится не ниже уровня его тела, когда вы помещаете его в люльку.

## РЕМОНТ И УХОД

Пользователь ответственен за регулярный ремонт продукта.

- Особенно важно регулярно проверять все детали и механизмы на наличие смазки. После применения смазки протрите продукт мягкой тканью.
- Протрите шасси мягкой влажной тканью с моющим средством, затем уберите излишки влаги сухой тканью.
- Пожалуйста, всегда проверяйте рекомендации на ярлыке чехлов. Не сушите в машине, не гладьте и не подвергайте их химической чистке. Не сушите под прямыми солнечными лучами.
- Если люлька намочена, просушите ее в разложенном виде, чтобы предотвратить появление плесени. Не храните ее при повышенной влажности.
- Мы рекомендуем использовать дождевик.
- Не вносите изменений в продукт. Если у вас возникнут жалобы и проблемы, обратитесь к вашему поставщику.
- Сервис должен проводиться каждые 24 месяца.

## ГАРАНТИЯ

Данная гарантия распространяется исключительно в стране, где этот продукт был изначально продан в магазине клиенту.

1. Гарантия покрывает все производственные и материальные дефекты, существующие и появляющиеся на дату приобретения или появившиеся в срок 1 (один) год с даты покупки от продавца, который изначально продал изделие потребителю (гарантия производителя).

Пожалуйста, проверьте комплектацию продукта и наличие непосредственно на момент покупки или сразу после получения. Пожалуйста, всегда сохраняйте документы на покупку.

2. В случае неисправности, немедленно прекратите использование продукта. Чтобы получить гарантию, пожалуйста, принесите или отправьте изделие продавцу, который изначально продал этот продукт в чистом виде и полной комплектации, приложив оригинальный документ, подтверждающий покупку (чек или счет-фактуру). Пожалуйста, не отправляйте изделие производителю напрямую.
3. Эта гарантия не покрывает любые убытки, которые являются результатом неправильного использования, воздействия окружающей среды (воды, огня, аварии и т.д.), нормального износа или несоблюдения инструкций, представленных в данном руководстве пользователя. Гарантия не распространяется, если изменения и ремонт были выполнены неуполномоченными лицами, или если были использованы неоригинальные компоненты и аксессуары.
4. Эта гарантия не влияет на установленные законом права потребителя, в том числе требования из деликта и претензий в отношении нарушения контракта, который покупатель может иметь в отношении продавца или производителя продукта. Гарантия не подлежит передаче другим лицам во владение или собственность, кроме первоначального покупателя.

## УТИЛИЗАЦИЯ

Для того, чтобы защитить окружающую среду, не забудьте правильно утилизировать ваши продукты. Когда вы прекратите использование продукта, пожалуйста, убедитесь, что вы утилизируете продукт в соответствии с местными правилами по утилизации отходов.

## РЕГИСТРАЦИЯ КОЛЯСКИ ДЛЯ ПОЛУЧЕНИЯ ГАРАНТИЙНОГО ТАЛОНА

После покупки товара необходимо зарегистрировать его на сайте <http://cybex.club/>

Для этого можно сканировать QR код, который находится на этикетке коробки или на самом товаре:



Или зайти на сайт по ссылке <http://cybex.club/>

Необходимо перейти на вкладку РЕГИСТРАЦИЯ ПРОДУКТА и заполнить все поля открывшейся формы. Для получения гарантийного талона нужно обязательно указать серийный номер и адрес электронной почты.

При возникновении гарантийного случая необходимо на сайте <http://cybex.club/> на вкладке СЕРВИСНОЕ ОБСЛУЖИВАНИЕ заполнить форму или обратиться по электронному адресу [service1@vak-itc.ru](mailto:service1@vak-itc.ru).

Можно так же обратиться в магазин, где приобретался товар.

Настоящая гарантия предоставляется согласно правам потребителя, установленным законодательством Российской Федерации, и действительна в случае регистрации на сайте <http://cybex.club/> или предъявления правильно заполненного гарантийного талона.

Гарантийный срок определяется производителем согласно регламенту и указан в инструкции на товар, которая находится в коробке.

Гарантия распространяется на изделия, недостатки и неисправности которых вызваны дефектами производства. Замена неисправных частей и связанная с этим работа производится бесплатно.

## **Гарантия считается недействительной в следующих случаях:**

- ✓ Использование изделия с нарушением требований руководства по эксплуатации или небрежное с ним обращение;
- ✓ Наступление обстоятельств непреодолимой силы (пожар, наводнение, несчастный случай и так далее);
- ✓ Повреждения, появившиеся во время отгрузки (отправки) изделия покупателю или от него;
- ✓ Сервисное обслуживание в течении гарантийного срока производилось не в гарантийной мастерской;
- ✓ Производитель не отвечает за повреждение ткани, возникающие под воздействием инородных красителей, колюще-режущих средств, различных загрязнителей, а также под воздействием солнечных лучей и других природных явлений.

**С адресами Сервисных центров для проведения ремонтных работ** можно ознакомиться по ссылке <http://cybex.club/page17341524.html>  
Необходимо выбрать ближайший город или обратиться в головной Сервисный центр, который находится в городе Москва  
<http://cybex.club/service/moscow>.



CYBEX GmbH  
Riedingerstr. 18 | 95448 Bayreuth | Germany  
+49 (0) 921-78 511-0 | [info@cybex-online.com](mailto:info@cybex-online.com)  
**[www.cybex-online.com](http://www.cybex-online.com)**

