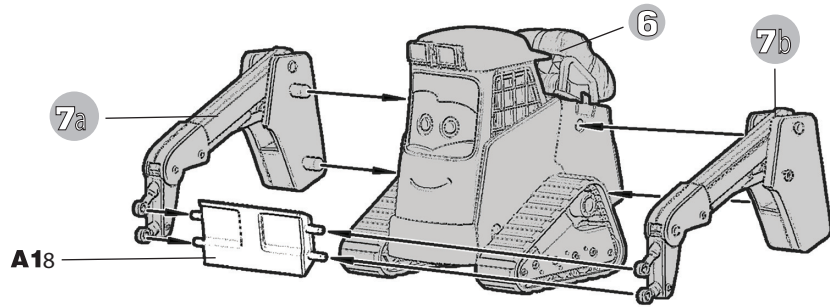
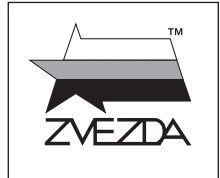
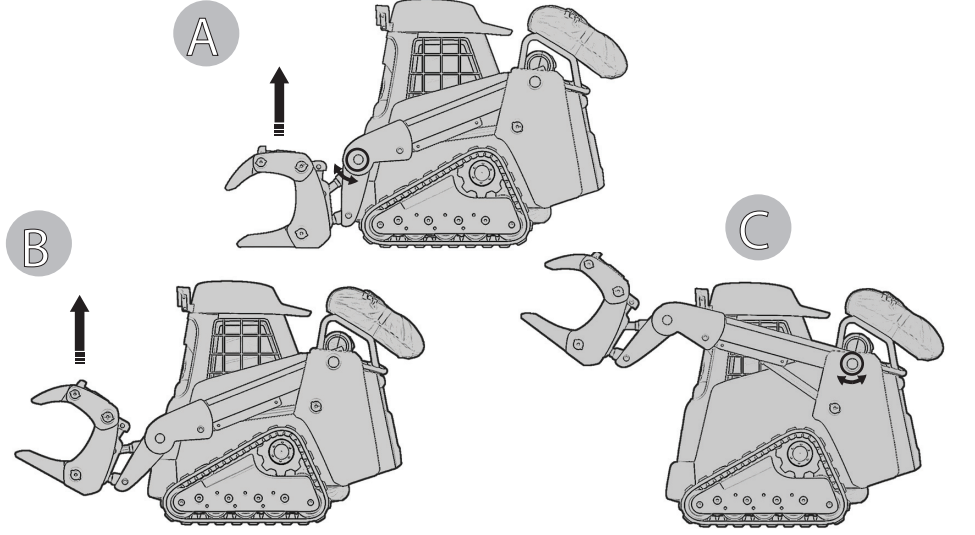
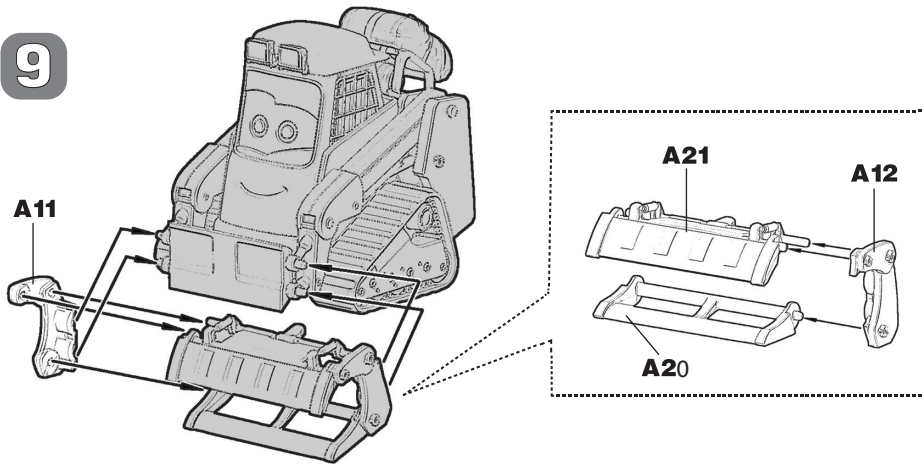


8

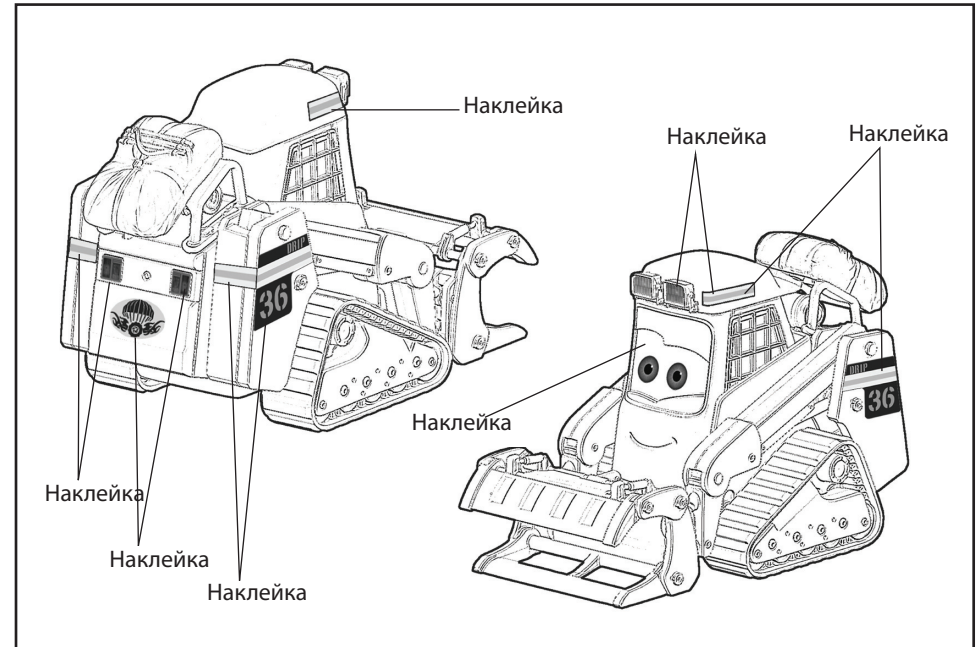


9



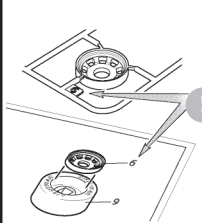
Шлёп

СХЕМА РАЗМЕЩЕНИЯ НАКЛЕЕК НА МОДЕЛИ



СБОРКА МОДЕЛИ

• Строго следуйте инструкции по сборке • Для сборки клей НЕ требуется • Будьте осторожны с мелкими деталями



1 Прежде, чем отрезать деталь от литниковой рамки, сверьте её номер с инструкцией.

ВАЖНО!

Чтобы не запутаться в нумерации, отрежьте детали от литника только непосредственно перед самой установкой на модель.



2 С помощью кусочек отделяйте деталь от рамки.

ВАЖНО!

Не «откусывайте» литник вплотную к детали – отступите примерно на 1 мм.



3 Зачистите оставшийся срез острым ножом.

ВАЖНО!

Будьте осторожны при работе с острым инструментом.

