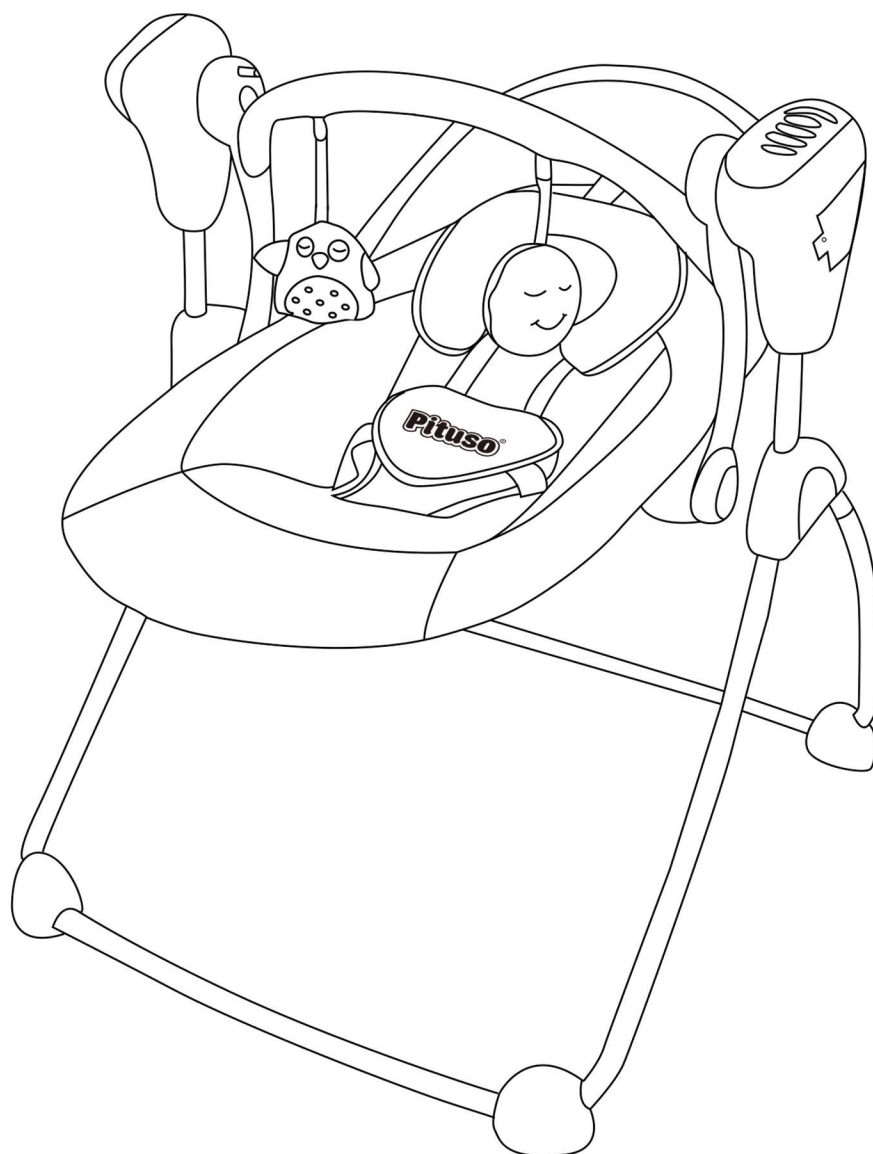


Детские электрокачели

PITUSO VIOLA

Инструкция по использованию и сборке



ВАЖНО!

Перед использованием данной продукции, прочитайте инструкцию по эксплуатации.

Сохраняйте инструкцию для дальнейшего использования.

Европейский стандарт сертификации: EN14988-2012/EN16232-2013

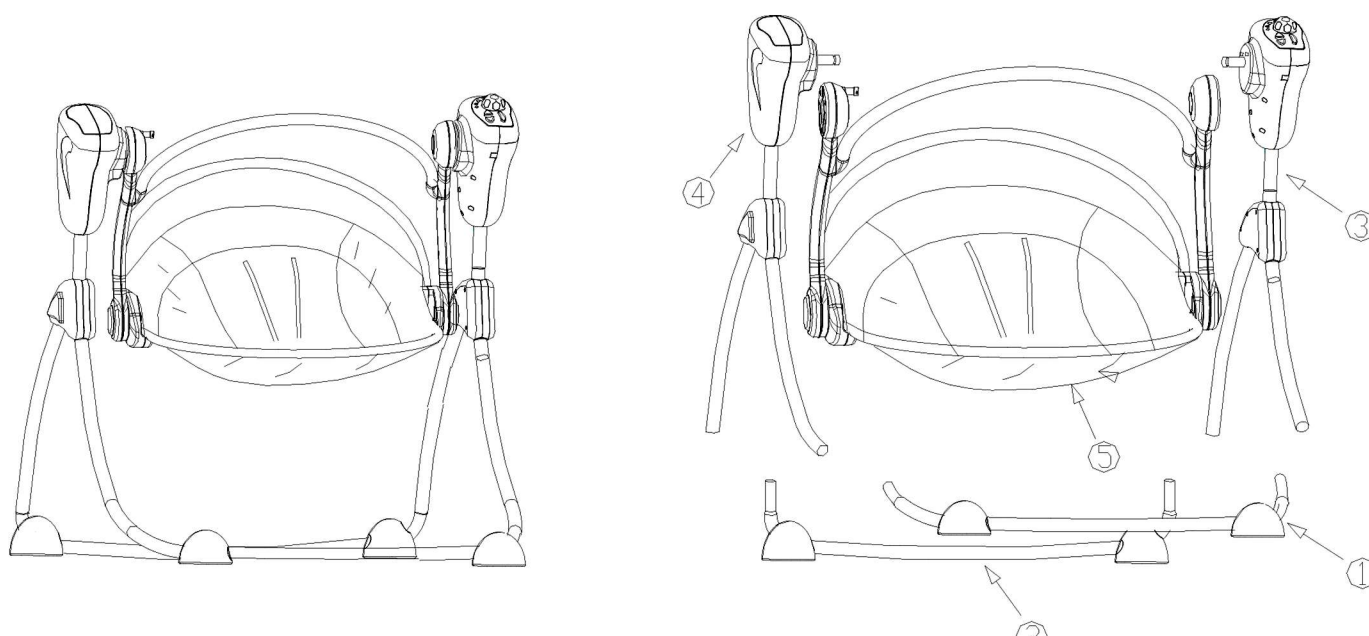
Детали

№.	Описание
1	Передняя опорная рама 1шт.
2	Задняя опорная рама 1шт.
3	Правая боковая часть рамы 1шт.
4	Левая боковая часть рамы 1шт.
5	Сиденье с чехлом 1 комплект
6	Другие части (пульт дистанционного управления: 1шт, инструкция: 1шт., кнопки/заглушки: 6шт, дуга с 2 игрушками: 1шт., адаптер: 1шт.

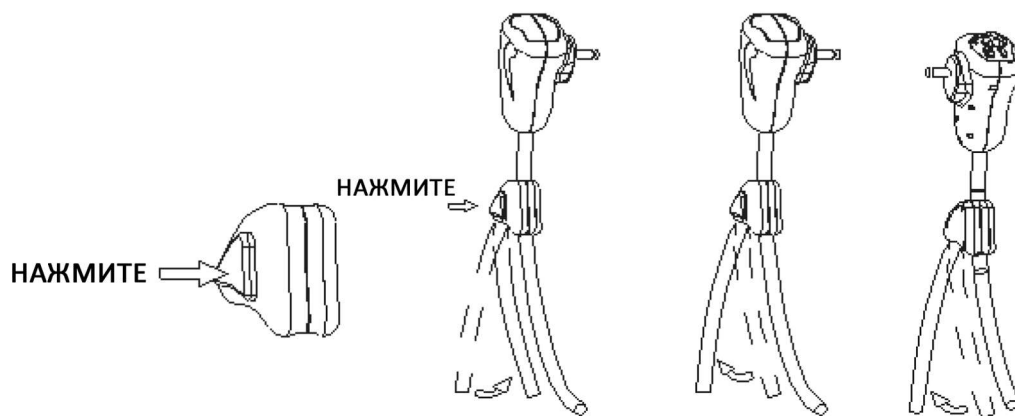
ВНИМАНИЕ:

Сборка должна производиться взрослыми.

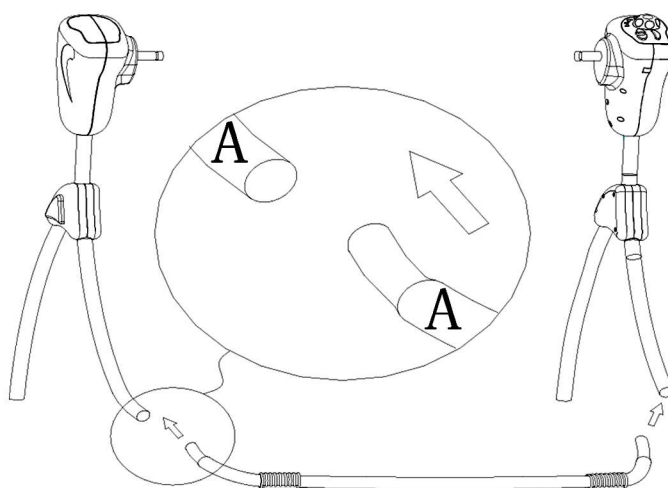
Сборка



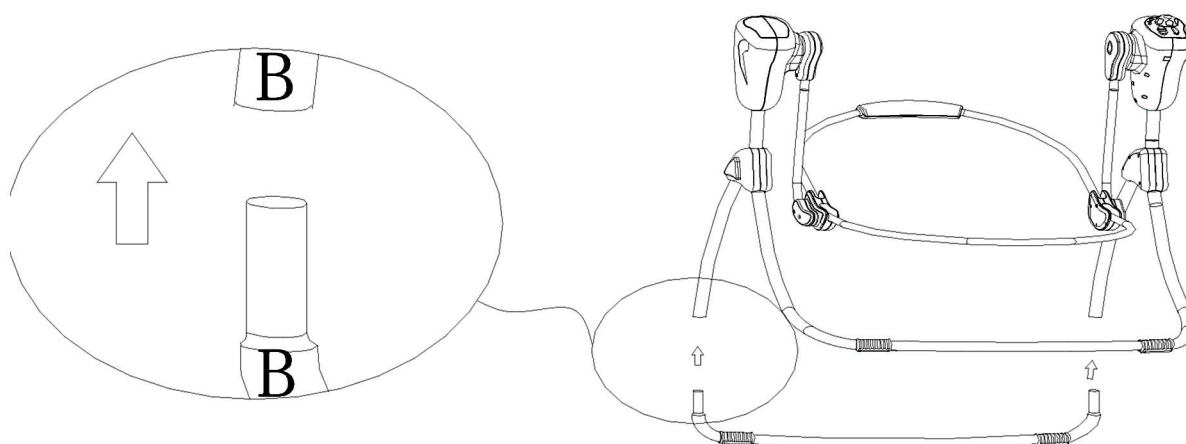
Расположите левую и правую часть рамы электрокачелей на полу (батарея и переключатель скоростей качания должны располагаться на правой стойке качелей). Наденьте на стержень две трубки основания качелей. Убедитесь, что трубки защелкнулись в открытом положении.



Расположите переднюю трубку основания рамы на пол, как показано на рисунке ниже, так что бы буква А на трубке соответствовала букве А на стойке. Вставьте каждый конец трубы в переднюю часть стойки (с левой и с правой стороны).

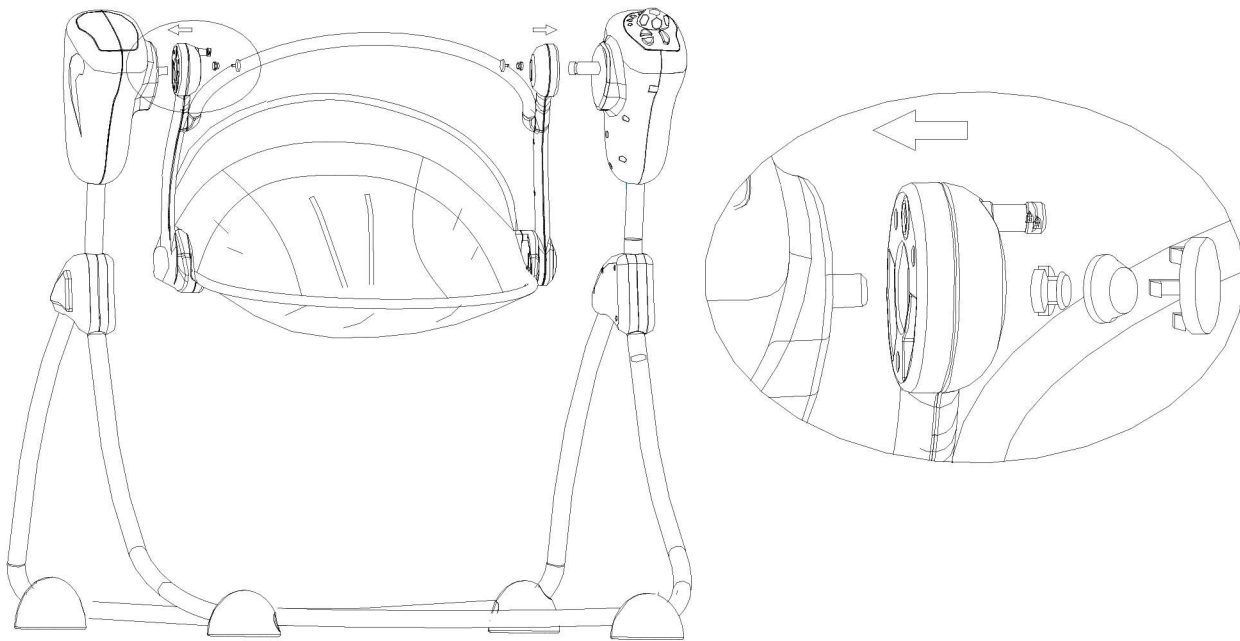


Разместите заднюю трубку основания, как показано на рисунке ниже, так что бы буква В на трубке соответствовала букве В на стойке. Убедитесь, что пружинная кнопка защелкнулась с обеих сторон.

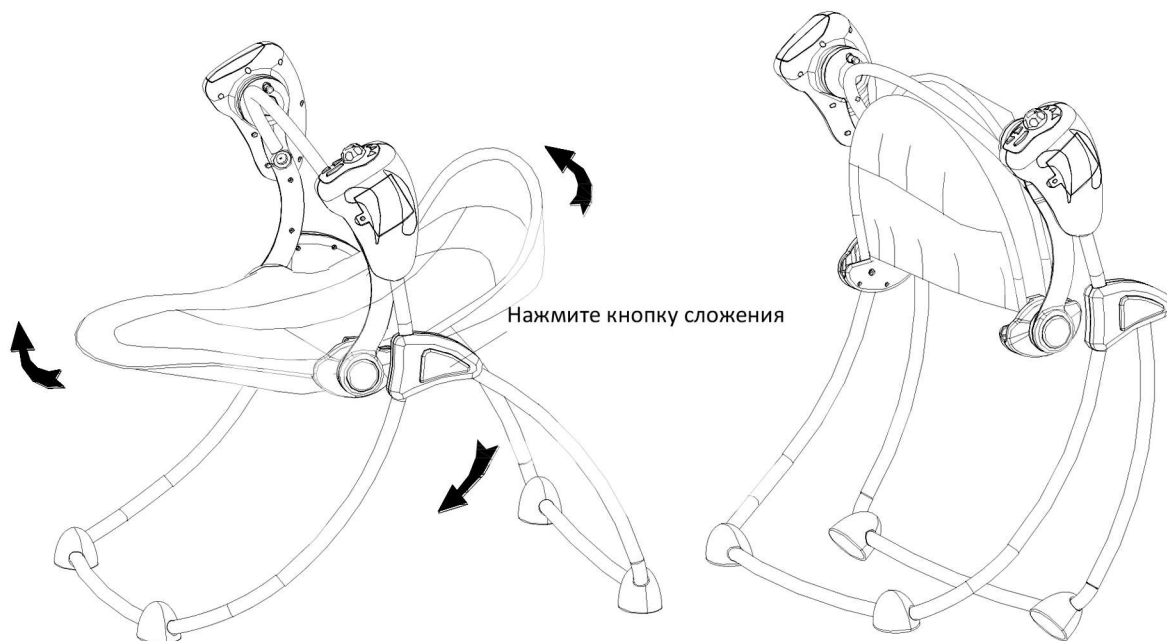


Сборка сиденья

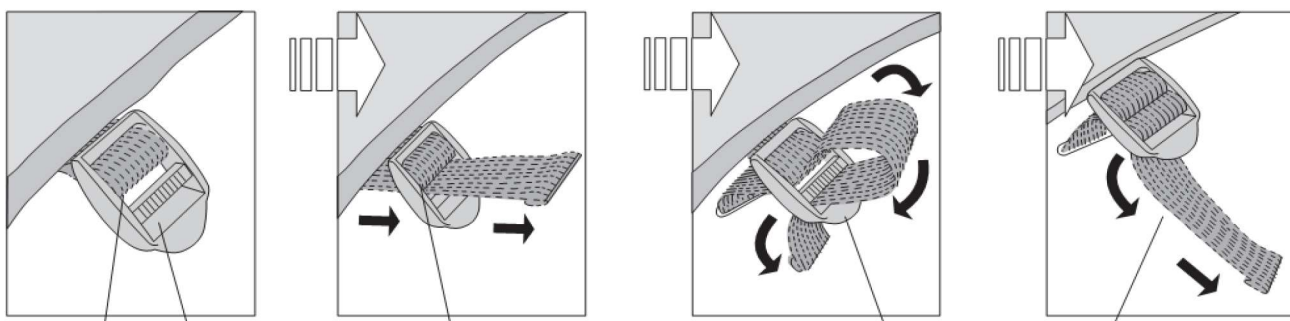
Соберите сиденье, как показано на рисунке ниже, вставьте фиксатор в металлическую ось, как указано на рисунке, убедитесь, что все фиксаторы защелкнулись.



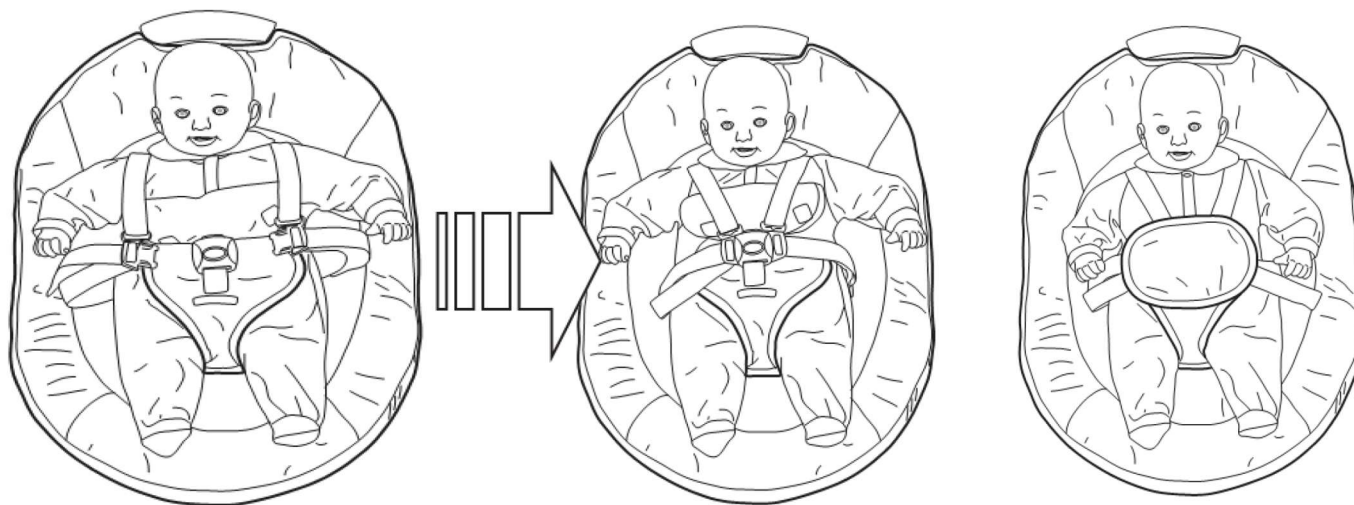
Для того, чтобы сложить электрокачели вам необходимо: сложить переднюю и заднюю раму сиденья, согласно рисунку. Затем зафиксировать электрокачели с помощью фиксатора.



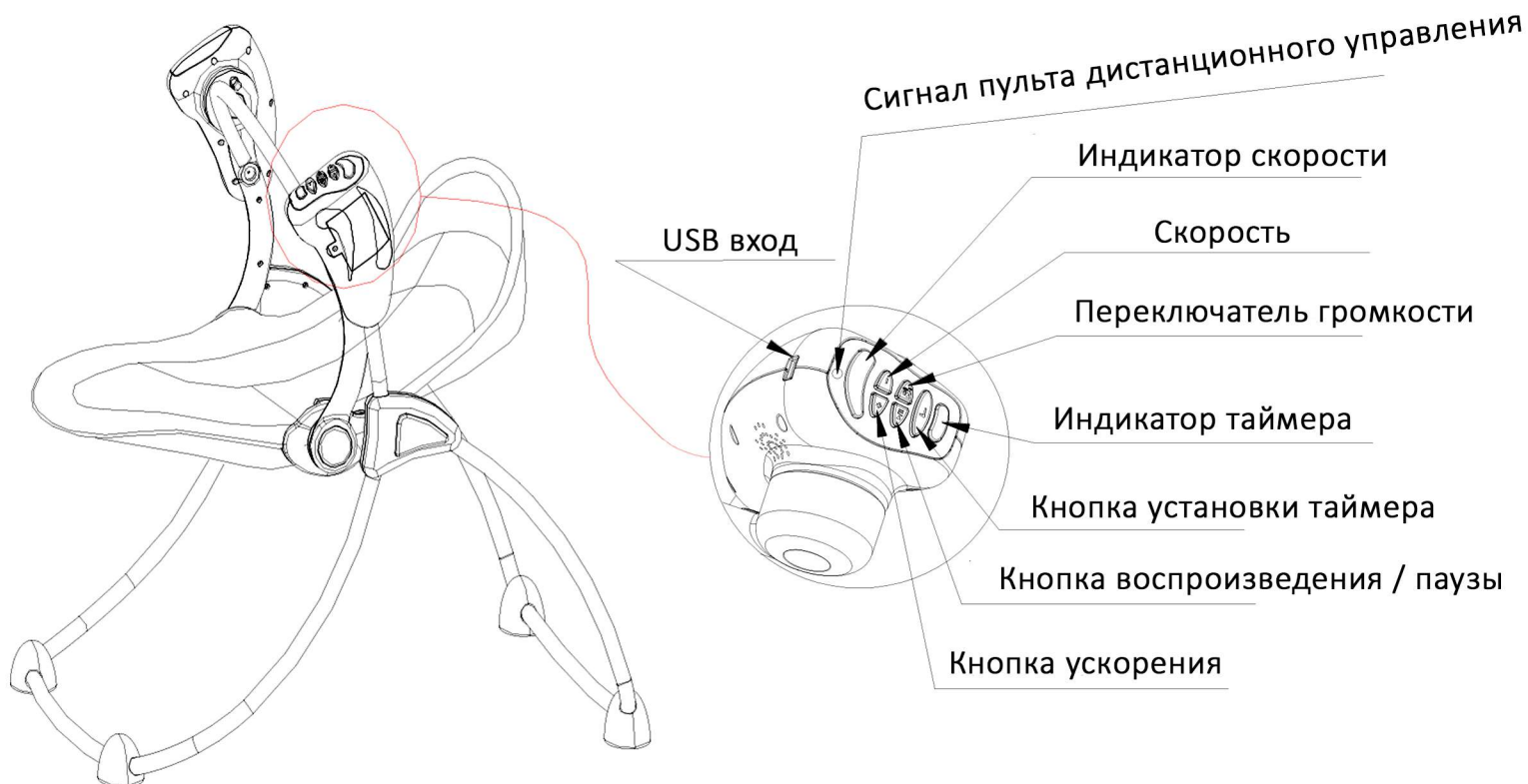
Просуньте каждый ремешок сквозь пряжки, как показано на рисунке.



Положите ребенка в сиденье электрокачелей как показано на рисунке. Вставьте левую и правую пряжку в специальные защелки удерживающего ремня. Затем отрегулируйте удерживающие ремни по размеру вашего малыша (ремень не должен свободно болтаться или не должен быть слишком туго натянут).



Наша система контроля SCM обеспечит плавное качания вашего малыша и поможет его быстро успокоить.




Пульт дистанционного управления.



Инструкция по эксплуатации Пульт дистанционного управления

1. Функция качания - 5 скоростей качания. Нажмите на "+", чтобы увеличить скорость и включается 1 световой индикатор, если нажать еще раз, включится 2-й световой индикатор и увеличится скорость и так до 5-и световых индикаторов и скоростей. Нажмите на "-", чтобы уменьшить скорость и с каждым нажатием выключается 1 световой индикатор.
2. Режим работы – 3 режима работы. Нажмите 1 раз и загорается 1 световой индикатор первый режим на 8 минут, второй режим на 15 минут и третий режим на 30 минут.
3. Кнопка включения музыки – нажмите 1 раз, включиться музыка, при нажатии второй раз музыка выключится.
4. Кнопка следующая музыка – с каждым нажатием играет следующая музыка.
5. Кнопка последняя музыка - при нажатии включается музыка, которая играла последний раз
6. Батарейный отсек – открывайте крышку, чтобы поменять батарейки.

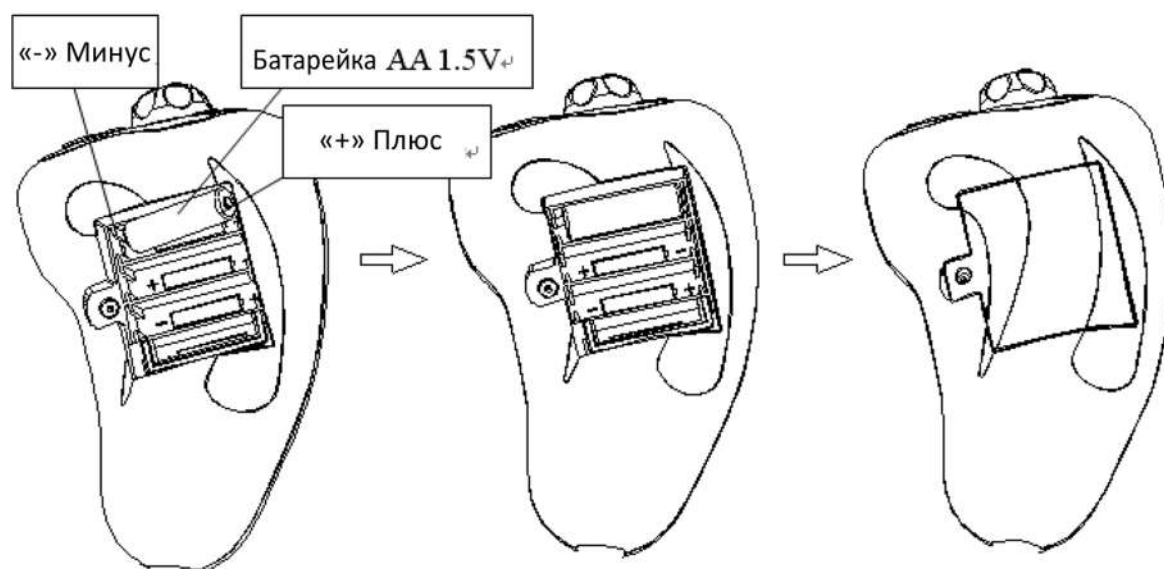
Включение музыки.

Нажмите на кнопку  для воспроизведения музыки, 8 различных мелодий будут воспроизводиться по очереди.

Для воспроизведения музыки устройству необходимо 4 батарейки размера АА. Или используйте адаптер.

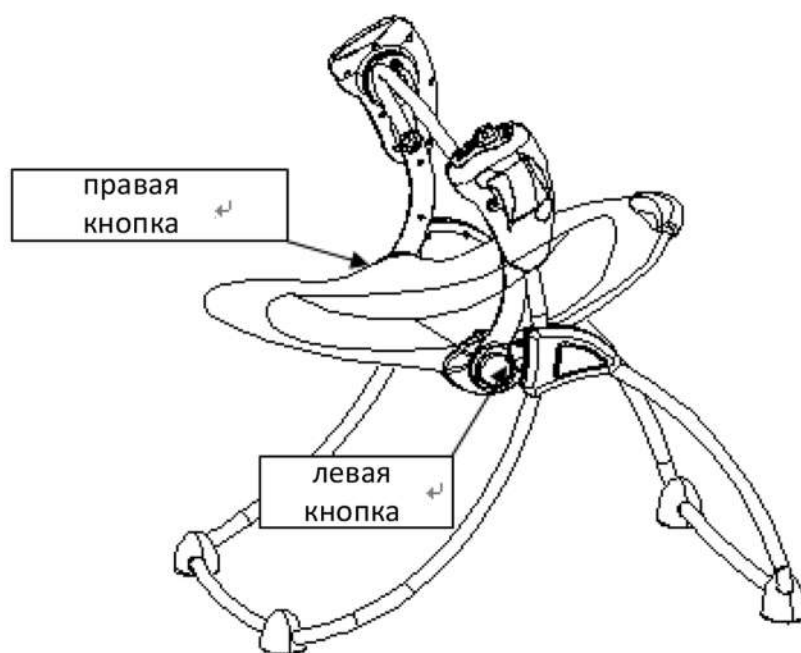
Установка батареек.

Установите батарейки правильной полярностью, согласно рисунку.



Регулировка сиденья.

Нажмите на кнопки с двух сторон электрокачелей и выберите 1 из 2 положений регулировки сиденья для вашего ребенка, смотрите рисунок ниже.



Внимание:

- Сохраните инструкцию для дальнейшего использования, так как она содержит важную информацию.
- Никогда не оставляйте ребенка без присмотра, когда он находится в электрокачелях.
- Электрокачели нельзя эксплуатировать, если ребенок умеет сидеть самостоятельно.
- Нельзя переносить ребенка в электрокачелях.
- Всегда пристегивайте ребенка ремнем безопасности, когда он находится в электрокачелях.
- Запрещено класть ребенка в электрокачели, которые весят меньше 3 кг или больше 9 кг.
- Никогда не используйте дугу как ручку.
- Электрокачели нельзя эксплуатировать как автокресло или люльку переноску.
- Никогда не прикрепляйте дополнительные ремешки на электрокачели.
- Нельзя заряжать не перезаряжающиеся батарейки.
- Нельзя смешивать старые и новые батарейки.
- Убедитесь, что вы установили батарейки правильной полярностью.
- Если батарейки разрядились, то их необходимо заменить.
- Не допускайте замыкание клемм батареек.
- Никогда не эксплуатируйте качели рядом с выступающими углами, рядом со столами, рядом с лестницей и так далее. Всегда эксплуатируйте качели только на ровной поверхности.

Уход и чистка.

- Снятия чехла: снимите чехла с рамы электрокачелей. Затем пристегните все фиксаторы на подушки. Стирайте чехол в стиральной машинке в холодной воде, на деликатной стирке. Нельзя отбеливать.
- Чистка рамы и игрушек: можно мыть теплой водой с мягким моющим средством, с последующей протиркой мягкой тряпкой насухо. Запомните, что раму нельзя погружать в воду.

Устранение неисправностей.

- Не допускайте хранения качелей при температурах не ниже +4°C, а так же в условиях повышенной влажности.
- Не устанавливайте качели вблизи открытого огня и других источников опасности: газовых или электронных обогревателей и т. д.

Основное содержание:

№	Проблемы, которые могут возникнуть	Решения
1.	Музыка и качели вдруг не работают	Проверяйте правильность установки батареек или уровень заряда
2.	Не работает при запуске	Проверьте правильность установки батареек
3.	Не использовали в течении длительного времени	Извлеките батарейки
4.	Нажимая на кнопку, звучит предупредительный сигнал	Низкий заряд батареек, замените батарейки

Гарантийное обслуживание не производится в следующих случаях:

Несоблюдение требований изготовителя, указанных в гарантийном документе.

Несоблюдение правил эксплуатации, указанных в руководстве по эксплуатации изделия

Отсутствие оригинального гарантийного талона

При отсутствии в гарантийном талоне сведений о дате продажи, наименовании торговой организации, подписи продавца, модели и серийного номера изделия.

При внесении любых изменений и исправлений в гарантийный талон

Ремонта неуполномоченными на это лицами, если этот ремонт стал причиной выхода изделия из строя.

Разборки изделия, изменение конструкции и других, непредусмотренных инструкцией, вмешательств.

Необходимости замены перемещаемых вручную пластиковых деталей (крышек, декоративных накладок т.д.)

Неисправностей и повреждений, вызванных экстремальными условиями и действиями непреодолимой силы (пожар, стихийные бедствия и т.п.)

Небрежного хранения и/или небрежной транспортировки владельцем, транспортной, торговой или сервисной организацией. В данном случае владельцу следует обратиться с претензией к организации, оказавшей данную услугу.

Повреждений (отказов) изделия или нарушения его нормальной работы, вызванных животными или насекомыми.

Использования изделия в целях, для которых оно не предназначено.

Изготовитель не принимает претензий на следующие виды неисправностей: механические повреждения (царапины, трещины, сколы), потеря товарного вида в следствие воздействия химических веществ, попадания на внутренние рабочие объемы посторонних предметов, жидкостей, термические и другие подобные повреждения, которые возникли в процессе эксплуатации.

Гарантийный талон

Тип изделия:

Марка:

Модель:

Серийный номер:

Дата продажи:

Сведения о продавце



Место для печати
продавца

Название магазина: Подпись продавца:

Адрес:

Телефон:

Фамилия, И.О.:

Адрес:

Телефон:

Подтверждаю получение исправного изделия.
С условиями гарантии ознакомлен и согласен:

подпись покупателя

Внимание! Гарантийный талон действителен только при наличии печатей продавца на титульном листе и отрезных купонах

ОТРЕЗНОЙ КУПОН		ОТРЕЗНОЙ КУПОН	
Модель: <input type="text"/>		Модель: <input type="text"/>	
Серийный номер: <input type="text"/>		Серийный номер: <input type="text"/>	
Дата продажи: <input type="text"/>	Место для печати продавца	Дата продажи: <input type="text"/>	Место для печати продавца