

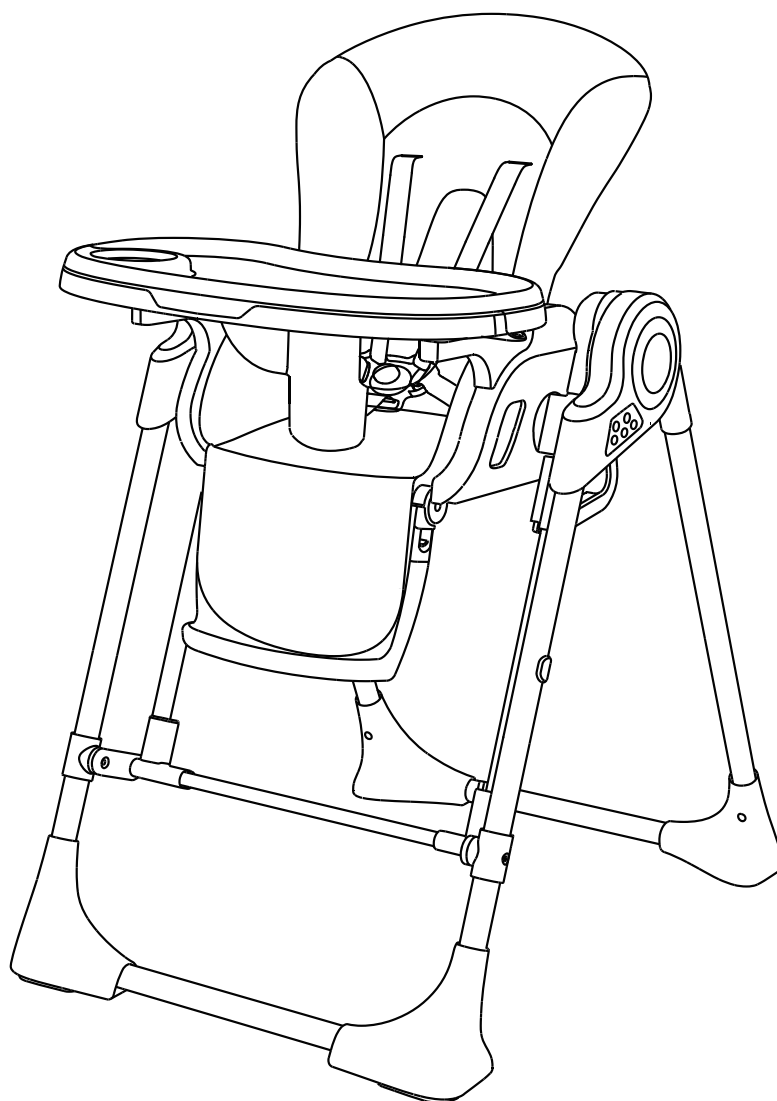
Nuovita

Con l'amore e la cura

UNICO STORY

СТУЛЬЧИК ДЛЯ КОРМЛЕНИЯ
С ЭЛЕКТРОННОЙ ФУНКЦИЕЙ КАЧЕНИЯ

ИНСТРУКЦИЯ ПО СБОРКЕ И ЭКСПЛУАТАЦИИ



ВАЖНО! ПОЖАЛУЙСТА, ВНИМАТЕЛЬНО ПРОЧИТАЙТЕ ЭТУ ИНСТРУКЦИЮ ПЕРЕД ЭКСПЛУАТАЦИЕЙ И СОХРАНИТЕ ЕЕ ДЛЯ ПОСЛЕДУЮЩЕГО ИСПОЛЬЗОВАНИЯ.

НЕОБХОДИМЫ ПРАВИЛЬНЫЕ ЭКСПЛУАТАЦИЯ И УХОД ЗА ИЗДЕЛИЕМ.

Представленные в этой инструкции рисунки предназначены только для наглядной информации. Изделие может отличаться от изображенного на рисунках. Производитель имеет право менять спецификацию или комплектацию без предварительного уведомления. Если вы не будете следовать данной инструкции, это может оказать негативное влияние на безопасность вашего ребенка.

Представительство

Телефон в Москве: 8 (495) 981-86-36

Бесплатный телефон по РФ: 8 800 777-85-33

Электронная почта: info@nuovita.ru

Сервисный центр

Телефон: 8 (495) 981-86-36

Электронная почта: service@nuovita.ru

СОДЕРЖАНИЕ

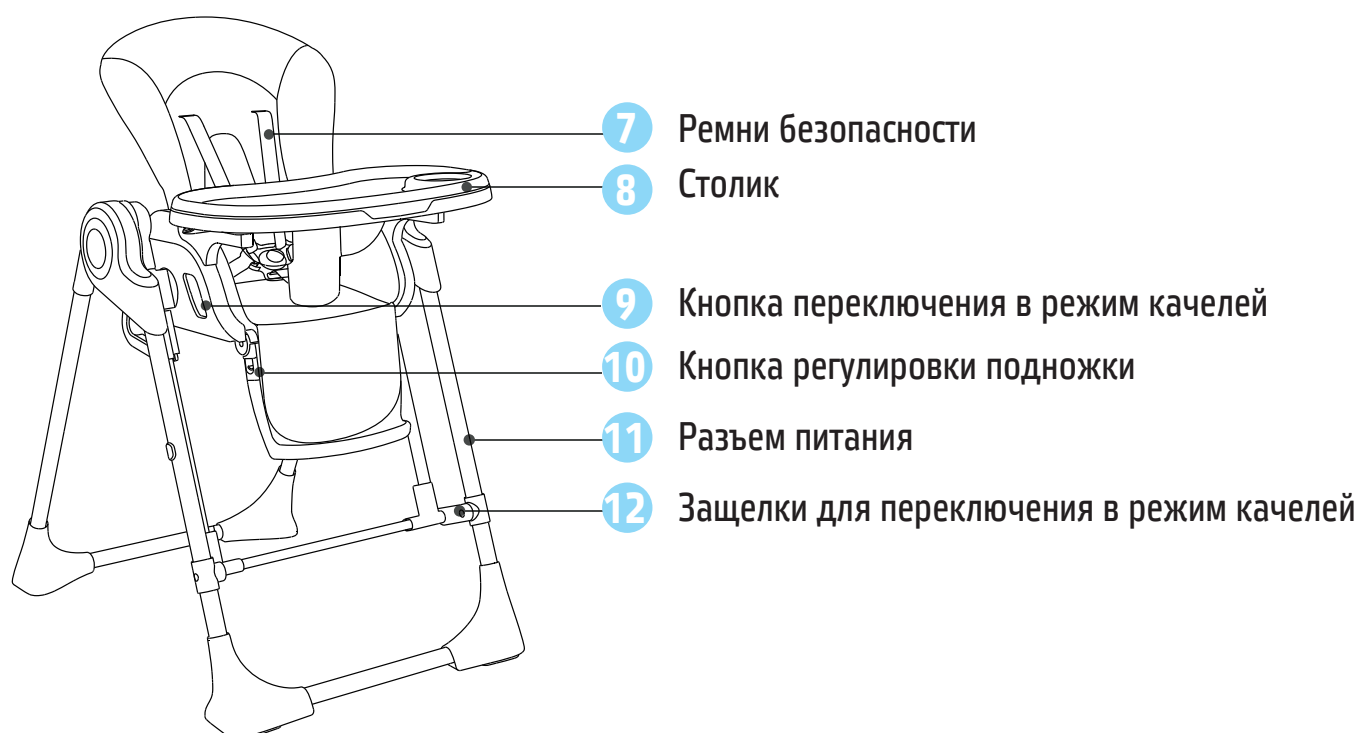
I. Рекомендации по обеспечению безопасности и предупреждения.....	4
II. Основные детали.....	5
III. Основные детали.....	5
IV. Сборка.....	6
V. Как сложить и разложить.....	7
VI. Регулировка столика / Регулировка подножки.....	9
VII. Регулировка наклона спинки / Регулировка высоты сиденья.....	10
VIII. Инструкция по использованию 5-точечного ремня безопасности.....	11
IX. Переключение в режим качелей.....	12
X. Функции MP3.....	13
XI. Функции Bluetooth.....	14
XII. Уход и обслуживание.....	15

РЕКОМЕНДАЦИИ ПО ОБЕСПЕЧЕНИЮ БЕЗОПАСНОСТИ И ПРЕДУПРЕЖДЕНИЯ

1. Следуйте инструкции производителя.
2. Не оставляйте детей без присмотра.
3. Убедитесь, что ремни безопасности правильно отрегулированы.
4. Не пользуйтесь детским стульчиком, пока все детали не будут правильно собраны и отрегулированы.
5. Опасно эксплуатировать детский стульчик вблизи открытого огня или других источников сильного жара, таких как электрические обогреватели, газовые плиты и т.д.
6. Не пользуйтесь детским стульчиком, пока ребенок не научится сидеть без поддержки.
7. Не эксплуатируйте детский стульчик, если какие-либо детали сломаны, порваны или утеряны.
8. Ставьте детский стульчик вдали от крупных предметов, чтобы избежать травм, вызванных падением или доступностью опасных предметов.
9. Ставьте детский стульчик на ровный, горизонтальный пол без уклона, никогда не ставьте стульчик на любые приподнятые поверхности, такие как стол.
10. Для уменьшения риска получения травмы рекомендуем ставить детский стульчик вдали от мебели, стен, горячих поверхностей и жидкостей, штор и электрошнуров; ставьте детский стульчик вдали от мебели, если он не используется у стола со снятым столиком.
11. Максимальный вес ребенка – 15 кг.
12. Во избежание серьезных травм, вызванных падением или выскальзыванием, всегда пользуйтесь ремнями безопасности.
13. Ребенок всегда должен быть зафиксирован в стульчике ремнями безопасности, вне зависимости от того, установлена ли спинка в наклонном или прямом положении. Столик не предназначен для удержания ребенка в стульчике. Рекомендуется использовать детский стульчик с установленной в прямом положении спинкой только тогда, когда ребенок может сидеть без поддержки.
14. Подходит для детей в возрасте 0-36 месяцев.
15. Убедитесь, что тот, кто будет пользоваться этим изделием, ознакомился с инструкцией по его эксплуатации и может легко, без применения силы раскладывать и складывать стульчик.
16. Не позволяйте ребенку карабкаться на стульчик, играть с ним или виснуть на нем.
17. Во избежание риска асфиксии перед эксплуатацией снимите полиэтиленовую упаковку. Эту упаковку необходимо утилизировать или хранить вдали от детей.
18. Всегда ставьте стульчик на тормоз, когда не передвигаете его. Во избежание травм раскладывайте и складывайте стульчик вдали от детей.

ВНИМАНИЕ: Сохраните упаковку изделия в течении 14 дней со дня покупки. Обязательным условием возврата является сохранность товарного вида изделия (упаковочные материалы, инструкции, товарные этикетки, бирки и тд)

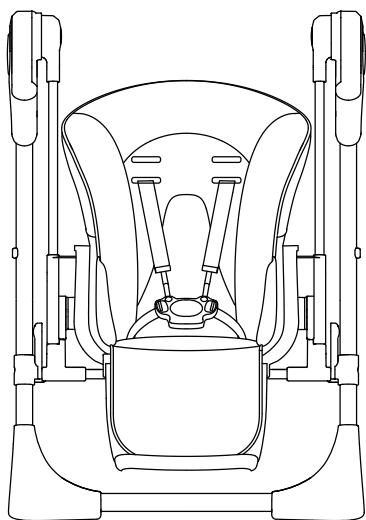
ОСНОВНЫЕ ДЕТАЛИ



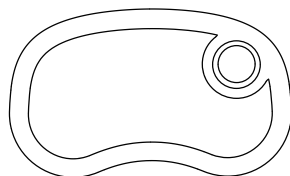
СБОРКА

1

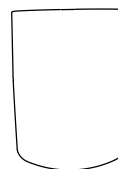
Достаньте детский стульчик из коробки, в комплектацию входят пять деталей. Они перечислены на рисунке ниже.



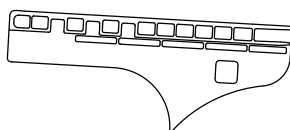
стульчик



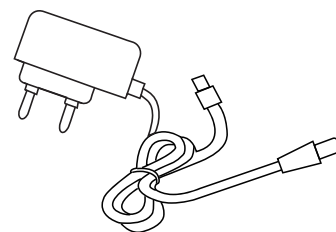
столлик



подлокотник x 2



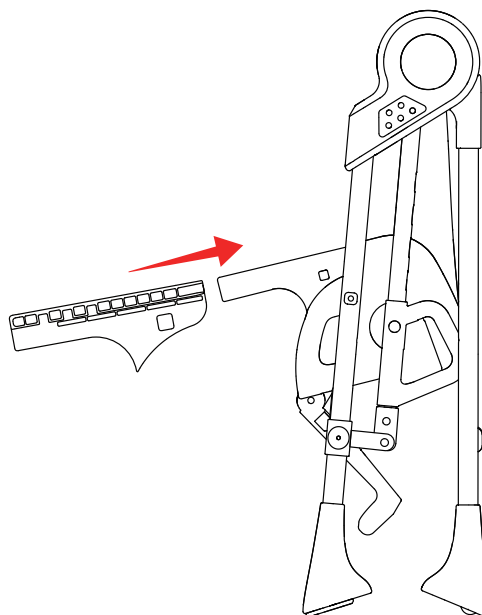
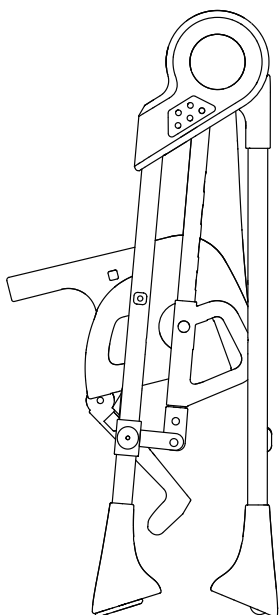
опора столика



адаптер с электрошнуром

2

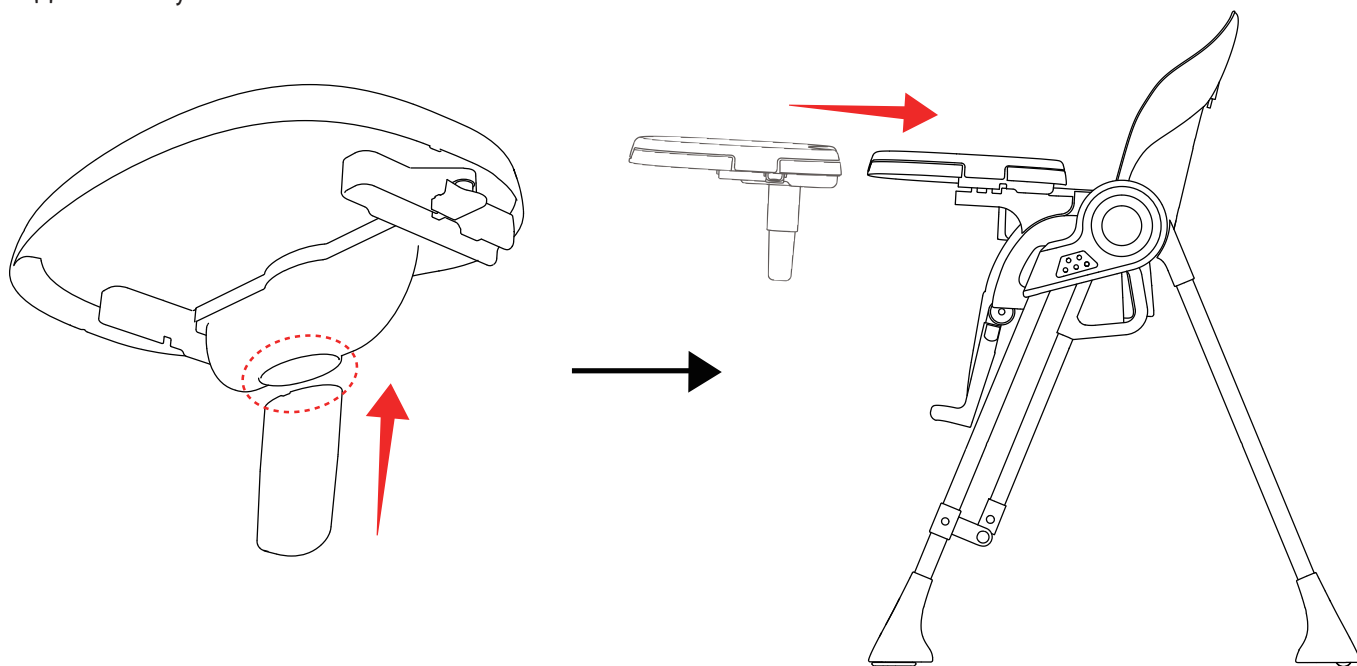
Вставьте 2 подлокотника в детский стульчик.



КАК СЛОЖИТЬ И РАЗЛОЖИТЬ

3

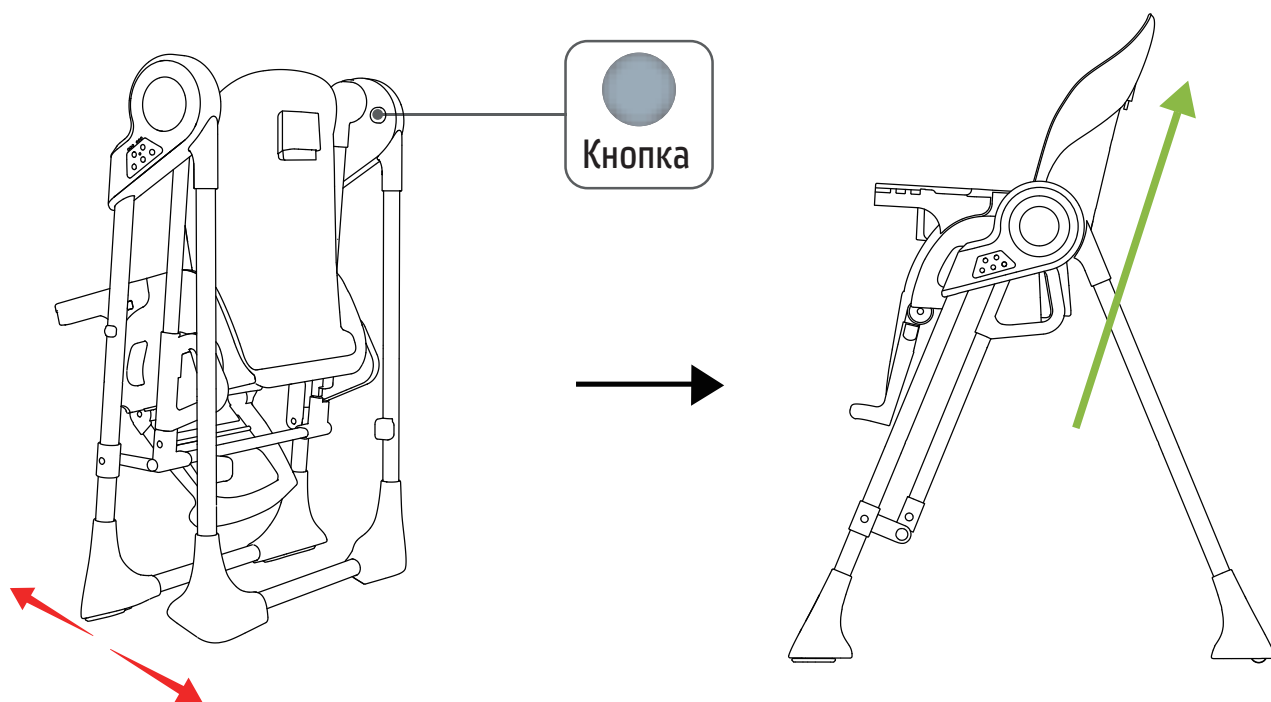
Затем вставьте опору столика в столик, убедившись, что она хорошо зафиксирована, вставьте столик в детский стульчик.



Как сложить и разложить

4

Нажмите на кнопки с обеих сторон и тяните ножки в стороны, пока не услышите щелчок. После того, как детский стульчик будет разложен, установите столик.

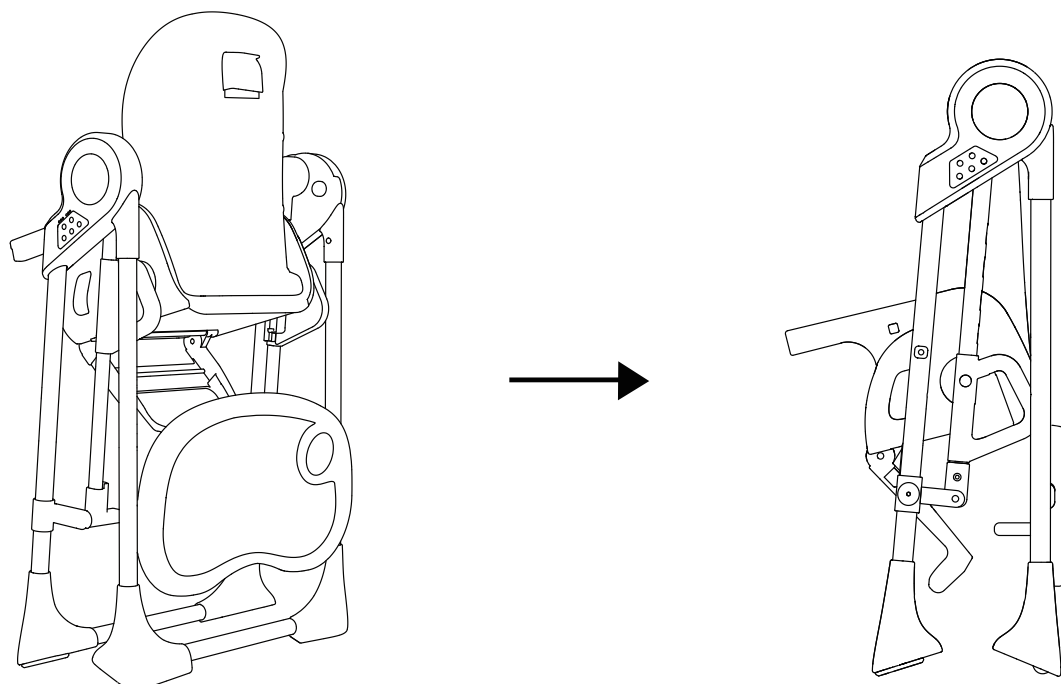
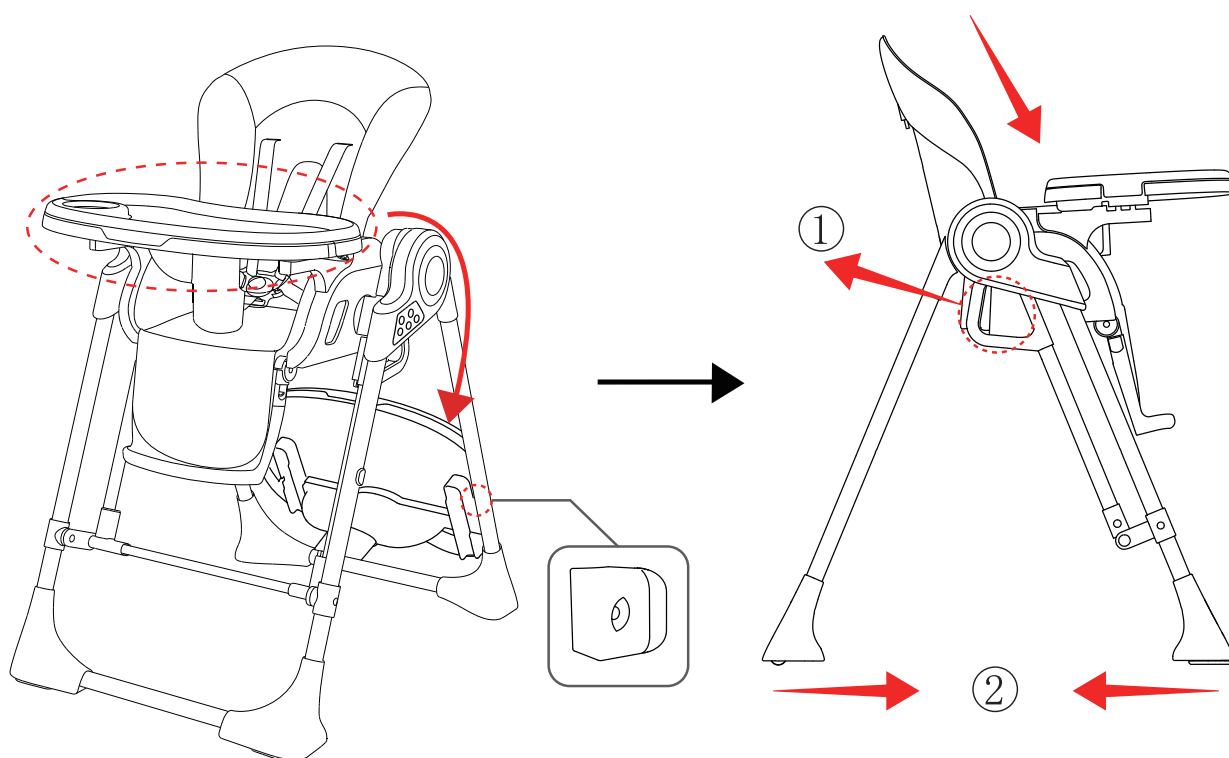


КАК СЛОЖИТЬ И РАЗЛОЖИТЬ

5

Снимите столик и закрепите его на задних ножках.

Затем установите сиденье в самое нижнее положение и нажмите кнопку складывания.



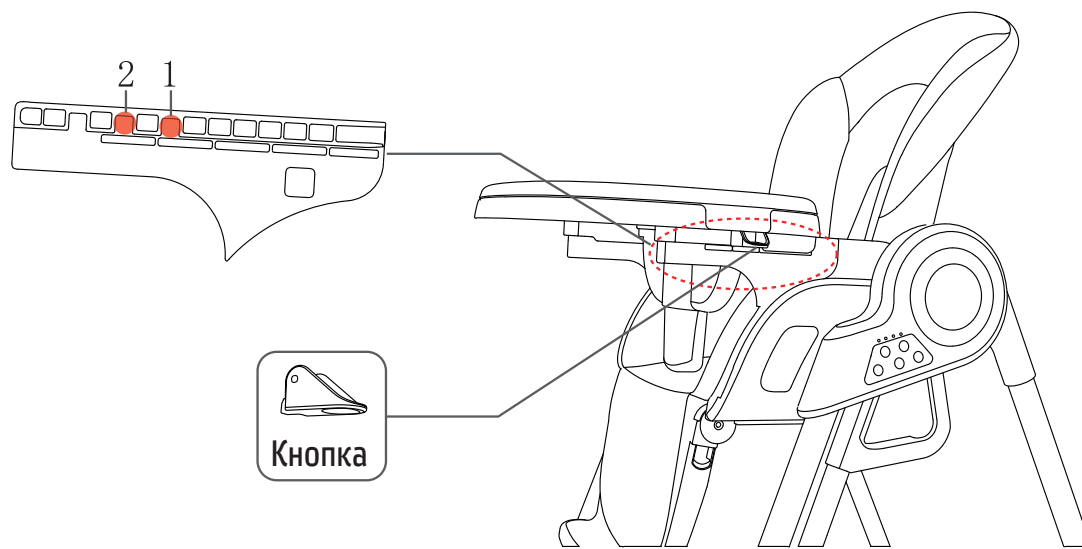
6

Регулировка столика

Одновременно нажмите кнопки регулировки столика с обеих сторон, чтобы отрегулировать положение столика.

Столик регулируется в 2 положениях.

При установке в любом положении убедитесь, что он надежно зафиксирован.



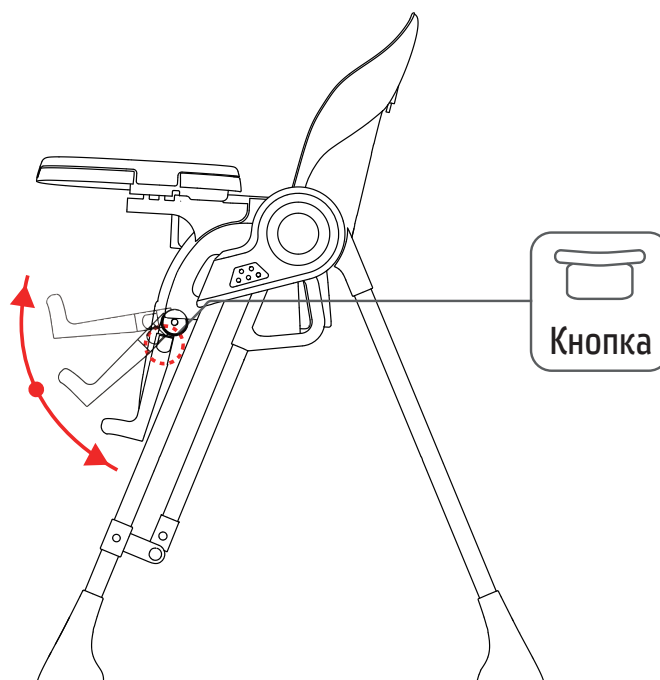
7

Регулировка подножки

Одновременно нажмите кнопки регулировки подножки с обеих сторон.

Подножка регулируется в 3 положениях.

При установке в любом положении, пожалуйста убедитесь, что подножка надежно зафиксирована.

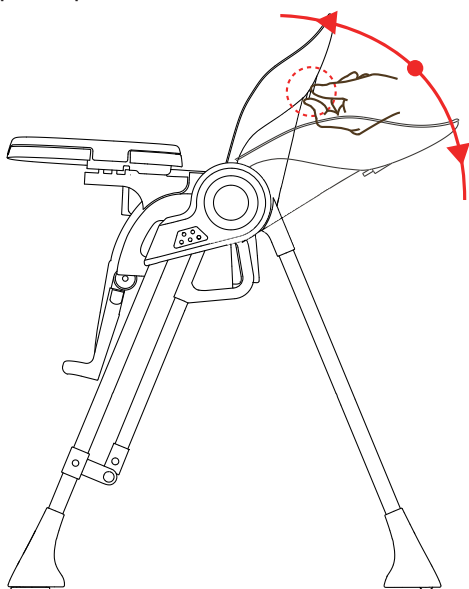


8

Регулировка наклона спинки

Нажмите кнопку регулировки наклона спинки и тяните спинку вниз.

Спинка регулируется в 3 положениях. После установки в нужном положении вы должны услышать щелчок, означающий, что она зафиксирована.

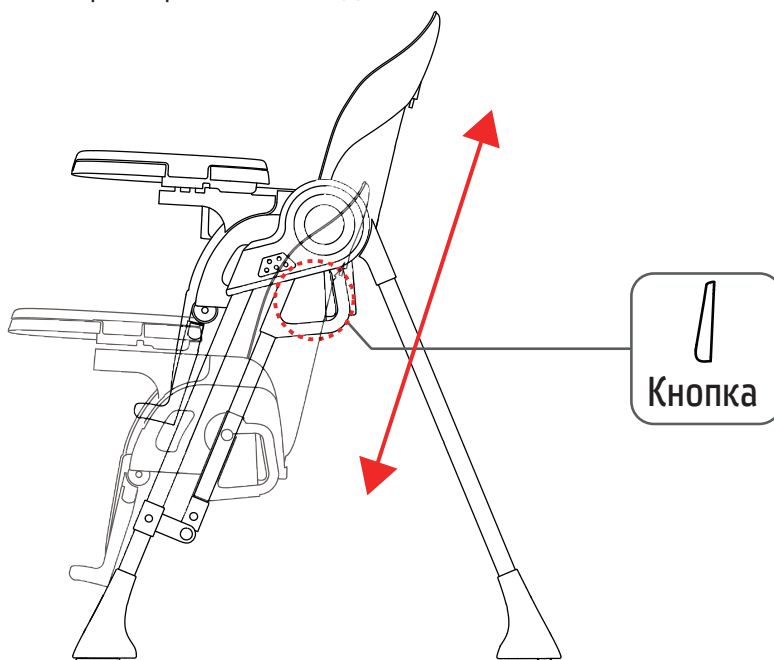


9

Регулировка высоты сиденья

Чтобы отрегулировать высоту сиденья, одновременно нажмите кнопки регулировки высоты с обеих сторон. Сиденье регулируется в 5 положениях.

Сиденье должно быть надежно зафиксировано в каждом положении.



10

Инструкция по использованию 5-точечного ремня безопасности

Вставьте оба язычка пряжки ремней безопасности в центральную пряжку.

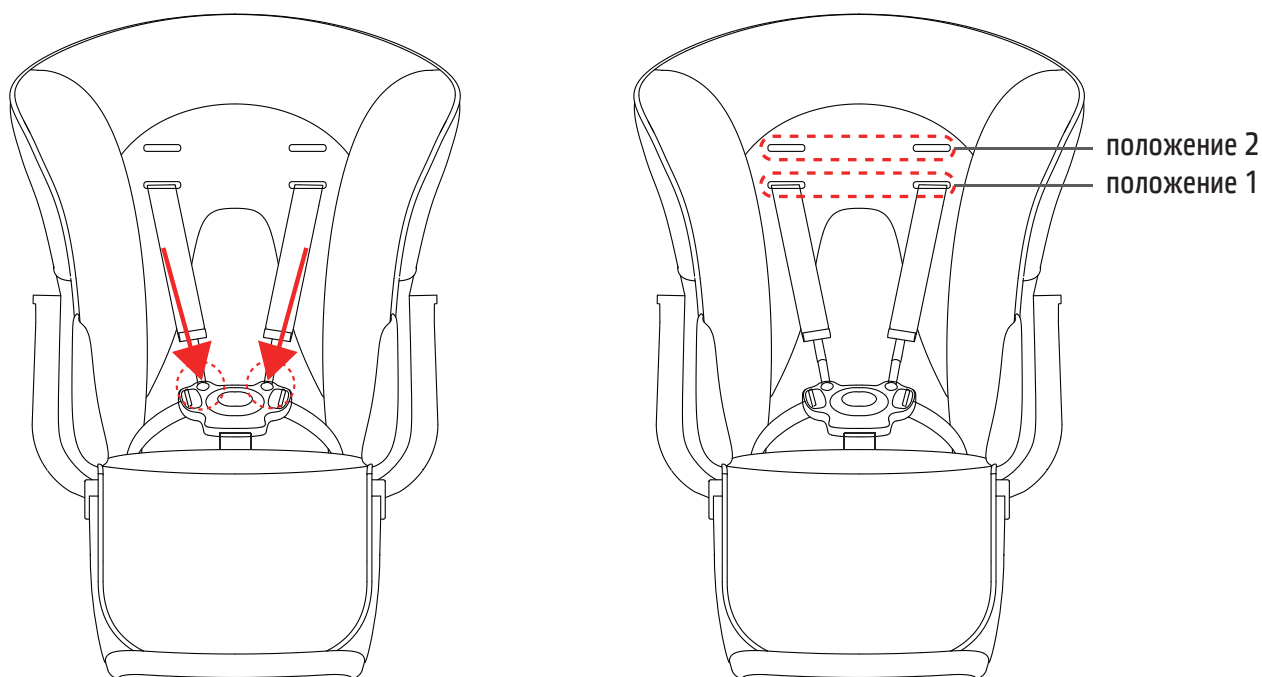
Вставляйте, пока они не будут зафиксированы.

Чтобы расстегнуть ремни безопасности, нажмите на кнопку на центральной пряжке.

Ремни безопасности регулируются по высоте в двух положениях. См. рис. ниже.

Чтобы отрегулировать высоту расположения ремней безопасности, вытяните ремни безопасности из чехла и спинки и вставьте в нужную прорезь.

Регулируя ремни безопасности, убедитесь, что ребенок не сидит в стульчике.



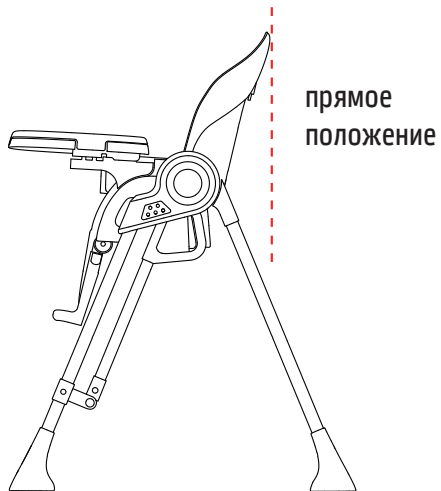
Внимание!

При эксплуатации детского стульчика всегда пристегивайте ребенка ремнями безопасности.

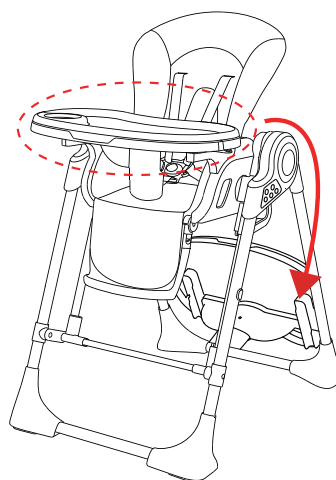
ПЕРЕКЛЮЧЕНИЕ В РЕЖИМ КАЧЕЛЕЙ

9

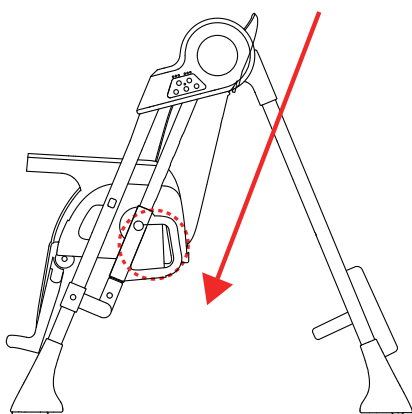
Переключение в режим качелей



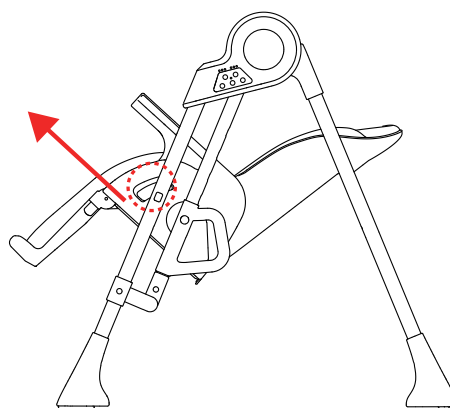
- ① Отрегулируйте спинку, установив ее в прямое положение.



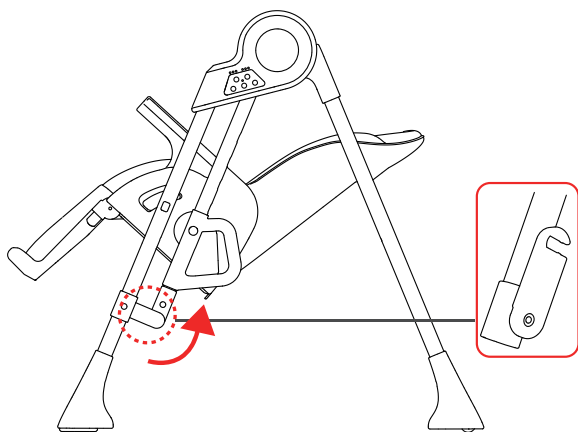
- ② Снимите столик и закрепите его на задних ножках стульчика.



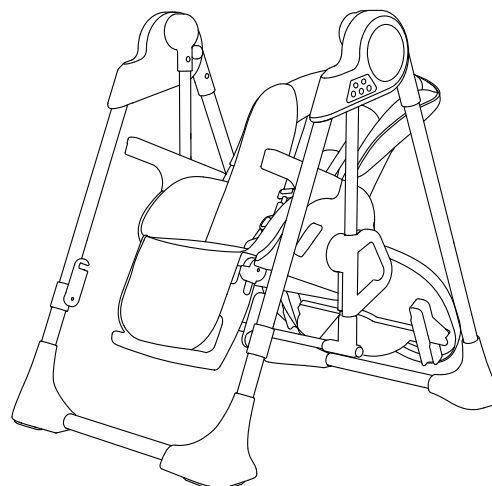
- ③ Установите сиденье в самое нижнее положение.



- ④ Нажмите на кнопку переключения в режим качелей.



- ⑤ Открепите защелки с обеих сторон, чтобы сиденье могло раскачиваться.



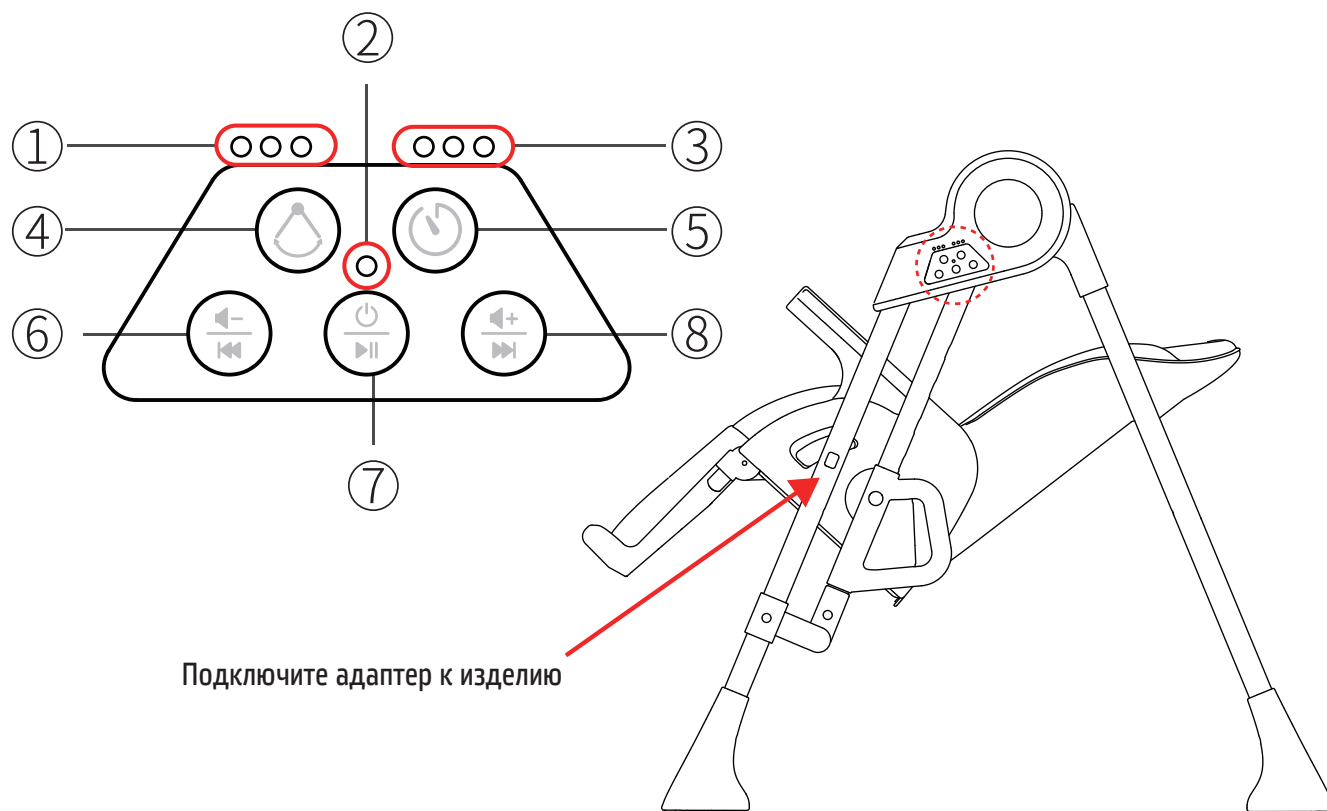
- ⑥ Подключите к источнику питания.

10

Функции MP3:

На боковой панели расположены 5 функциональных кнопок и 3 световых индикатора.

Пожалуйста, смотрите рис. внизу.

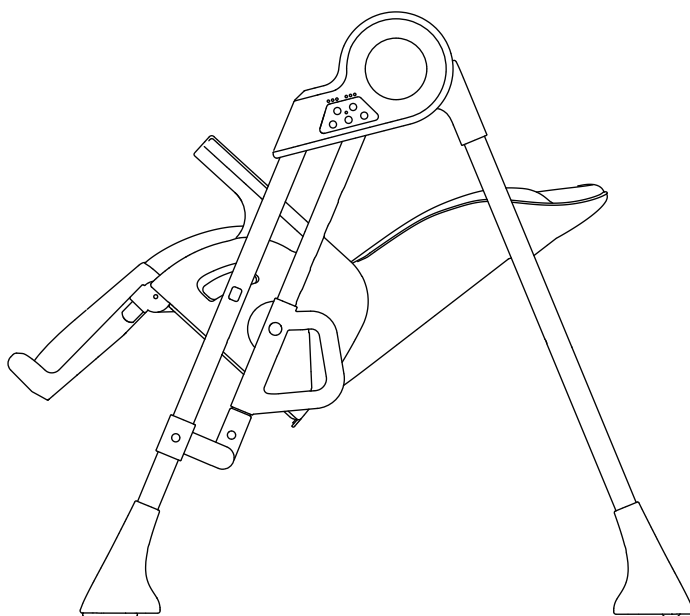
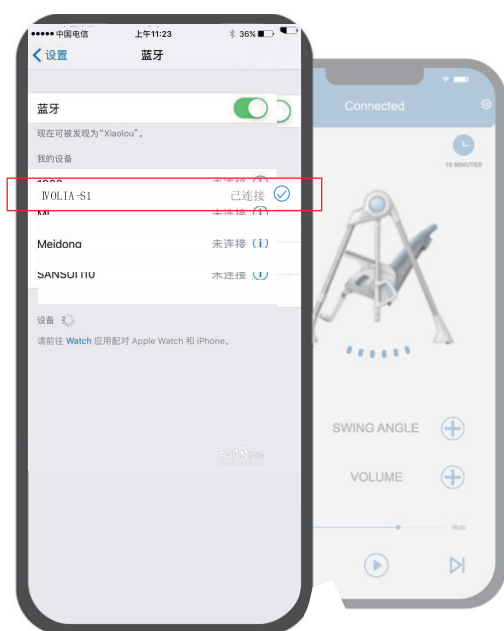


① Световой индикатор режима скорости (3 режима)
② Световой индикатор включения
③ Световой индикатор таймера
④ Кнопка режима скорости
⑤ Кнопка таймера
⑥ Уменьшение громкости/Предыдущая мелодия
⑦ Кнопка включения/Воспроизведение
⑧ Увеличение громкости/Следующая мелодия

РЕГУЛИРОВКА СПИНКИ

11

③ Стульчик можно подключить к телефону через bluetooth. Включите bluetooth на телефоне, найдите IVOLIA-S1 и установите связь. Затем вы сможете воспроизводить мелодии, сохраненные в телефоне. См. рис. ниже.



1. Не оставляйте стульчик надолго под прямыми солнечными лучами.
2. Мягкое сиденье нельзя подвергать химчистке, нельзя сушить в машине и гладить.
3. Как чистить мягкое сиденье: снимите чехол сиденья, почистите его с использованием мягкого моющего средства и дайте высохнуть на воздухе.
4. Пожалуйста, регулярно проверяйте стульчик на предмет утерянных или поврежденных деталей и креплений, при обнаружении любых повреждений прекратите его эксплуатировать.
5. Во избежание поломок, пожалуйста, внимательно следуйте этой инструкции по эксплуатации.

Nuovita

Con l'amore e la cura

Представительство

Телефон в Москве: 8 (495) 981-86-36

Бесплатный телефон по РФ: 8 800 777-85-33

Электронная почта: info@nuovita.ru

Сервисный центр

Телефон: 8 (495) 981-86-36

Электронная почта: service@nuovita.ru

Адрес: г. Москва, 1-й институтский проезд, д. 3, стр. 10

www.nuovita.ru