



MOMMY LOVE

ЛЮЛЬКА



ИНСТРУКЦИЯ ПО СБОРКЕ И ЭКСПЛУАТАЦИИ

арт.: 95024, 95025, 95026



В данном руководстве представлена инструкция по сборке люльки Mommy Love (арт. 95024, 95025, 95026) и маятникового механизма (поставляется в комплекте).

Люлька предназначена для детей с рождения до 18 месяцев и весом не более 25 кг. Важно! Сохраняйте инструкцию для дальнейшего использования.

В связи с существованием различных моделей детских люлек и кроваток, в нашей инструкции приведены обобщённые иллюстрации и фотографии, поэтому комплектация, дизайн, цвета и материалы купленного вами товара могут отличаться от тех, что показаны в инструкции.

Мы оставляем за собой право без уведомления изменять спецификацию товара, что обусловлено непрерывным процессом совершенствования потребительских свойств и качества продукции.

Данная инструкция является неотъемлемой частью поставки изделия.

Товар соответствует требованиям ТР ТС 025/2012.

Продукция изготовлена в соответствии с ГОСТ 19917-2014.



ПРЕДУПРЕЖДЕНИЯ

- Люлька с установленным маятниковым механизмом рекомендована для детей от 0 до 18 месяцев и весом не более 25 кг.
- Производите сборку изделия в строгом соответствии с инструкцией по эксплуатации.
- Не используйте изделие, если какие-либо его части повреждены или отсутствуют.
- Перед началом использования убедитесь, что все составные части установлены правильно, а винты и крепёжные детали плотно затянуты. Помните, что плохо закрепленные детали могут привести к травмам ребёнка.
- Сборка должна производиться исключительно взрослым. Предварительно убедитесь, что ребёнок находится на безопасном расстоянии.
- Не используйте запасные части и какие-либо другие детали, которые не предусмотрены производителем.
- При эксплуатации исключайте попадание воды и иных жидкостей на элементы изделия, соприкасающиеся с полом.
- Не оставляйте ребёнка без присмотра. Это может быть опасно!
- Ставьте изделие только на горизонтальную поверхность.

- Не оставляйте изделие под прямыми солнечными лучами на продолжительное время.
- При установке изделия в непосредственной близости от нагревательных и отопительных приборов и/или иных источников тепла его поверхность во время эксплуатации должна быть защищена от нагрева. Температура нагрева элементов изделия не должна превышать +40°C.
- Люлька должна быть установлена на расстоянии не менее 30 см от нагревательных приборов.
- Использовать матрасы высотой не более 120 мм.
- Рекомендуемые размеры матраса для люльки (Длина x Ширина): 100x70 см.

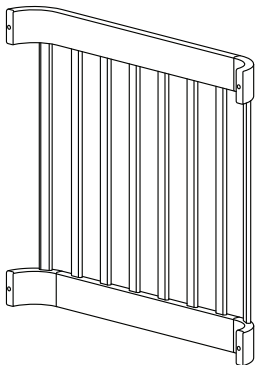
ВНИМАНИЕ!

Из-за подвижности конструкции для безопасной установки люльки на маятник потребуются помощь еще одного человека.

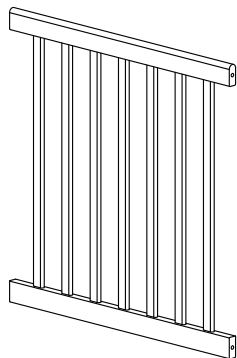
УХОД И ХРАНЕНИЕ

- Рекомендуется регулярно удалять пыль с помощью сухой мягкой ткани. Не используйте моющие средства, не предназначенные для ухода за мебелью.
- Рекомендуется держать изделие в помещении с относительной влажностью воздуха 45-70%.
- Так как дерево имеет свойство деформироваться в зависимости от температуры и влажности помещения, крайне рекомендуется время от времени подтягивать винты и иные крепёжные элементы.
- Соблюдайте меры предосторожности, когда переставляете или передвигаете мебель. При неосторожном обращении можно повредить деревянную мебель.
- Дерево является натуральным материалом, его цвет может со временем меняться.

КОМПЛЕКТАЦИЯ ЛЮЛЬКИ



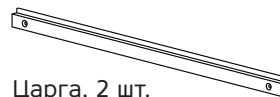
Боковая решетка,
2 шт.



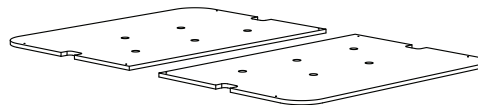
Решетка малая,
2 шт.



Ножка, 4 шт.



Царга, 2 шт.



Кроватное
основание, 1 шт.

①



Саморез,
8 шт.

②



Винт,
4 шт.

③



Винт,
8 шт.

④



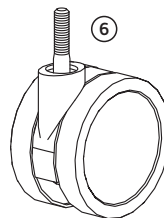
Коническая
стяжка, 8 шт.

⑤



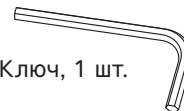
Шток,
8 шт.

⑥



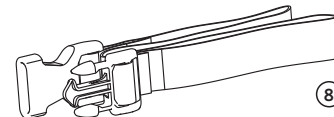
Колесо,
4 шт.

⑦



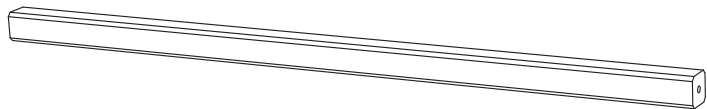
Ключ, 1 шт.

⑧

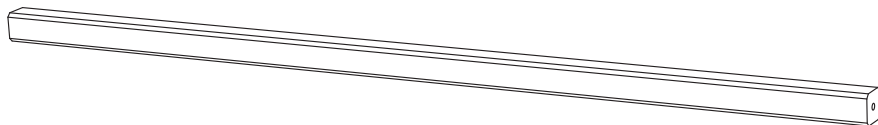


Ремень
(крепёжный), 2 шт.

КОМПЛЕКТАЦИЯ МАЯТНИКА



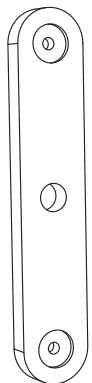
Поперечная перекладина, 4 шт.



Продольная перекладина, 4 шт.



Стойка, 4 шт.



9

Подвес, 4 шт.

10



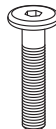
Фиксатор, 2 шт.

11



Винт А, 16 шт.

12



Винт Б, 8 шт.

13



Втулка, 8 шт.

14



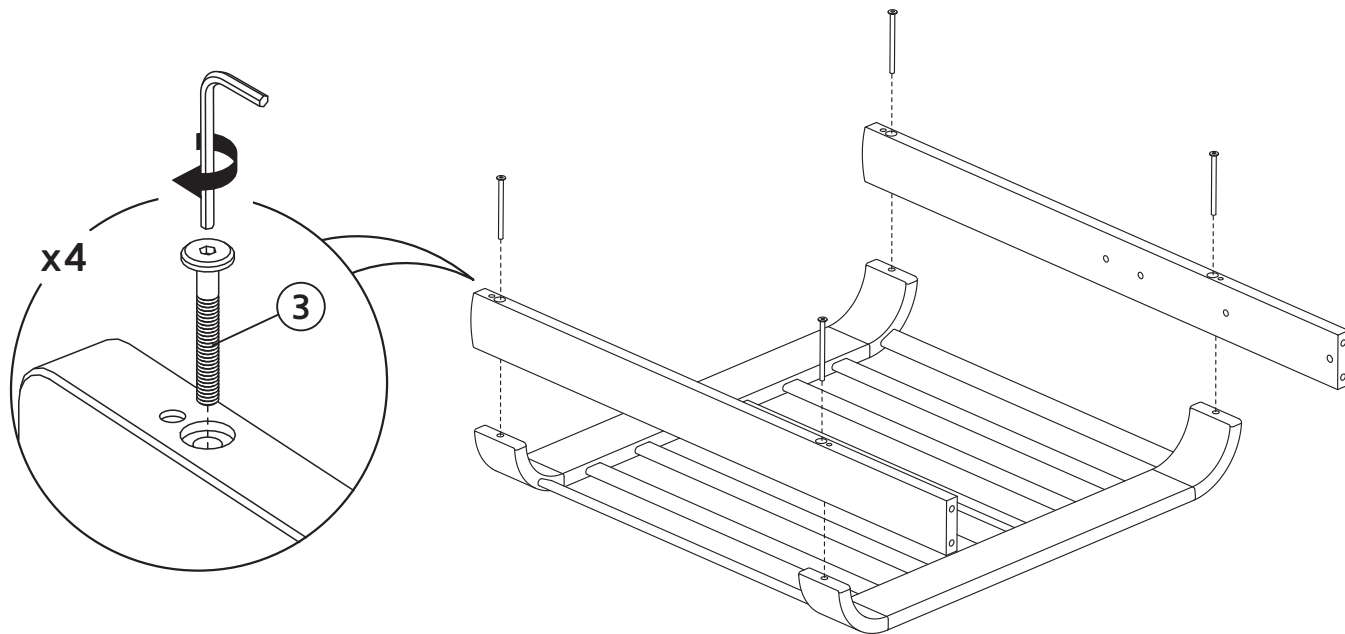
Букса, 4 шт.

15



Заглушка, 16 шт.

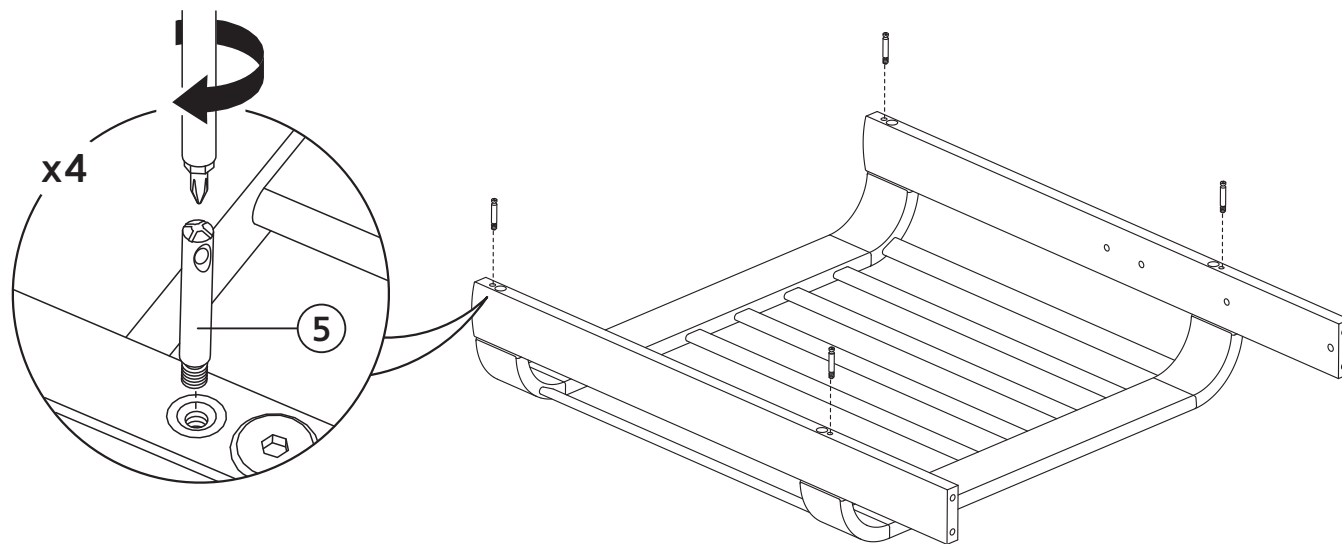
1



СБОРКА ЛЮЛЬКИ

С помощью винтов (3) закрепите ножки на бортиках боковой решетки. Повторите данную операцию для противоположной боковой решетки.

2



Установите шток ⑤ в ножку люльки, как показано на рисунке.

ВАРИАНТЫ СБОРКИ ЛЮЛЬКИ

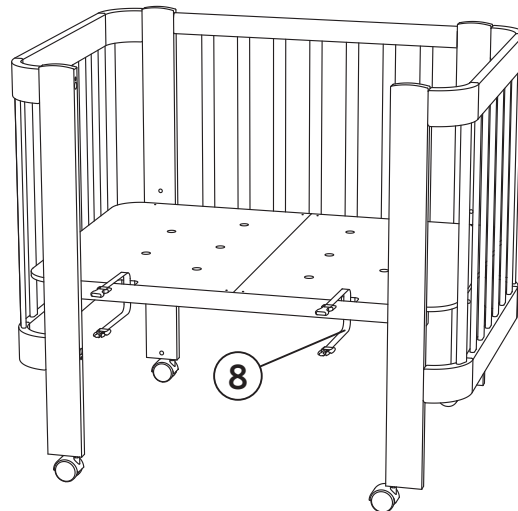


Вариант сборки люльки со всеми установленными решетками. Дно установлено в нижнем положении для безопасности ребенка.



Внимание!

Для безопасности ребенка при установке люльки на маятниковый механизм используйте только этот вариант сборки!



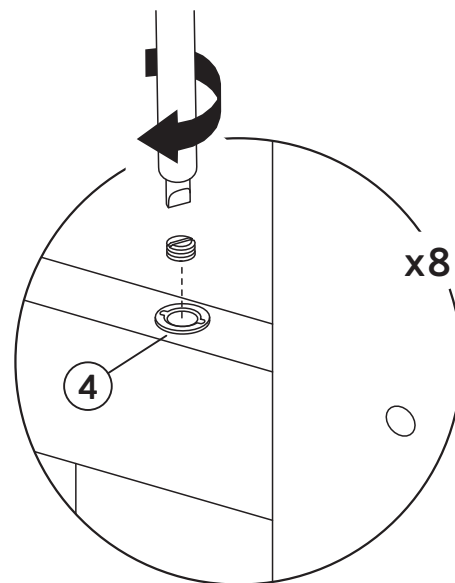
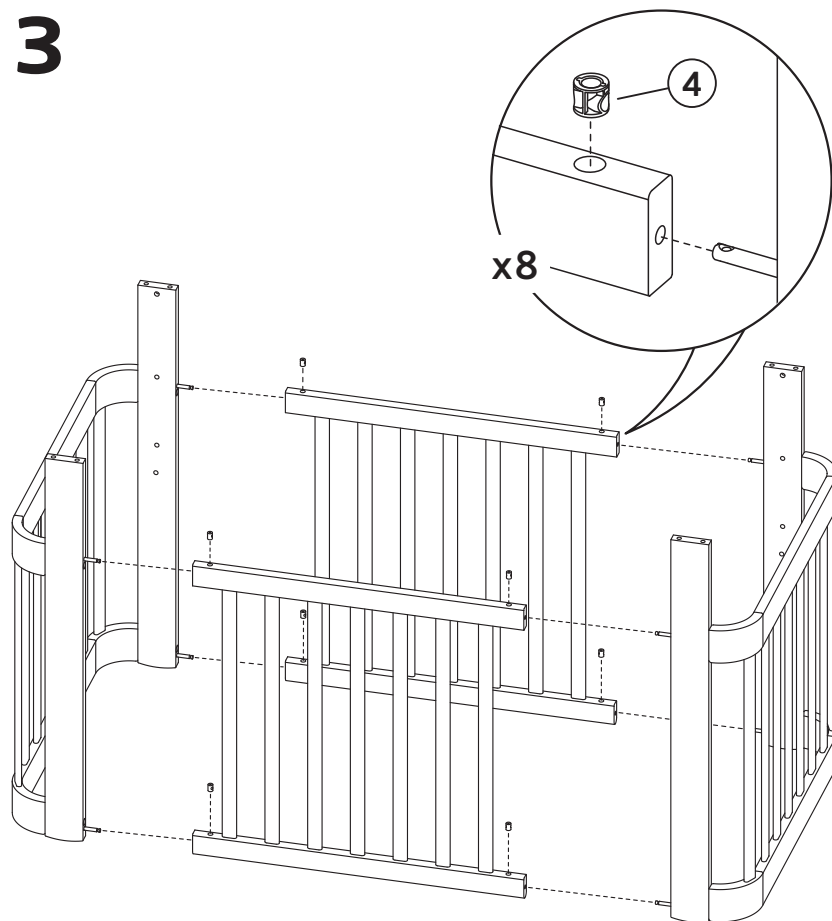
Прикроватный вариант с крепежными ремнями ⑧ без одной установленной малой решетки. Дно рекомендуется устанавливать на уровне взрослой кровати.



Внимание!

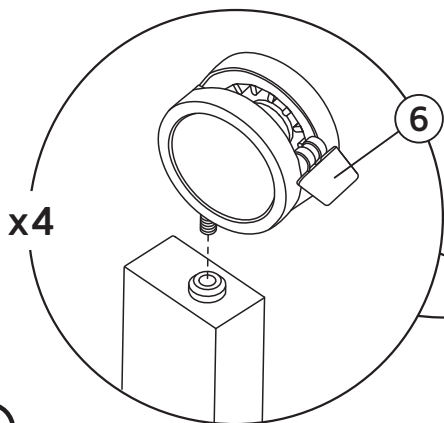
Для установки или снятия одной из малых решеток потребуется разборка люльки до **шага 3** данной инструкции.

3



Установив коническую стяжку ④, соедините оба конца изделия с помощью одной или обеих малых решеток, в зависимости от выбранного варианта сборки. Затяните, как показано на рисунке.

4

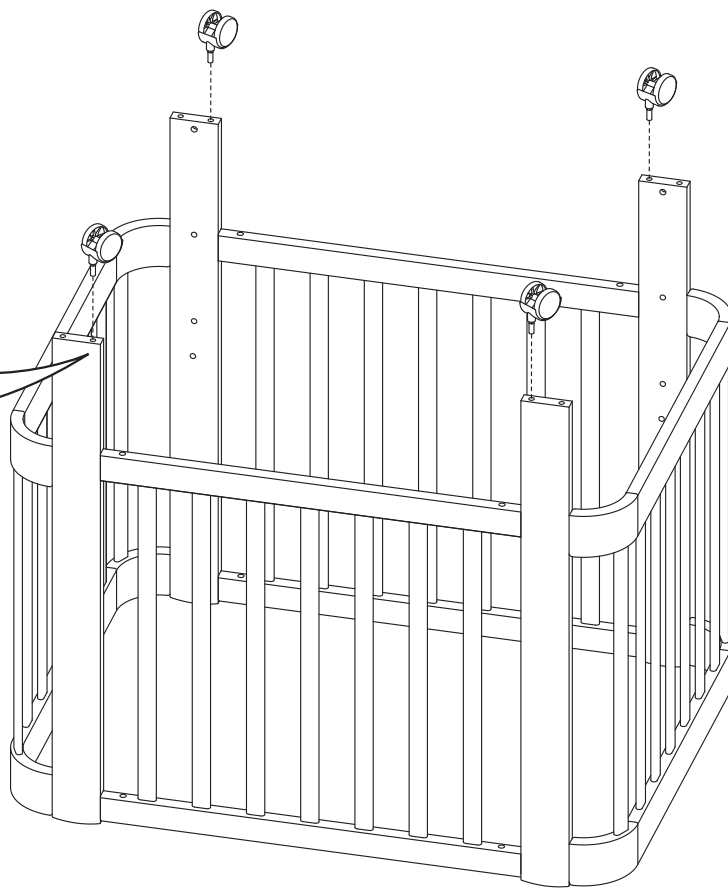


Примечание.

При сборке люльки с маятниковым механизмом пропустите этот шаг.

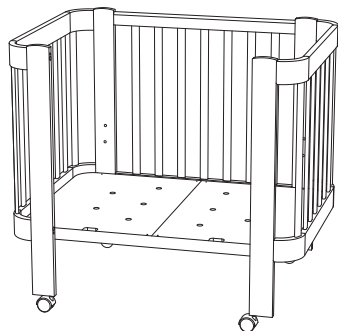
Примечание.

Два колеса имеют стопорные механизмы. Установите эти колёса на тех ножках, на которых вам будет удобно ими пользоваться.

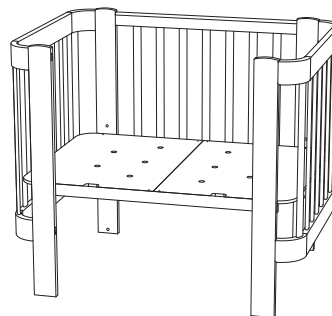


Вкрутите колёса (6), как показано на рисунке.

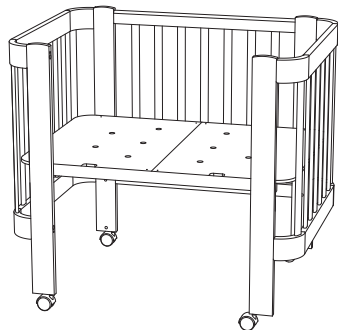
ВОЗМОЖНЫЕ ВАРИАНТЫ УСТАНОВКИ КРОВАТНОГО ОСНОВАНИЯ.



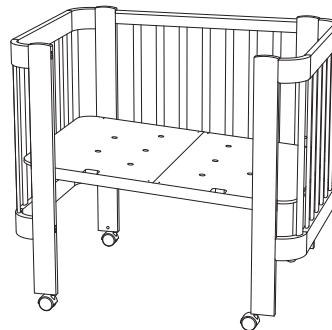
1. Для люльки на колёсах



2. Для люльки на маятнике



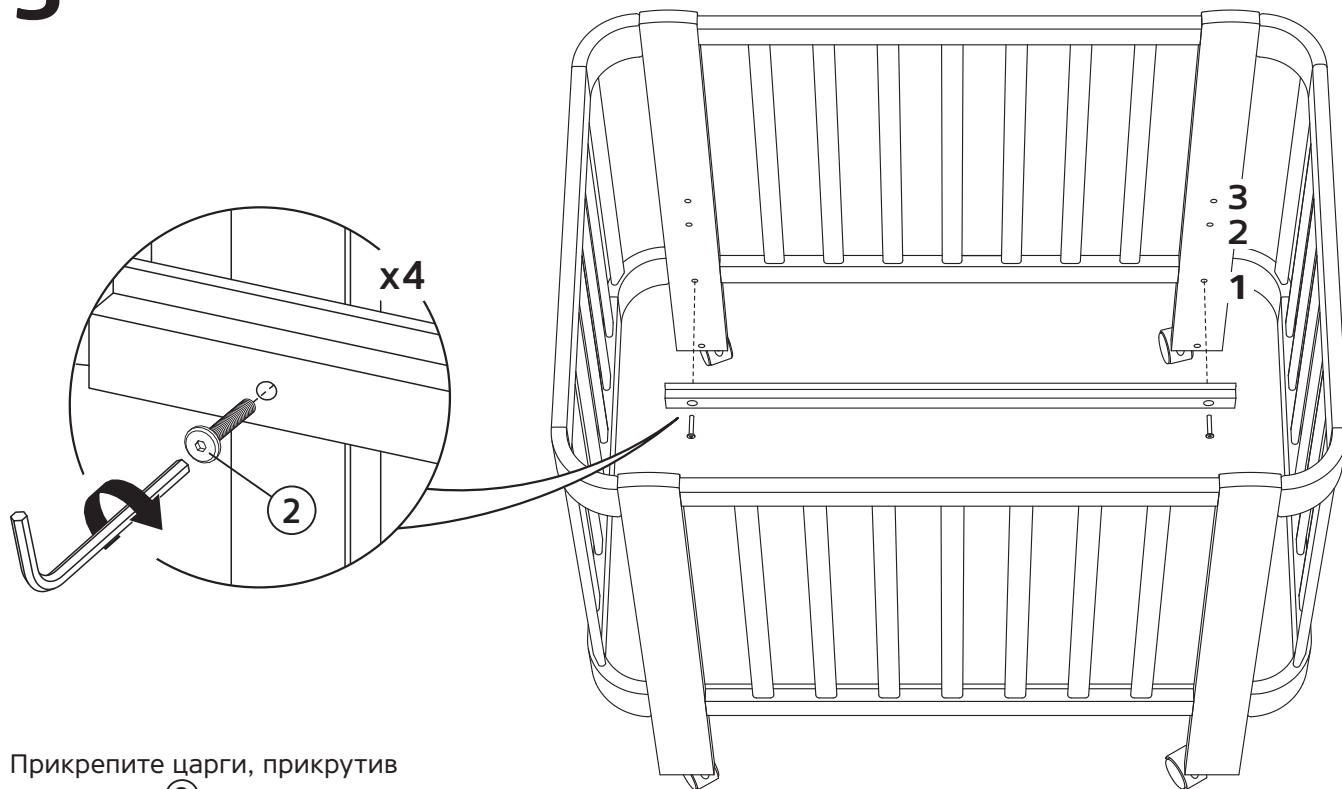
3. Верхнее положение
(для колёсного и маятникового варианта)



4. Верхнее наклонное положение
(для колёсного и маятникового варианта)

Примечание. Все варианты возможны как со всеми установленными малыи решетками, так и с одной.

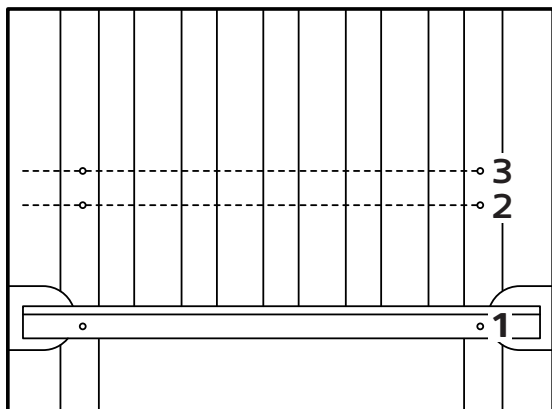
5



Прикрепите царги, прикрутив их винтами ② к соответствующим местам на ножках.

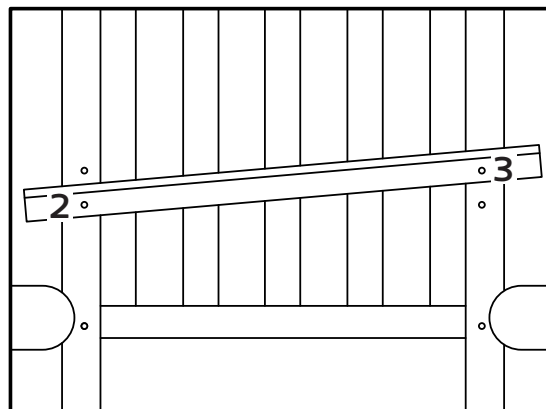


Примечание. Царги можно установить в нескольких положениях, от которых будет зависеть высота и угол наклона спального места.



Вариант 1

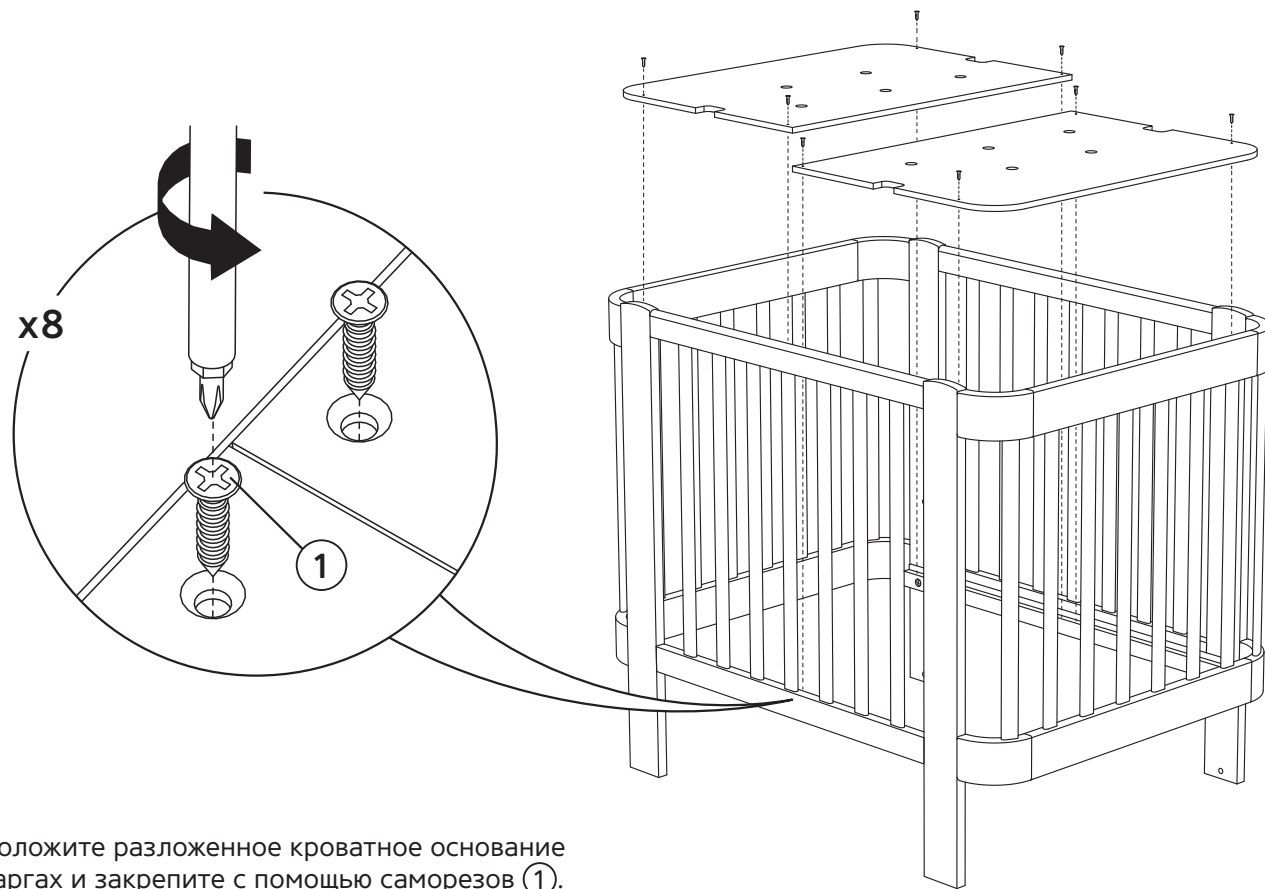
Чтобы установить спальное место на определенную высоту, прикрутите каждую царгу к отверстиям на уровне 1, 2 или 3. Обе царги должны обязательно находиться на одном уровне.



Вариант 2

Чтобы спальное место располагалось под углом, необходимо прикрутить концы царги к отверстиям соседних уровней: 2-3. При установке второй царги следите за тем, чтобы отверстия, к которым вы крепите царгу, соответствовали отверстиям первой царги на противоположной стороне.

6



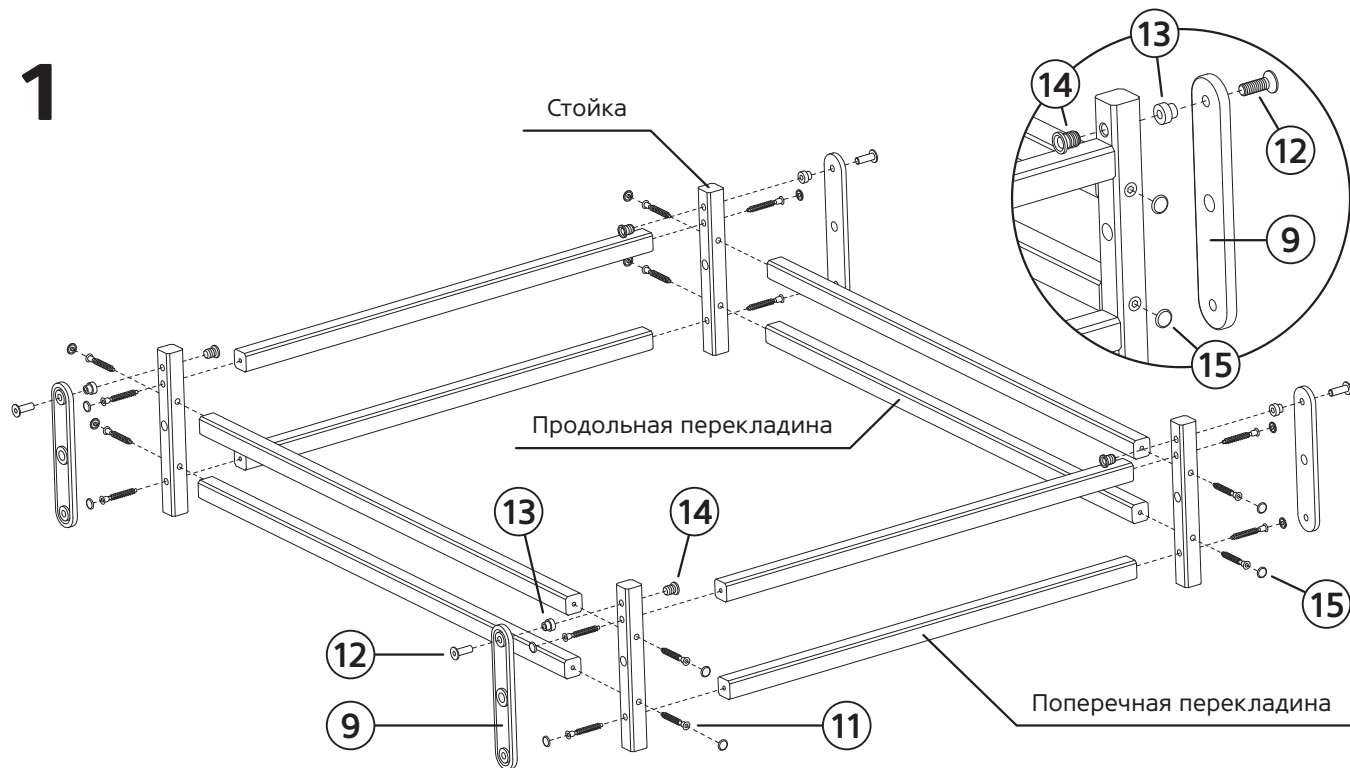
Расположите разложенное кроватное основание на царгах и закрепите с помощью саморезов ①.

7



Сборка люльки завершена!

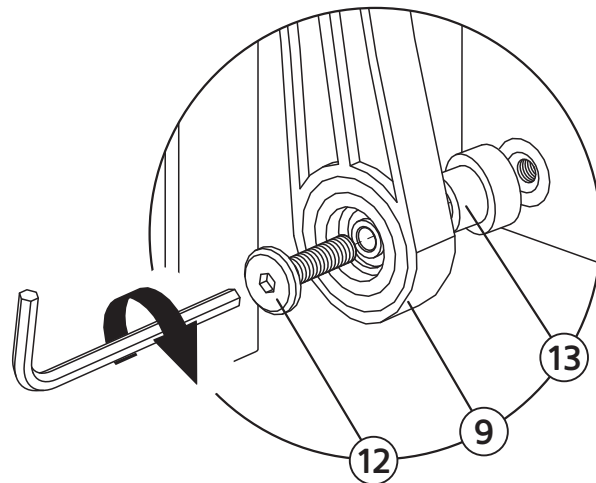
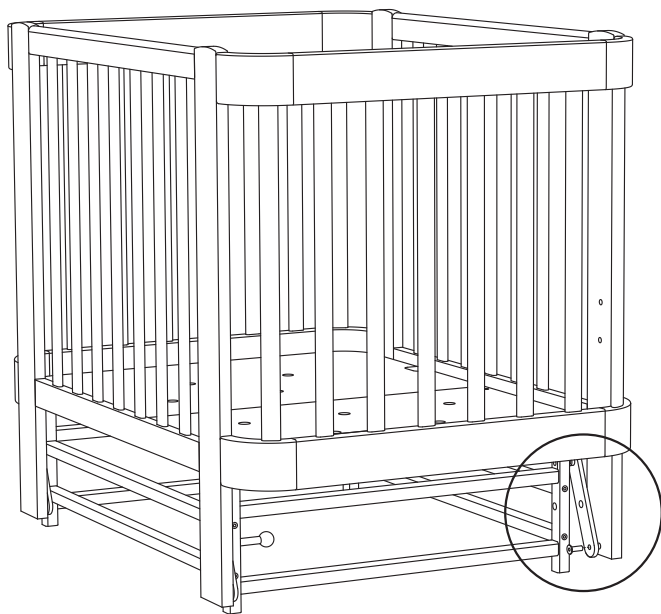
1



СБОРКА И УСТАНОВКА МАЯТНИКОВОГО МЕХАНИЗМА

Соберите маятниковый механизм согласно приведенной схеме. Завершив сборку, установите заглушки (15).

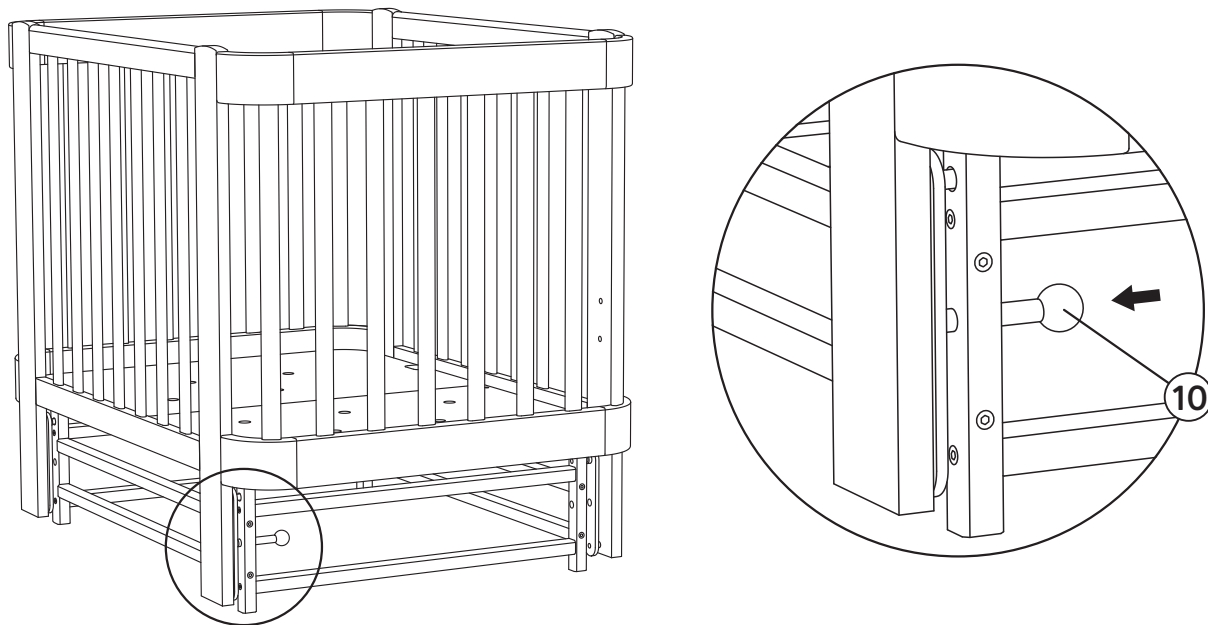
2



! **Примечание:** Если на люльке установлены колёса, снимите их перед креплением маятникового механизма.

Соедините подвес маятникового механизма с ножкой люльки при помощи винта 12 и втулки 13, как показано на рисунке. Повторите эту операцию для всех ножек люльки.

3



В комплекте присутствуют фиксаторы ⑩, установив которые можно предотвратить самопроизвольное качение люльки. Фиксаторы желательно устанавливать на противоположных ножках, плотно вставив их в отверстие до упора.

4



Сборка и установка завершена!





ГАРАНТИЙНЫЙ ТАЛОН

(на группу колясок, детской мебели и автокресел)
www.hb-happybaby.com

НАИМЕНОВАНИЕ ИЗДЕЛИЯ	
МОДЕЛЬ	
ДАТА ПОКУПКИ	

Сведения о продавце

ФИРМА-ПРОДАВЕЦ	
АДРЕС	
ТЕЛЕФОН	
ПОДПИСЬ ПРОДАВЦА (расшифровка подписи)	ПЕЧАТЬ ФИРМЫ ПРОДАВЦА

С условиями гарантии (см. на обороте) ознакомлен и согласен.
Товар получил, претензий по комплектности, количеству и внешнему виду не имею.

ПОДПИСЬ ПОКУПАТЕЛЯ (расшифровка подписи)
--

Гарантийный талон действителен только при наличии правильно и чётко указанных: модели, даты продажи, контактной информации фирмы-продавца и его чётких печатей, подписи покупателя. В случае если дату продажи установить невозможно, в соответствии с законодательством Российской Федерации о защите прав потребителей, гарантийный срок исчисляется с даты изготовления изделия. При обнаружении неисправности товара обращайтесь к фирме-продавцу, в которой данный товар был приобретён. При возврате фирме-продавцу товар должен быть возвращён в полной комплектации. Сохраняйте оригинальную упаковку.



- При покупке изделия требуйте его проверки в вашем присутствии и заполнения гарантийного талона, убедитесь, что товар продан вам без недостатков.
 - Без предъявления данного талона или при его неправильном заполнении (нет даты продажи, наименования изделия, печати продавца, подписи покупателя) претензии по качеству изделия не принимаются и гарантийный ремонт не осуществляется.
 - В гарантийные обязательства не входит бесплатная доставка неисправного изделия в сервисную службу или выезд технического персонала на дом.
 - В гарантийный ремонт принимаются только чистые изделия.
 - Срок ремонта зависит от сложности и наличия запасных частей и может длиться от 7 до 30 дней.
- ### УСЛОВИЯ ГАРАНТИЙНОГО ОБСЛУЖИВАНИЯ
- Гарантийный срок составляет 18 месяцев с момента приобретения товара потребителем. Во время гарантийного срока Производитель обязуется бесплатно произвести ремонт или замену товара в случае, если неисправность товара произошла по вине производителя.
- Настоящая гарантия действительна по предъявлению неисправного товара вместе с правильно заполненным гарантийным талоном.
- #### Продавец вправе отказать в гарантийном обслуживании в следующих случаях:
- при отсутствии гарантийного талона или в случае, если гарантийный талон заполнен не полностью, не корректно или неразборчивым почерком;
 - неисправность изделия явилась результатом нарушения правил безопасности или небрежного отношения;
 - повреждения вызваны неправильной эксплуатацией;
 - изделие получило механическое повреждение в результате удара или падения, либо применения чрезмерной силы;
 - повреждения вызваны чрезмерной нагрузкой;
 - повреждения вызваны внесением изменений в конструкцию изделия;
 - механически повреждены резиновые и воздушно-надувные части изделий;
 - при естественном износе частей с ограниченным сроком службы;
 - нормальное выцветание;
 - сервисное обслуживание в течение гарантийного срока проводилось неуполномоченным лицом;
 - повреждения вызваны воздействием стихийных бедствий, природных факторов.
- #### Гарантийные обязательства не распространяются на:
- все элементы, выполненные из ткани и клеёнки;
 - корзины для покупок;
 - молнии и заклёпки;
 - дождевики;
 - москитные сетки;
 - сумки и крепления к ним;
 - фиксаторы поворота колёс;
 - шарнирные блоки ручек.



Изготовитель: ООО «Опт-Юнион».

*Адрес: 141727, Россия, Московская обл., г. Долгопрудный, Павельцево мкр.,
Новое ш., д. 56. Тел.: 8 (495) 580-75-46. Эл. почта: info@hb-happybaby.com
Изготовлено в России.*

*Товарный знак Harry Baby® принадлежит ООО «Опт-Юнион».
Все права защищены.*

hb-happybaby.com