



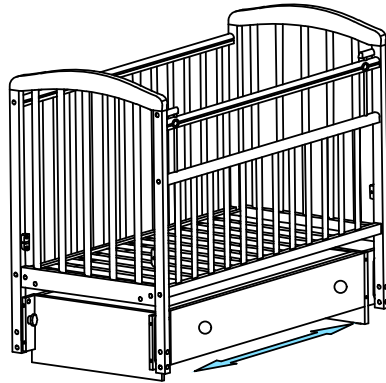
ТОПОТУШКИ
детские товары

EAC

Ли́ра-7
(арт. 30)

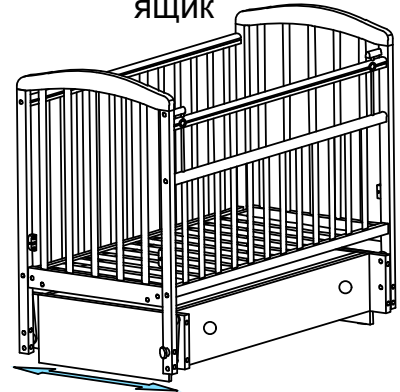
Оливия-7
(арт. 36)

Габаритные размеры, мм:
1268x656x1140



ИНСТРУКЦИЯ

по сборке
кровать детская
универсальный маятник качания
ящик



Материалы: массив березы, ЛДСП, МДФ, ДВП.

Кровать детская разработана в соответствии с требованиями ГОСТ 19917. Предназначена для эксплуатации в закрытых отапливаемых помещениях при относительной влажности не более 70%. В процессе эксплуатации необходимо периодически затягивать ослабленные резьбовые соединения. Уход за поверхностью кровати осуществлять мягкой сухой тканью.

Максимально допустимая нагрузка на общую поверхность спального места (наличие матраца обязательно) для детских кроватей составляет 20кг.

Эксплуатационная нагрузка ящика не более 3кг.

В целях обеспечения безопасности ребенка и во избежание поломки кровати угол отклонения маятникового механизма качания не должен превышать 10° (около 3см) от его вертикального положения в каждую сторону качания.

Данное изделие предназначено для использования одновременно только одним ребенком.

Рекомендации по выбору размеров матраца: 1200x600мм.

Толщина матраца должна быть такой, чтобы расстояние от верхней поверхности матраца до верхнего края ограждения кровати было не менее 500мм для самого низкого положения матраца и не менее 200мм для самого верхнего положения матраца.

В возрасте, когда ребенок может садиться, необходимо использовать нижнее положение ложа кровати.

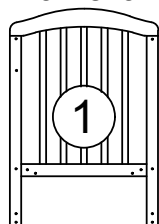
Сборку кровати осуществлять согласно прилагаемой схеме.

Подготовьте место для сборки: освободите комнату от мешающих объектов, освободите место, где предположительно будет стоять собранная кровать, расстелите на полу одеяло, ковер или картон (чтобы предотвратить порчу напольного покрытия).

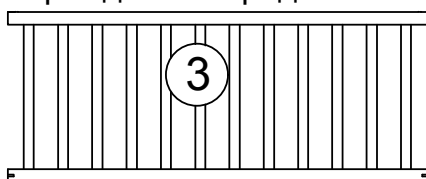
Детали перед сборкой протереть от пыли. Все детали должны быть надежно закреплены.

Комплектность

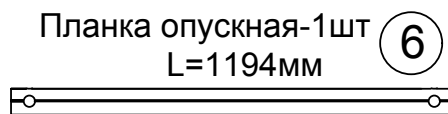
Спинка левая-1шт



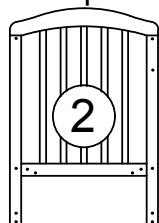
Ограждение переднее -1шт



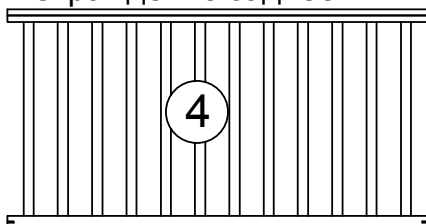
Планка опускающаяся-1шт
L=1194мм



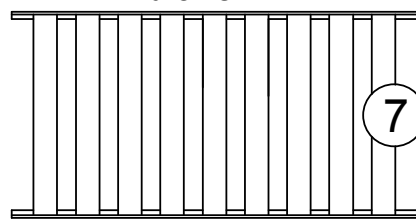
Спинка правая-1шт



Ограждение заднее-1шт



Ложе-1шт



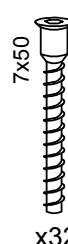
№8	Фасад ящика	1100x200x16мм	1шт
№9	Стенка ящика боковая левая	435x110x16мм	1шт
№10	Стенка ящика боковая правая	435x110x16мм	1шт
№11	Стенка ящика задняя	1050x110x16мм	1шт
№12	Дно ящика	1064x433x3мм	1шт
№13	Опора маятника	200x68x16мм	4шт

№14	Стенка основания боковая левая	510x236x16мм	1шт
№15	Стенка основания боковая правая	510x236x16мм	1шт
№16	Стенка основания задняя	1107x200x16мм	1шт
№17	Панель основания верхняя	1122x430x3мм	1шт
№18	Планка основания верхняя с пазом	1107x36x22мм	1шт
№19	Планка основания нижняя	1107x36x22мм	1шт

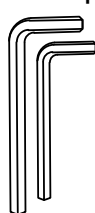
№20ф №21ф №23ф №24ф №25ф №26ф №27ф №28ф №29ф



x16



x32



x1



x4



x4



x4



8x30

x2

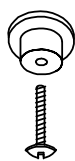


x4



x1

№30ф



x2

№33ф



x12

№35ф

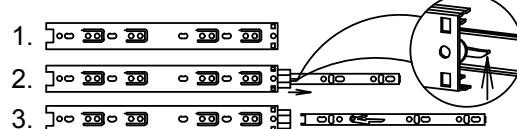


x34

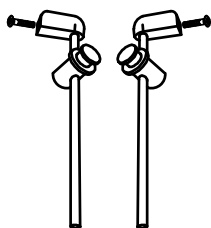
№36ф



x4

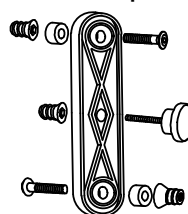


№37ф



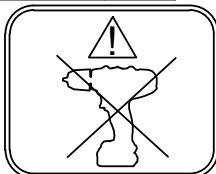
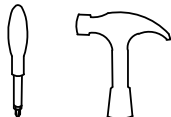
№37.1ф		x2
№37.2ф		x2
№37.3ф		x2
№37.4ф		x2
№37.5ф		x2
№37.6ф		x2

№38ф



№38.1ф		x4
№38.2ф		x10
№38.3ф		x8
№38.4ф		x4
№38.5ф		x4
№38.6ф		x2

Инструмент, который Вам потребуется:



Гарантийный талон

Наименование изделия _____

Модель _____

Дата покупки _____

Подпись продавца _____ штамп магазина _____

Настоящий талон представляет право на гарантийный ремонт в течение 12 месяцев со дня продажи.

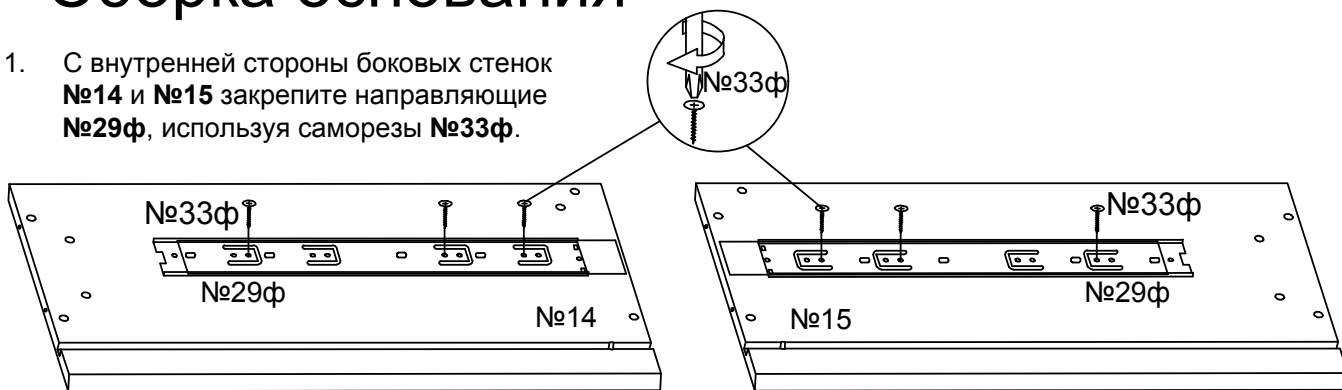
-При оформлении покупки требуется проверка внешнего вида и комплектации.

-Убедитесь, что данный гарантийный талон заполнен полностью и правильно.

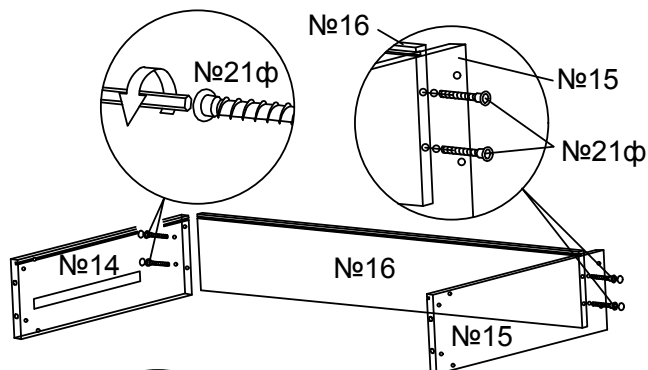
-При отсутствии или неправильном оформлении Гарантийного талона гарантия не будет иметь юридической силы.

Сборка основания

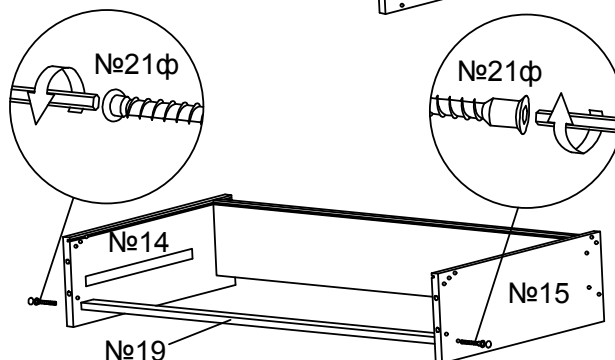
1. С внутренней стороны боковых стенок **№14** и **№15** закрепите направляющие **№29ф**, используя саморезы **№33ф**.



2. Используя винт-конфирмат **№21ф**, прикрепите боковые стенки **№14** и **№15** к задней стенке основания **№16**.



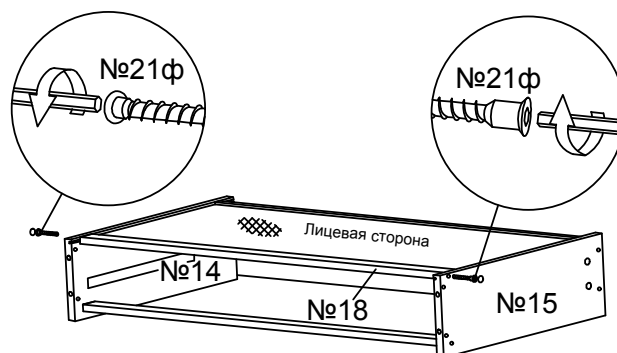
3. Используя винт-конфирмат **№21ф**, прикрепите нижнюю планку основания **№19** к боковым стенкам **№14** и **№15**.



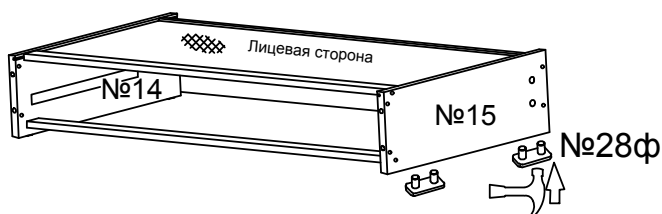
4. Установите верхнюю панель основания **№17** в пазы стенок **№14**, **№15** и **№16** лицевой стороной наружу.



5. Используя винт-конфирмат **№21ф**, прикрепите верхнюю планку основания **№18** (пазом внутрь) к боковым стенкам **№14** и **№15**.

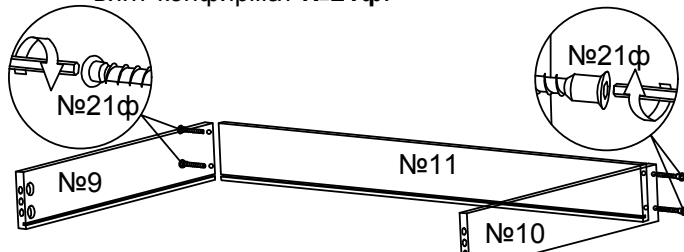


6. Вставьте подпятники **№28ф** в отверстия в боковых стенках **№14** и **№15**.

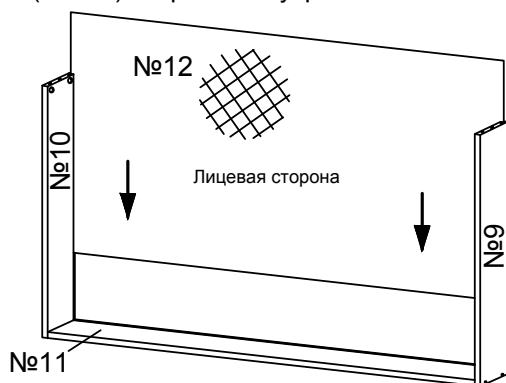


Сборка ящика

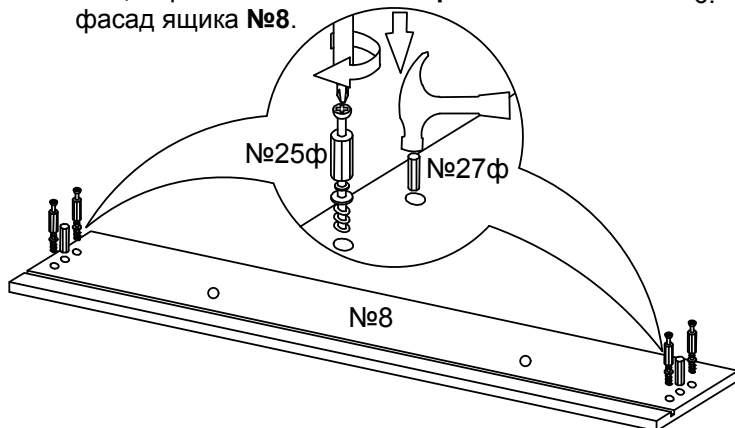
1. Прикрепите боковые стенки ящика №9 и №10 к задней стенке №11, используя винт-конфирмат №21ф.



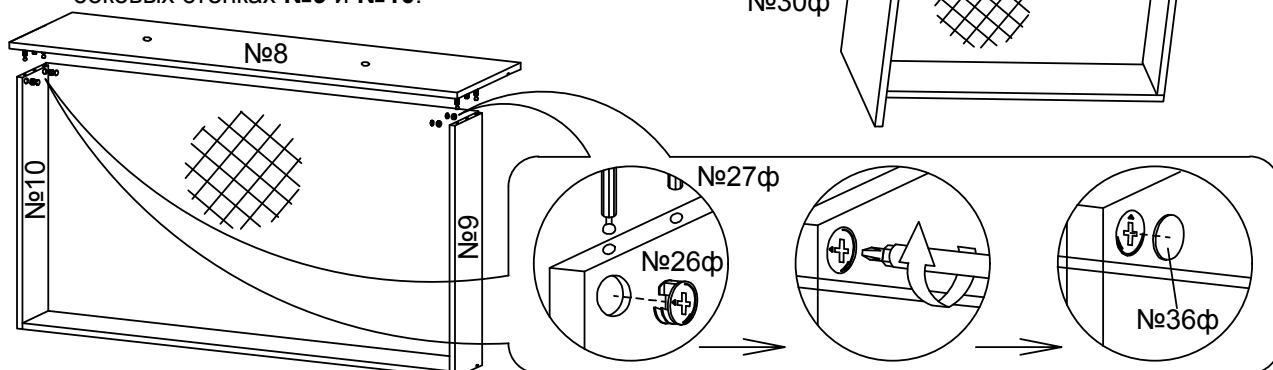
2. В пазы боковых №9, №10 и задней №11 стенок вставьте дно ящика №12 лицевой (белой) стороной внутрь.



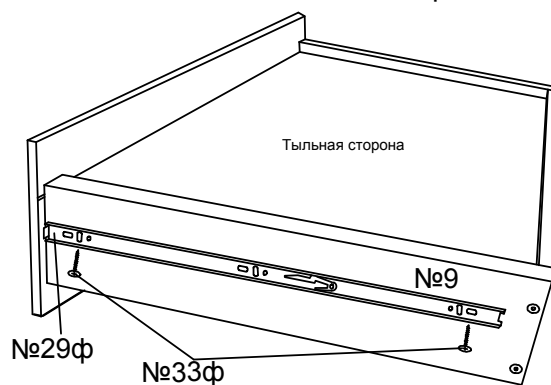
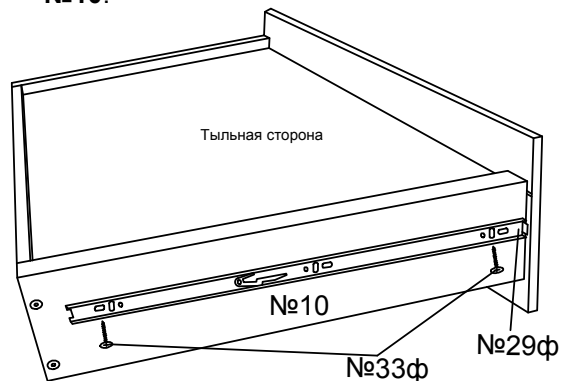
3. Установите шканты №27ф и штоки эксцентриковых стяжек №25ф на фасад ящика №8.



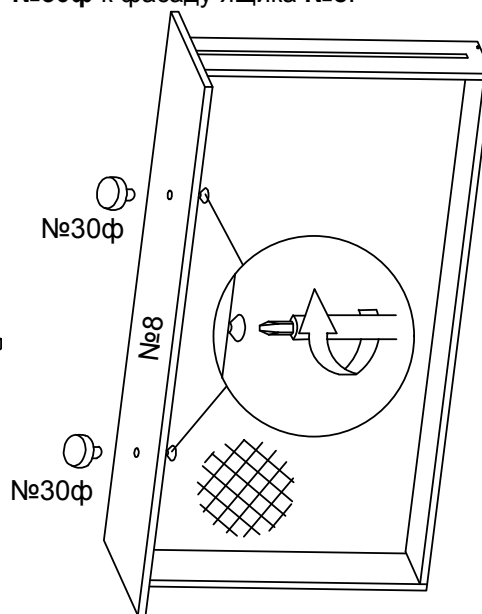
4. При помощи шкантов №27ф и эксцентриковых стяжек №26ф закрепите фасад ящика №8 на боковых стенках №9 и №10.



5. С помощью шурупов №33ф закрепите направляющие №29ф на наружные поверхности боковых стенок ящика №9, №10.

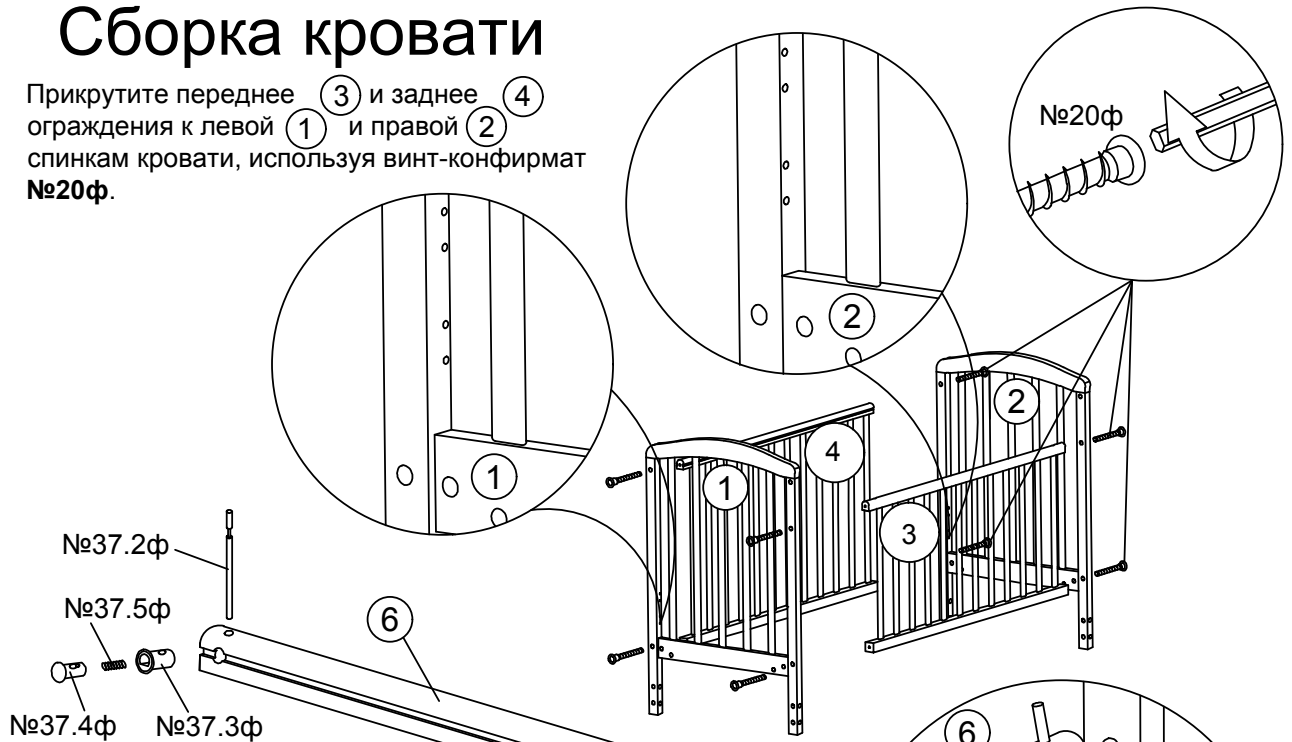


6. С помощью винтов прикрепите ручки №30ф к фасаду ящика №8.



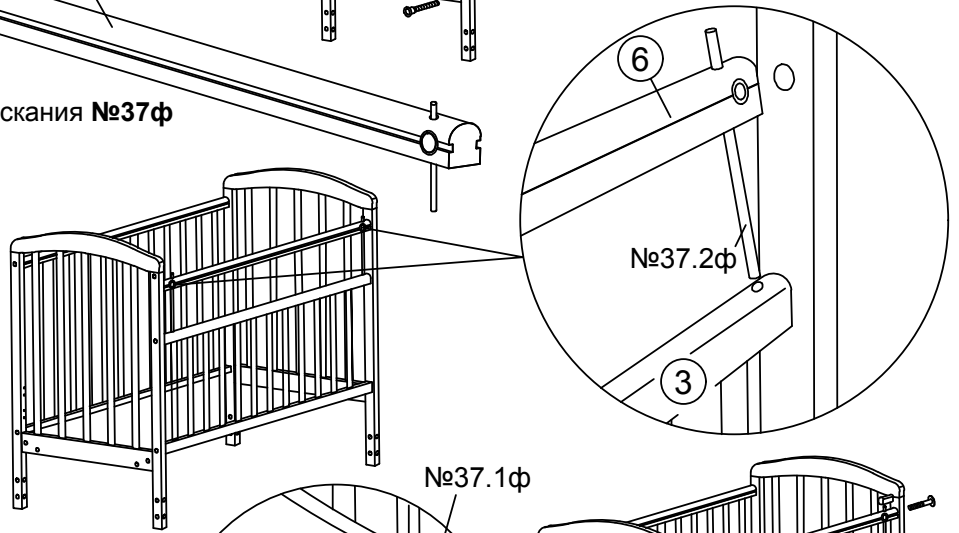
Сборка кровати

1. Прикрутите переднее **3** и заднее **4** ограждения к левой **1** и правой **2** спинкам кровати, используя винт-конфирмат **№20ф**.

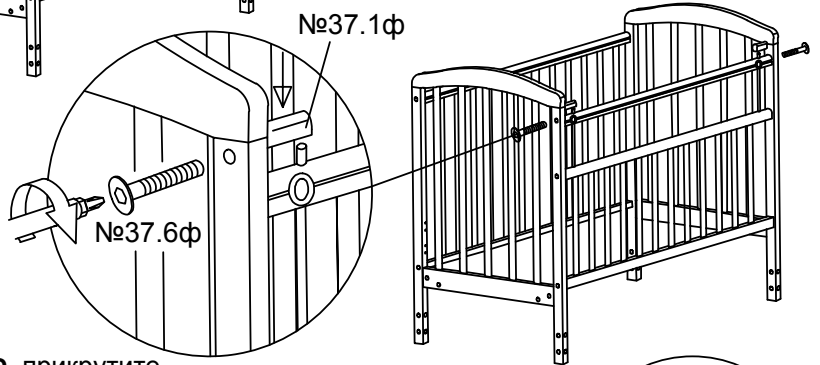


2. Соберите механизм опускания **№37ф** планки опускаемой **6** переднего ограждения.

3. Установите на кровать планку опускаемую **6** с механизмом опускания, вставив металлический штырь **№37.2ф** в отверстие на переднем ограждении **3**.



4. С помощью винта **№37.6ф** закрепите пластмассовые держатели **№37.1** механизма опускания **№37ф** на спинках кровати.

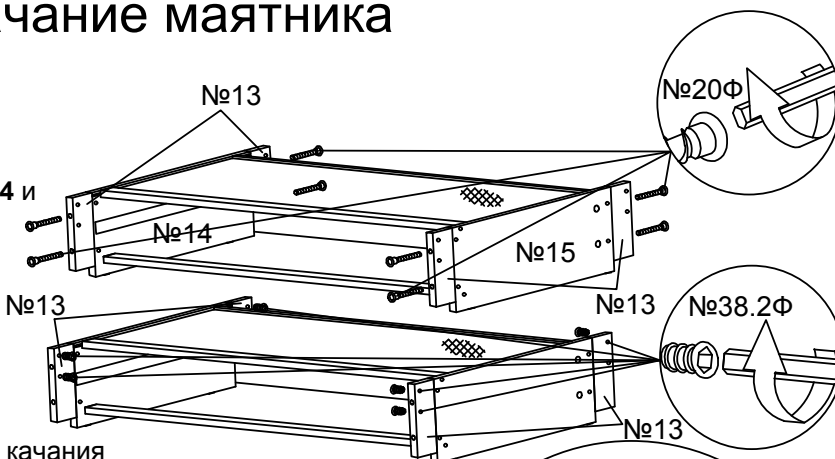


5. Используя винт-конфирмат **№21Ф**, прикрутите держатели **№24Ф** на обе спинки кровати. К держателям **№24Ф** винтами-конфирматами **№21Ф** закрепите ложе **7**.



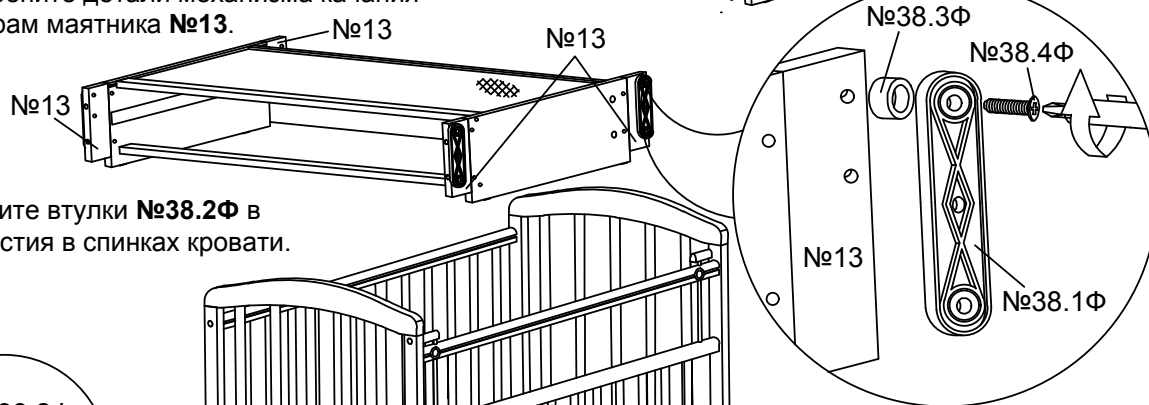
Поперечное качание маятника

1. Для возможности поперечного качания кроватки установите опоры маятника №13 в продолжение торцов боковых стенок основания кроватки №14 и №15 с помощью винтов-конфирматов №20Ф.

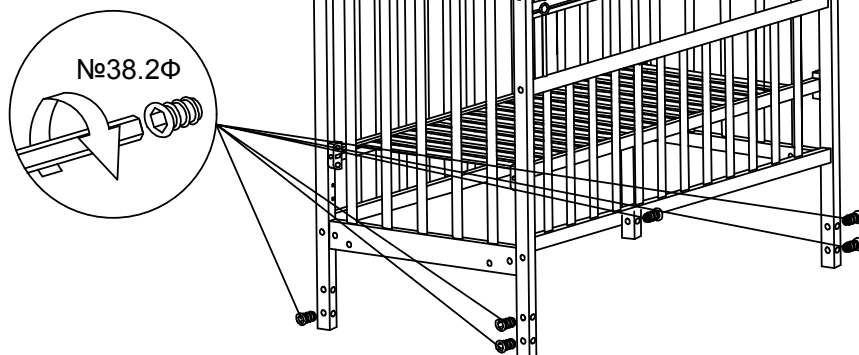


2. Вкрутите втулки №38.2Ф в отверстия в опорах маятника №13.

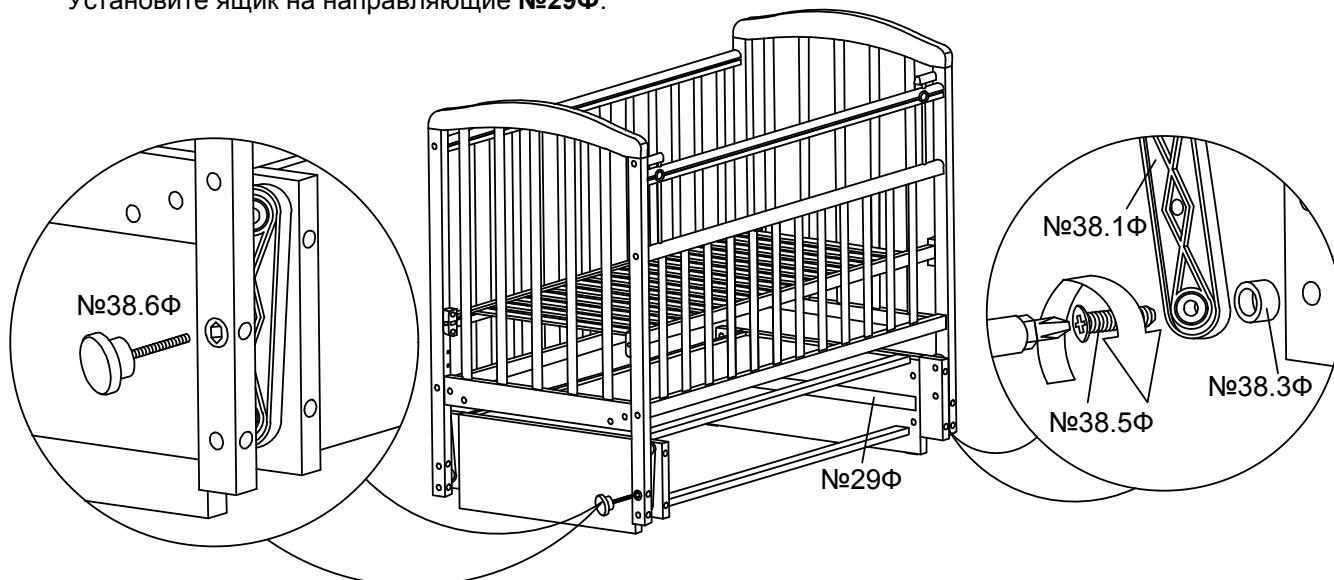
3. Прикрепите детали механизма качания к опорам маятника №13.



4. Вкрутите втулки №38.2Ф в отверстия в спинках кровати.

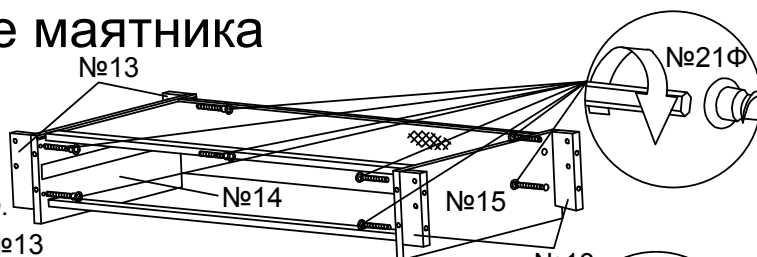


5. Установите кровать на основание и поочередно соедините винтами №38.5Ф механизм качания с резьбовыми втулками №38.2Ф в спинках кровати. Наклоните кровать и закрепите сначала два маятника с одной стороны, затем - с другой. В резьбовые втулки №38.2Ф вкрутите фиксаторы №38.6Ф. Установите ящик на направляющие №29Ф.

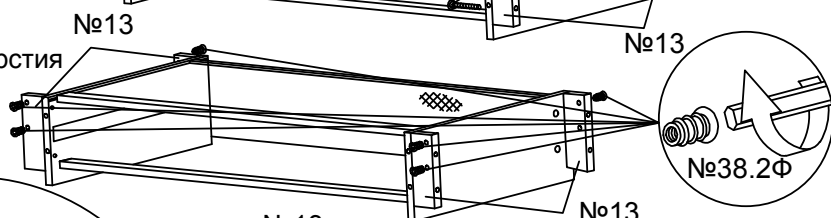


Продольное качание маятника

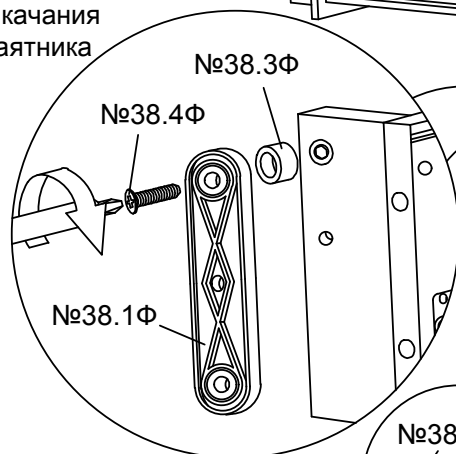
1. Для возможности продольного качания кроватки установите опоры маятника **№13** перпендикулярно торцам боковых стенок основания кроватки **№14** и **№15** с помощью винтов-конфирматов **№21Ф**.



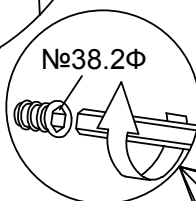
2. Вкрутите втулки **№38.2Ф** в отверстия в опорах маятника **№13**.



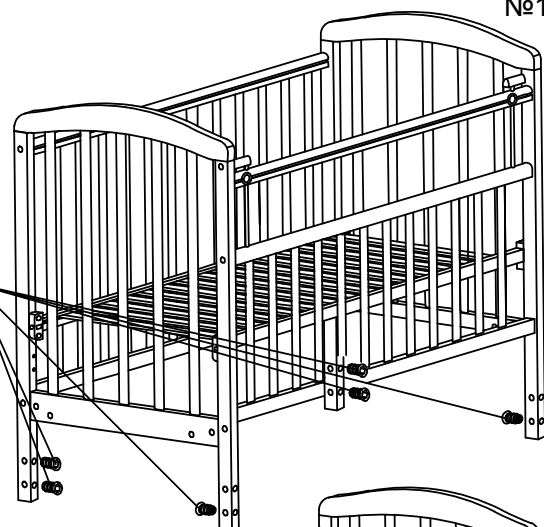
3. Прикрепите детали механизма качания к опорам маятника **№13**.



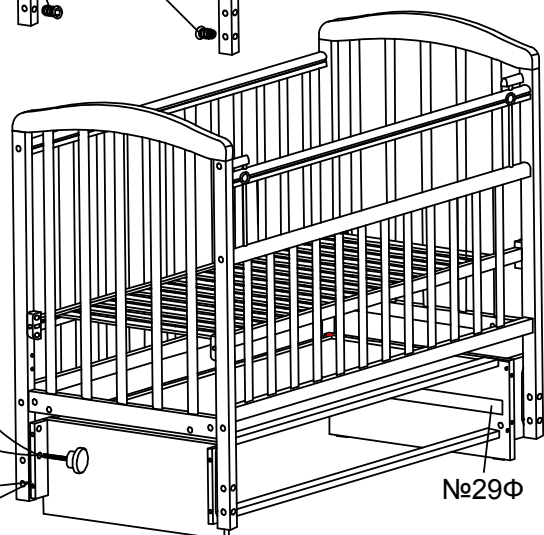
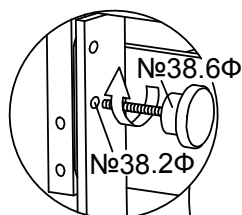
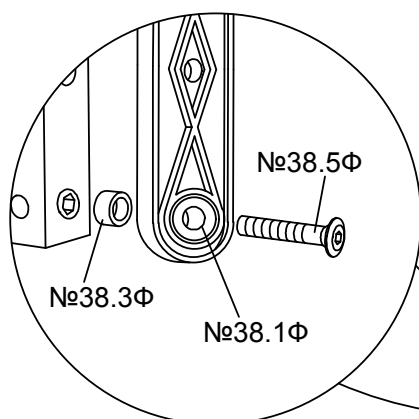
4. Вкрутите втулки **№38.2Ф** в отверстия в спинках кровати.



5. Установите кровать на основание и поочередно соедините винтами **№38.5Ф** механизм качания с резьбовыми втулками **№38.2Ф** в спинках кровати. Наклоните кровать и закрепите сначала два маятника с одной стороны, затем - с другой. В резьбовые втулки **№38.2Ф** вкрутите фиксаторы **№38.6Ф**.



Установите ящик на направляющие **№29Ф**.



ВНИМАНИЕ!

Предприятие-изготовитель вправе:

1. Отгружать товар с мелкими дефектами на внутренней поверхности изделия согласно ГОСТ 16371.
2. Вносить изменения в изделия и в их комплектацию, не ухудшая его характеристики, без специального уведомления.