



ДЕТСКАЯ КОЛЫБЕЛЬ NOONY LULA

ИНСТРУКЦИЯ ПО СБОРКЕ И ЭКСПЛУАТАЦИИ

- Колыбель поставляется в различной комплектации, размерах и вариантах дизайна.
- Колыбель рассчитана только на одного ребенка



ВНИМАНИЕ! Пожалуйста, внимательно прочитайте данную Инструкцию до начала сборки и эксплуатации колыбели. Обязательно сохраните Инструкцию для дальнейшего использования.

ВАЖНО! Пренебрежение предупреждениями данной Инструкции могут привести к травмам ребенка или летальному исходу! Строго следуйте приведенным в данной Инструкции рекомендациям и предупреждениям.



ВНИМАНИЕ!

СБОРКА/ЭКСПЛУАТАЦИЯ

Пожалуйста, осуществляйте сборку колыбели в строгом соответствии с рекомендациями данной Инструкции. Колыбель собирается **ТОЛЬКО** взрослыми. Несоблюдение предупреждений в данной Инструкции может причинить вред здоровью ребенка или привести к летальному исходу. Поэтому после сборки внимательно проверьте правильность установки и надежность крепления всех частей колыбели, а также убедитесь в правильном выполнении всех предупреждений Инструкции. Перед сборкой и началом использования внимательно проверьте составные части колыбели на наличие повреждений, выявите недостающие детали и запасные части, осмотрите края на наличие царапин и сколов. **НИКОГДА** не используйте этот товар, если имеются недостающие детали, сломанные части или выявлен заводской брак. Самостоятельно **НЕ** заменяйте комплектацию колыбели. Информацию по вопросам запасных частей, дополнительных инструкций и сервисному обслуживанию можно узнать по телефону: +7 (495) 709-34-38 или отправить запрос на электронный адрес: info@noony.ru или получить дополнительную информацию на сайте www.noony.ru.

ОПАСНОСТЬ ПАДЕНИЯ

Для предотвращения падения ребенка **НЕ** используйте данную колыбель, если ребенок самостоятельно научился приподниматься на руках, переворачиваться, вставать на четвереньки или, когда его вес достиг максимально допустимого для колыбели значения в 6.8 кг. **НИКОГДА НЕ** подкладывайте в колыбель дополнительные постельные принадлежности, подушки, одеяла, матрасы и подкладки, если они чрезмерно приподнимают ребенка по отношению к боковым стенкам колыбели (минимальное расстояние от верхнего края колыбели до матраса должно быть 20 см). **НЕ** оставляйте ребенка без присмотра с незафиксированными колесиками колыбели, с включенным вибро-блоком, электронной стойкой для карусели и без блокировки маятниковой системы колыбели. **НЕ** перемещайте колыбель с находящимся в ней ребенком.

ОПАСНОСТЬ УДУШЕНИЯ

Шнуры, ленты, ремни могут стать причиной удушья! **НИКОГДА НЕ** оставляйте рядом с ребенком шнуры, ремни и другие похожие предметы, такие как завязки капюшонов или ремешки от сосок, которые могут обмотаться вокруг шеи ребенка. **НЕ** подвешивайте дополнительные игрушки и карусели над колыбелью. **НИКОГДА НЕ** используйте пластиковые упаковочные пакеты или другие не предназначенные для этого пленки в качестве покрытия матрасов – они также могут вызвать удушье ребенка. Во время сна ребенка уберите из колыбели все посторонние предметы, а также снимите игрушки карусели. В темноте предметы могут напугать ребенка. Игрушки карусели предназначены исключительно для визуального развлечения ребенка и не предназначены для игр.

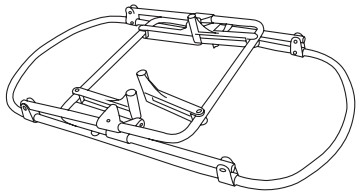
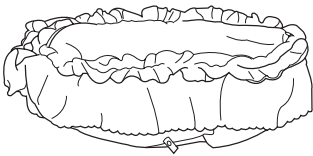
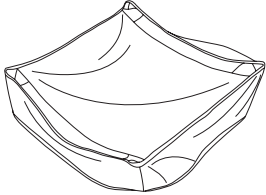
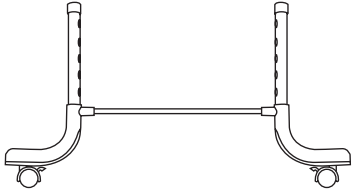
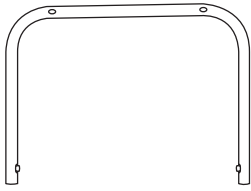
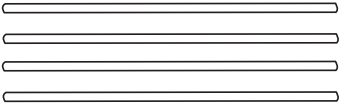
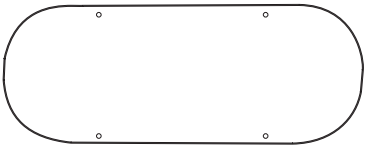
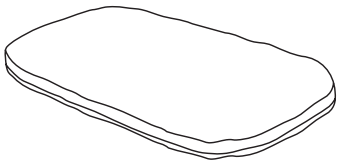
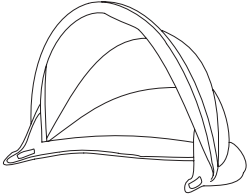
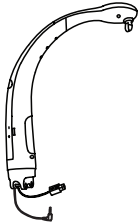


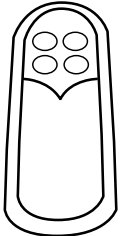



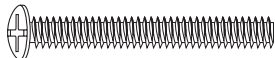

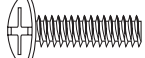
ПРОЧИЕ ОПАСНОСТИ

НИКОГДА НЕ оставляйте ребенка без присмотра.

УХОД И ТЕХНИЧЕСКОЕ ОБСЛУЖИВАНИЕ

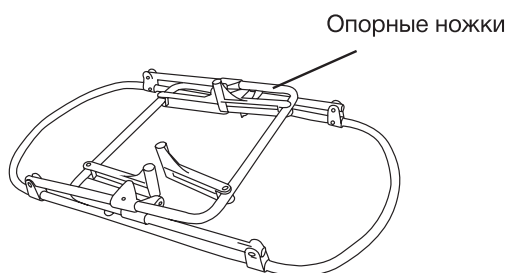
Периодически проверяйте колыбель на наличие повреждений опоры колыбели, изношенных деталей, разрывов тканей и разошедшихся швов. При выявлении неисправностей **НЕЗАМЕДЛИТЕЛЬНО** их устраните или отремонтируйте колыбель. **НЕ** ремонтируйте колыбель с находящимся в ней ребенком.

Комплекующие колыбели

<p>Рама – 1 шт.</p> 	<p>Тканевая юбка – 1 шт.</p> 	<p>Тканевая корзина для хранения вещей – 1 шт.</p> 
<p>Колесная база – 2 шт.</p> 	<p>П-образная рама – 2 шт.</p> 	<p>Трубки – 4 шт.</p> 
<p>Основание для матраса – 1 шт.</p> 	<p>Матрас – 1 шт.</p> 	<p>Капор – 1 шт.</p> 
<p>Музыкальная стойка для карусели – 1 шт.</p> 	<p>Карусель с игрушками – 1 шт.</p> 	<p>Наматрасник – 1 шт.</p> 
<p>Пульт ДУ (для некоторых комплектаций)</p> 	<p>Детали показаны в натуральную величину</p> <div data-bbox="630 1639 1127 2091" style="border: 1px solid black; padding: 10px;">   <p>G12x4cmScrew- 4</p>   <p>G8x4cmScrew- 4</p>   <p>M6x2cmScrew- 4</p> </div> <div data-bbox="1166 1639 1455 1735" style="margin-top: 10px;"> <p>Винт G12 x 4 см – 4 шт. Винт G8 x 4 см – 4 шт. Винт M6 x 2 см – 4 шт.</p> </div>	

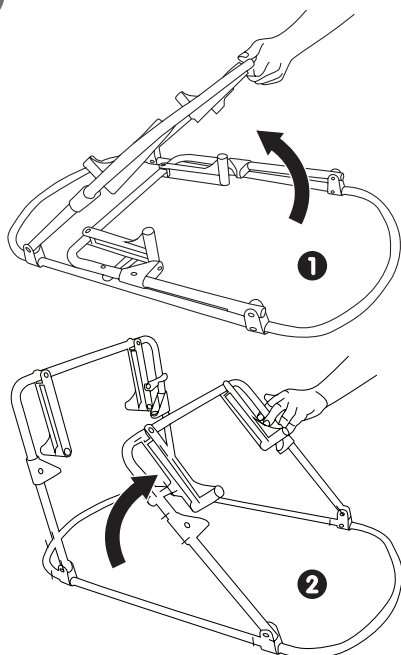
Сборка колыбели

1



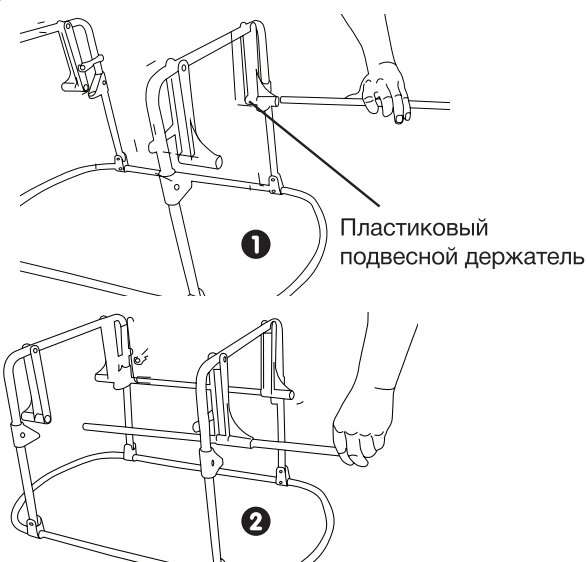
Положите раму на ровную поверхность опорными ножками вверх.

2



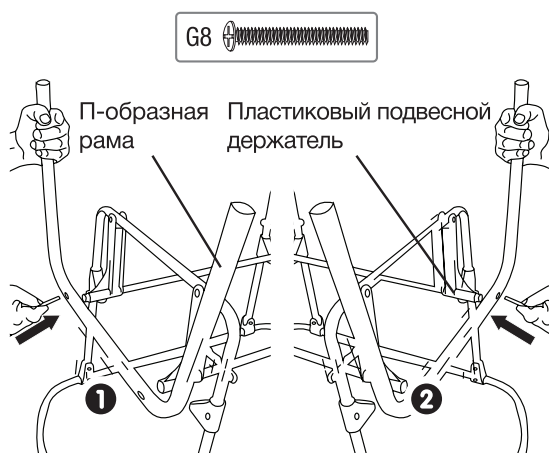
Поочередно установите опорные ножки в положения, показанные на рисунке.

3



- Возьмите 2 трубки.
- Просуньте трубку в пластиковый подвесной держатель с одной стороны и двигайте ее до тех пор, пока трубка не войдет в пластиковый подвесной держатель на противоположной стороне.
- Повторите те же действия со второй трубкой и другой парой пластиковых подвесных держателей.

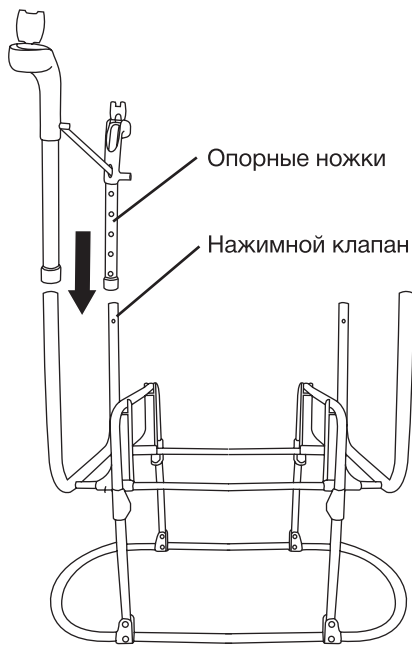
4



- Возьмите 4 винта G8 и П-образные рамы (1).
- Переверните П-образную раму концами вверх, совместите отверстие на П-образной раме с выходящей трубкой из пластикового подвесного держателя.
- С противоположной стороны П-образной рамы вставьте в отверстие винт G8 и туго затяните.
- Совместите второе отверстие на П-образной раме с другой трубкой, выступающей из другого пластикового подвесного держателя (2).
- Вставьте в отверстие на П-образной раме следующий винт G8 и туго затяните.
- Используйте отвертку, чтобы туго затянуть винты.
- Повторите по аналогии все действия со второй П-образной рамой.

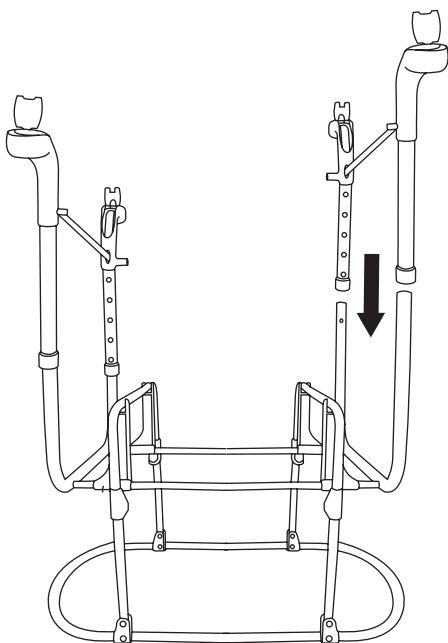
Сборка колыбели

5



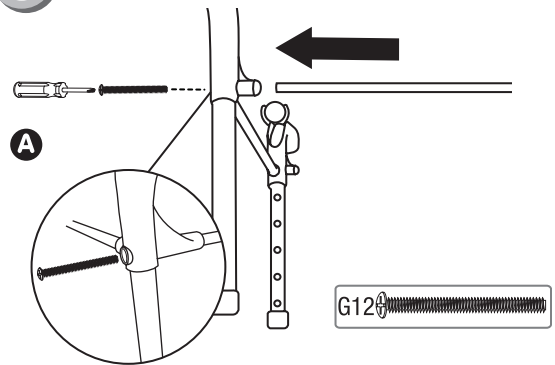
- Возьмите колесную базу.
- Поочередно оденьте трубки колесной базы на поднятые вверх штыри П-образной рамы, предварительно нажав на металлический нажимной клапан на П-образной раме.
- Надавите на трубку колесной базы так, чтобы она опустилась немного вниз и нажимной клапан зафиксировался в первом отверстии на трубке колесной базы.

6

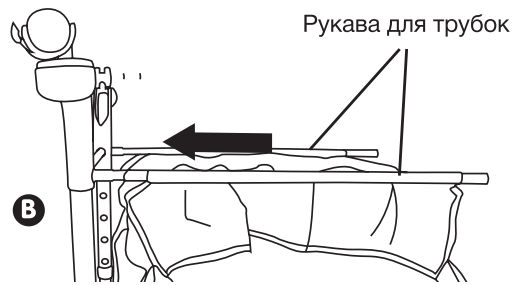


- Повторите пункт 5 для второй колесной базы.

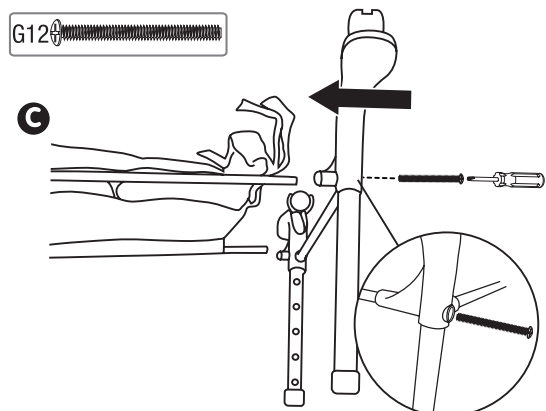
7



- Возьмите 2 оставшиеся трубки и 4 винта G12.
- Вставьте трубки в пластиковые трубки только одной колесной базы. Вставьте винты G12, как показано на рисунке (A) и туго затяните отверткой.



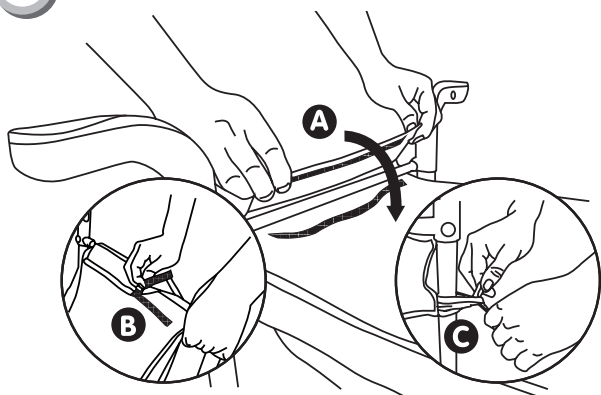
- Установите тканевую корзину для хранения вещей.
- Рукава тканевой корзины оденьте на свободные концы трубок.
- Для некоторых комплектаций: до присоединения колесной базы к П-образной раме, необходимо будет дополнительно одеть рукава тканевой корзины на трубки колесной базы и только затем соединить (вариант закрепления тканевой корзины «без узлов»).



- Поместите свободные концы трубок в пластиковые трубки на второй колесной базе и вставьте винты G12, как показано на рисунке (C). Туго затяните винты.

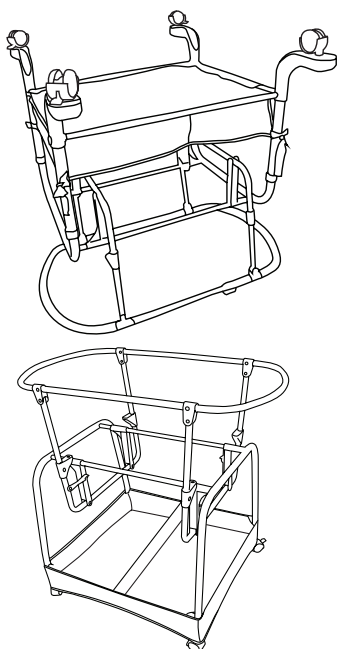
Сборка колыбели

8



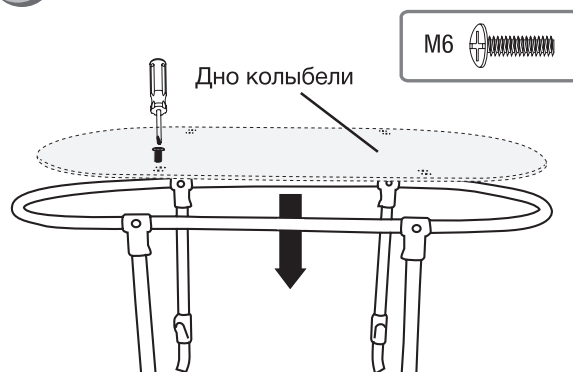
- Для некоторых комплектаций: отстегните с одной стороны тканевой корзины четыре липучки-застежки (А). Обмотайте застежку вокруг продольной трубки колесной базы и застегните липучки-застежки обратно.
- Повторите те же действия с противоположной стороны тканевой корзины (В).
- Для некоторых комплектаций: крепко завяжите «бантиком» четыре тканевых ремешка тканевой корзины вокруг вертикальных трубок каждой колесной базы (С). Подтяните вверх плотно завязанные узлы и сформируйте корзину по высоте.

9



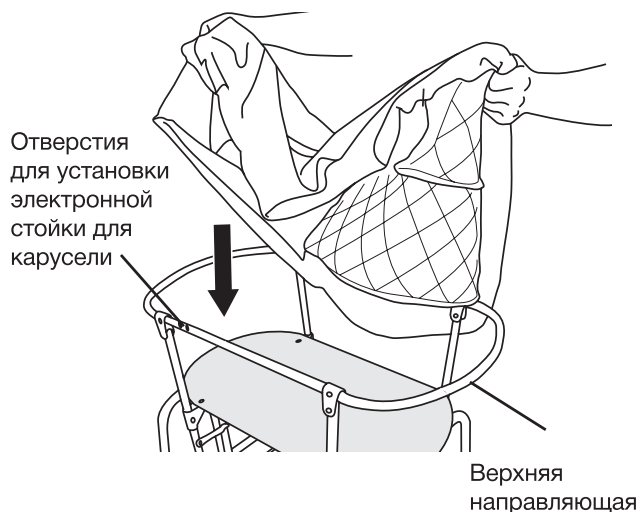
- Переверните каркас ножками вниз.
- Убедитесь в том, что ножки надежно закреплены. Для этого осторожно, придерживая основание, потяните конструкцию колыбели вверх, не прикладывая чрезмерные усилия. При этом не должно произойти механических изменений конструкции.

10



- Возьмите основание для матраса и четыре винта М6х2 см.
- Поместите основание для матраса на раму (выступающим блоком питания в сторону пола и гладкой стороной под матрас), совместив четыре сквозных отверстия с пластиковыми опорами основной рамы.
- Используя отвертку и четыре винта плотно прикрепите основание для матраса к основной раме.

11



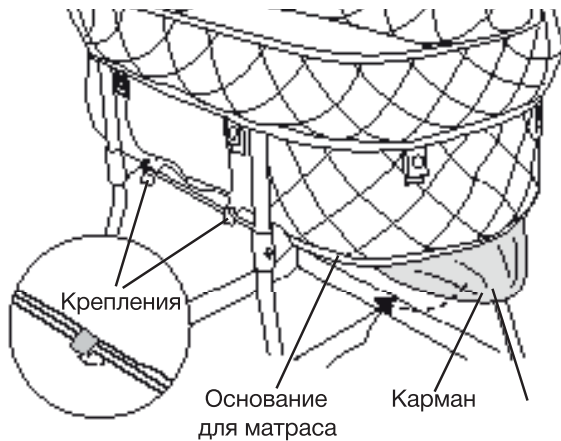
Возьмите тканевую юбку колыбели и оденьте ее на основную раму.

ПРИМЕЧАНИЕ: на внешней стороне рамы имеются отверстия для установки электронной стойки карусели. На юбке колыбели имеются вырезы для доступа к отверстиям под стойку.

- Надевая тканевую юбку на раму, убедитесь, что ткань надета равномерно по всему периметру.
- Совместите отверстия на тканевой юбке с отверстиями на верхней направляющей.

Сборка колыбели

12



- Натяните по всему периметру на основание для матраса тканевую юбку колыбели.
- Проверьте не сместилось ли и не ослабло ли натяжение тканевой юбки по всему периметру внешней рамы колыбели. При необходимости повторите шаг 11.
- Для некоторых комплектаций: дополнительно растяните и наденьте карман (сумку) на основание для матраса.

13



- Приподнимите края тканевой юбки и защелкните все заклепки вдоль периметра рамы.
- Для некоторых комплектаций: необходимо дополнительно защелкнуть четыре заклепки между юбкой и дном колыбели.

14

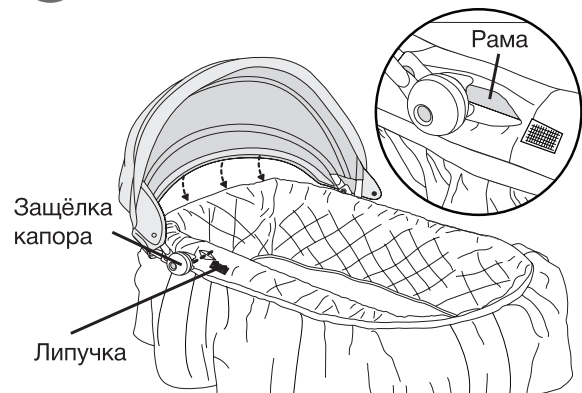


- Оденьте наматрасник на матрас.

ПРИМЕЧАНИЕ: для некоторых комплектаций наматрасник может быть уже одет на матрас.

- Поместите матрас на основание для матраса (дно колыбели).

15



- Установите капор в головной части колыбели. Для этого оттяните по бокам тканевые вырезы юбки, чтобы обнажить под тканевой юбкой металлическую часть рамы и присоедините каждую защелку капора к раме с обеих сторон.
- Присоедините ткань нижней части капора к тканевой юбке при помощи липучек-застежек по всему периметру капора.



ВНИМАНИЕ!

Пожалуйста, прочитайте ПОЛНОСТЬЮ данную инструкцию ПЕРЕД последующей сборкой электронной карусели.

ЭКСПЛУАТАЦИЯ ЭЛЕКТРОННОЙ КАРУСЕЛИ

Собирается **ТОЛЬКО** взрослыми.

Карусель предназначена для малышей до 5 месяцев.

Игрушки карусели предназначены исключительно для визуального развлечения ребенка и не предназначены для игр (у ребенка не должно быть прямого доступа к игрушкам карусели).

Игрушки карусели необходимо снимать на ночь и хранить вне досягаемости ребенка.

Возможно спутывание игрушек колыбели.

Всегда прикрепляйте все имеющиеся застёжки (ленты, ремни, зажимы и т.д.) плотно к колыбели согласно инструкции. Проверяйте все крепления регулярно. Шнуры, ленты и веревки могут стать причиной удушья! **НИКОГДА НЕ** оставляйте рядом с ребенком шнуры, ремни и другие похожие предметы, такие как завязки капюшонов или ремешки от сосок, а также непредназначенные для игр игрушки карусели, которые могут обмотаться вокруг шеи ребенка.

Запрещается использование не предусмотренных изготовителем и не входящих в комплектацию колыбели ленты, веревки, ремни, игрушки для карусели, а также другие крепительные элементы.

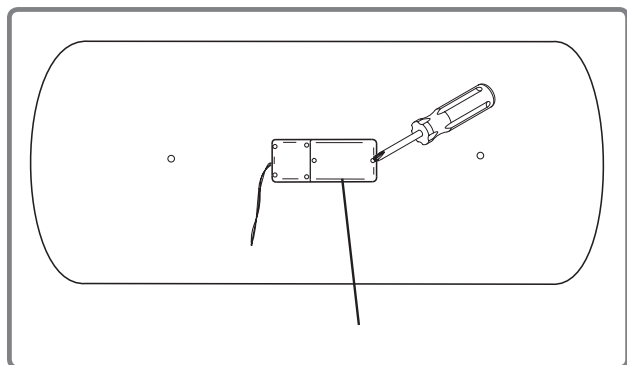
Электронная карусель не предназначена для использования в детских манежах и кроватках.

ВНИМАНИЕ! Самостоятельная замена или модификация поставляемого оборудования, а также несоблюдение предупреждений в данной Инструкции может причинить вред здоровью ребенка или привести к летальному исходу.

ПРИМЕЧАНИЕ: данное оборудование было протестировано и признано безопасным для цифровых устройств класса В в соответствии с частью 15 правил FCC (47 CFR 15 - Radio Frequency Devices).

Установка батареек

(для некоторых комплектаций блок питания с батарейками заменен на адаптер)

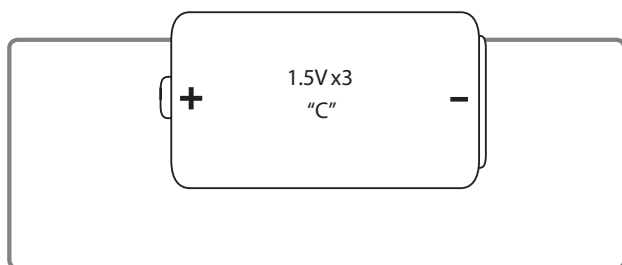


- Отсек для батареек находится на нижней стороне основания для матраса.
- Открутите и снимите крышку отсека для батареек с помощью отвертки.
- Вставьте три алкалиновые батарейки «С» в отсек для батареек.
- Установите крышку отсека обратно и затяните винты.

ПРИМЕЧАНИЕ: мы рекомендуем использовать алкалиновые батарейки для более продолжительного срока службы.

- Все бытовые элементы питания (батарейки и аккумуляторы) нуждаются в специальной утилизации.

Рекомендации по увеличению срока службы батареек



- Не используйте совместно старые и новые батарейки, а также батарейки разного типа и производителей.
- Устанавливайте батарейки, соблюдая полярность.
- Никогда не допускайте короткого замыкания на клеммах батареек.
- Не включайте без надобности и не оставляйте включенными на длительное время электронную карусель и вибро-блок колыбели.

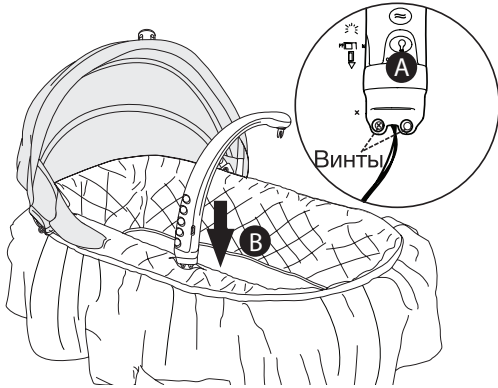
Управление функциями стойки карусели



- **Питание.** Для включения электронной стойки для карусели переведите кнопку питания в положение «ON». Для выключения переведите кнопку питания в положение «OFF».
- **Вращение карусели с игрушками.** Нажмите, чтобы активировать функцию «вращения карусели» на пять минут. Повторное нажатие останавливает вращение. Если кнопка остается нажатой, то функция активируется при включении функции «мелодии».
- **Мигающие огоньки.** Нажмите, чтобы активировать функцию «мигающие огоньки» на пять минут. Если в момент включения играет мелодия, то огоньки будут включаться синхронно.
- **Мелодии.** При нажатии кнопки несколько раз подряд происходит выбор мелодии. Громкость мелодии регулируется на боковой стороне стойки карусели. Значок «+» увеличивает громкость мелодии, значок «-» уменьшает громкость мелодии.
- **Вибрация.** Нажмите, чтобы активировать вибро-блок на пять минут. Повторное нажатие останавливает вибрацию. Интенсивность вибрации регулируется на боковой стороне стойки карусели. Значок «+» увеличивает интенсивность вибрации, значок «-» уменьшает интенсивность вибрации.
- **Ночная подсветка.** Нажмите, чтобы активировать функцию «подсветка» на пять минут. Повторное нажатие выключает подсветку.

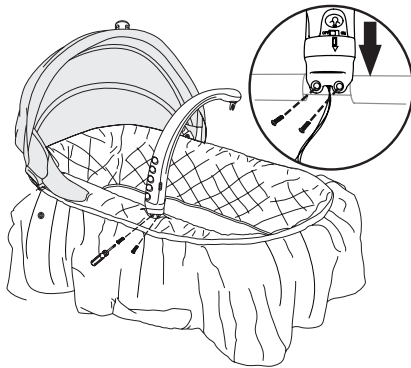
Установка карусели

1



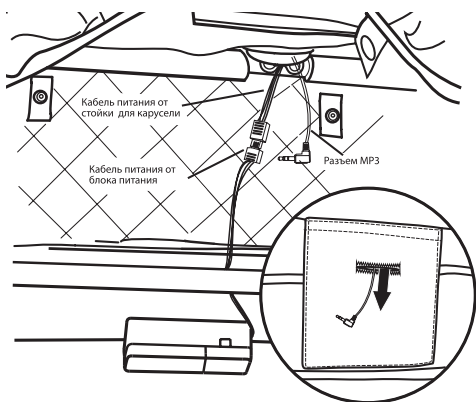
- Открутите два предустановленных винта из основания электронной стойки для карусели (А).
- Установите стойку для карусели на раму колыбели (В) (убедитесь, что отверстие на стойке для карусели совпадают с отверстиями на раме колыбели).

2



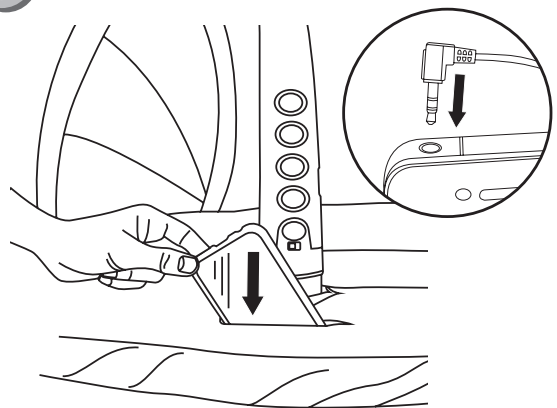
- В совпадающие отверстия вставьте винты и закрутите винты отверткой.

3



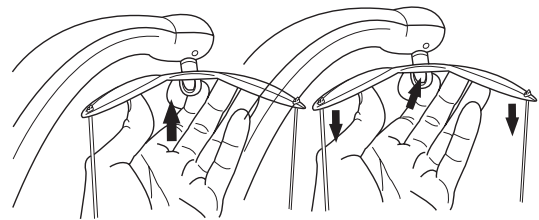
- Поднимите ткань юбки со стороны стойки для игрушек и соедините кабель питания от стойки для карусели с кабелем питания от блока питания.
- Для некоторых моделей: просуньте MP3-кабель в прорезь тканевой юбки.

4



- Для некоторых моделей: продетый MP3-кабель подключите к MP3-проигрывателю. Затем опустите MP3-проигрыватель в кармашек тканевой юбки.

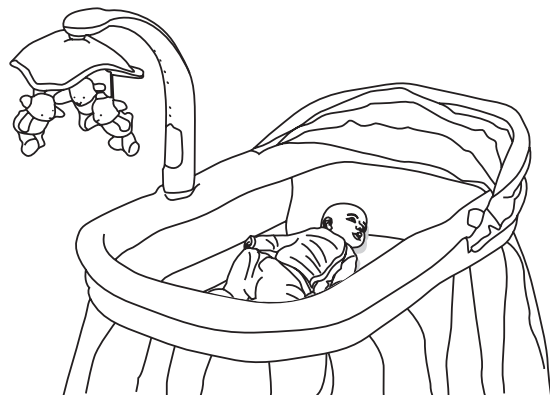
5



- Закрепите карусель с игрушками настоек для карусели уверенно вставив карусель в пазы стойки.

ПРИМЕЧАНИЕ: чтобы отсоединить карусель с игрушками, сожмите нижние края фиксатора в основание карусели и потяните карусель вниз.

6



ПРИМЕЧАНИЕ: беря малыша на руки или укладывая обратно в колыбель, убедитесь, что капор полностью опущен, а электронная стойка для карусели отвернута вбок от ребенка.



ВНИМАНИЕ!

Пожалуйста, прочитайте ПОЛНОСТЬЮ данную инструкцию ПЕРЕД последующей эксплуатацией колыбели с маятником.

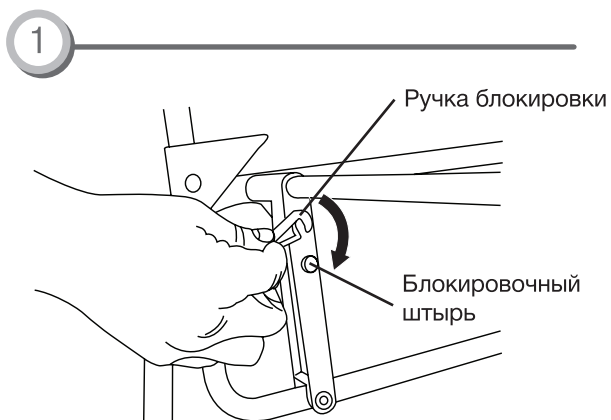
ЭКСПЛУАТАЦИЯ МАЯТНИКА

- Не раскачивайте маятник колыбели с применением чрезмерных усилий.
- Не превышайте допустимую максимальную нагрузку на маятник в 6.8 кг.
- Запрещается эксплуатация колыбели при повреждении частей маятника.
- Запрещается эксплуатация колыбели при неполной сборке маятника.
- Не забывайте фиксировать маятник в неподвижном положении используя два блокиратора.
- Запрещается эксплуатация колыбели при фиксации только на один блокиратор маятника.
- Не раскачивайте маятник в зафиксированном (заблокированном) положении.
- Укладывайте и вынимайте ребенка из колыбели только при заблокированном маятнике.
- Не допускайте попадания посторонних предметов в неподвижные части маятника.
- Необходимо обеспечивать безопасность ребенка от ушибов подвижными частями маятника.
- Рекомендуем при включении вибро-блока фиксировать маятник.
- Для правильной работы маятника устанавливайте колыбель на ровные не шатающиеся поверхности.

УХОД И ТЕХНИЧЕСКОЕ ОБСЛУЖИВАНИЕ КОЛЫБЕЛИ

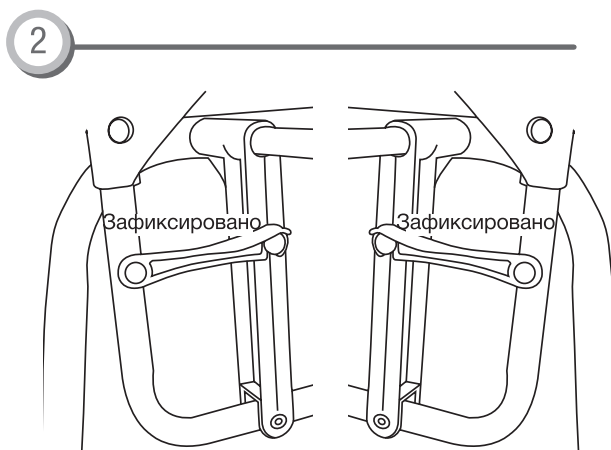
- Содержите детскую колыбель в чистоте.
- Регулярно проводите влажную уборку колыбели. Во время уборки ребенок не должен находиться в колыбели. Во время уборки не оставляйте ребенка одного без присмотра!
- Запрещается применение различных моющих и чистящих средств во всех детских колыбелях.
- Твердые поверхности обрабатывайте при помощи мягкой ткани, смоченной в воде или мыльном растворе. Загрязнения на несъемных тканевых поверхностях отчищайте с помощью мыльного раствора и не жесткой губки. По окончании чистки удалите остатки мыльного раствора чистой водой и просушите обработанный участок колыбели.
- Избегайте попадания воды на блок питания (отсек для батареек), на электронную стойку карусели, на соединительные кабели питания электронной стойки и на вибро-блок – это может привести к выходу из строя электроники колыбели.
- Съемные тканевые комплектующие колыбели необходимо стирать отдельно в холодной воде в щадящем режиме. Не используйте агрессивные или абразивные чистящие средства. Не отбеливайте с помощью хлора / хлорсодержащих веществ. Не отжимайте вручную. Не выжимайте и не сушите в стиральной машине. Не гладить. Сушите отдельно при комнатной температуре или на открытом воздухе в тени.
- Регулярно проводите осмотр колыбели на надежность крепежных соединений, при необходимости затяните отверткой ослабевшие винты, застегните все заклепки и соедините все липучки-застежки.
- По завершению уборки тщательно проветрите помещение.

Фиксация/разблокировка колыбели

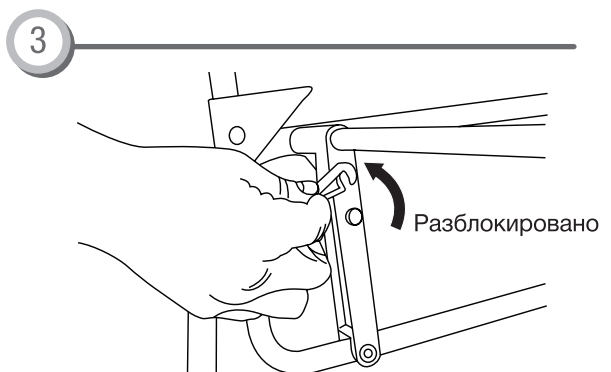


- Чтобы зафиксировать маятниковый механизм колыбели, поверните красный рычаг блокировки по часовой стрелке и зафиксируйте его на блокировочном штыре.

ПРИМЕЧАНИЕ: механизмы блокировки находятся на противоположных углах колыбели.

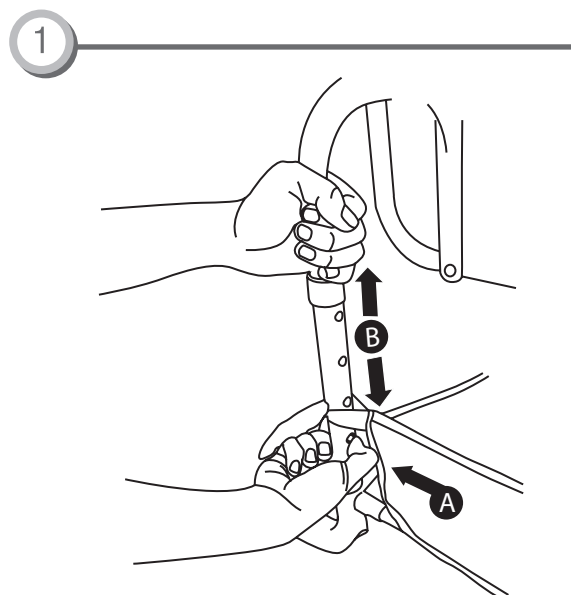


- Повторите процедуру блокировки на противоположной стороне колыбели.



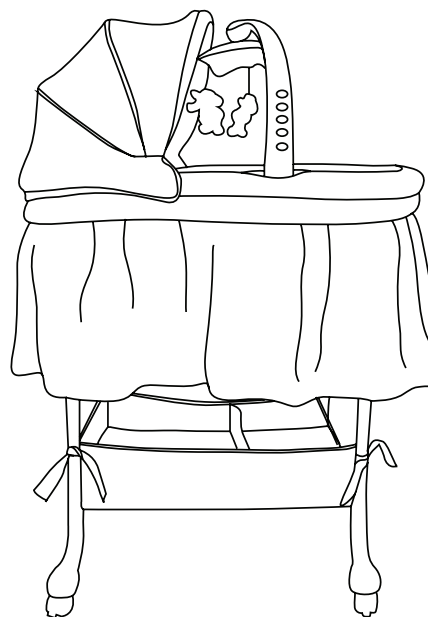
- Чтобы разблокировать маятниковый механизм колыбели снимите красный рычаг блокировки с блокировочного штыря поворачивая рычаг против часовой стрелки.
- Повторите процедуру разблокировки на противоположной стороне колыбели.

Установка высоты колыбели



- Чтобы установить высоту колыбели, найдите нажимной клапан, выступающий в отверстии трубки колесной базы.
- Аккуратно нажмите на нажимной клапан (A) и поднимите или опустите трубку колесной базы вверх или вниз (B).

ВАЖНО! Высота опорных труб колесных баз должна быть отрегулирована равномерно. Не устанавливайте одну сторону колыбели выше другой.



Детская колыбель собрана! Благодарим Вас за потраченное время по сбору колыбели Noony Lula. Надеемся, что качество нашей продукции будет радовать и помогать Вам каждый день.



Центр Поддержки Клиентов по продукции NOONY:

Тел.: +7 (495) 709-34-38, E-mail: info@noony.ru

Сайт: www.noony.ru

