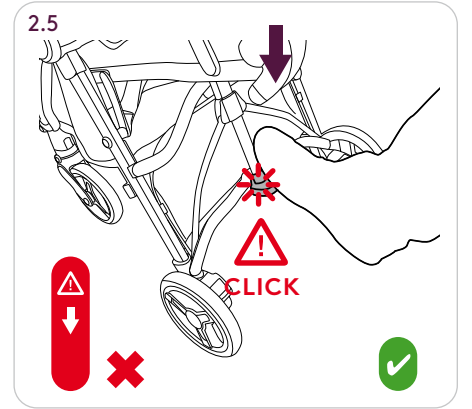
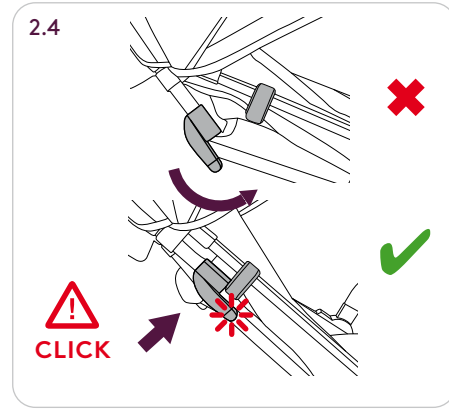
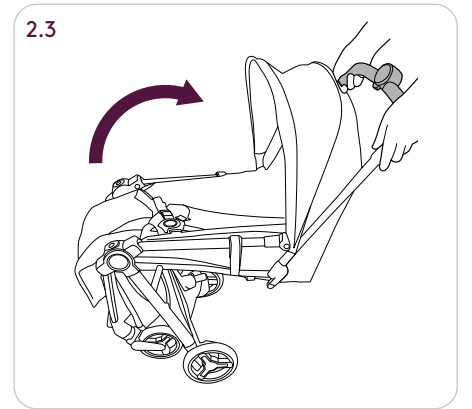
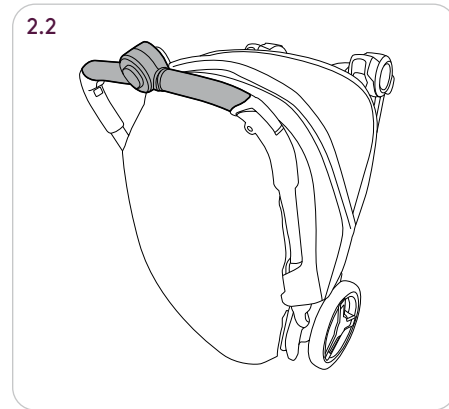
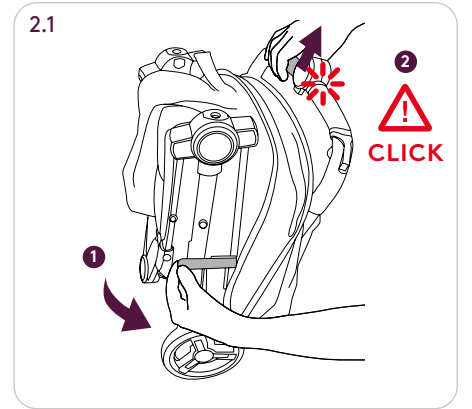
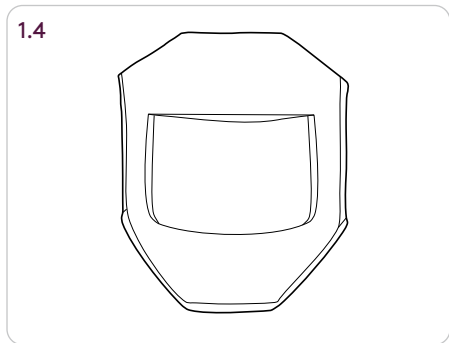
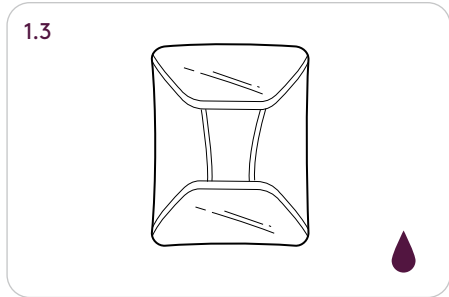
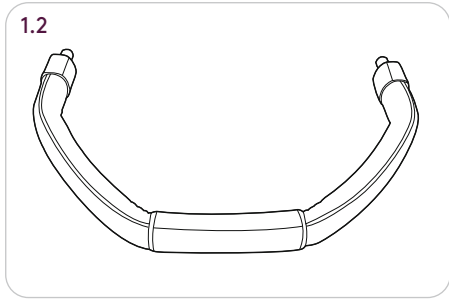
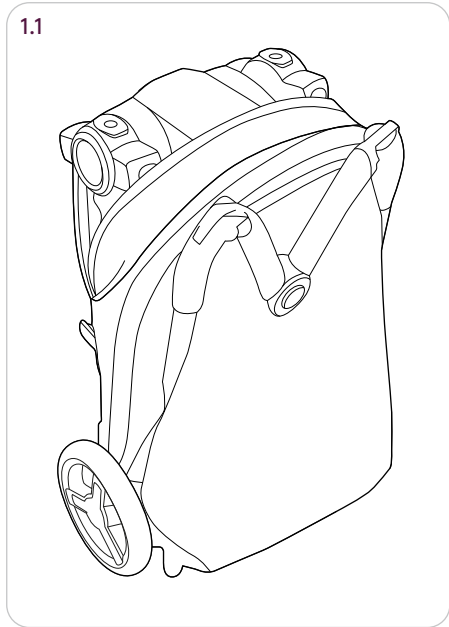


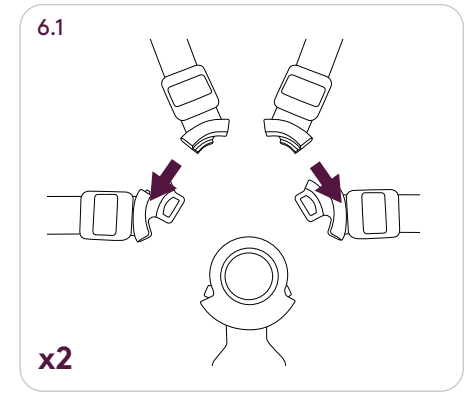
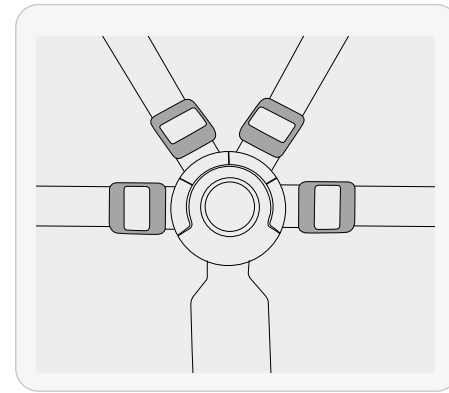
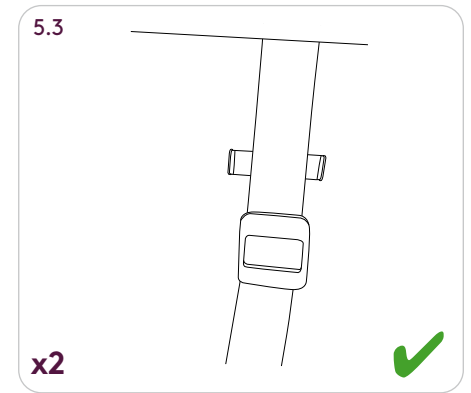
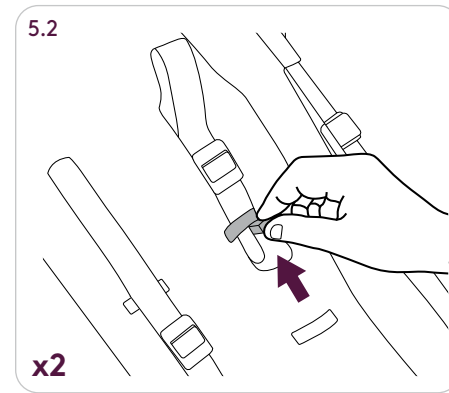
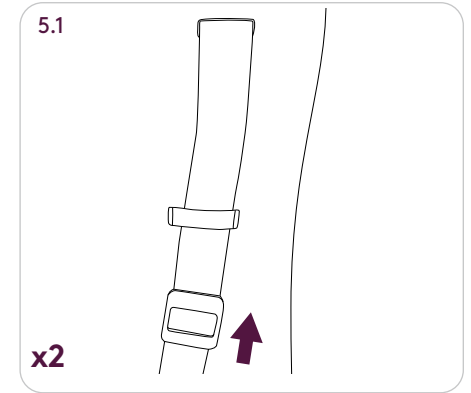
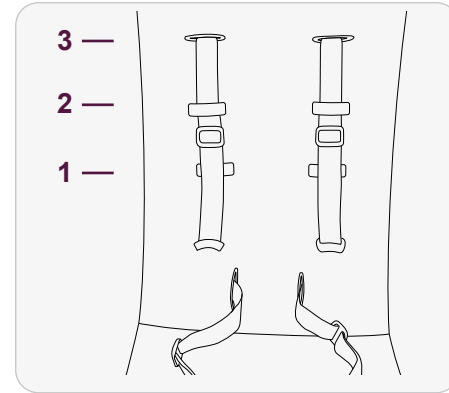
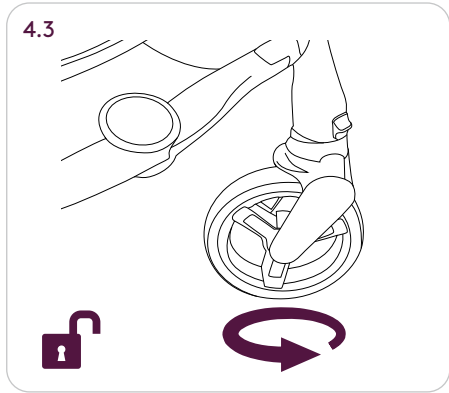
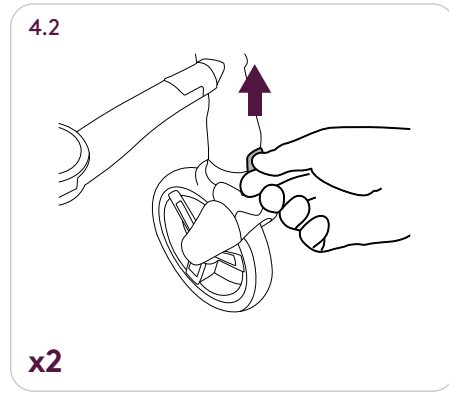
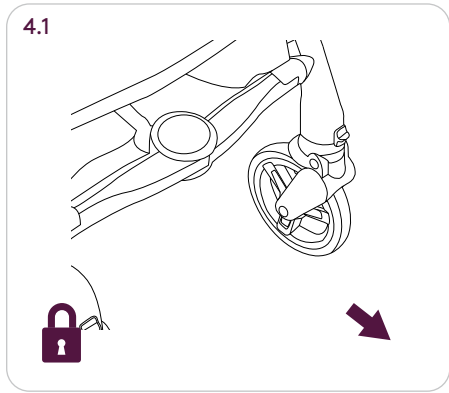
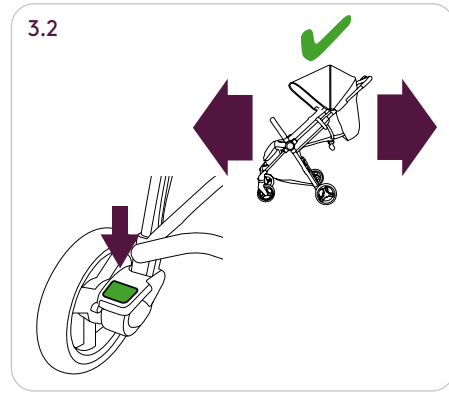
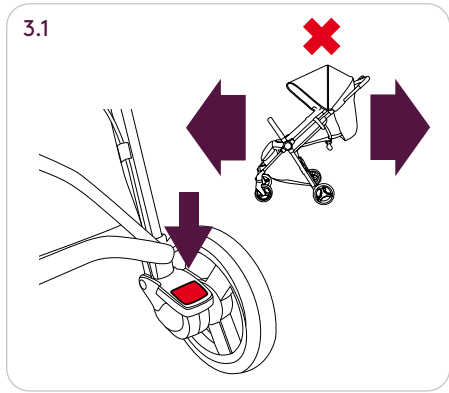
EST.
1877

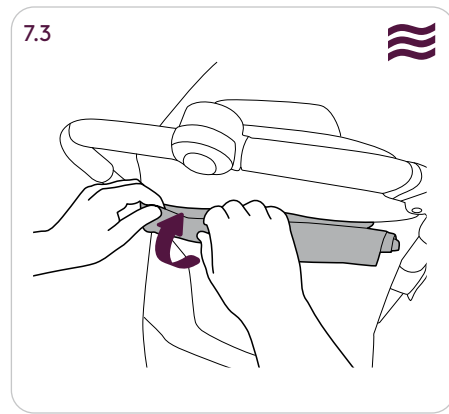
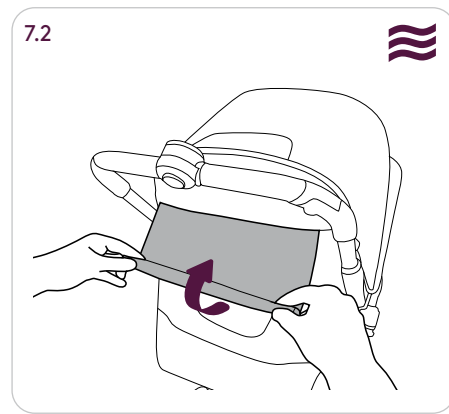
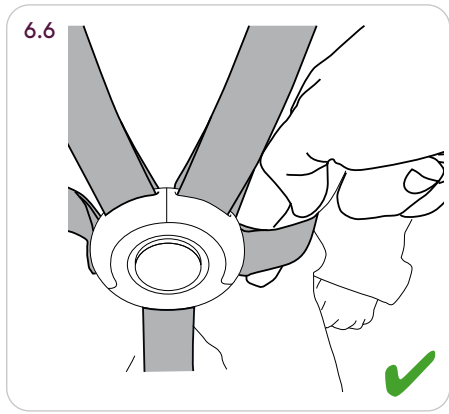
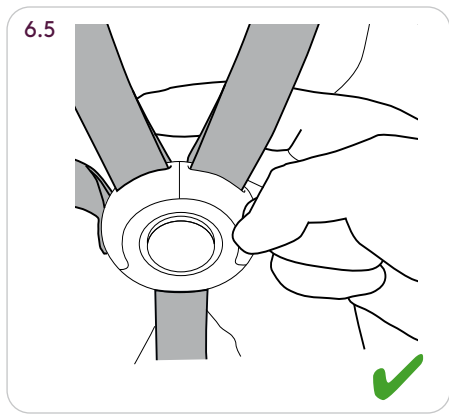
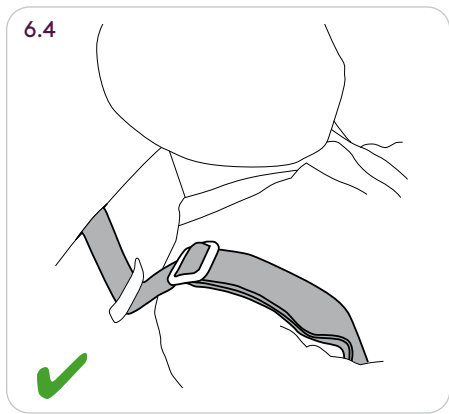
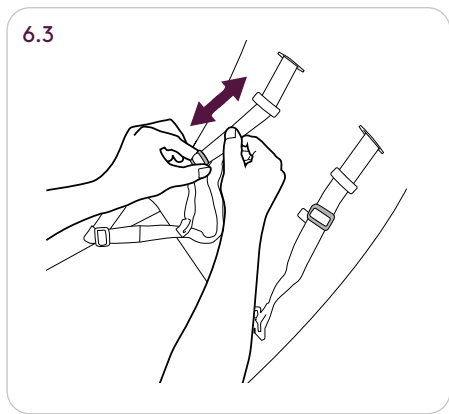
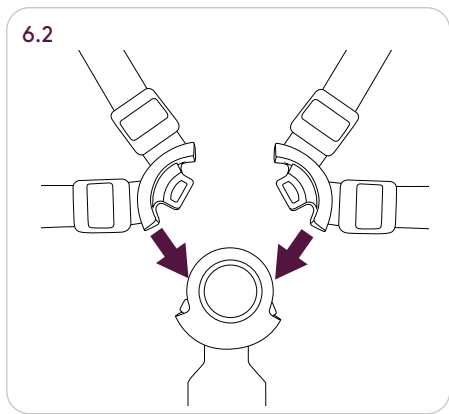
Jet

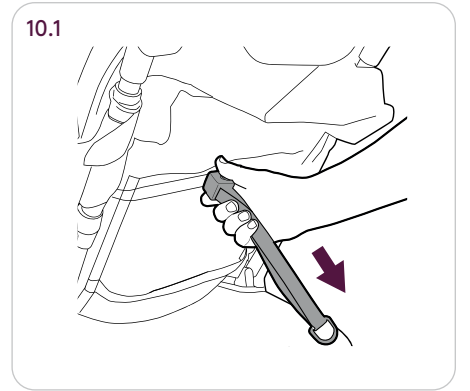
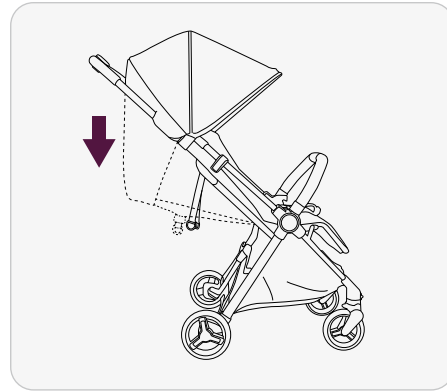
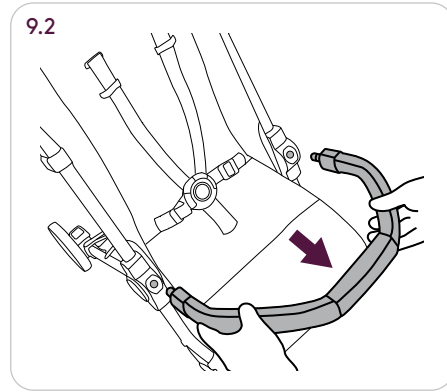
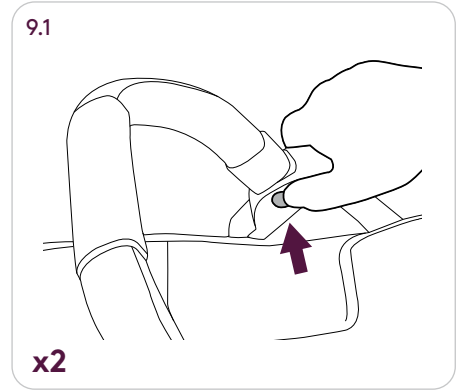
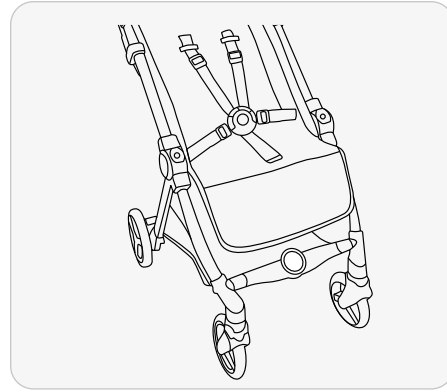
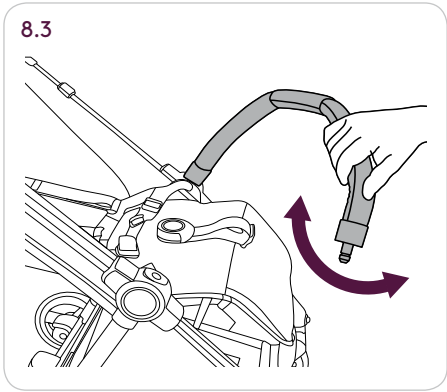
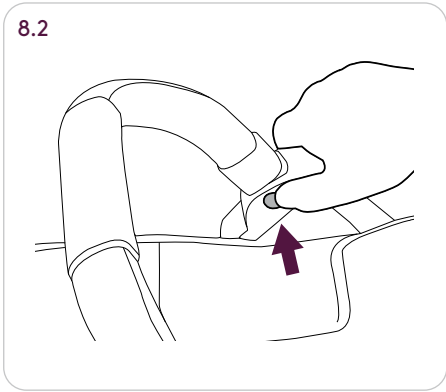
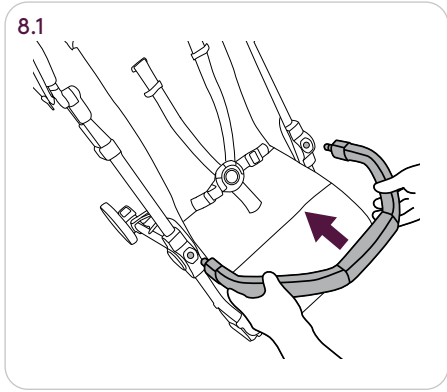
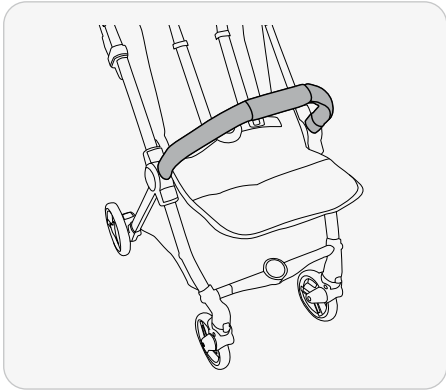
Silver Cross[®]

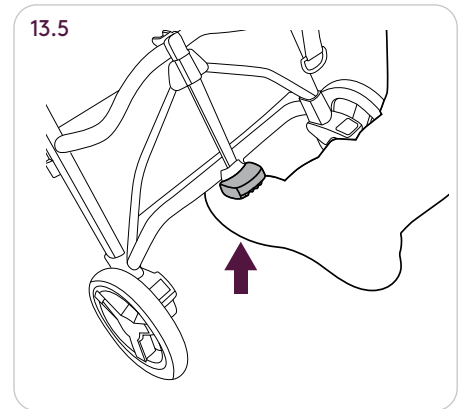
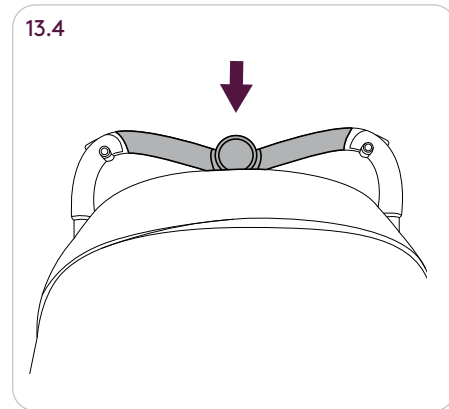
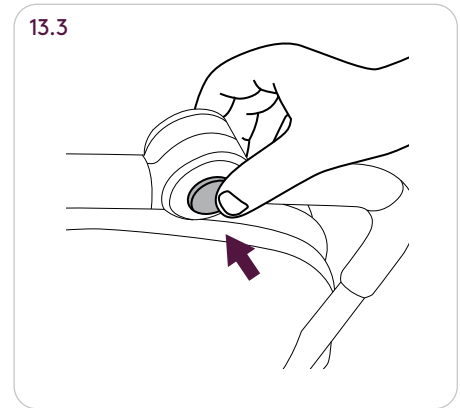
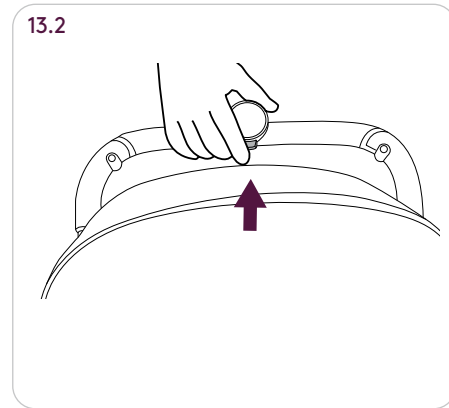
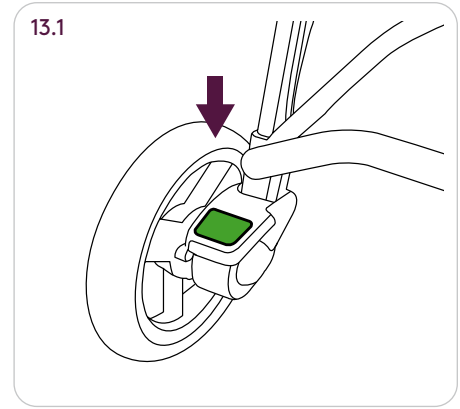
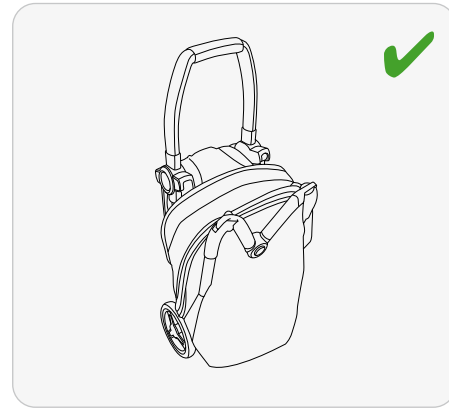
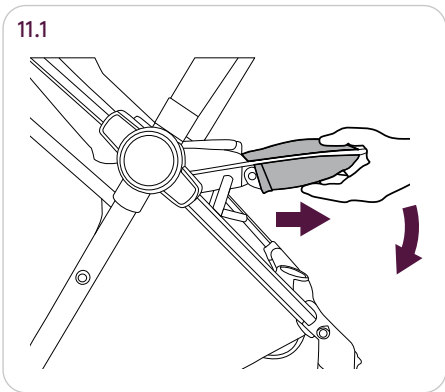
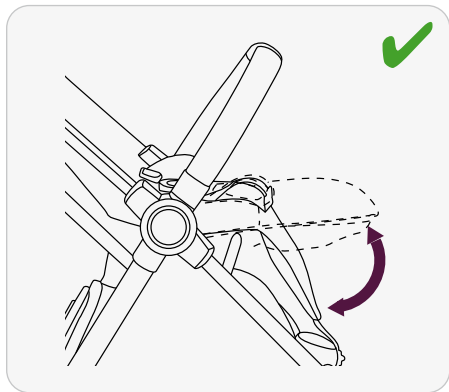
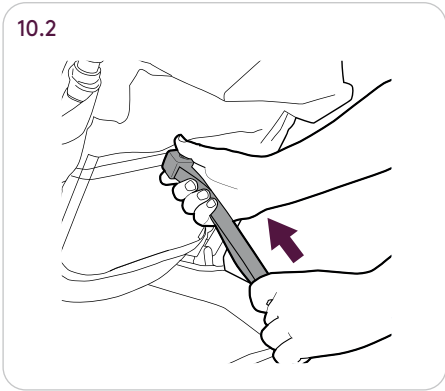
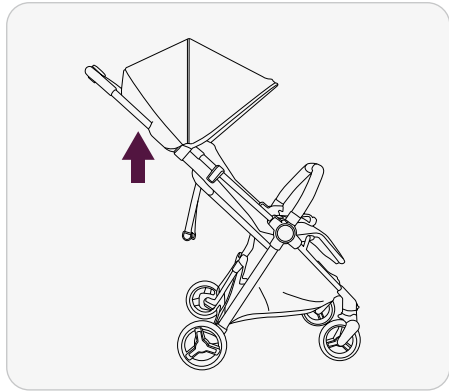
THE BEST START IN LIFE

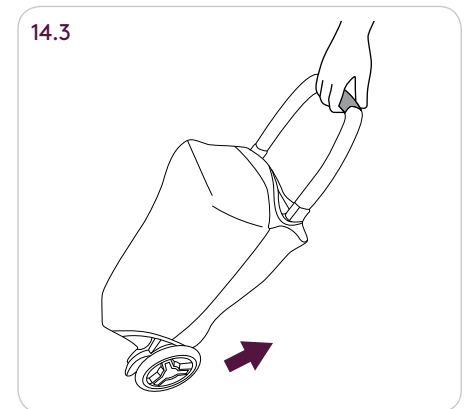
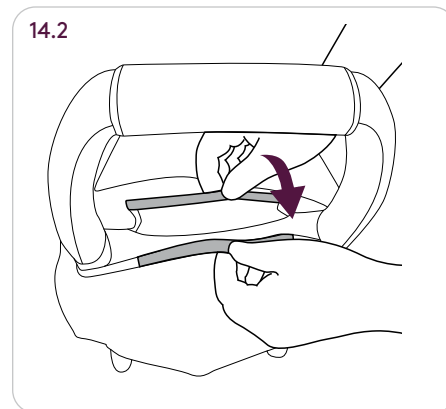
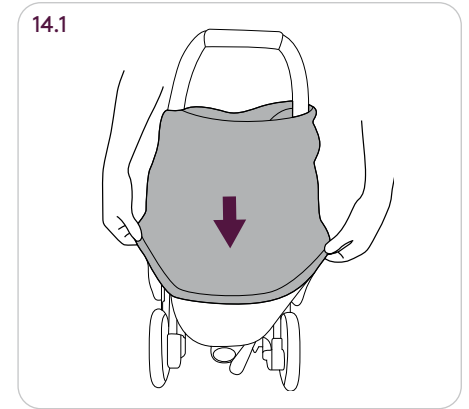
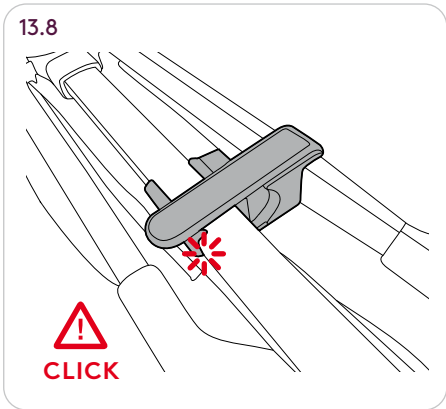
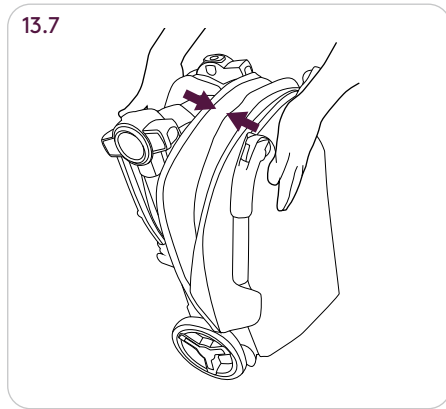
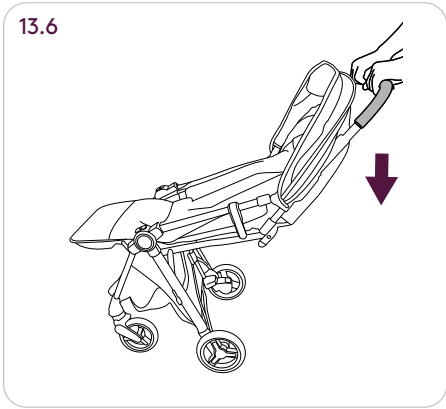












Safety notes

This item is a high quality Silver Cross product. It complies with EN1888-1:2018 and with correct use and maintenance will give good service. If however you should have any problems with your product, please contact your Silver Cross retailer who will take appropriate action.

IMPORTANT: KEEP THESE INSTRUCTIONS FOR FUTURE REFERENCE

WARNING:

THIS PRODUCT IS SUITABLE FROM BIRTH TO 15KG.

IT IS RECOMMENDED THE MOST RECLINED POSITION IS USED FOR NEW BORN BABIES.

ALWAYS USE THE RESTRAINT SYSTEM.

NEVER LEAVE YOUR CHILD UNATTENDED.

ENSURE ALL LOCKING DEVICES ARE ENGAGED BEFORE USE.

TO AVOID INJURY ENSURE THAT YOUR CHILD IS KEPT AWAY WHEN UNFOLDING AND FOLDING THIS PRODUCT.

DO NOT LET YOUR CHILD PLAY WITH THIS PRODUCT.

THIS PRODUCT IS NOT SUITABLE FOR RUNNING OR SKATING.

PARKING DEVICE SHALL BE ENGAGED WHEN PLACING OR REMOVING THE CHILD.

ANY LOAD ATTACHED TO THE HANDLE AND/OR THE BACK OF THE BACKREST AND/OR ON

THE SIDE OF THE VEHICLE WILL AFFECT THE STABILITY OF THE VEHICLE.

DO NOT CARRY MORE THAN ONE CHILD IN THIS PUSHCHAIR.

DO NOT STAND A SECOND CHILD ON REAR LOCK AND USE AS A BUGGY BOARD.

DO NOT ATTACH A THIRD PARTY BUGGY BOARD.

ACCESSORIES WHICH ARE NOT APPROVED BY SILVER CROSS SHALL NOT BE USED.

ONLY REPLACEMENT PARTS SUPPLIED/RECOMMENDED BY SILVER CROSS SHALL BE USED.

DO NOT USE IF ANY PART IS BROKEN, TORN, OR MISSING.

THE CHILD SHOULD BE CLEAR OF MOVING PARTS WHILST MAKING ADJUSTMENTS.

DO NOT ALLOW YOUR CHILD TO CLIMB IN OR OUT OF THE PUSHCHAIR OF THEIR OWN ACCORD, AS THIS COULD RESULT IN INJURY TO YOUR CHILD OR DAMAGE TO YOUR PUSHCHAIR.

NEVER LEAVE YOUR CHILD IN THE PUSHCHAIR WITH THE RAINCOVER FULLY FITTED OTHER THAN IN NORMAL OUTSIDE USE.

THE SAFETY OF YOUR CHILD IS YOUR RESPONSIBILITY.

BASKET CAPACITY: 1KG

Always hold the seat when making adjustments. Be sure that the parking brake is on. If you have any difficulty in folding or unfolding the pushchair do not force as this will cause damage. Read the "To fold or unfold" instructions carefully. It may be unsafe to fit accessories or spare parts other than those supplied or recommended by Silver Cross. If anyone other than the owner is going to use this product (e.g. grandparent, child minder), please show them how to use it correctly.

Care and maintenance

Chassis - Always check your pushchair for signs of wear. Regularly lubricate all moving parts. Check for freedom of movement of all locking devices. Polish metal work with a clean, dry cloth.

Dirt and dust within moving mechanisms may be rinsed away with clean water. Do not soak or submerge.

Fabric items - Please refer to the washcare instructions on each individual item's washcare label.

Seat Unit - To clean, sponge area with warm soapy water. Rinse well with clean water to avoid staining. Allow to dry naturally, away from direct heat and strong sunlight.

Never machine wash, tumble dry, iron or bleach any of the fabric items or seat unit. A certain degree of fading may occur over time through everyday use.

Please read these instructions carefully before using your new Silver Cross product and keep for future reference.

www.silvercrossbaby.com

Consignes de sécurité

Ce produit est un article Silver Cross de la plus grande qualité. Il est conforme à la norme EN1888-1:2018 et saura répondre à vos besoins s'il est utilisé et entretenu correctement.

Si toutefois vous rencontrez le moindre problème avec votre poussette, veuillez contacter votre revendeur Silver Cross pour qu'il prenne les mesures adéquates.

IMPORTANT - CONSERVER CES INSTRUCTIONS POUR CONSULTATION ULTÉRIEURE.

AVERTISSEMENT:

CONFORME AUX EXIGENCIES DE SÉCURITE.

CE MATÉRIEL PEUT ÊTRE UTILISÉ DE LA NAISSANCE À 15 KG.

IL EST RECOMMANDÉ D'UTILISER LA POSITION DE SIÈGE LA PLUS INCLINÉE POUR LES NOUVEAU-NÉS.

UTILISEZ TOUJOURS LE SYSTÈME DE RETENUE.

NE JAMAIS LAISSEZ VOTRE ENFANT SANS SURVEILLANCE.

ASSUREZ-VOUS QUE TOUS LES DISPOSITIFS DE VERROUILLAGE SONT ENCLENCHÉS AVANT UTILISATION.

POUR ÉVITER LES BLESSURES, MAINTENEZ VOTRE ENFANT À L'ÉCART LORSQUE VOUS PLIEZ ET DÉPLIEZ CE PRODUIT.

NE LAISSEZ PAS VOTRE ENFANT JOUER AVEC CE PRODUIT.

CE PRODUIT N'EST PAS CONÇU POUR FAIRE DU JOGGING OU DU ROLLER.

LE FREIN DOIT ÊTRE ACTIONNÉ LORSQUE VOUS POSITIONNEZ OU RETIREZ VOTRE ENFANT DE LA POUSSETTE.

TOUTE CHARGE POSÉE SUR LE GUIDON ET/OU LA PARTIE ARRIÈRE DU DOSSIER ET/OU LES CÔTÉS DE LA POUSSETTE RISQUE DE COMPROMETTRE LA STABILITÉ DE LA POUSSETTE.

NE TRANSPORTEZ PAS PLUS D'UN ENFANT DANS CETTE POUSSETTE.

NE LAISSEZ PAS UN AUTRE ENFANT SE TENIR DEBOUT SUR LE SYSTÈME DE VERROUILLAGE ARRIÈRE ET S'EN SERVIR COMME MARCHEPIED.

N'UTILISEZ PAS DE MARCHEPIED PROVENANT D'UN AUTRE FABRICANT.

AUCUN ACCESSOIRE NON APPROUVÉ PAR SILVER CROSS NE DOIT ÊTRE UTILISÉ.

UTILISEZ UNIQUEMENT DES PIÈCES DÉTACHÉES FOURNIES/ RECOMMANDÉES PAR SILVER CROSS.

N'UTILISEZ PAS CE PRODUIT SI L'UNE DES PIÈCES EST ENDOMMAGÉE, DÉCHIRÉE OU MANQUANTE.

L'ENFANT DOIT ÊTRE TENU À L'ÉCART DES PIÈCES MOBILES LORSQUE VOUS EFFECTUEZ DES RÉGLAGES.

NE LAISSEZ PAS VOTRE ENFANT MONTER OU DESCENDRE DE LA POUSETTE SEUL CAR IL POURRAIT SE BLESSER OU ENDOMMAGER LA POUSETTE.

NE LAISSEZ JAMAIS VOTRE ENFANT DANS LA POUSETTE AVEC L'HABILLAGE DE PLUIE ENTIÈREMENT DÉPLOYÉ QUAND CELA N'EST PAS JUSTIFIÉ.

VOUS ÊTES RESPONSABLE DE LA SÉCURITÉ DE VOTRE ENFANT. CAPACITÉ DU PANIER : 1 KG

Tenez toujours le siège lorsque vous effectuez des réglages. Assurez-vous que le frein est actionné. Si vous rencontrez des difficultés pour plier ou déplier la poussette, ne forcez pas car vous risqueriez de l'endommager. Lisez attentivement les consignes sur le pliage et le dépliage de la poussette. Ne fixez pas d'accessoires ou de pièces de rechange autres que ceux fournis ou recommandés par Silver Cross, car cela pourrait être dangereux.

Si une personne autre que le propriétaire utilise la poussette (par exemple : grands-parents ou nourrice), montrez-lui comment l'utiliser correctement.

Nettoyage et entretien

Châssis - vérifiez toujours que la poussette ne présente pas de signes d'usure. Lubrifiez régulièrement toutes les pièces mobiles. Vérifiez que tous les dispositifs de verrouillage peuvent bouger librement. Frottez les parties métalliques avec un chiffon propre et sec.

Rincez toute poussière et saleté présente dans les mécanismes mobiles avec de l'eau propre.

Ne pas immerger ou plonger dans l'eau.

Éléments en tissu: veuillez vous reporter aux consignes de lavage indiquées sur l'étiquette de chaque élément concerné.

Siège: nettoyez avec une éponge et de l'eau chaude savonneuse. Rincez bien à l'eau claire pour éviter la formation de taches. Laissez sécher à l'air libre, à l'écart d'une source de chaleur directe et de la lumière du soleil.

Ne lavez jamais en machine, ne mettez jamais au sèche-linge, ne repassez jamais, n'utilisez pas d'eau de javel sur les éléments en tissu ou le siège. Les couleurs peuvent s'altérer avec le temps en cas d'utilisation quotidienne.

Veuillez lire ces consignes attentivement avant d'utiliser votre nouveau produit Silver Cross et veuillez les conserver pour référence ultérieure.

www.silvercrossbaby.com

Notas de seguridad

Este artículo es un producto de gran calidad de Silver Cross. Cumple con la normativa EN1888-1:2018 y, si la utiliza adecuadamente y realiza un buen mantenimiento, le proporcionará un servicio excelente. No obstante, si tiene algún problema con su producto, póngase en contacto con el minorista Silver Cross, quien se encargará apropiadamente del asunto.

ADVERTENCIA:

ESTE PRODUCTO ES ADECUADO DESDE EL NACIMIENTO HASTA LOS 15 KG.

SE RECOMIENDA USAR LA POSICIÓN MÁS RECLINADA PARA RECIÉN NACIDOS.

UTILICE SIEMPRE EL ARNÉS PROPORCIONADO.

NUNCA DEJE AL NIÑO DESATENDIDO.

ANTES DE UTILIZAR LA SILLA, COMPRUEBE QUE TODOS LOS DISPOSITIVOS DE BLOQUEO ESTÁN CORRECTAMENTE ACCIONADOS.

PARA EVITAR LESIONES, ASEGÚRESE DE QUE EL NIÑO NO ESTÉ CERCA CUANDO PLIEGUE Y DESPLIEGUE ESTE PRODUCTO.

NO DEJE QUE EL NIÑO JUEGUE CON ESTE PRODUCTO.

ESTE PRODUCTO NO ES ADECUADO PARA CORRER NI PATINAR.

EL DISPOSITIVO DE ESTACIONAMIENTO DEBE ESTAR ACCIONADO AL COLOCAR Y LEVANTAR AL NIÑO DE LA SILLA.

LOS PESOS QUE SE CUELGUEN DEL MANILLAR, RESPALDO O LATERALES DEL VEHÍCULO, AFECTARÁN A SU ESTABILIDAD.

NO LLEVE A MÁS DE UN NIÑO EN ESTA SILLA.

NO SITÚE A UN SEGUNDO NIÑO EN LA PROTECCIÓN TRASERA COMO SI FUERA UN PATINETE ACOPLADO.

NO UTILICE PATINETES ACOPLADOS DE OTROS FABRICANTES.

NO DEBEN UTILIZARSE ACCESORIOS NO AUTORIZADOS POR SILVER CROSS.

SOLO DEBEN UTILIZARSE PIEZAS DE RECAMBIO SUMINISTRADAS O RECOMENDADAS POR SILVER CROSS.

NO UTILICE LA SILLA SI ESTÁ ROTA, DAÑADA O LE FALTA ALGUNA PIEZA.

MANTENGA AL NIÑO ALEJADO DE PIEZAS MÓVILES A LA HORA DE REALIZAR AJUSTES.

NO DEJE QUE EL NIÑO SUBA O BAJE DE LA SILLA ÉL SOLO, YA QUE PODRÍA LESIONARSE O DAÑAR LA SILLA DE PASEO.

NO DEJE EN NINGÚN MOMENTO AL NIÑO EN LA SILLA CON EL PROTECTOR DE LLUVIA TOTALMENTE COLOCADO, EXCEPTO DURANTE SU USO NORMAL EN EL EXTERIOR.

USTED ES RESPONSABLE DE LA SEGURIDAD DEL BEBÉ.

CAPACIDAD DE LA CESTA: 1 KG

Sujete siempre el asiento cuando haga ajustes. Compruebe que la silla tiene accionado el freno de estacionamiento. Si tiene dificultades para plegar o desplegar la silla, no ejerza fuerza o la dañará. Lea detenidamente las instrucciones «Para plegar y desplegar». Puede resultar poco seguro colocar accesorios o piezas de recambio diferentes a los suministrados o recomendados por Silver Cross. Si otras personas, aparte del propietario (p. ej. un abuelo o una niñera), van a utilizar este producto enséñeles cómo hacerlo correctamente.

Cuidado y mantenimiento

Chasis: Compruebe siempre la silla por si hubiera indicios de desgaste. Lubrique periódicamente todas las partes móviles. Compruebe que haya total libertad de movimiento en todos los dispositivos de bloqueo. Pula el metal con un paño limpio y seco.

La suciedad y el polvo dentro de los mecanismos móviles pueden enjuagarse con agua limpia. No la moje ni sumerja.

Componentes de tela: Consulte las instrucciones de lavado en cada etiqueta individual.

Asiento: Para limpiarlo, pase una esponja por la zona con agua templada con jabón. Aclare bien con agua limpia para evitar manchas. Deje secar al aire, lejos del calor directo y de la luz solar fuerte.

Nunca lave a máquina, seque en secadora, planche o blanquee ninguno de los componentes de tela o el asiento. Es posible que pierdan algo de color con el uso diario.

Lea detenidamente estas instrucciones antes de utilizar su nuevo producto Silver Cross y consérvelas para consultarlas en el futuro.

www.silvercrossbaby.com

Norme di sicurezza

Questo articolo è un prodotto Silver Cross di alta qualità. È conforme alla norma EN1888-1:2018 e con un uso e una manutenzione corretti garantisce un ottimo funzionamento. Se, tutt'avia, si riscontrano problemi nell'utilizzo del prodotto, contattare il rivenditore Silver Cross che si adopererà per la risoluzione del problema.

AVVERTENZA:

QUESTO PRODOTTO È ADATTO AL TRASPORTO DI NEONATI E BAMBINI FINO A 15 KG.

SI CONSIGLIA DI UTILIZZARE LA POSIZIONE PIÙ RECLINATA PER I NEONATI.

UTILIZZARE SEMPRE IL SISTEMA DI RITENUTA.

NON LASCIARE MAI IL BAMBINO INCUSTODITO.

ACCERTARSI CHE TUTTI I DISPOSITIVI DI BLOCCAGGIO SIANO INSERITI PRIMA DELL'USO.

PER EVITARE INFORTUNI ASSICURARSI CHE IL BAMBINO SIA A DEBITA DISTANZA DURANTE LE OPERAZIONI DI APERTURA E CHIUSURA DEL PASSEGGINO.

NON LASCIARE CHE IL BAMBINO GIOCHI CON IL PRODOTTO.

IL PRODOTTO NON È ADATTO PER CORRERE O PATTINARE.

IL DISPOSITIVO DI STAZIONAMENTO DEVE ESSERE INSERITO QUANDO SI ADAGIA O

RIMUOVE IL BAMBINO.

EVENTUALI CARICHI PRESENTI SUL MANICO E/O SUL RETRO DELLO SCHIENALE, E/O SULLA PARTE LATERALE DEL PASSEGGINO COMPROMETTONO LA STABILITÀ DEL PASSEGGINO STESSO.

NON TRASPORTARE PIÙ DI UN BAMBINO NEL PASSEGGINO.

NON CONSENTIRE AD UN SECONDO BAMBINO DI RIMANERE IN PIEDI SUL BLOCCO POSTERIORE E DI UTILIZZARLO COME PEDANA.

NON MONTARE PEDANE DI ALTRE MARCHE.

NON UTILIZZARE ACCESSORI NON APPROVATI DA SILVER CROSS.

UTILIZZARE SOLO PARTI DI RICAMBIO FORNITE/RACCOMANDATE DA SILVER CROSS.

NON UTILIZZARE IN CASO DI PARTI ROTTE, STRAPPATE O MANCANTI.

TENERE IL BAMBINO LONTANO DALLE PARTI MOBILI DURANTE LE OPERAZIONI DI REGOLAZIONE.

NON PERMETTERE AL BAMBINO DI SALIRE O SCENDERE DAL PASSEGGINO DI PROPRIA INIZIATIVA, IN QUANTO CIÒ PUÒ PROVOCARE LESIONI AL BAMBINO STESSO O DANNEGGIARE IL PASSEGGINO.

NON LASCIARE MAI IL BAMBINO NEL PASSEGGINO CON IL PARAPIOGGIA COMPLETAMENTE COPERTO, SE NON DURANTE IL NORMALE IMPIEGO ALL'APERTO.

LA SICUREZZA DEL BAMBINO È RESPONSABILITÀ DELL'ADULTO.

PORTATA CESTO: 1 KG

Tenere sempre la seduta durante le operazioni di regolazione. Accertarsi che il freno di stazionamento sia inserito. In caso di problemi nel chiudere o aprire il passeggino, non forzare, onde evitare danni. Leggere attentamente le istruzioni per l'apertura e la chiusura del passeggino. Potrebbe essere pericoloso montare parti di ricambio o accessori diversi da quelli forniti o raccomandati da Silver Cross. Se il prodotto viene utilizzato da soggetti diversi dal proprietario (ad es. nonno, babysitter), illustrare loro l'uso corretto.

Cura e manutenzione

Telaio: verificare sempre che sul passeggino non siano presenti segni di usura. Lubrificare regolarmente tutte le parti mobili. Verificare che i dispositivi di bloccaggio funzionino correttamente. Lucidare le parti in metallo con un panno pulito ed asciutto.

Sciacquare con acqua pulita lo sporco e la polvere annidati all'interno dei meccanismi di movimento. Non immergere o lasciare in ammollo.

Parti in tessuto: fare riferimento alle istruzioni di lavaggio indicate sull'etichetta di ciascuna singola parte.

Seduta: per la pulizia, utilizzare una spugna imbevuta con acqua tiepida e sapone. Risciacquare bene con acqua pulita per evitare di macchiare il tessuto. Lasciar asciugare, lontano da fonti di calore e dalla luce diretta del sole.

Non lavare in lavatrice, asciugare in asciugatrice, stirare o candeggiare le parti in tessuto o la seduta. Con l'uso quotidiano, il tessuto può scolorire nel corso del tempo.

Leggere attentamente le presenti istruzioni prima di utilizzare il nuovo prodotto Silver Cross e conservarle per future consultazioni.

www.silvercrossbaby.com

Sicherheitshinweise

Dies ist ein hochwertiges Produkt von Silver Cross. Es entspricht EN1888-1:2018 und bei sachgemäßer Bedienung und Wartung werden Sie lange Freude daran haben. Sollten wider Erwarten Probleme mit dem Produkt auftreten, wenden Sie sich an Ihren Silver Cross Händler, der Ihnen gerne weiterhilft.

ACHTUNG:

DIESES PRODUKT IST FÜR KINDER AB DER GEBURT UND BIS ZU EINEM GEWICHT VON 15 KG GEEIGNET.

ES EMPFIEHLT SICH, DIE RÜCKENLEHNE FÜR SEHR KLEINE BABYS GANZ HERUNTERZUKLAPPEN.

VERWENDEN SIE IMMER DAS GURTSYSTEM.

LASSEN SIE IHR KIND NIE UNBEAUF SICHTIGT.

STELLEN SIE VOR DEM GEBRAUCH SICHER, DASS ALLE ARRETIERUNGEN FIXIERT SIND.

UM VERLETZUNGEN ZU VERMEIDEN, ACHTEN SIE DARAUF, DASS SICH DAS KIND BEIM AUF- UND ZUSAMMENKLAPPEN DES PRODUKTS NICHT IN DER NÄHE BEFINDET.

LASSEN SIE DAS KIND NICHT MIT DIESEM PRODUKT SPIELEN.

DIESES PRODUKT EIGNET SICH NICHT ZUM JOGGEN ODER SKATEN.

BEIM HERAUSNEHMEN ODER HINEINSETZEN DES KINDES MUSS DIE FESTSTELLBREMSE BETÄTIGT SEIN.

LASTEN AM GRIFF, AN DER RÜCKSEITE DER LEHNE UND/ ODER DER SEITE DES PRODUKTS BEEINTRÄCHTIGEN DIE STANDFESTIGKEIT.

TRANSPORTIEREN SIE IN DIESEM BUGGY NICHT MEHR ALS EIN KIND.

DIE HINTERE ARRETIERUNG DAR NICHT ALS BUGGY-BOARD FÜR EIN ZWEITES KIND VERWENDET WERDEN.

BRINGEN SIE KEIN BUGGY-BOARD EINES ANDEREN HERSTELLERS AN.

VERWENDEN SIE AUSSCHLIESSLICH VON SILVER CROSS ZUGELASSENES ZUBEHÖR.

VERWENDEN SIE AUSSCHLIESSLICH VON SILVER CROSS GELIEFERTE/EMPFOHLENE ERSATZTEILE.

VERWENDEN SIE DAS PRODUKT NICHT WEITER, WENN EIN TEIL GEBROCHEN ODER GERISSEN IST ODER FEHLT.

HALTEN SIE DAS KIND BEIM EINSTELLEN BEWEGLICHER TEILE VOM BUGGY FERN.

LASSEN SIE DAS KIND NICHT ALLEIN IN DEN ODER AUS DEM BUGGY KLETTERN. ANDERNFALLS BESTEHT VERLETZUNGSGEFAHR FÜR DAS KIND ODER DIE GEFAHR VON SCHÄDEN AM BUGGY.

LASSEN SIE DAS KIND AUF KEINEN FALL IM BUGGY, WENN DER REGENSCHUTZ GANZ

DARÜBERGEZOGEN IST, ES SEI DENN BEI NORMALEM GEBRAUCH IM FREIEN.

SIE TRAGEN DIE VERANTWORTUNG FÜR DIE SICHERHEIT IHRES KINDES.

TRAGFÄHIGKEIT DES ABLAGEKORBS: 1 KG

Halten Sie beim Einstellen immer den Sitz fest. Stellen Sie sicher, dass die Feststellbremse betätigt wurde. Wenn beim Auf- oder Zusammenklappen des Buggys Probleme auftreten, gehen Sie nicht mit Gewalt vor. Andernfalls kann es zu Schäden kommen. Lesen Sie die Anweisungen zum Auf- und Zusammenklappen sorgfältig durch. Wenn Sie andere Zubehör- oder Ersatzteile als die von Silver Cross gelieferten oder empfohlenen anbringen, kann die Sicherheit nicht gewährleistet werden. Sollte eine andere Person dieses Produkt verwenden (beispielsweise Großeltern, Tagesmutter), weisen Sie sie bitte in den korrekten Gebrauch ein.

Pflege und Wartung

Gestell – Prüfen Sie den Buggy immer auf Verschleißerscheinungen. Schmieren Sie alle beweglichen Teile regelmäßig. Prüfen Sie, ob alle Arretiervorrichtungen frei beweglich sind. Polieren Sie Metallteile mit einem sauberen, trockenen Tuch.

Staub und Schmutz in beweglichen Teilen können mit klarem Wasser abgespült werden. Achten Sie darauf, dass der Buggy nicht durchnässt oder in Wasser getaucht wird.

Stoffteile – Bitte lesen Sie die Waschanleitung auf den Pflegeetiketten der einzelnen Teile.

Sitz – Reinigen Sie den Sitzbereich mit einem Schwamm und warmer Seifenlauge. Spülen Sie mit klarem Wasser gut nach, damit keine Flecken zurückbleiben. Lassen Sie es den Sitz ohne direkte Hitze und starke Sonneneinstrahlung trocknen.

Waschen Sie die Stoffbezüge und den Sitz auf keinen Fall in der Waschmaschine, geben Sie sie nicht in den Trockner und bügeln oder bleichen Sie sie nicht. Bei täglichem Gebrauch können die Farben im Lauf der Zeit etwas ausbleichen.

Bitte lesen Sie diese Anleitung vor dem Gebrauch Ihres neuen Produkts von Silver Cross sorgfältig durch und bewahren Sie sie zum späteren Nachschlagen gut auf.

www.silvercrossbaby.com

Säkerhetsmeddelande

Föremålet är en högkvalitativ produkt från Silver Cross. Den uppfyller EN1888-1:2018. Med rätt användning och underhåll fungerar den utan problem. Skulle du få problem med produkten kan du kontakta din återförsäljare av Silver Cross, som kommer att hjälpa dig.

VARNING:

PRODUKTEN ÄR LÄMPLIG FRÅN FÖDSEL TILL 15 KG.

DEN MEST BAKÅTLIGGANDE POSITIONEN REKOMMENDAS FÖR NYFÖDDA.

ANVÄND ALLTID BÄLTFÖRSTÄMMNINGEN.

LÄMNA ALDRIG BARNET UTAN UPSIKT.

KONTROLLERA ATT ALLA LÅSANORDNINGAR ÄR I FUNKTION FÖRE ANVÄNDNING.

HÅLL DITT BARN PÅ AVSTÅND NÄR DU FÄLLER UPP OCH IHOP SULKYN FÖR ATT UNDVIKA SKADA.

LÅT INTE BARNET LEKA MED PRODUKTEN.

PRODUKTEN ÄR INTE AVSEDD ATT ANVÄNDAS VID LÖPNING ELLER RULLSKRIDSKOÅKNING.

PARKERINGSBROMSEN SKA ANVÄNDAS NÄR BARNET TAS UPP ELLER PLACERAS I SULKYN.

VIKT PLACERAD PÅ HANDTAGET, RYGGSTÖDET ELLER SIDAN AV SULKYN PÅVERKAR DESS STABILITET.

HA ALDRIG MER ÄN ETT BARN I SULKYN.

ANVÄND ALDRIG BAKHJULSLÅSET SOM EN STÅPLATTA FÖR ETT BARN.

MONTERA INTE EN STÅPLATTA AV ETT ANNAT FABRIKAT.

TILLBEHÖR SOM INTE ÄR GODKÄNDA AV SILVER CROSS SKA INTE ANVÄNDAS.

ENDAST RESERVDELAR TILLVERKADE ELLER REKOMMENDERADE AV SILVER CROSS FÅR ANVÄNDAS.

ANVÄND INTE PRODUKTEN OM NÅGON DEL ÄR TRASIG, SKADAD ELLER FATTAS.

BARNET SKA HÅLLAS PÅ TRYGGT AVSTÅND FRÅN DELAR SOM RÖR SIG NÄR JUSTERINGAR UTFÖRS.

LÅT INTE BARNET KLÄTTRA IN OCH UT UR SULKYN SJÄLV EFTERSOM DET KAN LEDA TILL ATT BARNET ELLER SULKYN SKADAS.

LÄMNA ALDRIG BARNET I SULKYN MED REGNSKYDDET MONTERAT FÖRUTOM VID NORMAL ANVÄNDNING UTOMHUS.

BARNETS SÄKERHET ÄR DITT ANSVAR.

KORGENS KAPACITET: 1 KG

Håll alltid i sätet när du gör justeringar. Kontrollera att parkeringsbromsen är tillslagen. Tvinga aldrig sulkyn om du har problem att fälla ut eller ihop den, eftersom det kan orsaka skador. Läs instruktionerna om att fälla upp och ner sulkyn noga. Det kan vara farligt att montera tillbehör eller reservdelar som inte är tillverkade av eller rekommenderade av Silver Cross. Om någon annan än ägaren ska använda produkten (t.ex. far- och morföräldrar, barnvakt) ska du visa dem hur man ska använda sulkyn.

Skötsel och underhåll

Chassi – kontrollera alltid sulkyn efter spår på slitage. Smörj regelbundet alla rörliga delar. Kontrollera att alla låsen är rörliga. Polera metallen med en torr ren trasa.

Smuts och damm som fastnat i rörliga delar kan sköljas bort med rent vatten. Blötlägg inte och sänk inte ner i vatten.

Tygdelar – se tvättnavisningarna på varje individuell del.

Säte – tvätta rent med en svamp doppad i varmt såpvatten. Skölj väl med rent vatten för att undvika fläckar. Låt torka naturligt, undvik direkt värme och starkt solljus.

Tygdelar och sätet får inte maskintvättas, torktumlas, strykas eller blekas. Med tiden kan en viss blekning av tyget ske då produkten används.

Läs bruksanvisningen noga igen innan du börjar använda sulkyn och spara den för framtida bruk.

www.silvercrossbaby.com

Примечания по безопасности

Вы приобрели высококачественное изделие компании Silver Cross. Оно соответствует требованиям стандарта EN1888-1:2018 и при надлежащем использовании и обслуживании будет безотказно служить вам. Если тем не менее с изделием возникнут какие-либо проблемы, обратитесь за помощью в магазин Silver Cross по месту приобретения коляски.

ВНИМАНИЕ!

ДАННОЕ ИЗДЕЛИЕ ПРИГОДНО ДЛЯ ДЕТЕЙ С РОЖДЕНИЯ И ДО ДОСТИЖЕНИЯ ВЕСА 15 КГ.

ДЛЯ НОВОРОЖДЕННЫХ РЕКОМЕНДУЕТСЯ ИСПОЛЬЗОВАТЬ ПОЛОЖЕНИЕ СПИНКИ С НАИБОЛЬШИМ НАКЛОНОМ НАЗАД.

ВСЕГДА ИСПОЛЬЗУЙТЕ ВХОДЯЩИЕ В КОМПЛЕКТ КОЛЯСКИ РЕМНИ.

НИКОГДА НЕ ОСТАВЛЯЙТЕ РЕБЕНКА БЕЗ ПРИСМОТРА.

ПРЕЖДЕ ЧЕМ ИСПОЛЬЗОВАТЬ КОЛЯСКУ, УБЕДИТЕСЬ, ЧТО ЗАДЕЙСТВОВАНЫ ВСЕ ФИКСАТОРЫ.

РАСКЛАДЫВАЙТЕ И СКЛАДЫВАЙТЕ ИЗДЕЛИЕ НА РАССТОЯНИИ ОТ РЕБЕНКА ВО ИЗБЕЖАНИЕ ТРАВМ.

НЕ ДАВАЙТЕ РЕБЕНКУ ИСПОЛЬЗОВАТЬ ИЗДЕЛИЕ В КАЧЕСТВЕ ИГРУШКИ.

ДАННОЕ ИЗДЕЛИЕ НЕ ПРЕДНАЗНАЧЕНО ДЛЯ БЕГА ИЛИ КАТАНИЯ НА РОЛИКАХ.

ПРИ ПОСАДКЕ РЕБЕНКА В КОЛЯСКУ ИЛИ ЕГО ВЫСАДКЕ

НЕОБХОДИМО ПРИВЕСТИ В ДЕЙСТВИЕ СТОЯНОЧНЫЙ ТОРМОЗ.

ВЕЩИ, ВИСЯЩИЕ НА РУЧКАХ И/ИЛИ НА ОБРАТНОЙ СТОРОНЕ СПИНКИ И/ИЛИ БОКАХ КОЛЯСКИ, СНИЖАЮТ ЕЕ УСТОЙЧИВОСТЬ.

В ДАННОЙ КОЛЯСКЕ МОЖЕТ НАХОДИТЬСЯ ТОЛЬКО ОДИН РЕБЕНОК.

НЕ ПОЗВОЛЯЙТЕ ДРУГИМ ДЕТЯМ ВСТАВАТЬ НА ЗАДНИЙ ТОРМОЗ ИЛИ ИСПОЛЬЗОВАТЬ ЕГО В КАЧЕСТВЕ ПОДНОЖКИ.

НЕ ИСПОЛЬЗУЙТЕ ПОДНОЖКИ СТОРОННИХ ПРОИЗВОДИТЕЛЕЙ.

ИСПОЛЬЗУЙТЕ ТОЛЬКО АКССУАРЫ, ОДОБРЕННЫЕ КОМПАНИЕЙ SILVER CROSS.

СЛЕДУЕТ ИСПОЛЬЗОВАТЬ ТОЛЬКО ЗАПАСНЫЕ ЧАСТИ, ПРОИЗВЕДЕННЫЕ/РЕКОМЕНДОВАННЫЕ КОМПАНИЕЙ SILVER CROSS.

В СЛУЧАЕ ПОЛОМКИ, ДЕФОРМАЦИИ ИЛИ ОТСУТСТВИЯ ОТДЕЛЬНЫХ ДЕТАЛЕЙ ИСПОЛЬЗОВАТЬ ИЗДЕЛИЕ НЕЛЬЗЯ.

РЕГУЛИРУЯ ПОЛОЖЕНИЕ ДЕТАЛЕЙ КОЛЯСКИ, СЛЕДИТЕ ЗА ТЕМ, ЧТОБЫ РЕБЕНОК НЕ ПРИБЛИЖАЛСЯ К ЕЕ ПОДВИЖНЫМ ДЕТАЛЯМ.

НЕ ПОЗВОЛЯЙТЕ РЕБЕНКУ САМОСТОЯТЕЛЬНО САДИТЬСЯ В КОЛЯСКУ И ВЫЛЕЗАТЬ ИЗ НЕЕ, ПОСКОЛЬКУ ОН МОЖЕТ ПОЛУЧИТЬ ТРАВМУ ИЛИ ПОВРЕДИТЬ КОЛЯСКУ.

НИКОГДА НЕ ОСТАВЛЯЙТЕ РЕБЕНКА В КОЛЯСКЕ С ПОЛНОСТЬЮ УСТАНОВЛЕННЫМ ДОЖДЕВИКОМ КРОМЕ СЛУЧАЕВ ОБЫЧНОГО ИСПОЛЬЗОВАНИЯ КОЛЯСКИ НА УЛИЦЕ.

ВЫ НЕСЕТЕ ОТВЕТСТВЕННОСТЬ ЗА БЕЗОПАСНОСТЬ ВАШЕГО РЕБЕНКА.

ВМЕСТИМОСТЬ КОРЗИНЫ: 1 КГ

Регулируя положение деталей коляски, всегда держите ее за сиденье. При этом должен быть задействован тормоз коляски. Складывая и раскладывая коляску, не прикладывайте излишних усилий: вы можете ее повредить. Внимательно прочтите инструкции по складыванию и раскладыванию коляски. Использование аксессуаров и запасных деталей, не поставляемых и не рекомендованных компанией Silver Cross, может быть опасным. Если коляску использует другой человек (например, бабушка, дедушка или няня), обязательно объясните этому человеку, как правильно ее использовать.

Уход и обслуживание

Рама — всегда проверяйте коляску на предмет износа. Регулярно смазывайте все подвижные детали. Проверяйте, свободно ли работают все фиксаторы. Металлические части протирайте сухой чистой тканью.

Грязь и пыль в движущихся механизмах можно смыть чистой водой. Не замачивайте коляску и не погружайте ее в воду.

Детали из ткани — указания для стирки см. на соответствующих ярлыках каждой детали.

Сиденье — для очистки протрите губкой, смоченной теплой водой с мылом. Тщательно ополосните чистой водой, чтобы удалить остатки мыла. Просушите детали коляски в стороне от источников тепла и прямых солнечных лучей.

Не стирайте и не сушите детали из ткани или сиденье в стиральной машине, не гладьте и не отбеливайте их. Со временем ткань может немного выцвести в процессе повседневного использования.

Перед использованием нового изделия Silver Cross внимательно прочтите данную инструкцию и сохраните ее для использования в будущем.

www.silvercrossbaby.com

安全须知

这款婴儿推车是Silver Cross出品的优质产品。该产品符合 EN1888-1:2018 标准, 在正确使用和维护情况下可提供良好的使用性能。如果您的推车出现任何问题, 请与 Silver Cross 经销商联系以获取帮助。

使用前请仔细阅读本说明书, 并保存好供以后使用参考

警告:

这款推车适合新生儿以及体重不超过15千克的婴儿。

建议对新生婴儿使用斜度最大的位置。

请务必使用安全带系统。

切勿让孩子处于无人看护状态。

使用前, 确保所有锁定装置已经启用。

为安全起见, 在折叠或展开本产品之前请确保您的孩子不在附近。

不得让孩子玩弄本产品。

本产品不适合在跑步或滑冰时使用。

抱进、抱出孩子时请使用驻车装置。

在把手和/或靠背和/或车体侧面添加任何负重均会影响到车体稳定性。

推车内最多可乘坐一个孩子。

不要让其他孩子站在后闸上并将其用作婴儿车后踏板。

不要附加第三方婴儿车后踏板。

不得使用未经SILVER CROSS认证的配件。

只能使用SILVER CROSS提供/推荐的备件。

任何部件如有破损、开裂或缺失, 则不得使用。

调整推车时务必使孩子远离可动部件。

不得允许孩子自行爬进、爬出推车, 因为此类行为可能会给你的孩子带来伤害, 或者给推车带来损害。

安装好防雨罩后不得让孩子单独处在推车内; 在室外正常使用推车时除外。

购物篮承重: 1公斤

调整推车时请始终抓住座椅。始终开启停车制动器。如果你收起、打开推车有困难，请勿过于用力，因为这可能会造成损坏。仔细阅读“收起、打开推车”说明部分。安装未经Silver Cross提供、推荐的配件或备件可能不安全。如果推车拥有者之外的其他人使用推车（例如，爷爷奶奶、保姆），请告诉他们如何正确使用推车。

保养和维修

座椅——经常查看推车，看看是否有磨损的征兆。定期给可动部件添加润滑油。检查所有锁定装置的运动灵活性。用干净、干爽的抹布擦拭金属部件。

运动机构中的污物和灰尘可以用干净的水来冲洗。请勿让推车浸水或浸泡推车。

织物——请参见各个部件洗涤说明标签上的洗涤说明指示。

座椅——清洁时用海绵蘸温热肥皂水擦拭。之后用清水冲洗以免留下污迹。自然晾干，请勿将产品置于直接热源和日照强烈的地方。

请勿对织物或者座椅进行机洗、烘干、熨烫或漂白。随着长期使用，产品可能出现某种程度上的褪色。

使用新购Silver Cross产品前请仔细阅读这些说明，并注意保存以备参考。

www.silvercrossbaby.com

安全注意事項

這個產品為優質 Silver Cross 產品。符合 EN1888-1:2018 標準，正確使用和保養下可帶來良好的使用時間。但假如你對產品有任何問題，請聯絡你的 Silver Cross 零售商，零售商將採取合適行動。

警告：

此產品適用於從出生到 15 公斤的兒童。

建議新生嬰兒應使用最平躺的位置。

應經常使用緊束扣。

不應把兒童單獨留於車內。

在使用前確保已扣好所有鎖定裝置。

為避免意外受傷，在打開及摺合嬰兒車時，應確保兒童遠離嬰兒車。

切勿讓兒童以此產品作玩具。

此產品不適用於跑步或溜冰。

在放入或取出兒童時，應使用煞車制。

在把手及/或椅背後方及車身兩邊繫上任何物件，都會影響車身穩定性。

切勿以此嬰兒車乘載多於一名兒童。

切勿讓第二名兒童站於後方車輪鎖上，以此作為輔助踏板。

切勿裝上非原廠的輔助踏板。

不應使用未獲 SILVER CROSS 許可的配件。

只應使用由 SILVER CROSS 提供/建議使用的更換部件。

假如任何部分損毀、破損或缺失，切勿使用嬰兒車。

在進行調校時，避免兒童接觸可移動的部件。

切勿讓兒童自行爬進或爬出嬰兒車，這可能令兒童受傷，或損壞嬰兒手推車。

除了在正常戶外使用情況外，兒童留在嬰兒車內時切勿完全蓋上雨罩。

兒童的安全是你的責任。

載物籃承載量： 1 公斤

在進行調節時，應扶緊座位。確保已使用停車煞車制。假如你無法摺合或打開嬰兒車，切勿強行操作，以免造成損壞。請仔細閱讀「摺合或打開」的指引。使用 Silver Cross 提供或建議使用以外的配合或部件可能不安全。假如車主以外任何人士 (例如祖父母、保姆) 需要使用此產品，請向該人士示範如何正確使用嬰兒車。

護理及保養

車身一應經常檢查你的嬰兒手推車是否有磨損的跡象。定期以潤滑劑保護所有移動部件。檢查所有鎖定裝置是否可自己移動。以清潔的乾布擦拭金屬位置。

可以清水沖走移動裝置內的污垢或塵埃。切勿把嬰兒車浸入或浸於水中。

布料部分－請參考個別配件洗滌標籤上的清洗指引。

座位－以沾上暖肥皂水的海綿擦拭。以清水沖洗乾淨，以免留下痕跡。讓座位自然風乾，遠離直接熱力和太陽強光。

布料部分或座位切勿機洗、攪乾、燙熨或漂白。在日常使用下，會出現一定程度的褪色。

在使用你的全新 Silver Cross 產品前，請仔細閱讀這些指引，並保留以供日後參考。

www.silvercrossbaby.com

يرجى قراءة تعليمات السلامة الهامة لمنتجك الجديد من سيلفر كروس بعناية والاحتفاظ بها للرجوع إليها في المستقبل.

www.silvercrossbaby.com

احمل المقعد دوماً أثناء إجراء التعديلات. تحقق من أن مكابح التوقيف تعمل بكفاءة. إذا ما كنت تواجه صعوبة في طي أو فك عربة الأطفال، لا تستخدم القوة حيث أن ذلك من شأنه أن يؤدي إلى إلحاق الأضرار بها. اقرأ تعليمات "الطي والفك" بعناية. قد يكون من غير الآمن تركيب الملحقات أو قطع الغيار بخلاف ما يتم توريده من قبل سيلفر كروس أو ما توصي به سيلفر كروس. إذا ما كان أي شخص آخر سيستخدم المنتج بخلاف المالك (مثل الجد أو راعي الطفل) يرجى توضيح طريقة الاستخدام الصحيحة له.

الرعاية والصيانة

الهيكل المعدني – تحقق دوماً من عدم وجود علامات الاهتراء على عربة الأطفال. يجب تزييت جميع الأجزاء المتحركة بانتظام. تحقق من حرية الحركة لكافة أجهزة الإغلاق. لمع الأجزاء المعدنية باستخدام قطعة قماش نظيفة وجافة.

يجوز غسل الأوساخ والأتربة من الأجزاء الميكانيكية المتحركة باستخدام الماء النظيف. لا يجب نقع المنتج أو غمره بالماء.

الأجزاء القماشية – يرجى الإحالة إلى تعليمات الغسيل الموجودة على ملصق الغسيل الخاص بكل منتج على حدة.

وحدة المقعد – للتنظيف، تُغسل المنطقة بالإسفنج مع الماء الدافئ والصابون. تُشطف الأجزاء بالماء النظيف جيداً لتجنب تكون البقع. تُترك الأجزاء لتجف على نحو طبيعي، بعيداً عن درجة الحرارة المباشرة وضوء الشمس القوي.

لا يجب غسل أي من الأجزاء القماشية أو وحدة المقعد في الغسالة الأوتوماتيكية، ولا تجفف في الغسالة، ولا يجوز استخدام المكواة والمبيضات مع أي منهم. قد يحدث بهتان محدود في الألوان مع مرور الوقت ومع الاستخدام اليومي.

سيلفر كروس.

لا يجب استخدام المنتج في حالة تعرض أي من أجزائه للكسر أو التمزق أو الفقد.

ينبغي إبعاد الطفل عن الأجزاء المتحركة أثناء إجراء التعديلات.

لا يجب السماح للطفل بالتسلق داخل أو خارج عربة الأطفال حسب راحته، حيث أن ذلك قد يؤدي إلى إيذاء الطفل أو إتلاف عربة الأطفال.

لا يجب ترك الطفل في العربة عندما يكون واقفي المطر قد تم تركيبه بالكامل إلا في حالات الاستخدام العادي.

سلامة طفلك مسؤوليتك وحدك.

حمولة السلة: ١ كغم

ملاحظات السلامة

هذا المنتج هو إحدى منتجات سيلفر كروس عالية الجودة. يتوافق المنتج مع معايير EN 1888:2012 ومع تقديم الخدمة والصيانة الصحيحة سوف تتوافر الخدمة الجيدة. وعلى الرغم من ذلك، ففي حالة مواجهة أية مشاكل مع المنتج الخاص بك، يرجى الاتصال ببنائ التجزئة الخاص بمنتجات سيلفر كروس والذي سيقوم باتخاذ الإجراءات المناسبة.

تحذير:

هذا المنتج مناسب للأطفال من سن الولادة وحتى وزن ٢٥ كغم.

يوصى باستخدام أكثر الوضعيات ميلاً للأطفال حديثي الولادة.

استخدم دوماً نظام التقييد.

لا تترك طفلك أبداً بدون إشراف.

تحقق من إغلاق كافة الأجهزة وتثبيتها في مكانها قبل الاستخدام.

لتجنب الإصابات، تحقق من إبعاد الطفل عند فتح وطي هذا المنتج.

لا تسمح للطفل باللعب في هذا المنتج.

هذا المنتج غير مناسب للاستخدام أثناء الركض أو التزلج.

يجب تشغيل جهاز التوقيف عند وضع الطفل على المقعد ورفع من عليه.

أي حمل يوضع على مقبض و/أو مسند الظهر و/أو على جانبي المركبة من شأنه أن يؤثر على ثبات المركبة.

لا تضع أكثر من طفل في عربة الأطفال هذه.

لا تسمح بوقوف طفل آخر على القفل الخلفي واستخدم لوح عربة الأطفال الباجي.

لا تستخدم لوح عربة الأطفال الباجي المصنع من قبل الغير.

لا يجوز استخدام الملحقات والإكسسوارات غير المعتمدة من سيلفر كروس.

لا يجوز استخدام سوى قطع الغيار أو الملحقات المعتمدة من سيلفر كروس أو التي توصي بها

NOTES

Silver Cross®

THE BEST START IN LIFE

Silver Cross (UK) Ltd, Micklethorn, Broughton, Skipton, North Yorkshire, BD23 3JA

silvercrossbaby.com