

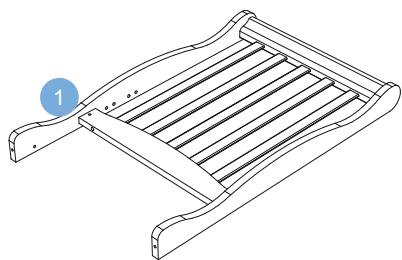


## Инструкция по сборке

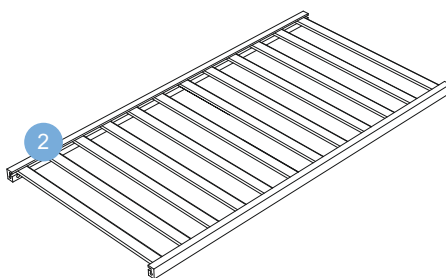


**Набор детской мебели  
проект 56.02.00.00 в составе:  
Кровать детская тип 1 (Mr Sandman)  
проект КЛС 56.02.03.05 (Pocket)**

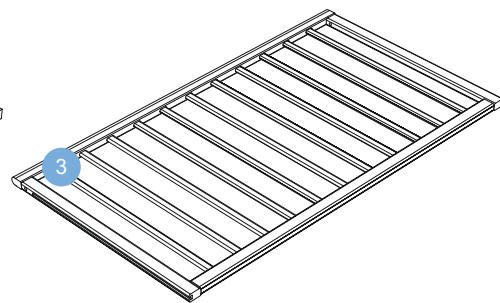
# Список деталей



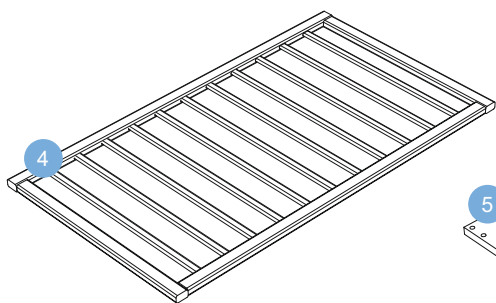
Спинка 2 шт.



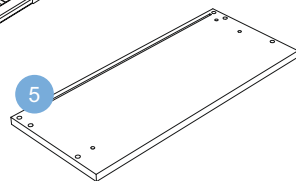
Жесткое основание 1 шт.



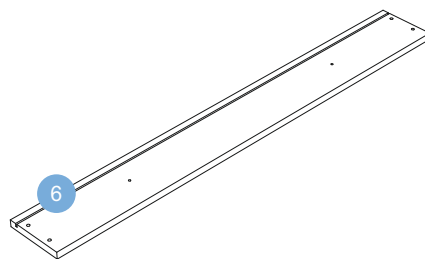
Передняя решетка 1 шт.



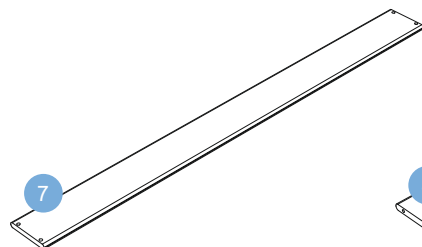
Задняя решетка 1 шт.



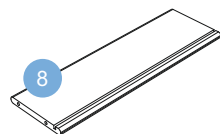
Боковая стенка короба 2 шт.



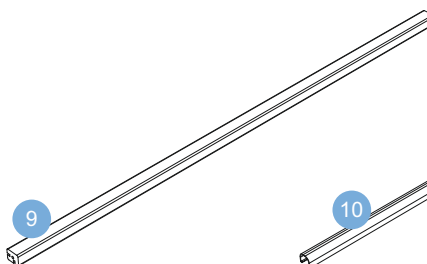
Фасад ящика 1 шт.



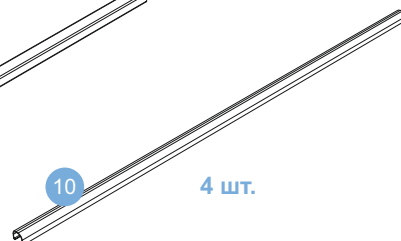
Задняя стенка ящика 1 шт.



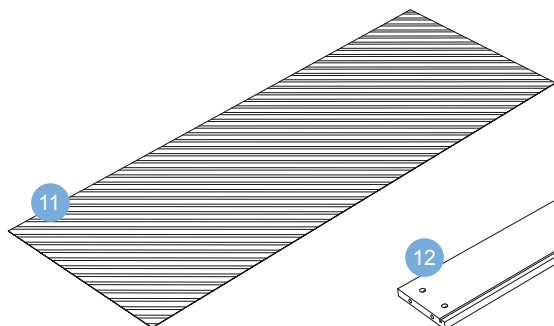
Боковая стенка ящика 2 шт.



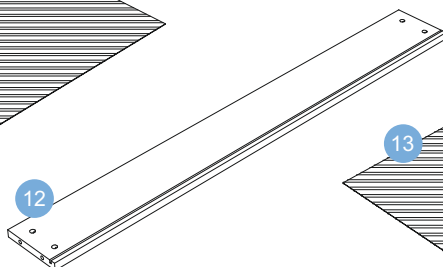
Царга передняя



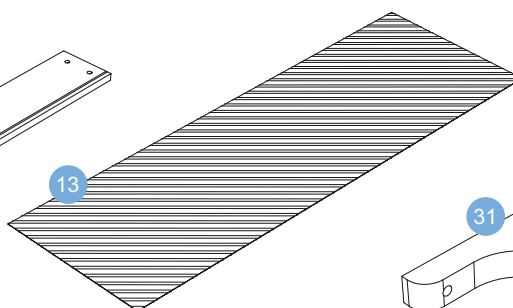
Защитная накладка 4 шт.



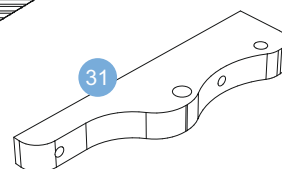
Верхняя стенка короба ДВП 1 шт.



Задняя царга короба 1 шт.

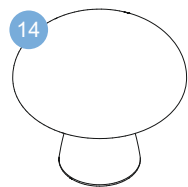


Дно ящика ДВП 1 шт.

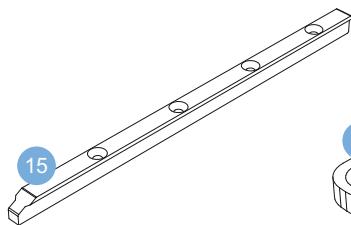


Бобышка

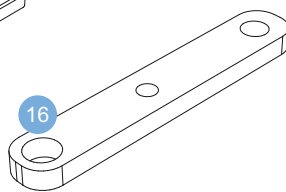
# Фурнитура (часть фурнитуры находится в деталях)



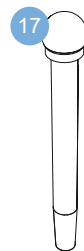
14 Ручка 2 шт.



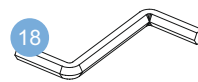
15 Ползок 2 шт.



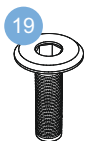
16 Кронштейн 4 шт.



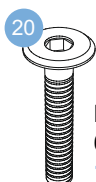
17 Фиксатор 2 шт.



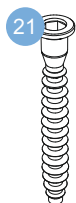
18 Ключ 1 шт.  
шестигранник



19 Винт 6x35 12 шт.



20 Винт 6x55 12 шт.



21 Евровинт 4 шт.



22 Букса 12 шт.



23 Втулка 11мм 8 шт.



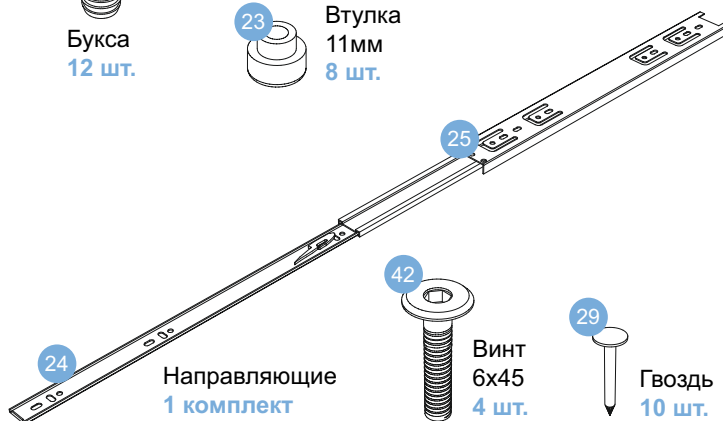
26 Саморез 4x40 4 шт.



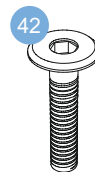
38 Саморез 4x35 2 шт.



27 Саморез 3x25 8 шт.



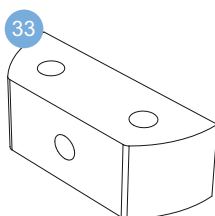
24 Направляющие 1 комплект



42 Винт 6x45 4 шт.



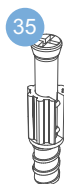
29 Гвоздь 10 шт.



33 Держатель жесткого основания 4 шт.



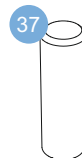
34 Бочонок 8 шт.



35 Винт эксцентрика 2 шт.



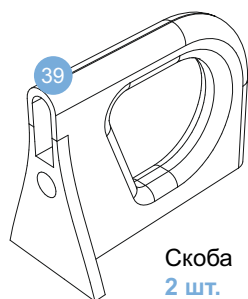
36 Эксцентрик 2 шт.



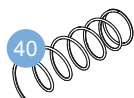
37 Шкант 4 шт.



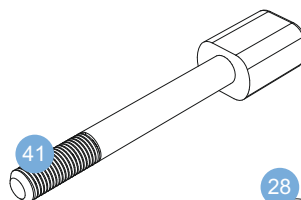
48 Шуруп 6,3x35 8 шт.



39 Скоба 2 шт.



40 Пружина 2 шт.



41 Шток 2 шт.



30 Заглушка 4 шт.

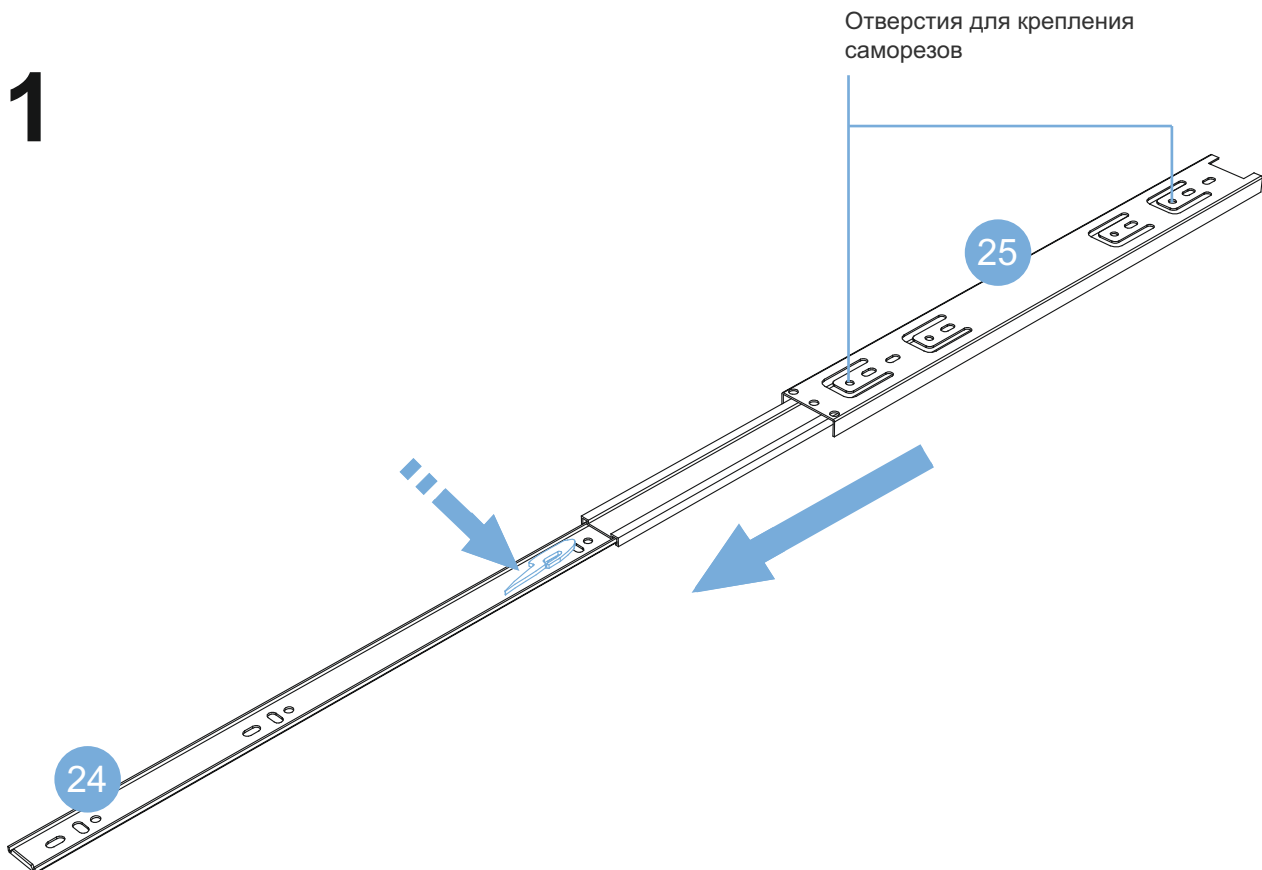


28 Саморез 4x16 8 шт.

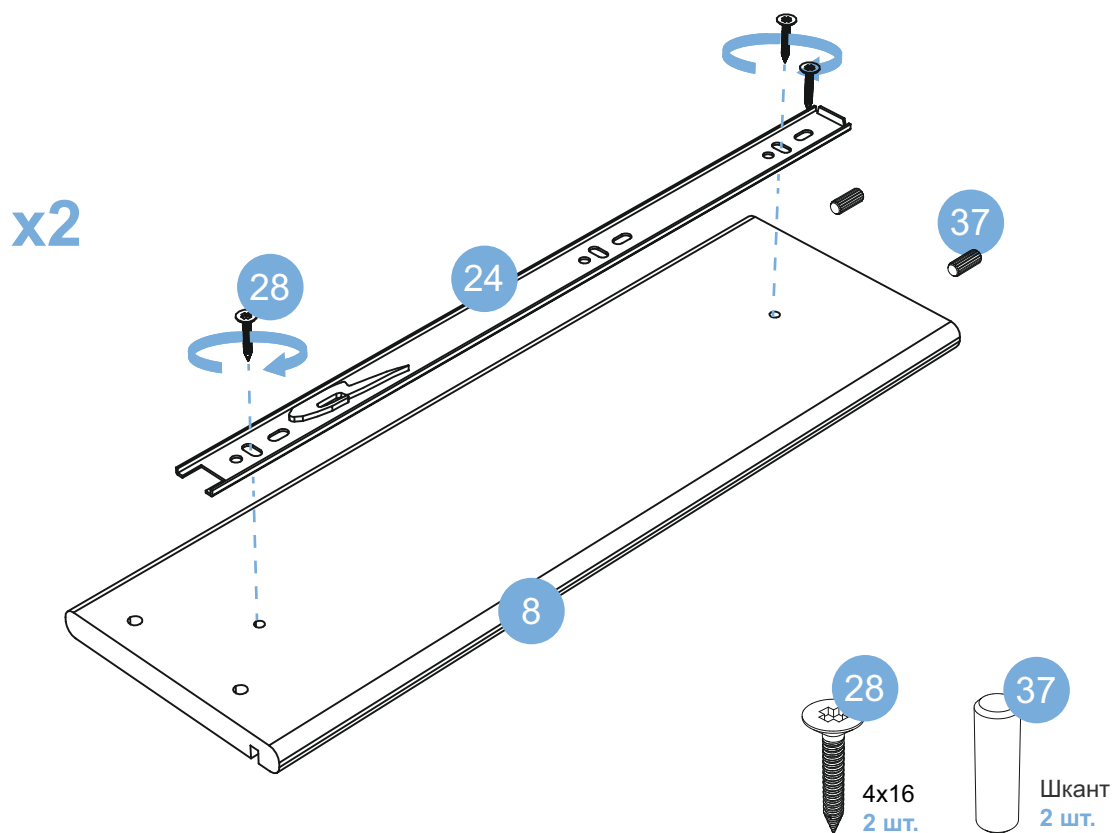


47 Шайба 2 шт.

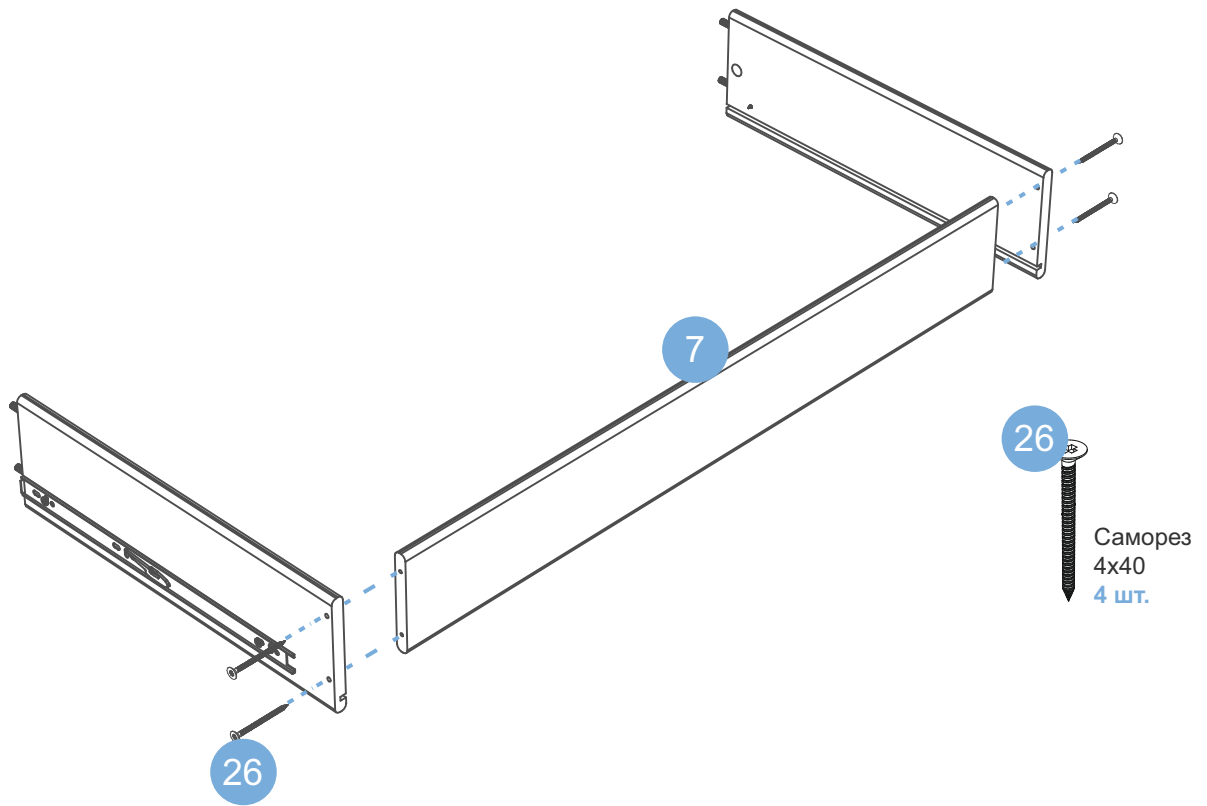
# 1



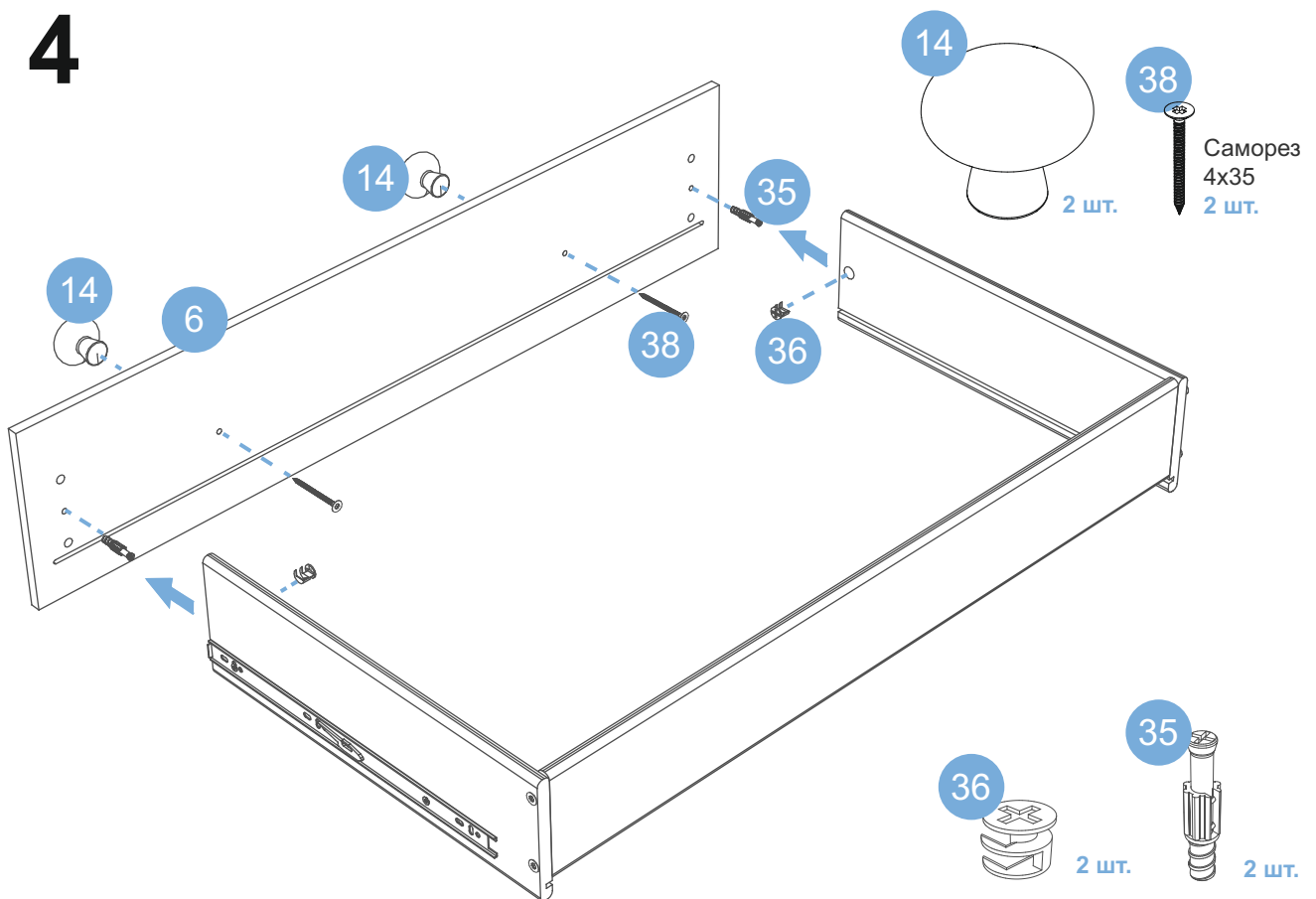
# 2



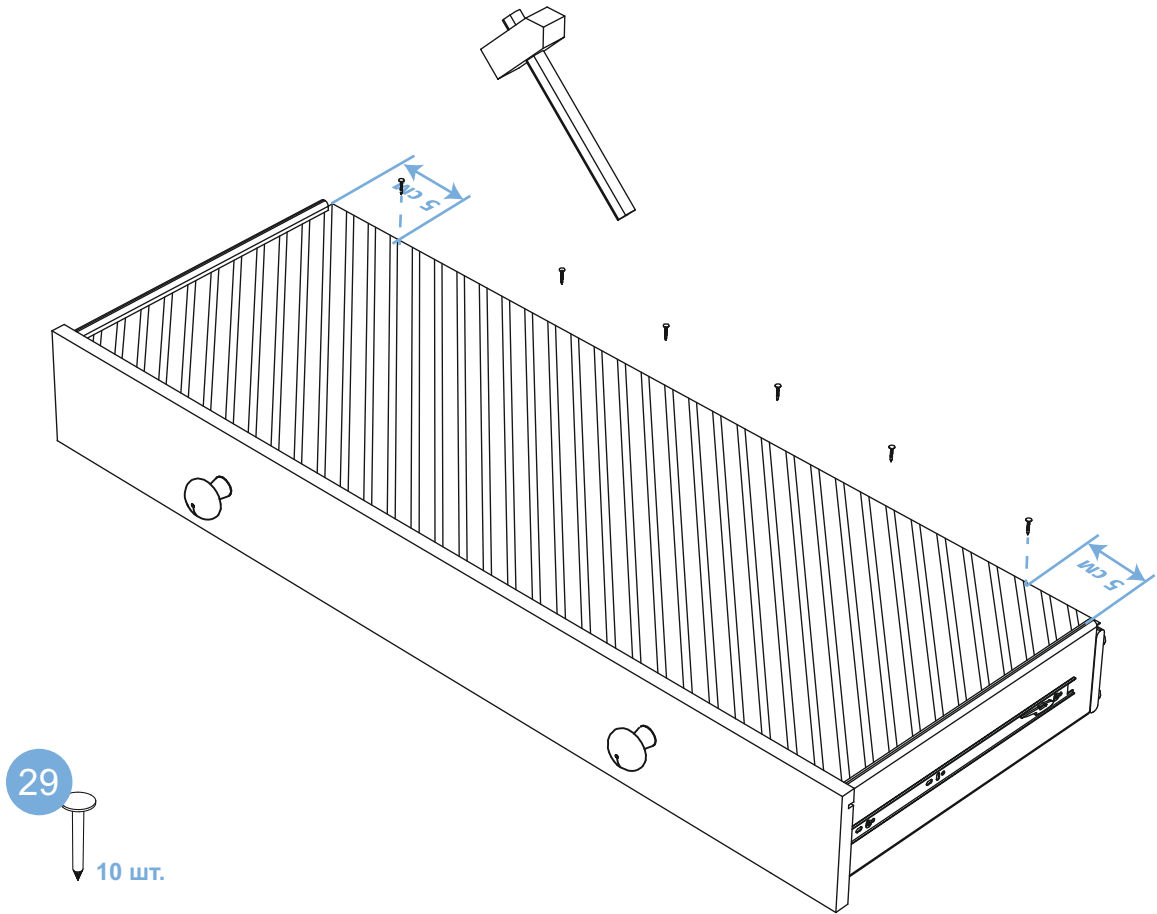
# 3



# 4

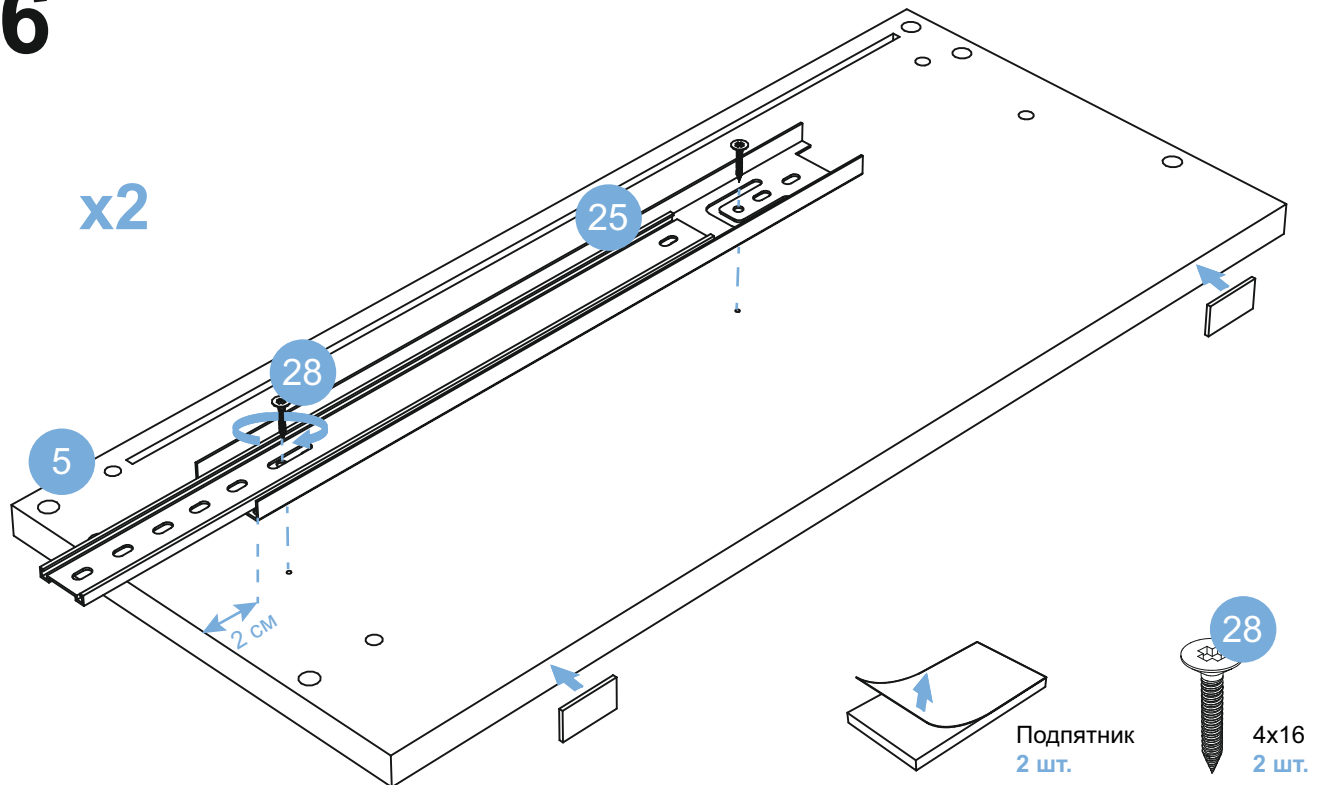


# 5

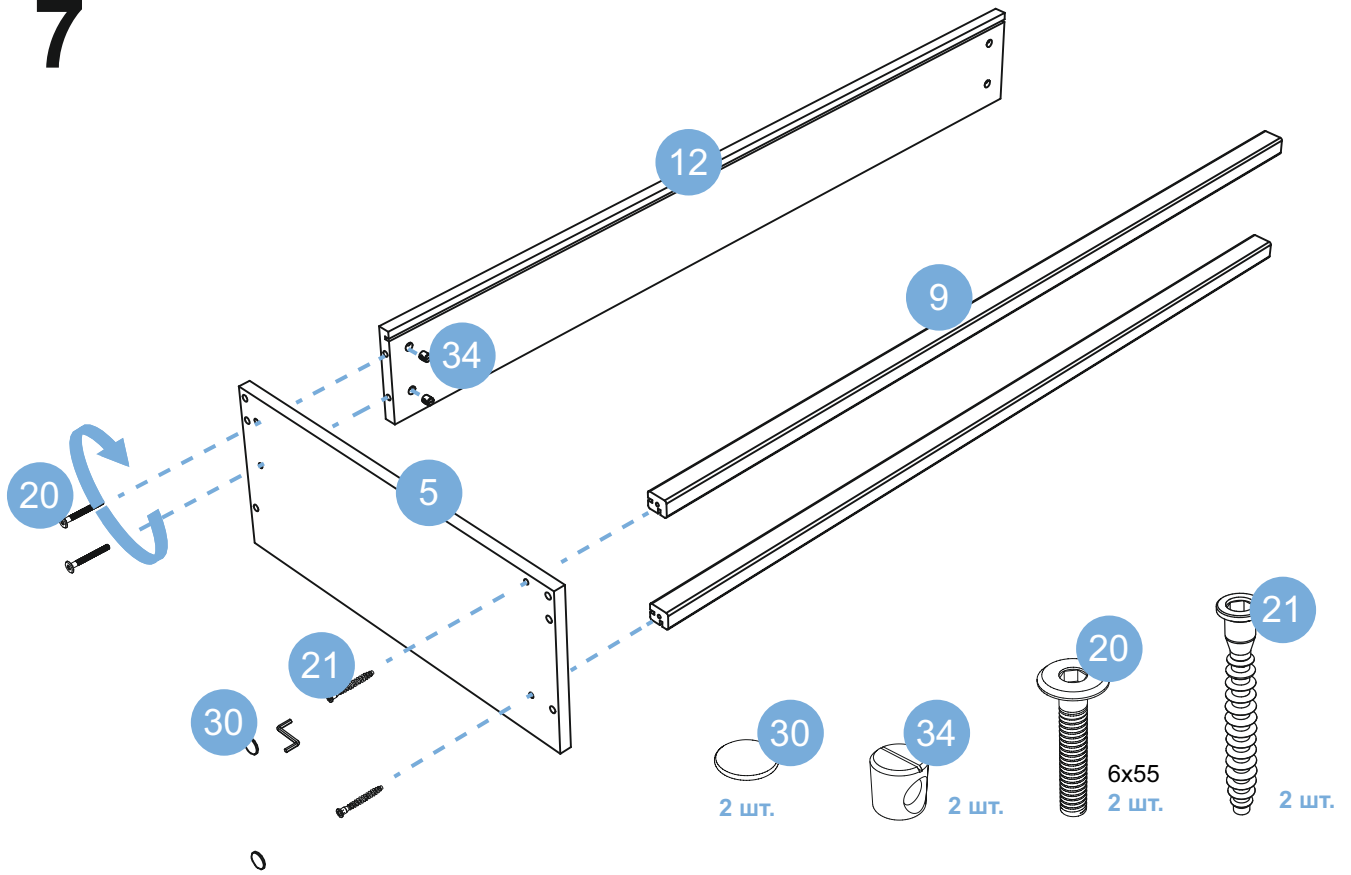


Первый гвоздь не ближе 5 см от края, не соблюдение данного требования может привести к повреждению детали.

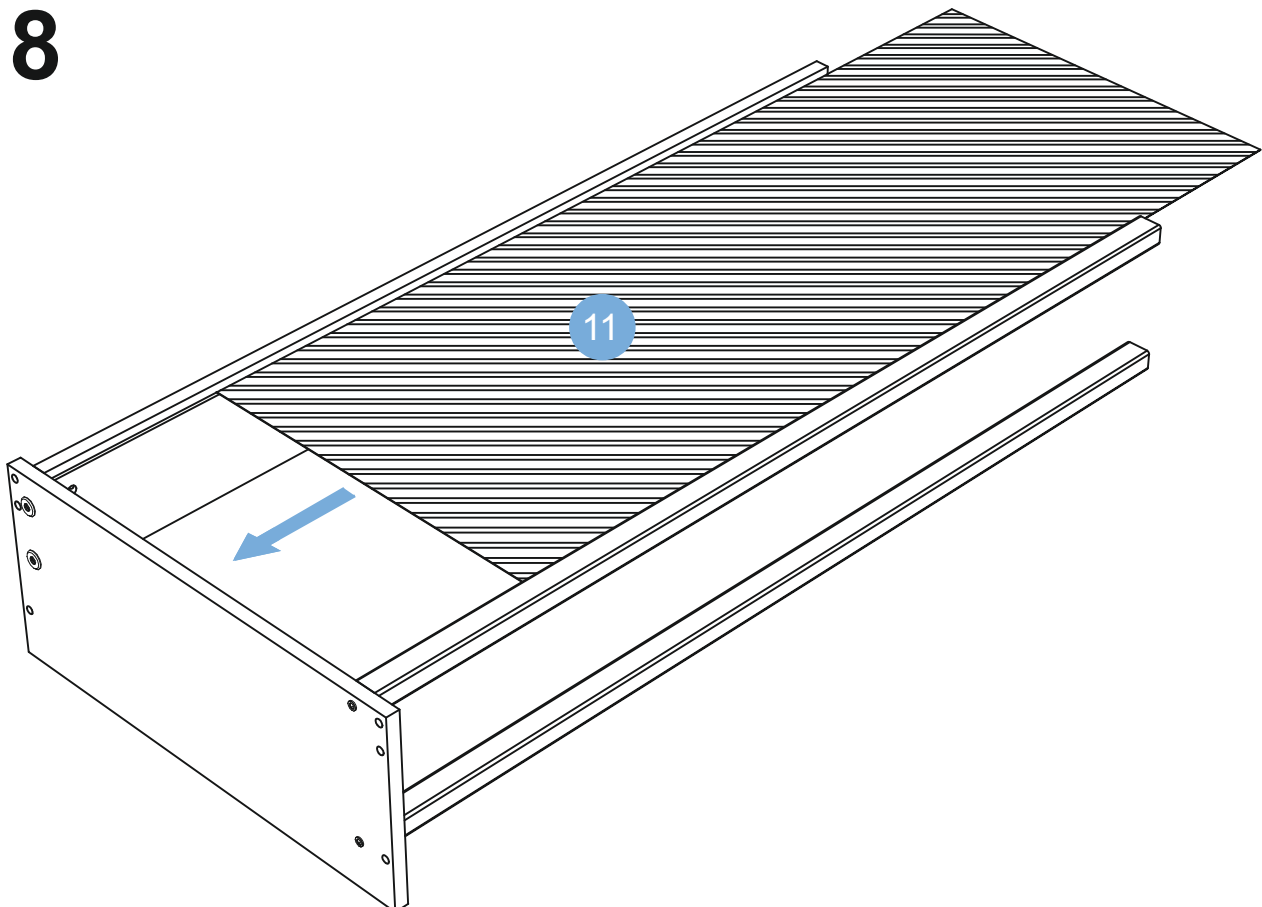
# 6



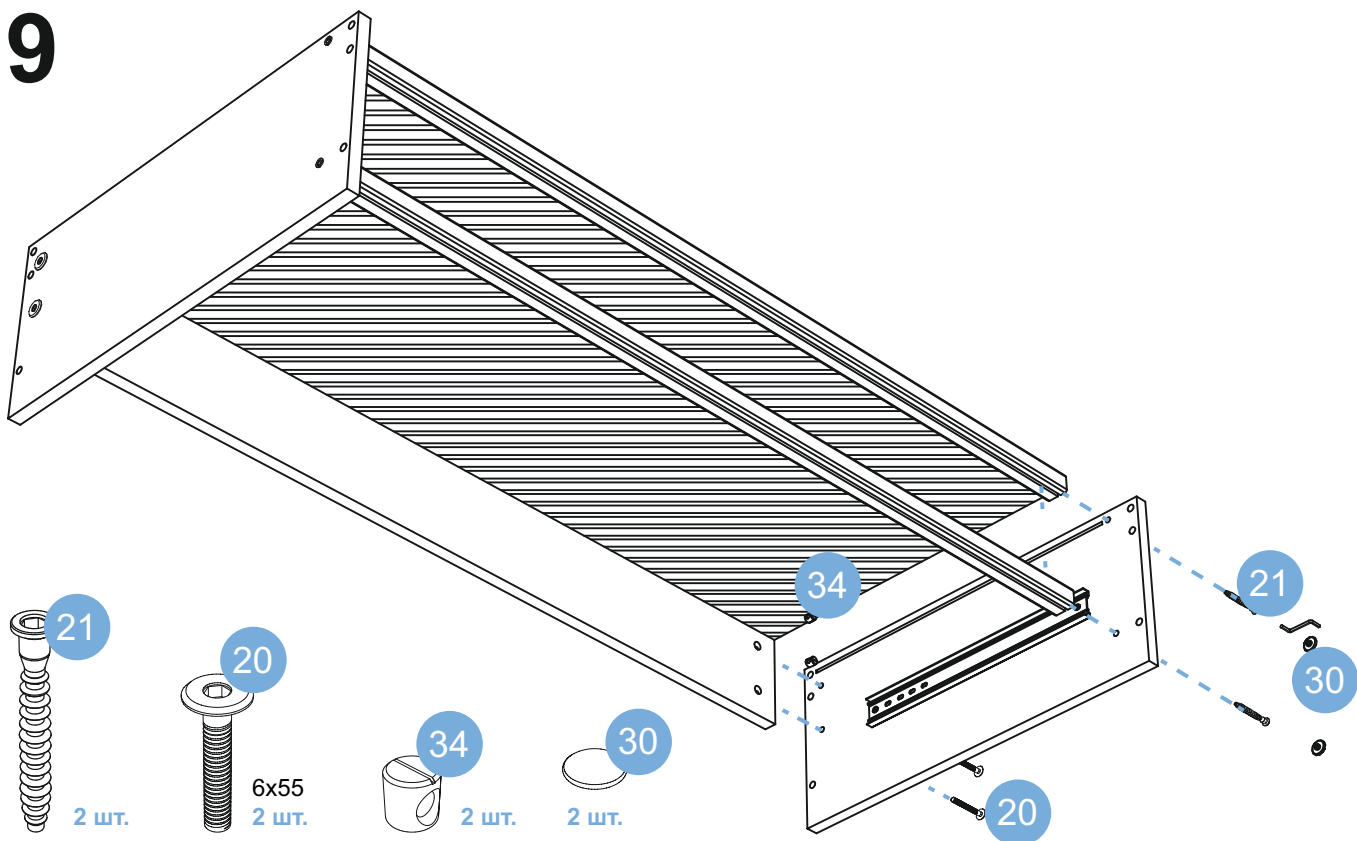
# 7



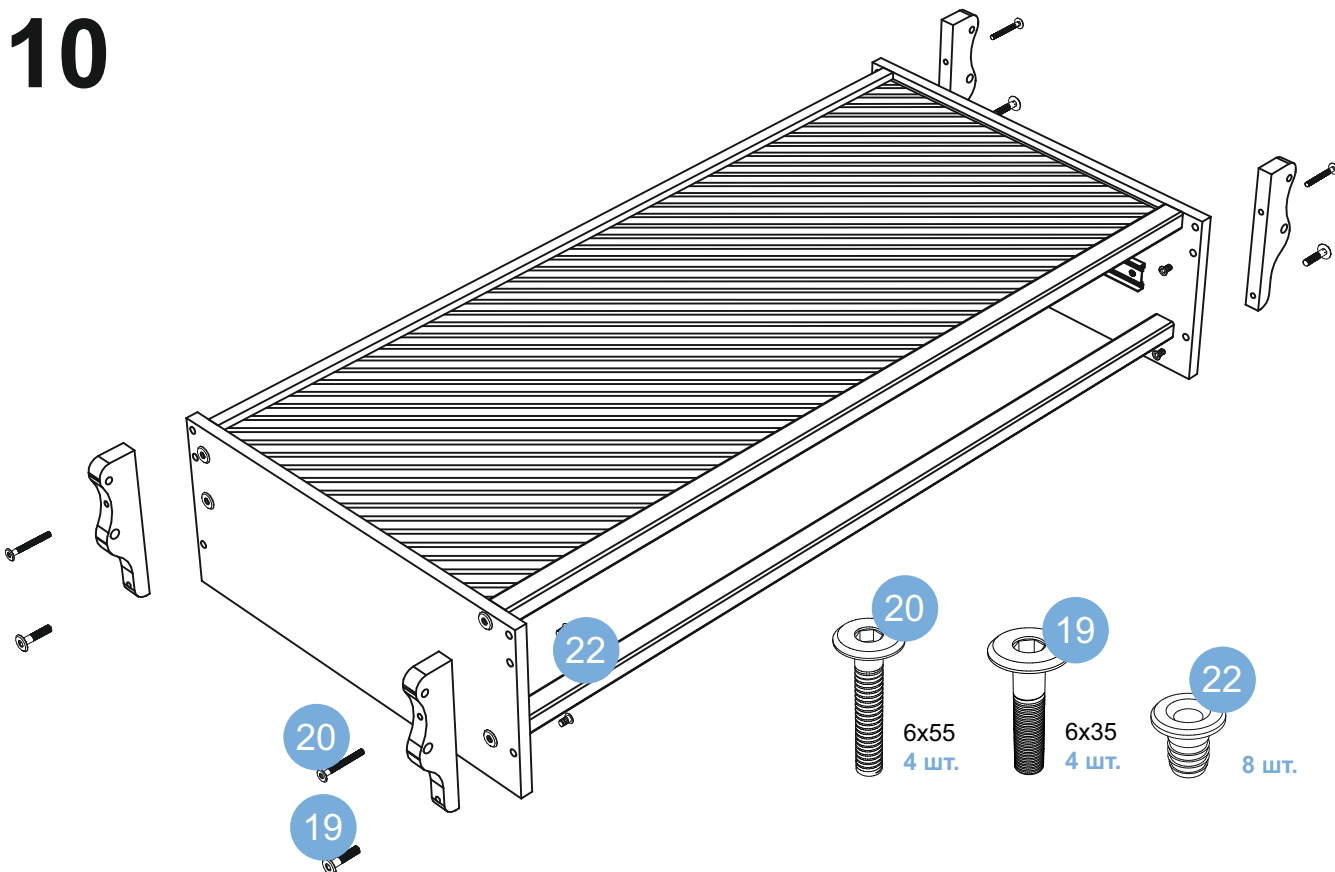
# 8



# 9

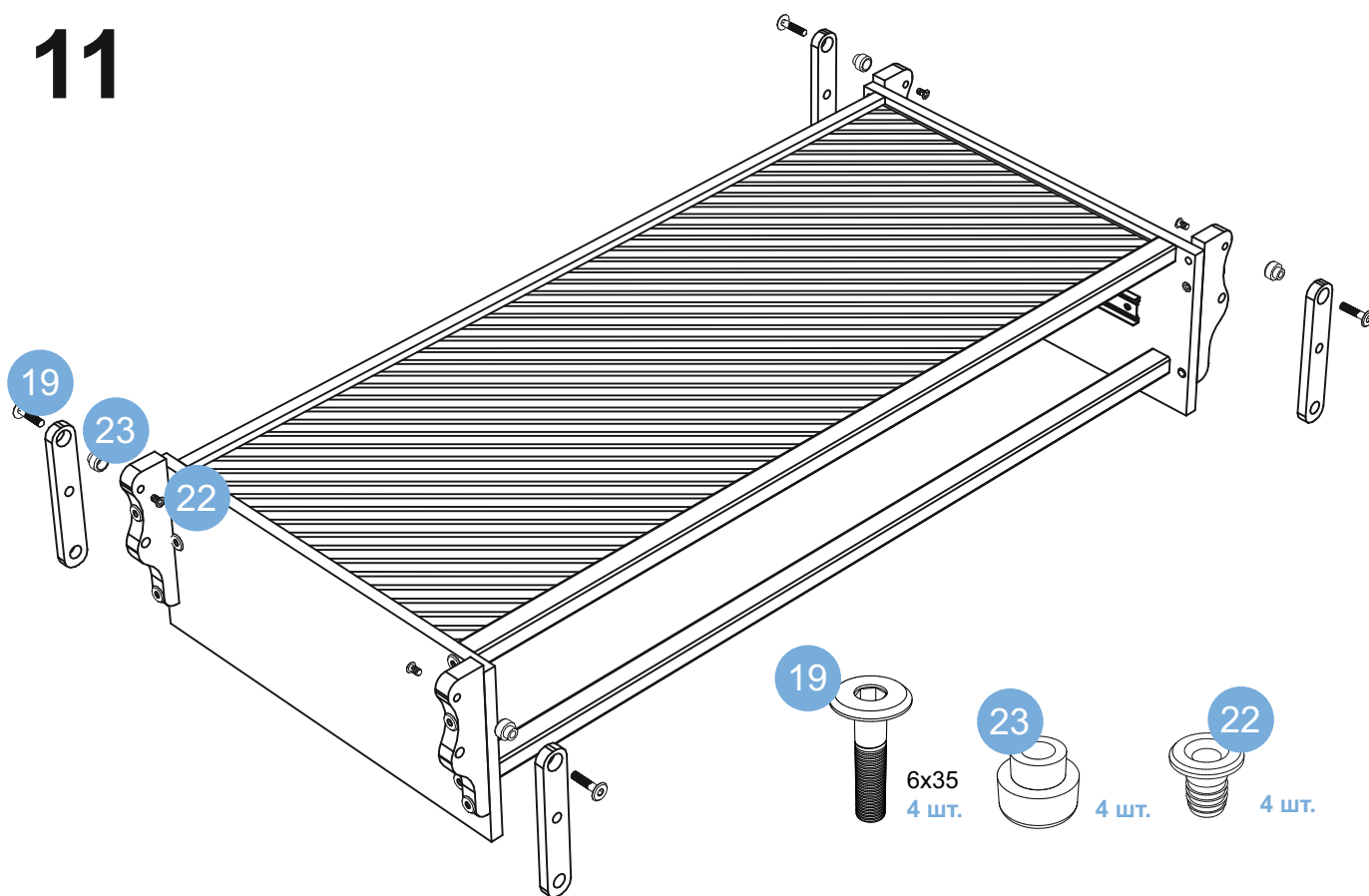


# 10

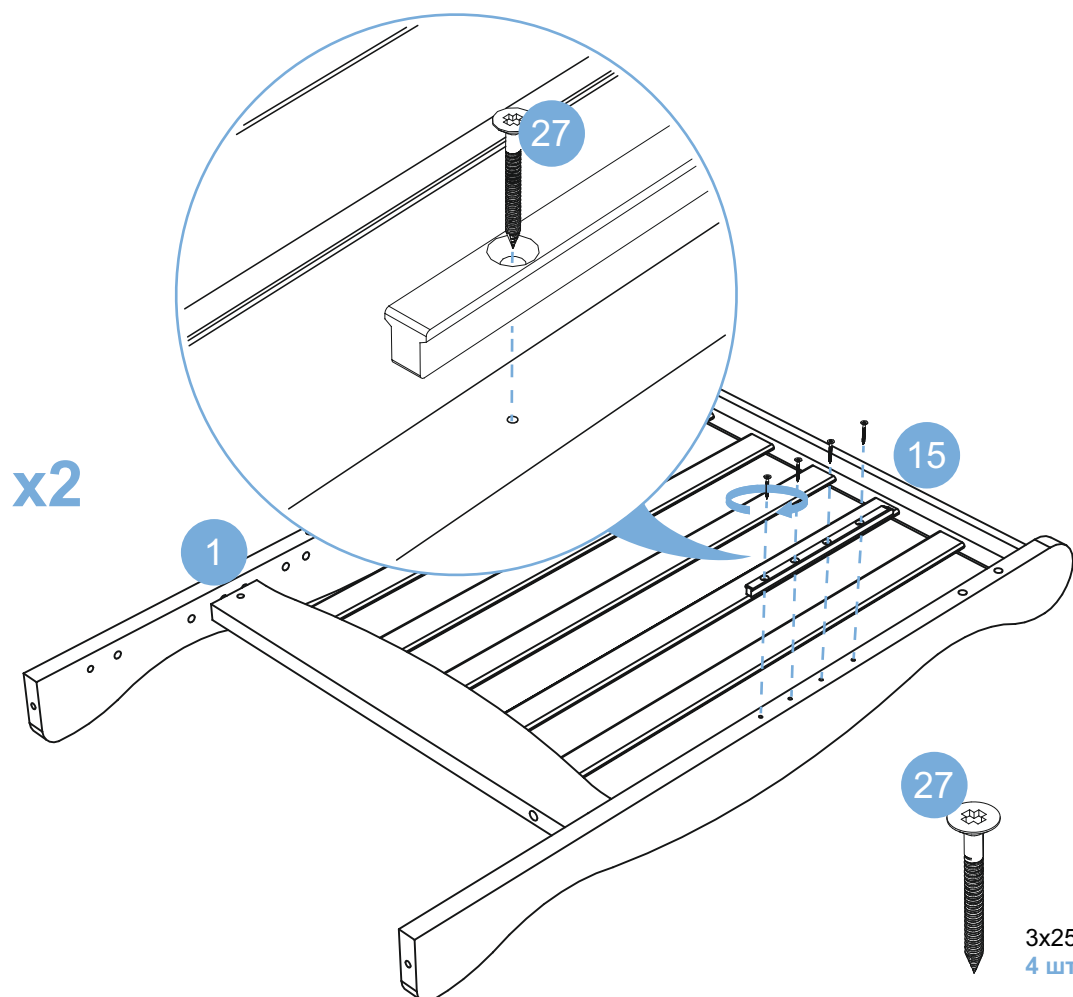




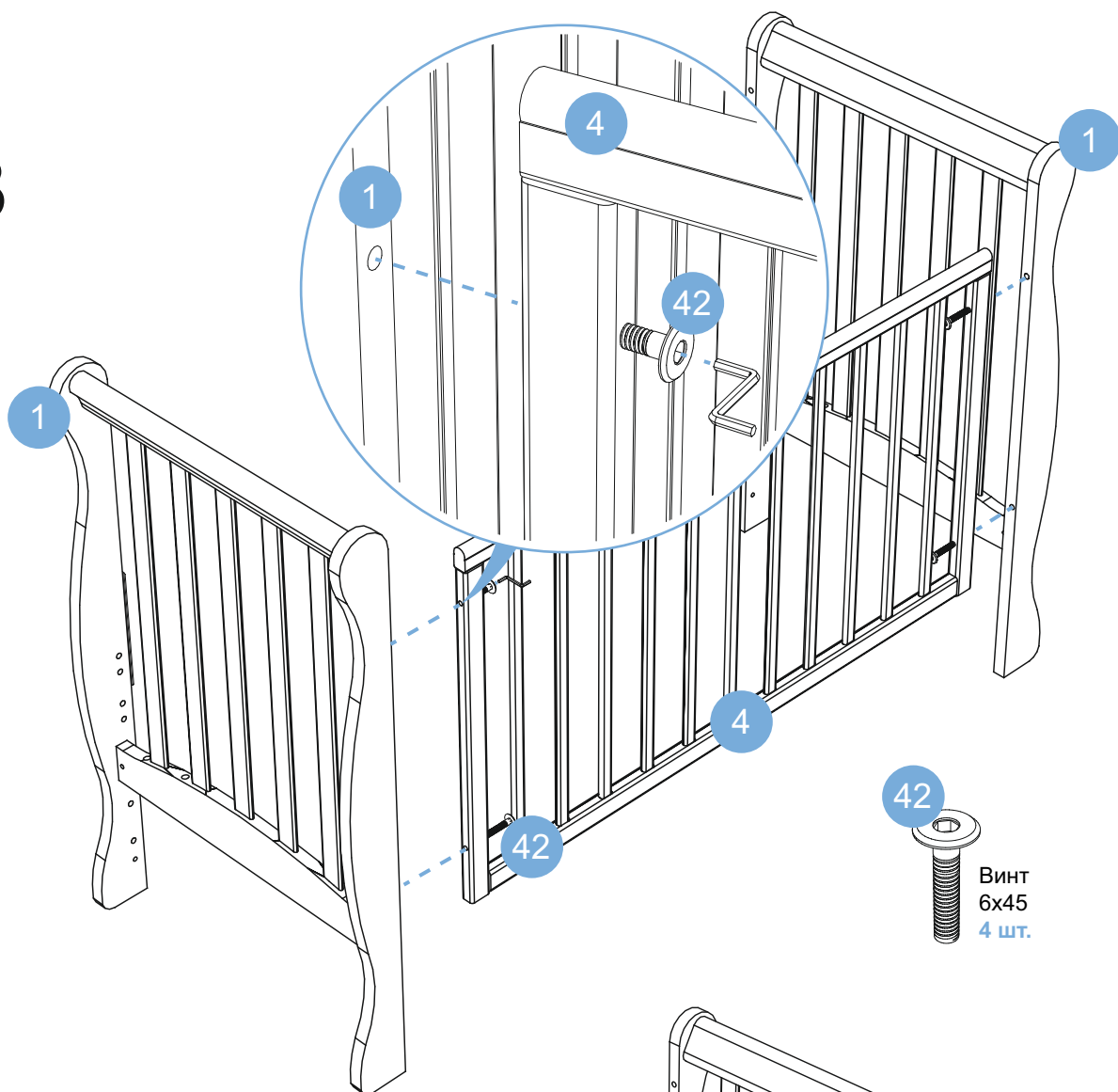
# 11



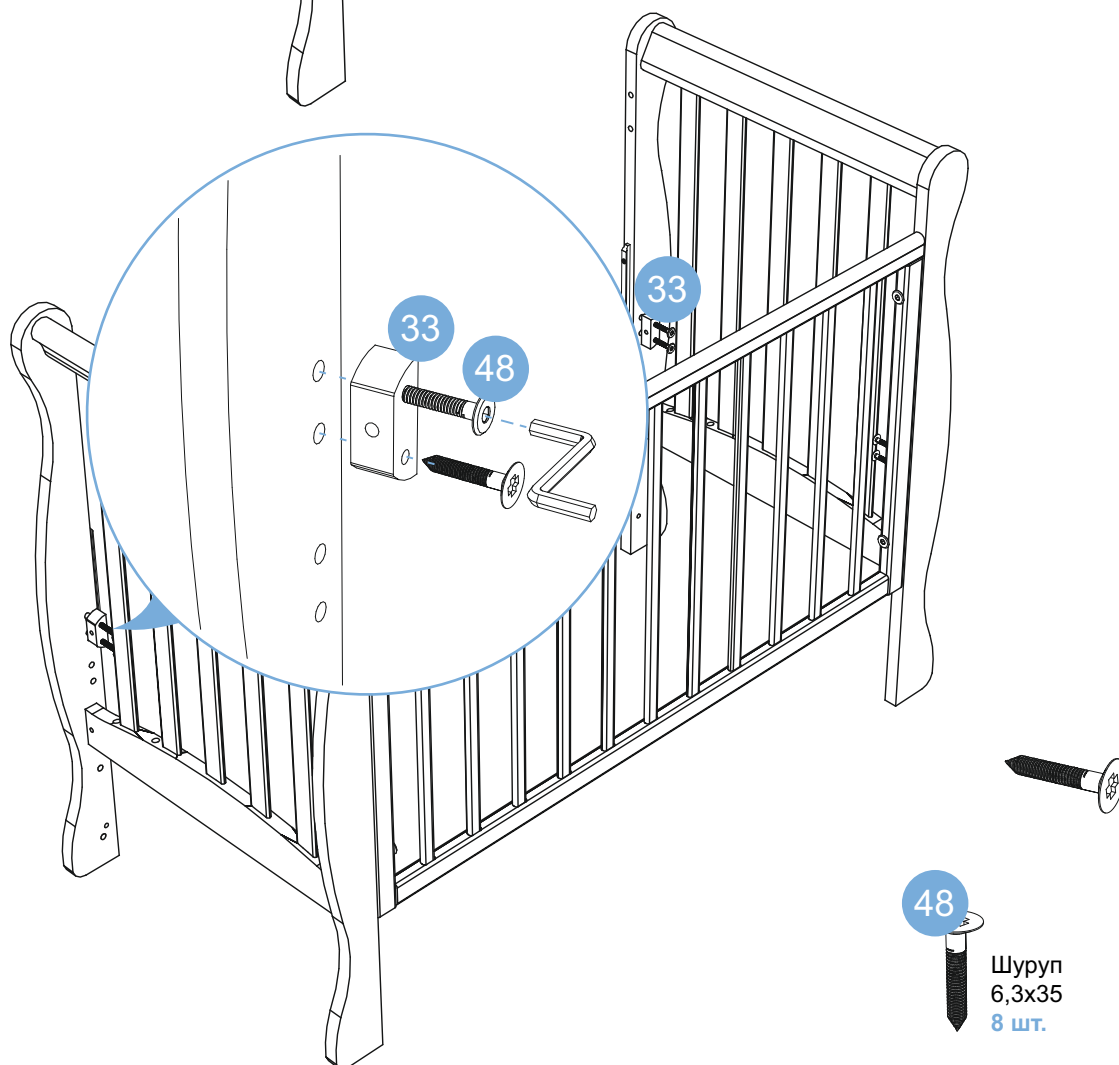
# 12



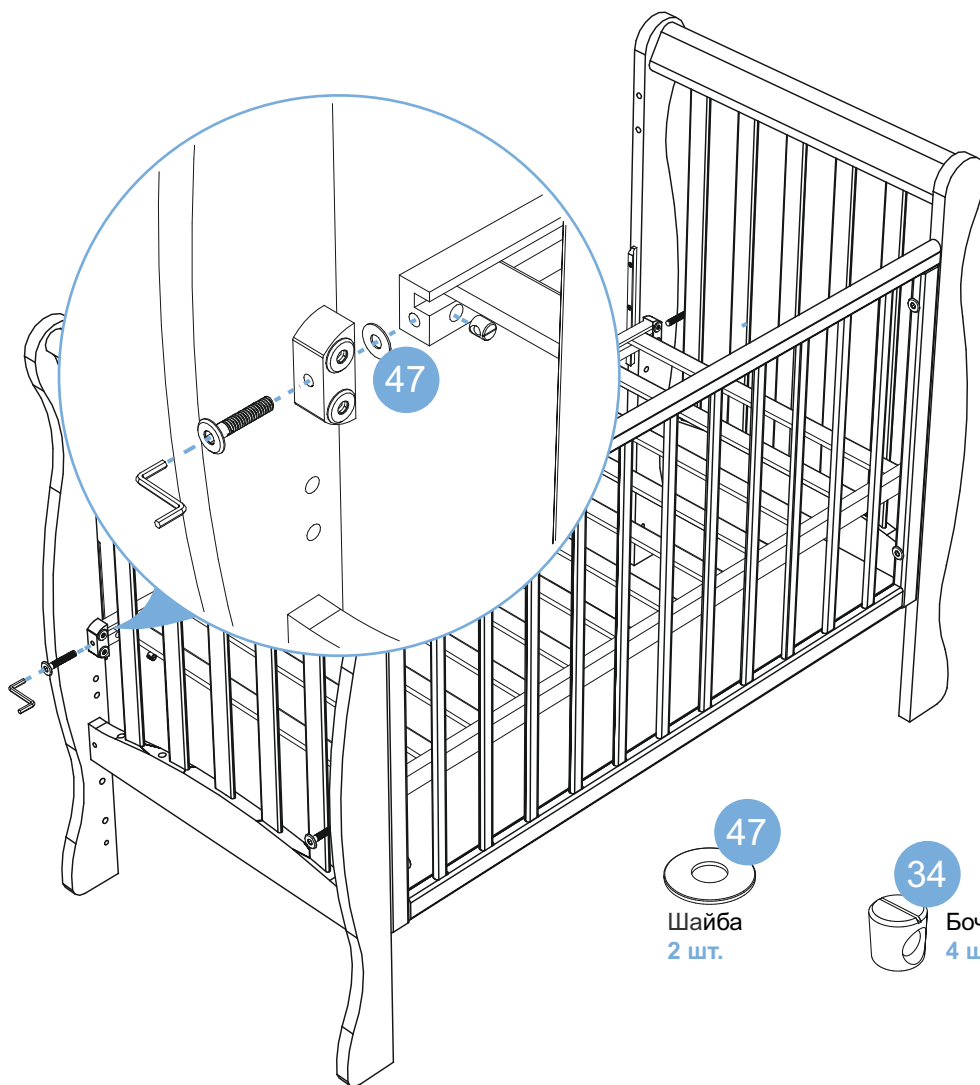
# 13



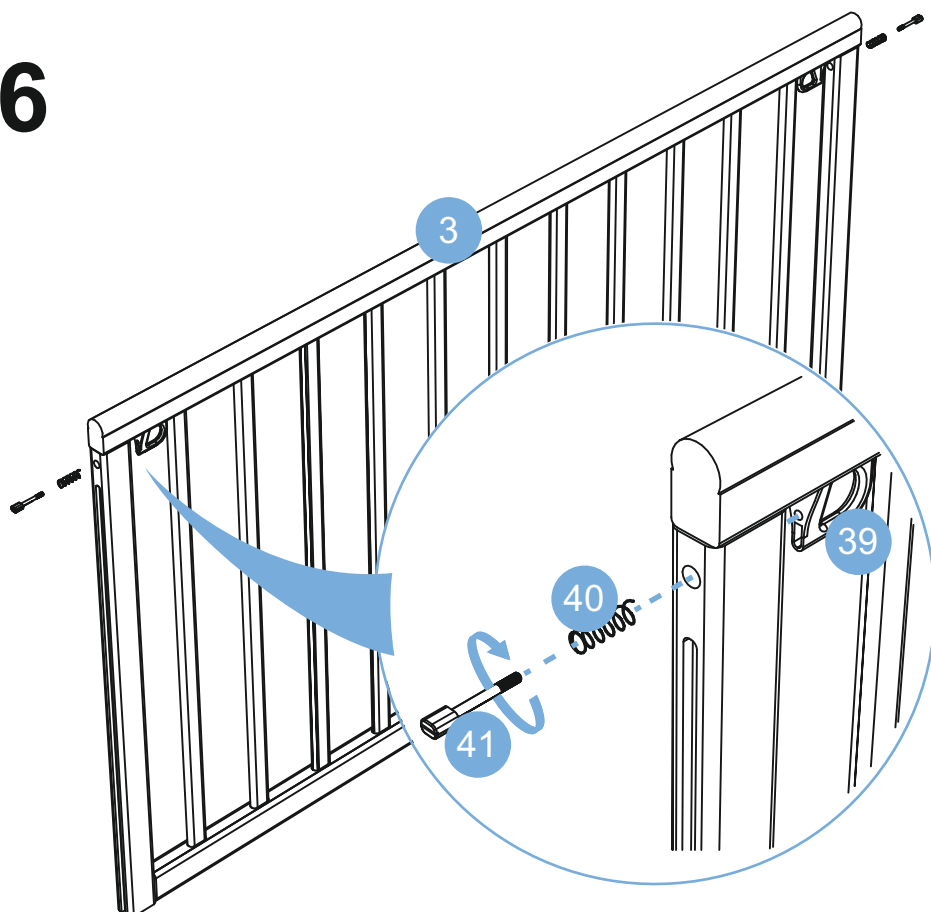
# 14



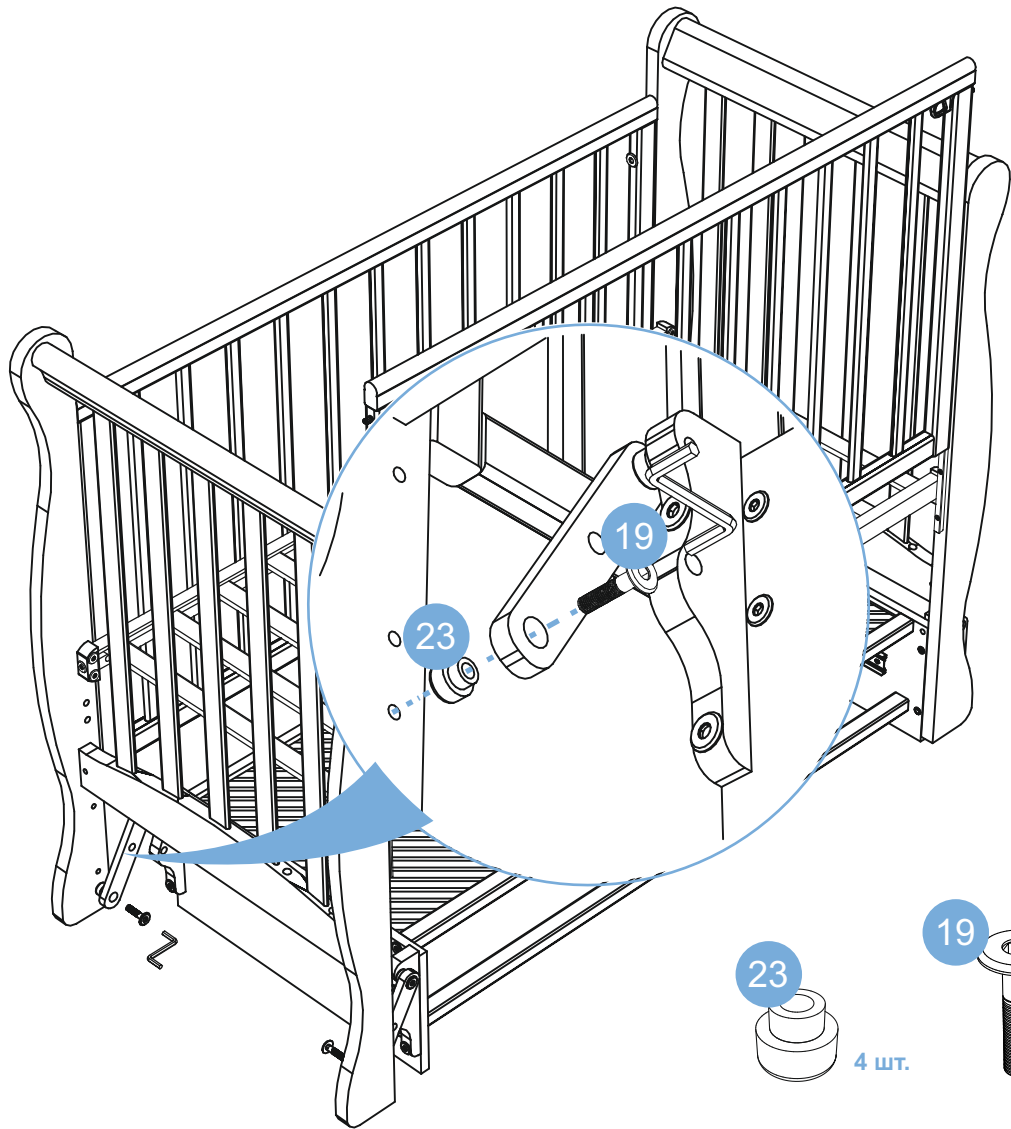
# 15



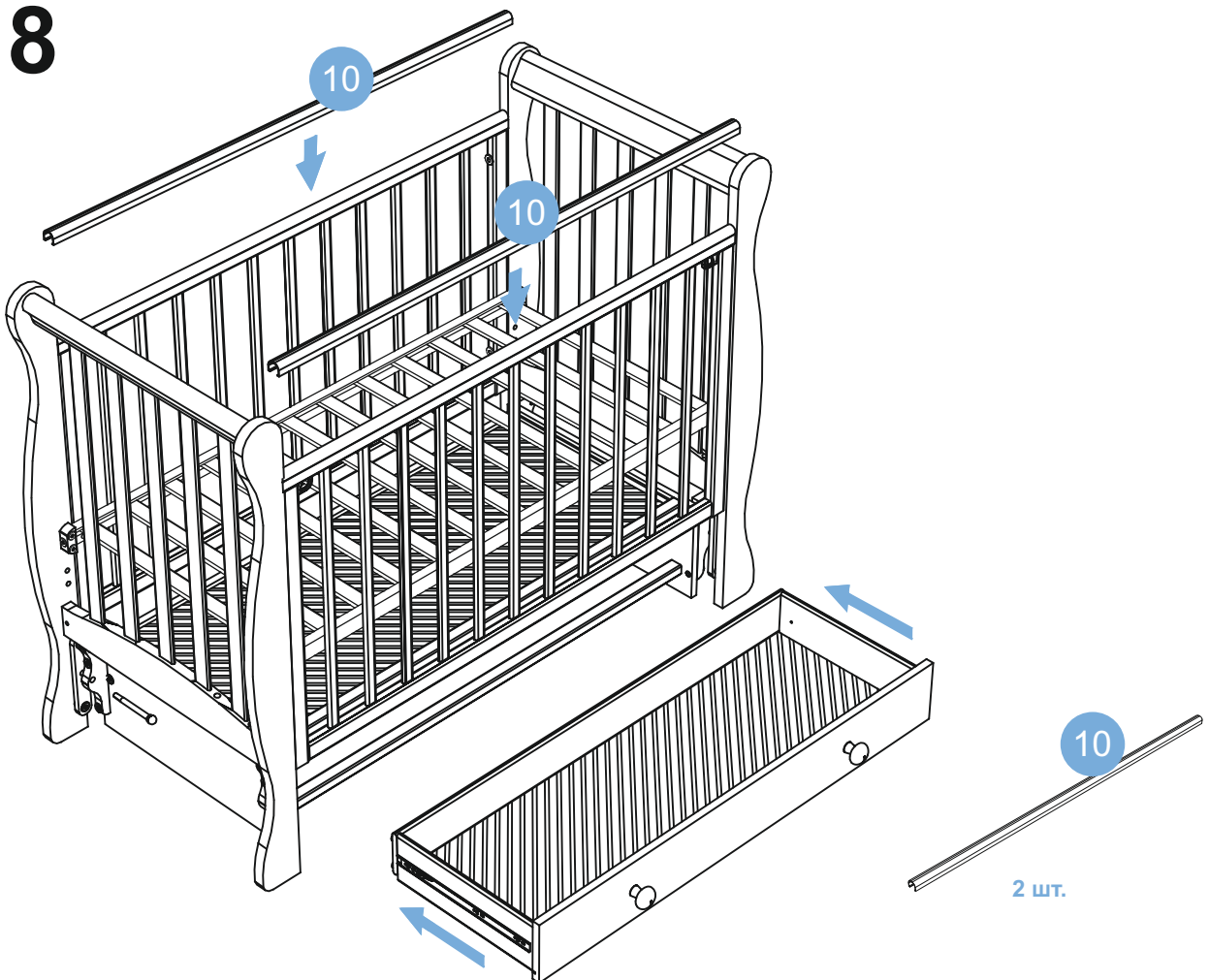
# 16



# 17

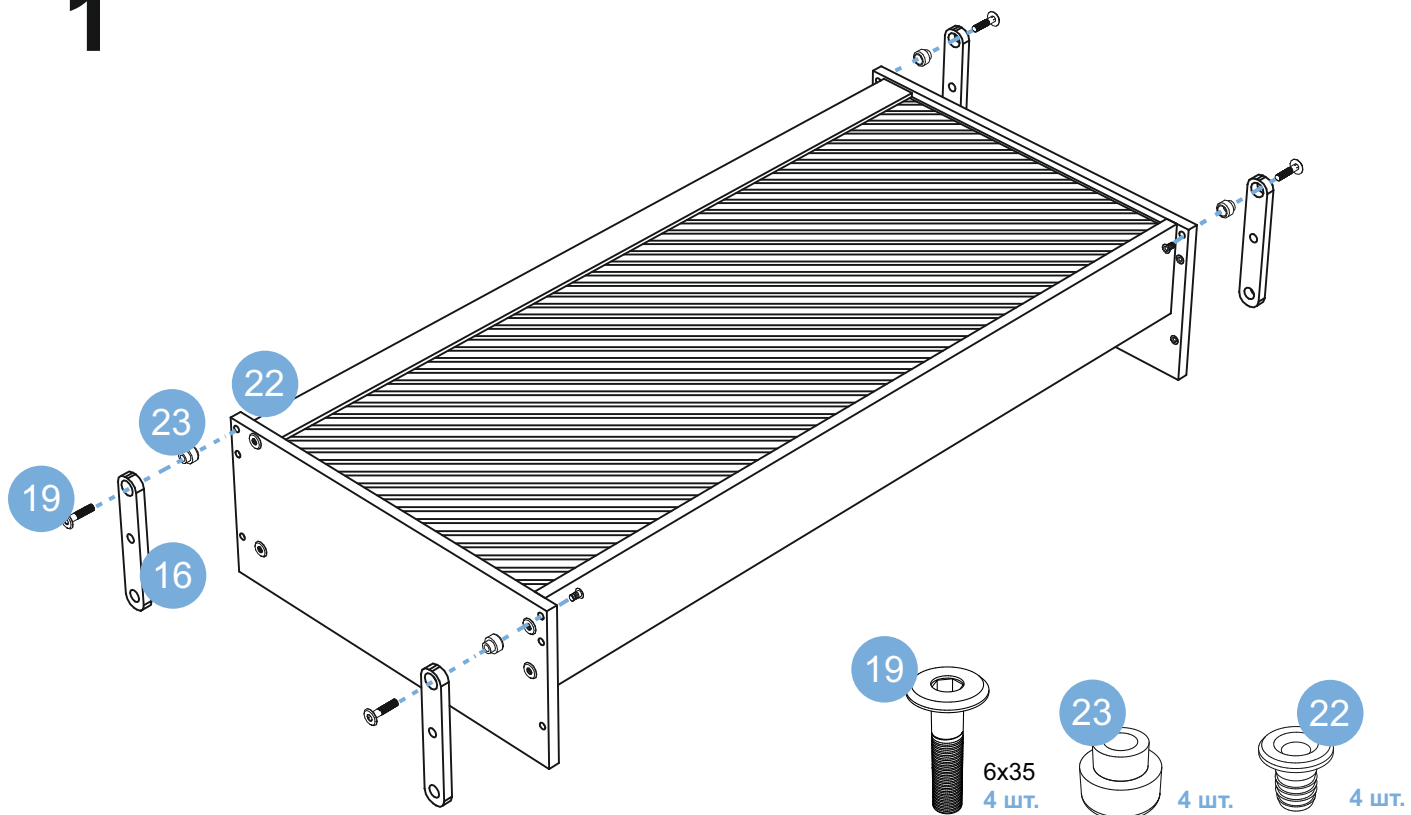


# 18

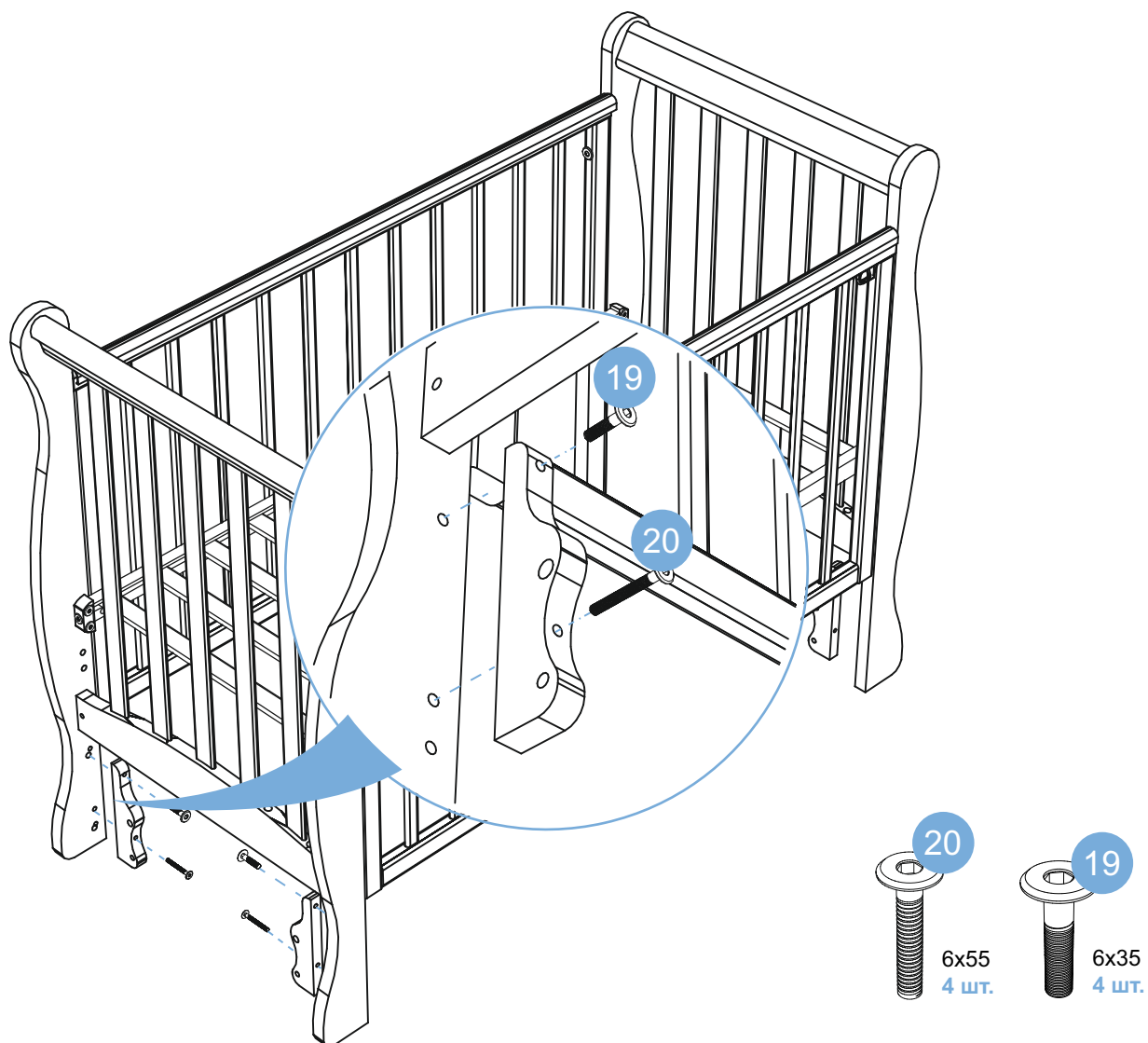


# Сборка маятника поперечного качания

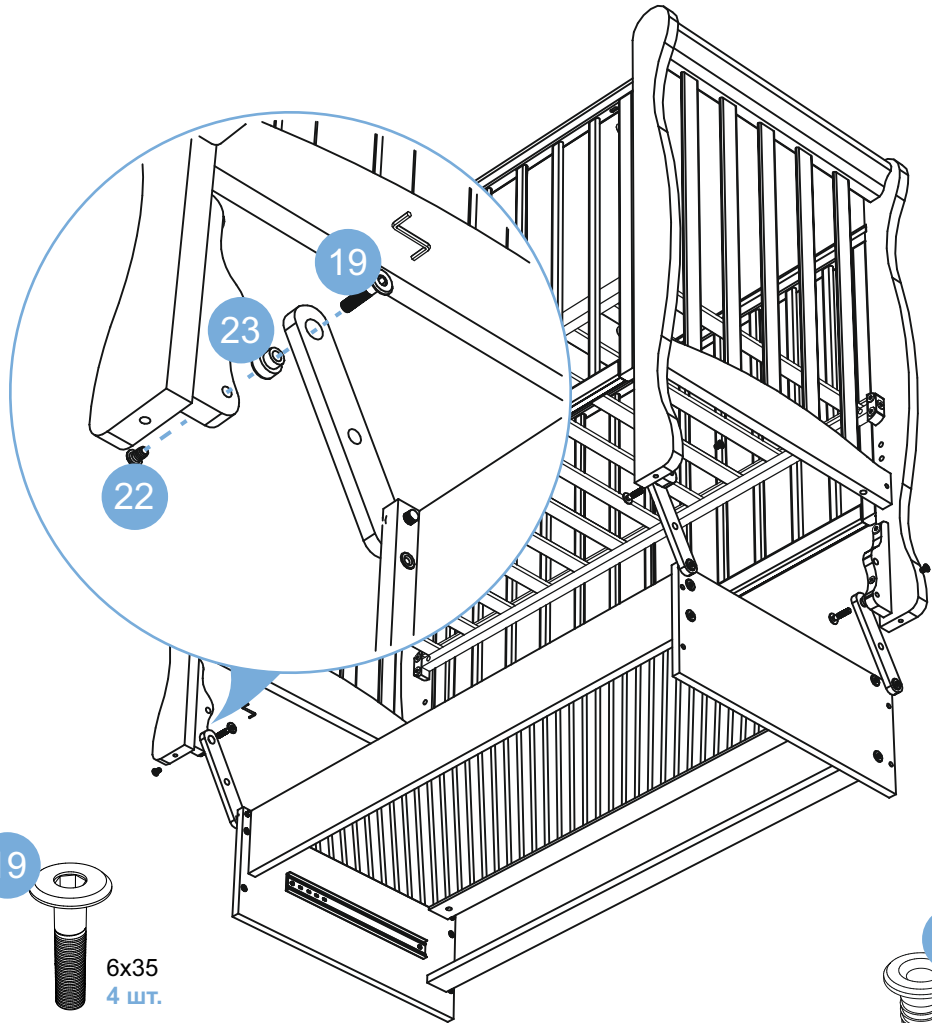
## 1



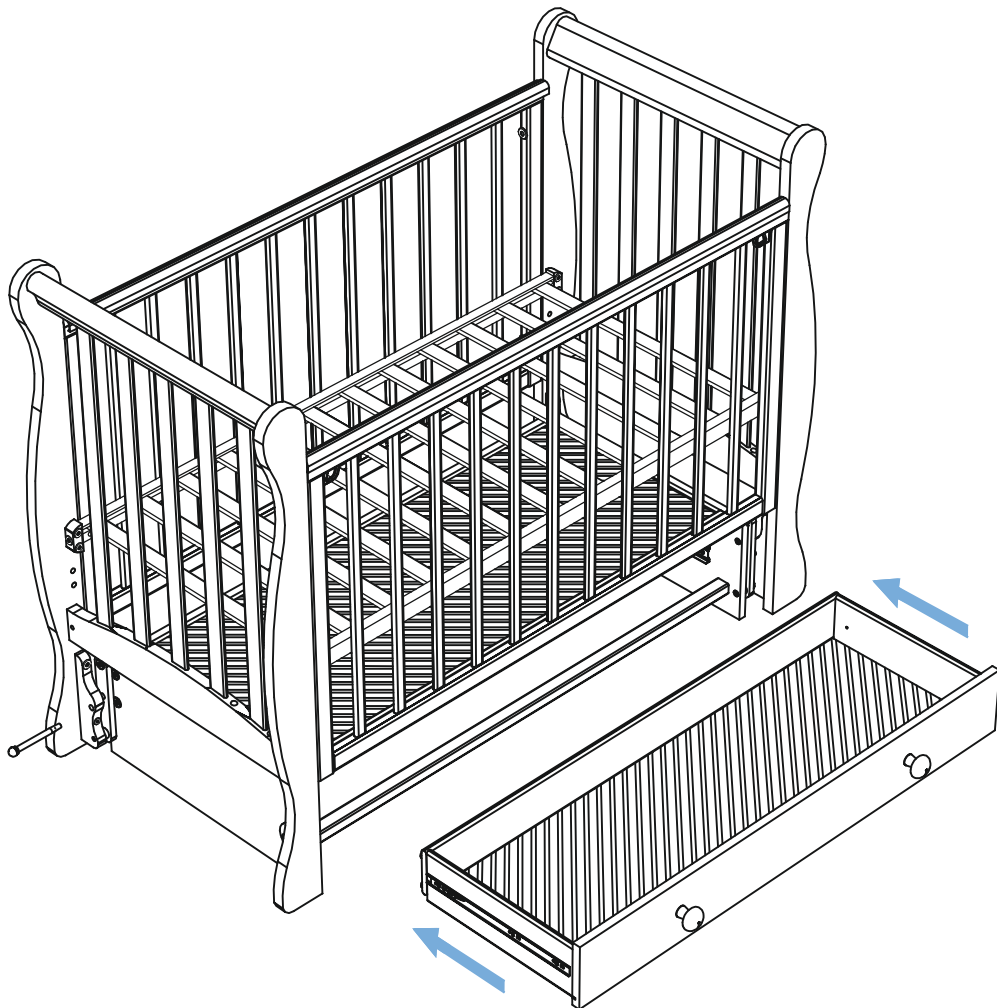
## 2



# 3



# 4



5



# Установка колес на бок корпуса

Рис. 1 Бок корпуса перед установкой колес



Рис. 2 Вставить шток крепления в колесо, вкрутить один из винтов во втулку

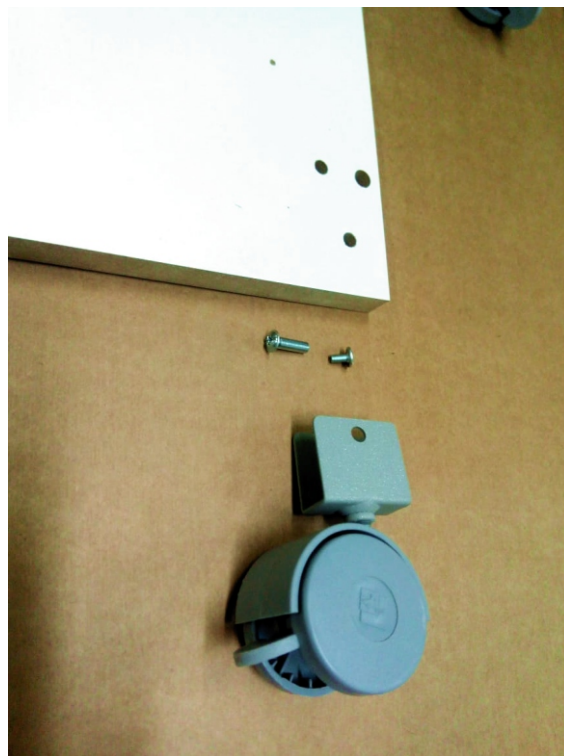


Рис. 3 Одеть крепление с колесом на бок корпуса, вставить винт со втулкой с одной стороны в отверстие для крепления



Рис. 4 Вторым винтом закрепить крепление колеса с противоположенной стороны







## ВНИМАНИЮ ПОКУПАТЕЛЕЙ!

Древесина является природным материалом и поэтому имеет различные узоры и цветовые нюансы. Неравномерность узоров, отличие расцветки отдельных частей мебели или небольшие сучки являются типичными для всех высокосортных изделий из древесины. Это не может быть причиной для рекламаций. Сжатие или растяжение — выражают собой последствия напряжений внутри древесины, появляющихся из-за разницы между влажностью и температурой. Древесина живая!

Качество и комплектность мебели рекомендуется проверять в магазине при покупке в распакованном виде. Сборка изделий производится согласно инструкции. Для обеспечения долговечности и сохранности изделий необходимо соблюдать правила ухода за мебелью.

Транспортировка и хранение: Мебель транспортируют любыми видами транспорта в крытых транспортных средствах, а также в контейнерах. В пределах одного населенного пункта мебель допускается перевозить открытым автотранспортом при условии предохранении ее от повреждения, загрязнения и атмосферных осадков. Транспортирование осуществляют в соответствии с правилами перевозки грузов, действующими на каждом виде транспорта. Изделия мебели должны храниться в крытых помещениях получателя при температуре не ниже +2С и относительной влажности воздуха от 45 до 70%. Детские кровати тип - 1 согласно ГОСТа 19301.3-2016 с ограждением и ложем переменной высоты рекомендованы от 0 до 3 лет.

Гарантийные обязательства не распространяются на следующие случаи:

- ремонт и замена деталей в связи с их естественным износом;
- неправильное обращение с товаром, эксплуатация с нарушением приложенной к товару инструкции;
- ремонт товара в неофициальных мастерских;
- наличие повреждений, возникших в процессе эксплуатации;
- при внесении изменений в конструкцию и комплектацию;
- после воздействия на товар непреодолимой силы, а также химически активной среды и красителей, колюще-режущих средств, различных загрязнений.

## ИНФОРМАЦИЯ ДЛЯ ПОТРЕБИТЕЛЯ

Материалы, применяемые в производстве мебели:

- пиломатериалы: бук(твердых лиственных пород) ГОСТ2695-83 , хвойных пород ГОСТ 8486-66;
- шпон лущеный ГОСТ 99-96;
- шпон строганный ГОСТ 2977-82;
- МДФ ТУ5536-003- 55112967-14;
- плита древесноволокнистая ГОСТ 4598-86;
- водная морилка в соответствии с директивой 67/548/СЕЕ;
- клей малотоксичный КФТУ 2223-001- 54482892-02;

Отделка красителями на водной основе, применяются безопасные полиуретановые лаки и эмали.

На верхней планке бокового ограждения мы применяем защитную накладку ПВХ.

На все материалы, применяемые в производстве мебели, имеются гигиенические заключения национальных органов санитарно-эпидемиологического надзора РОССИИ.

Детскую кровать рекомендуется комплектовать матрасом с габаритными размерами: 1200\*600\*(60-120) мм.

## ЭКСПЛУАТАЦИЯ И УХОД ЗА МЕБЕЛЬЮ

Мебель из массива дерева чувствительна к перепадам температуры, влажности и механическим воздействиям. Объясняется это природным происхождением материала, из которого она изготавливается.

Дерево, как и любой живой организм, способно «дышать», подстраиваться под изменения окружающей среды: вбирать и испарять влагу, расширяться и сужаться в жару и в холод.

Эти свойства древесины сохраняет и после специальной обработки в ходе производства мебели. Поэтому при эксплуатации мебели из массива главное правило сводится к обеспечению оптимального температурно-влажностного режима.

Как и для человека, благоприятный для мебели уровень относительной влажности воздуха в помещении составляет 45-64%. Понижение уровня влажности ниже 45% может привести к усыханию дерева и образованию мелких трещин. Повышение влажности приводит к обратному эффекту — дерево слегка разбухает, и швы расходятся.

Эксплуатировать мебель в помещениях с относительной влажностью воздуха 45-64% при температуре не ниже +15С.

В процессе эксплуатации не рекомендуется устанавливать мебель вблизи источников тепла и под прямыми солнечными лучами.

Рекомендуется периодически затягивать ослабленные болтовые и винтовые соединения. Удаление пыли с отдельных поверхностей необходимо производить сухой мягкой тканью. Не допустимо применение средств, не предназначенных для ухода за мебелью.

## ПОРЯДОК ПРЕДЪЯВЛЕНИЯ ПРЕТЕНЗИЙ

Претензии по качеству мебели принимаются в течении гарантийного срока в соответствии с действующим законодательством.

Отзывы и предложения просим Вас направлять по адресу: 143960, Московская область, г. Реутов, проспект Мира, владение 85.

Предприятие-изготовитель оставляет за собой право внесения изменений в конструкцию, внешний вид, комплектующих деталей и фурнитуры не ухудшающих потребительские свойства изделия.

### Поставщик: ООО «Мистер Сэндмэн»

Россия, Московская область, 140050, городской округ Люберцы,  
дачный посёлок Красково, ул. 2-я Заводская, 5А.  
тел: +7 (495) 777-55-96, e-mail: info@mrsandman.ru, сайт: www.mrsandman.ru

### Изготовитель: ООО «КУБАНЬЛЕССТРОЙ»

Россия, Краснодарский край, 350059, г. Краснодар, ул. Уральская 116/4  
e-mail: kls98@mail.ru, тел/факс: +7 (861) 231-72-86, 231-66-58  
Звонки на номер 8-800-500-25-70 бесплатны из любой точки РОССИИ

# Гарантийный талон

Наименование товара \_\_\_\_\_

Модель \_\_\_\_\_ Артикул \_\_\_\_\_

Гарантийный срок составляет 12 месяцев

Срок службы 36 месяцев

Дата продажи « \_\_\_\_ » \_\_\_\_\_ 20 \_\_\_\_ г.

Продавец \_\_\_\_\_ / \_\_\_\_\_  
Подпись Расшифровка

М.П.

Претензий к внешнему виду, комплектации и исправности не имею.  
С условиями предоставления гарантии согласен.

\_\_\_\_\_   
подпись покупателя

#### Условия гарантии:

Товар принимается на гарантийный ремонт только при наличии кассового чека и правильно оформленного гарантийного талона.

Гарантийный талон считается недействительным без штампа продавца, даты продажи и подписи покупателя.

Гарантия распространяется только на заводской брак, выявленный в процессе эксплуатации.

Тел.: +7 (495) 777 55 96

e-mail.: info@mrsandman.ru

Гарантийные обязательства не распространяются на следующие случаи:

- ремонт и замена деталей в связи с их естественным износом;
- неправильное обращение с товаром, некорректная эксплуатация с нарушением приложенной к товару инструкции;
- ремонт товара в неофициальных мастерских;
- наличие повреждений, возникших в процессе эксплуатации;
- на тканые части товара, молнии, заклепки, выцветание материалов;
- при внесении изменений в конструкцию и комплектацию;
- после воздействия на товар непреодолимой силы, а также химически активной среды и красителей, колюще-режущих средств, различных загрязнений.



**ООО «Мистер Сэндмэн»**

**140050, Московская область, городской округ Люберцы,  
дачный посёлок Красково, ул. 2-я Заводская, 5А.**

**Тел: +7 (495) 777-55-96, e-mail: [info@mrsandman.ru](mailto:info@mrsandman.ru), сайт: [www.mrsandman.ru](http://www.mrsandman.ru)**