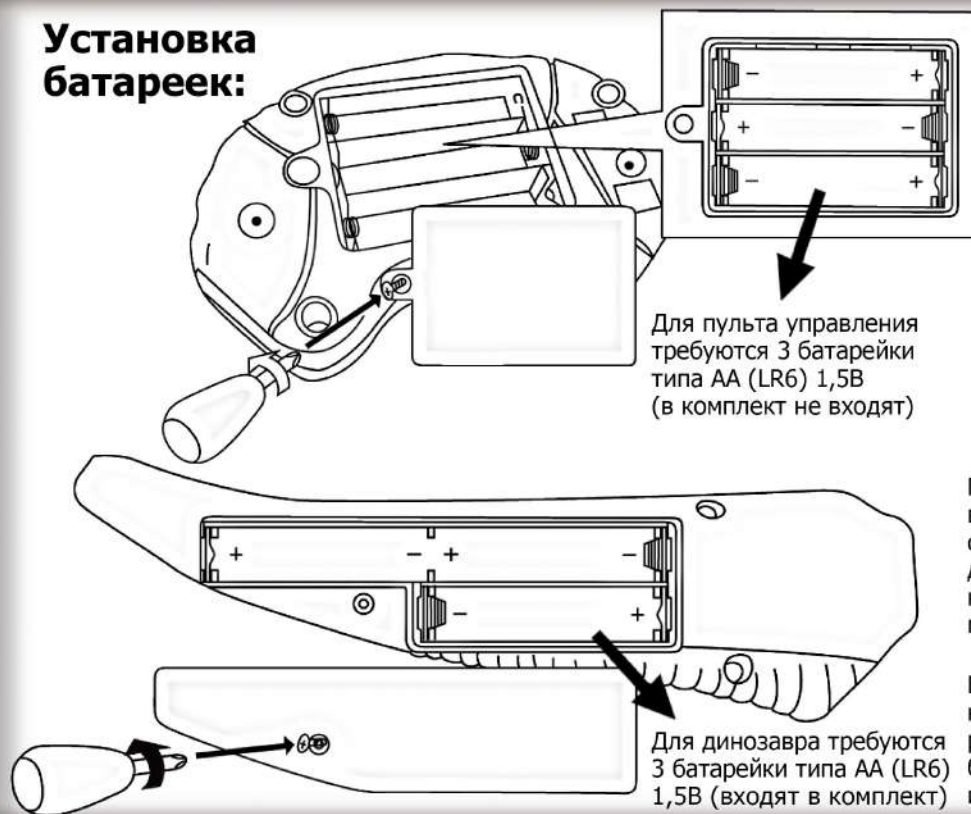
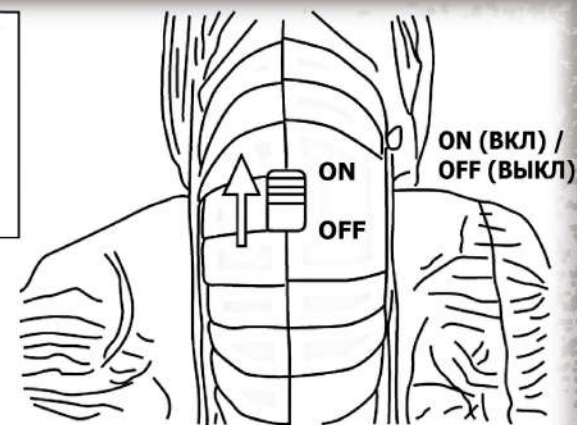


Установка батареек:



Для пульта управления
требуются 3 батарейки
типа AA (LR6) 1,5В
(в комплект не входят)

Для динозавра требуются
3 батарейки типа AA (LR6)
1,5В (входят в комплект)



При помощи крестообразной отвертки открутите винтик на крышке отсека для батареек и снимите крышку. Установите батарейки в блок для батареек, соблюдая полярность. Закройте крышку отсека для батареек, закрутите винтик по часовой стрелке.

Батарейки, входящие в комплект, устанавливаются на заводе для того, чтобы проверить работу игрушки, поэтому срок их службы может быть меньше. Рекомендуем после покупки игрушки заменить батарейки на новые.