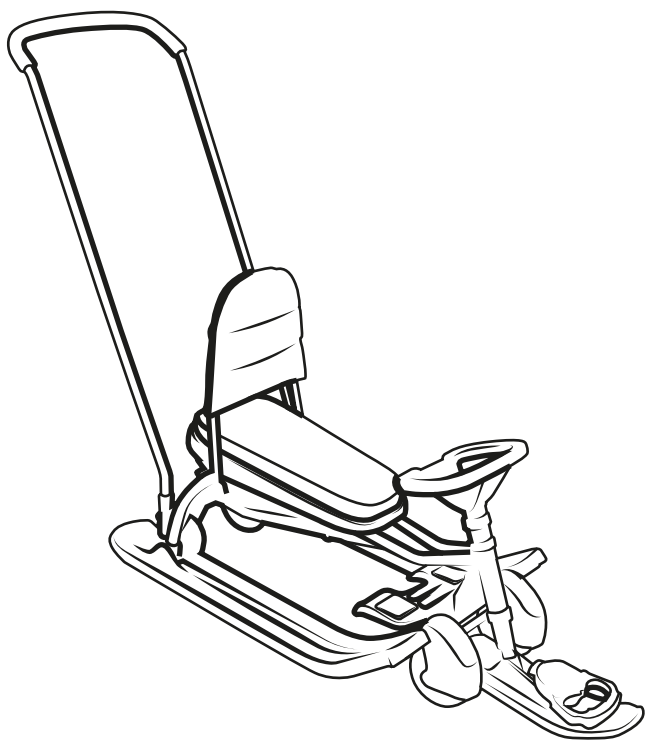


ПАСПОРТ

и руководство по эксплуатации

Внимание! Паспорт следует хранить в течение всего срока службы снегоката.



Перед эксплуатацией снегоката следует ознакомиться с настоящим паспортом и руководством по эксплуатации, обратив внимание на разделы «Указания по эксплуатации» и «Требования безопасности».

1. Назначение

Снегокат предназначен для перевозки детей по плотному снегу или льду, катанию с горок с углом наклона не более 35° при температуре воздуха от +1°С до -25°С. Имеет сварную конструкцию из стальных труб, пластмассовые лыжи, мягкое сиденье и буксировочный трос-рулетку. Снегокат оснащён выдвижными колёсами на мягких шинах и ручкой-толкателем. Рекомендован для эксплуатации детьми в возрасте 4-7 лет.

2. Технические характеристики (табл. 1)

Параметры	Значения
Длина (без ручки), мм	1100
Ширина, мм	490
Высота (положение на лыжах), мм	по рулю 420 / по спинке 590
Высота по сиденью (положение на лыжах), мм	280
Высота до ручки толкателя, мм	920
Размер сиденья ДхШ, мм	445x200
Нагрузка в положении на лыжах без ручки-толкателя (не более, кг)	100
Нагрузка в положении на колёсах (не более, кг)	25
Масса (без ручки), кг	9,3

3. Комплектность

- рама в сборе с тормозом, колёсами и спинкой.....1 к-т.
- лыжа передняя в сборе с осью руля и рулеткой.....1 к-т.
- лыжа боковая (левая/правая).....2 шт.
- руль с кольцом.....1 шт.
- основание сиденья.....1 шт.
- сиденье.....1 шт.
- комплект деталей (крепёж, амортизаторы и т.п.).....1 к-т.
- ручка-толкатель.....1 шт.
- паспорт и руководство по эксплуатации.....1 шт.
- упаковка.....1 шт.

4. Указания к эксплуатации

Для приведения снегоката в рабочее состояние необходимо провести сборочные операции в соответствии с прилагаемой схемой (см. рис. 1). Для сборки применяются гаечный ключ на 13 и отвёртка.

4.1. Перед началом эксплуатации проверьте работу основных узлов снегоката: рулевой колонки, тормоза, рулетки.

4.2. Периодически и перед каждым использованием проверяйте надёжность крепления деталей снегоката.

4.3. Необходимо помнить, что тормозное устройство не гарантирует резкую остановку, а только способствует снижению скорости.

4.4. Изделие оснащено ремнями безопасности и спинкой, которую, при необходимости нужно повернуть до упора на кронштейне рамы. Поворотная спинка не имеет устройства фиксации, поэтому при хранении снегоката в вертикальном положении, во избежание самопроизвольного опрокидывания спинки, рекомендуется зафиксировать её в сложенном состоянии ремнями безопасности.

4.5. После катания, при хранении снегоката в тёплом помещении, рекомендуется поставить снегокат в вертикальное положение.

4.6. Перемещение снегоката по твёрдому покрытию

Внимание! Выдвижные колёса предназначены только для перемещения на короткие дистанции (по магазину, через проезжую часть дороги и т.д.). Нагрузка на сиденье не более 25 кг.

4.6.1. Для перемещения по твёрдому покрытию необходимо опустить колёса, закреплённые на каркасе. Для этого носком ноги поднимите фиксатор (1) (см. рис. 2, а) колёса опустятся, затем нажав на рычаг (2), доведите колёса до фиксированного положения. Паз на фиксаторе при этом должен зацепиться за ось колёс (3).

4.6.2. Для приведения снегоката в исходное положение (опора на лыжи), необходимо:

- ногой поднять фиксатор (1), снегокат опустится (см. рис. 2, б);
- носком ноги поднять рычаг (2) до фиксированного положения.

При этом фиксатор должен зацепиться за ось колёс (3).

4.7. Механизм опускания полозьев является тормозным устройством при перемещении «на колёсах». Поэтому после окончания движения «на колёсах» опустите снегокат «на полозья».

4.8. Снегокат оснащён буксировочным тросом-рулеткой. Для безотказной работы механизма рулетки необходимо соблюдать правила:

- после использования снегоката просушите рулетку, поставив снегокат вертикально, периодически проверяя работу рулетки;
- время просушивания 1-1,5 суток при комнатной температуре.

4.9. После использования снегоката, очищайте все узлы от грязи, снега и солевых отложений. После окончания зимнего сезона протрите снегокат и храните в сухом помещении при температуре +2...+25° С при влажности 45-70%, не допуская прямого попадания солнечного света. Обратите внимание, при длительном хранении снегокат не должен опираться на колёса, т.е он должен стоять вертикально или колёса должны быть подняты над полозьями.

5. Требования к безопасности

5.1 Категорически не допускается:

- перевозить детей по проезжей части дорог на снегокате;
- буксировать снегокат механическим транспортным средством;
- пользоваться неисправным снегокатом (все соединения изделия должны быть цельными и зафиксированы в соответствии с паспортом);
- свободно волочить буксировочную верёвку;
- использовать снегокат на непригодных, а также неровных и бесснежных поверхностях и склонах с углом спуска более 35°;
- эксплуатировать с неисправным тормозным устройством;
- эксплуатировать с нагрузкой на сиденье, превышающей, указанную в табл. 1;
- спускать и поднимать снегокат с ребенком по лестнице, удерживая за ручку-толкатель.

5.2. Не оставляйте детей без присмотра.

5.3. Не оставляйте снегокат на наклонной поверхности.

5.4. Снегокат предназначен для катания одного человека.

5.5. Используйте при катании защитную экипировку.

5.6. Снегокатом можно пользоваться с соблюдением необходимых мер безопасности. Необходимо иметь определенные навыки.

5.7. Не допускается использование снегоката на трассах с трамплинами.

5.8. Не позволяйте детям самостоятельно поднимать/опускать колёса.

5.9. При перемещении снегоката, удерживая за ручку-толкатель, обращайте внимание на надёжность крепления её в пластмассовых втулках. **Это важно, т.к. ручка не имеет дополнительной фиксации в пластмассовых втулках.**

5.10. Запрещается катание с гор с поднятой спинкой.

6. Сведения о приёме

Изделие проверено на соответствие требованиям действующей конструкторской документации, соответствие образцу-эталоны и признано годным к эксплуатации. Дата изготовления указана на этикетке изделия.

7. Гарантия изготовителя

7.1. Предприятие-изготовитель гарантирует качество снегоката при условии соблюдения потребителем правил и рекомендаций данного руководства.

7.2. Гарантийный срок 12 месяцев. Исчисляется со дня продажи при наличии в паспорте отметки о дате продажи, заверенной штампом торгующей организации.

7.3. Гарантия распространяется только на повреждения, образовавшиеся вследствие производственного брака.

7.4. Гарантия не распространяется на:

- механические повреждения, образовавшиеся по вине владельца снегоката, при несоблюдении правил эксплуатации;
- естественный износ деталей снегоката;
- повреждения, образовавшиеся по причине неправильного хранения и ремонта снегоката. Срок службы 5 лет. Производитель оставляет за собой право вносить в конструкцию и внешний вид изменения, не ухудшающие качества изделия.

8. Сведения о продаже

Дата продажи « ____ » _____ 20 ____ г.

подпись ответственного лица, штамп торгующей организации



ПРЕДУПРЕЖДЕНИЯ!

- Не предназначен для детей младше 3-х лет, существует опасность получения травм, связанных с падением со снегоката.
- Грузоподъемность не более 100 кг.
- Использовать защитную экипировку.
- Не использовать на дорогах общего пользования.
- Укомплектован транспортным тросом, использовать только под присмотром взрослых, с целью предотвращения травм.



Снегокат. Игрушка несущая на себе массу тела ребенка.
Соответствует требованиям ТР ТС 008/2011
«О безопасности игрушек». ТУ 32.40.39-022-84597115-2018. Модель ТС6. Сделано в России.

**ЗАПРЕЩЕНО ВНОСИТЬ ИЗМЕНЕНИЯ
В КОНСТРУКЦИЮ ИЗДЕЛИЯ!**

Вы можете оставить отзывы, пожелания и замечания:
e-mail: otziv@nikaltd.ru, тел. (3412) 90-99-99

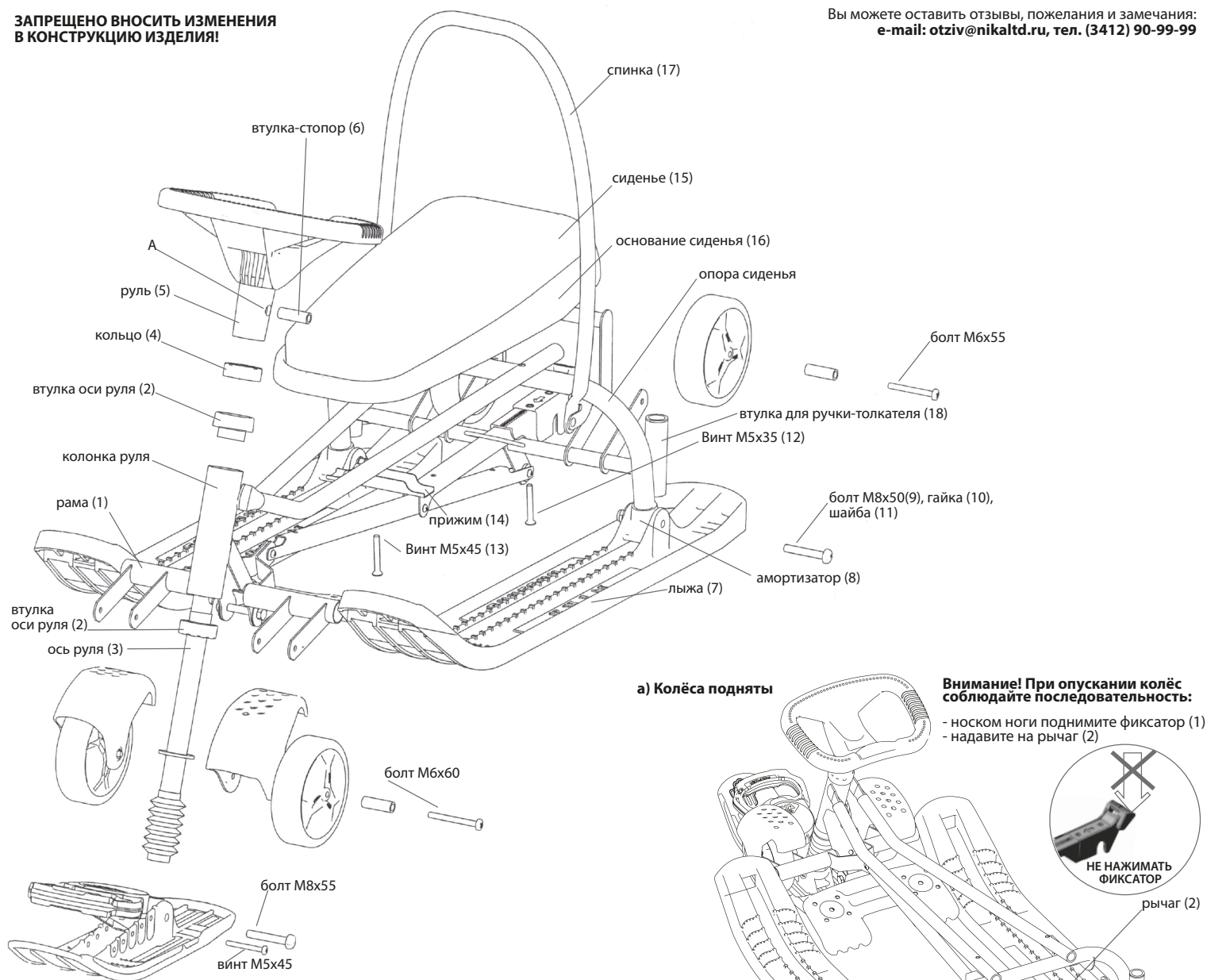


Рис. 1 Сборка снегоката арт. ТС6

Внимание! Сборка снегоката должна производиться взрослыми.

Последовательность сборки снегоката:

- установите с обеих сторон колонки руля втулки оси руля (2) (см. рис. 1);
- вставьте ось руля (3) в колонку руля;
- закрепите предварительно кольцо (4) на руле (5) выше крепёжного отверстия (А);
- установите руль (5) на ось руля (3), совмещая отверстия (А), установите втулку-стопор (6), перемещая кольцо (4) закройте втулку-стопор (6);
- соблюдая право/лево вставьте лыжи (7) на металлические полозья рамы (1), установите амортизаторы (8) на опору сиденья рамы (1);
- закрепите лыжи (7) через амортизатор (8) болтом (9) с гайкой (10) и шайбой (11);
- при помощи 2-х винтов M5x35 (12) и винта M5x45 (13) с прижимом (14) закрепите сиденье (15) с основанием (16) на раме. Рекомендуется «наживить» винты рукой, затянуть до упора отвёрткой (не применять электроинструменты);
- на спинку (17) наденьте чехол;
- проверьте надёжность крепления деталей;
- при необходимости, вставьте ручку-толкатель во втулки на раме (18).

а) Колёса подняты

Внимание! При опускании колёс соблюдайте последовательность:

- носком ноги поднимите фиксатор (1)
- надавите на рычаг (2)

б) Колёса опущены

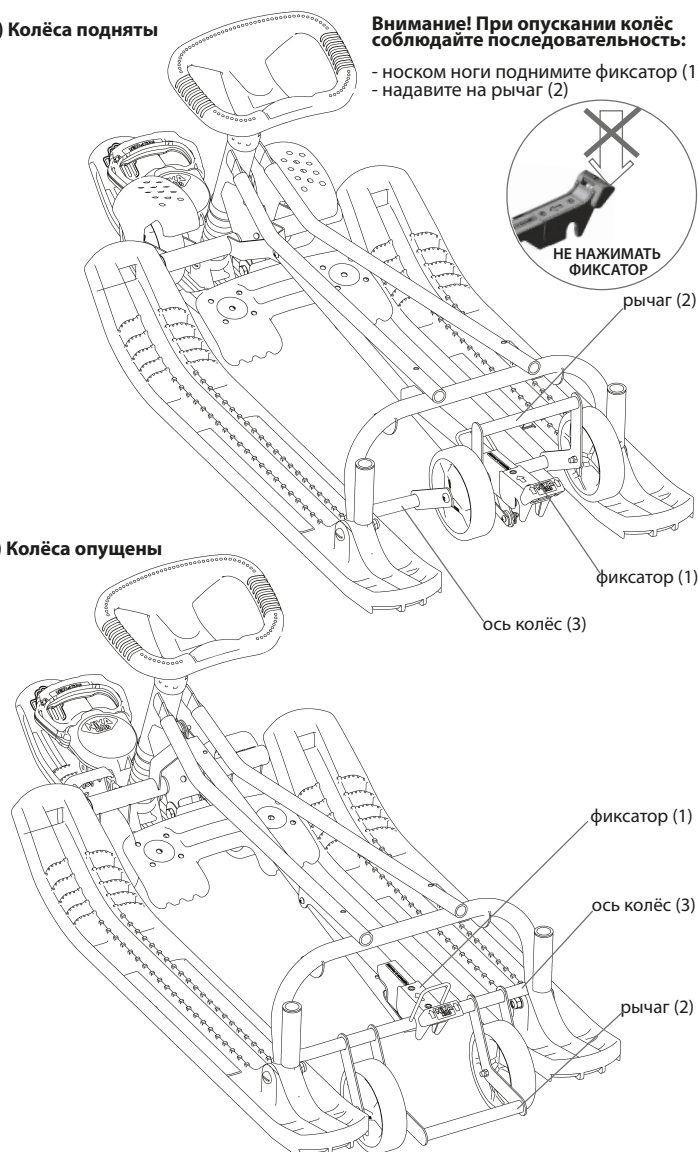


Рис. 2 Механизм выдвигающих колёс