



323  
ДЕТАЛИ

# CyberTechnic

КОНСТРУКТОР + АВТОМОБИЛЬ НА РАДИОУПРАВЛЕНИИ

Собери сам  
И ИГРАЙ!

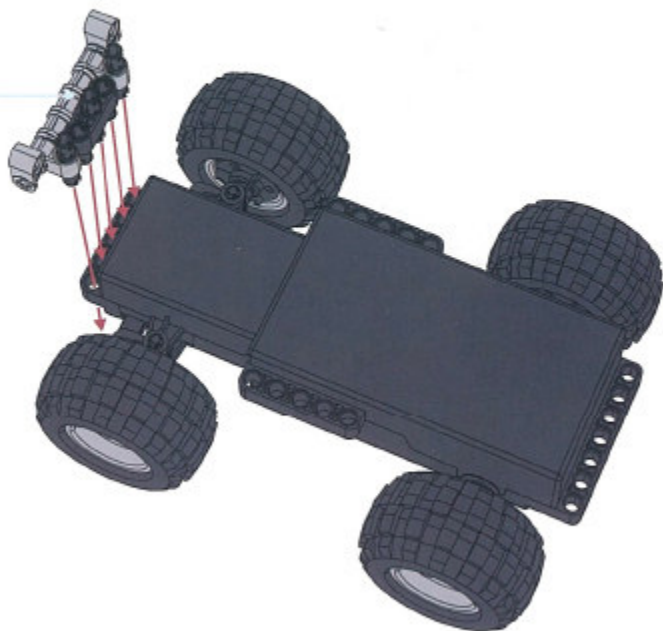
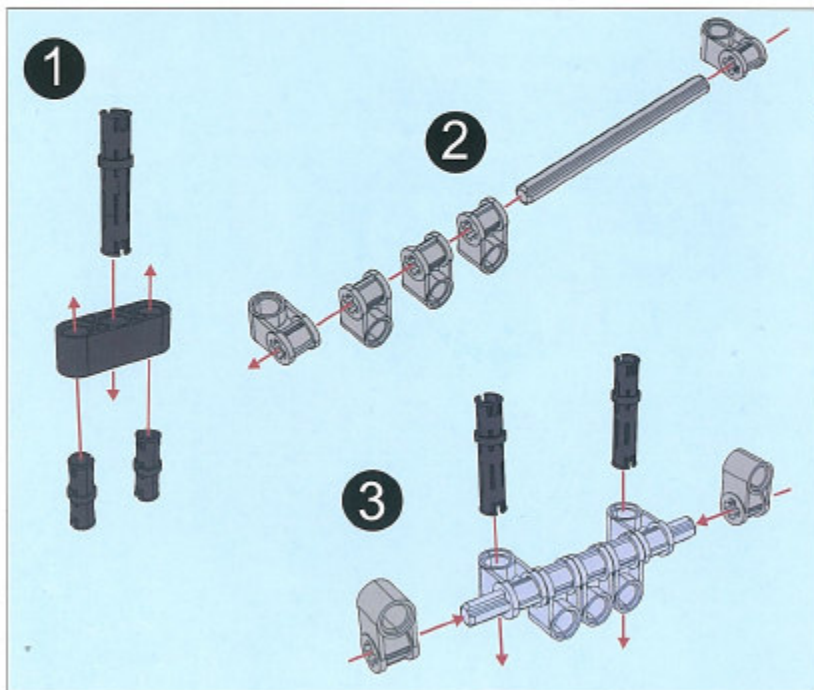
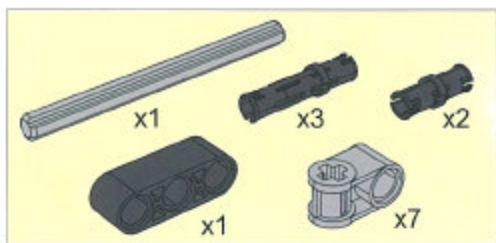
2 в 1  
+ 10  
МОДЕЛЕЙ  
В ИНТЕРНЕТЕ

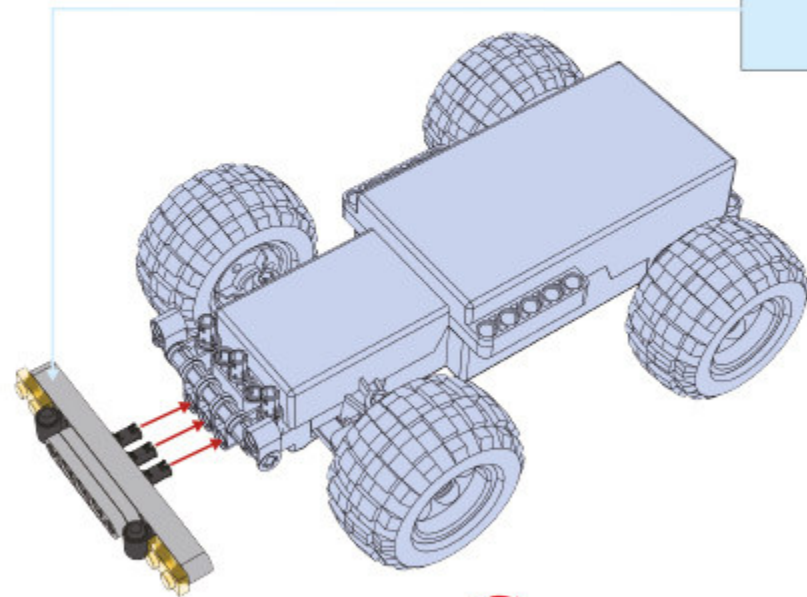
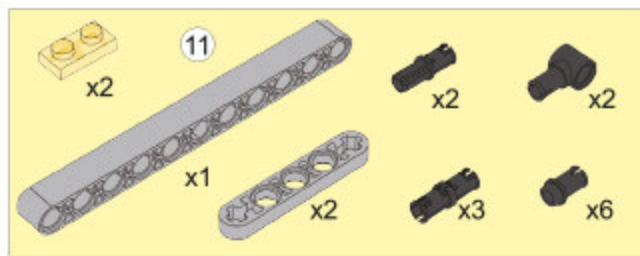


Модель № 7780

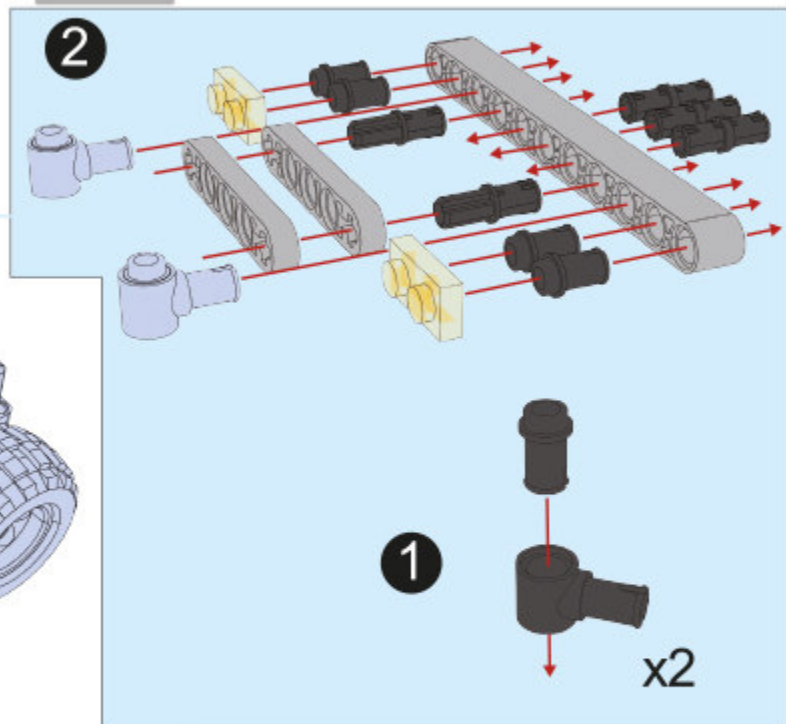
5+

1-1

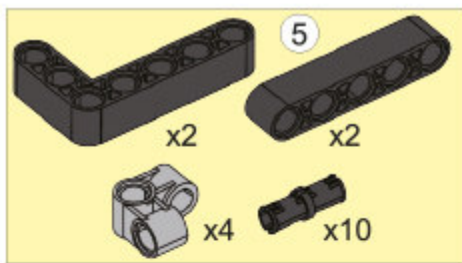




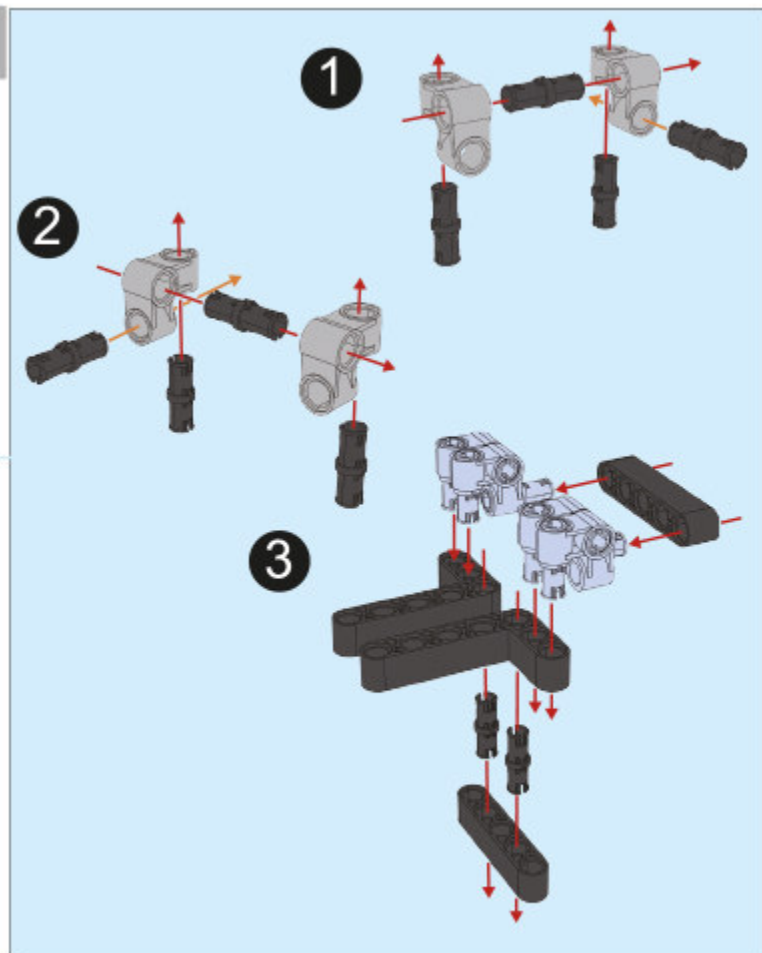
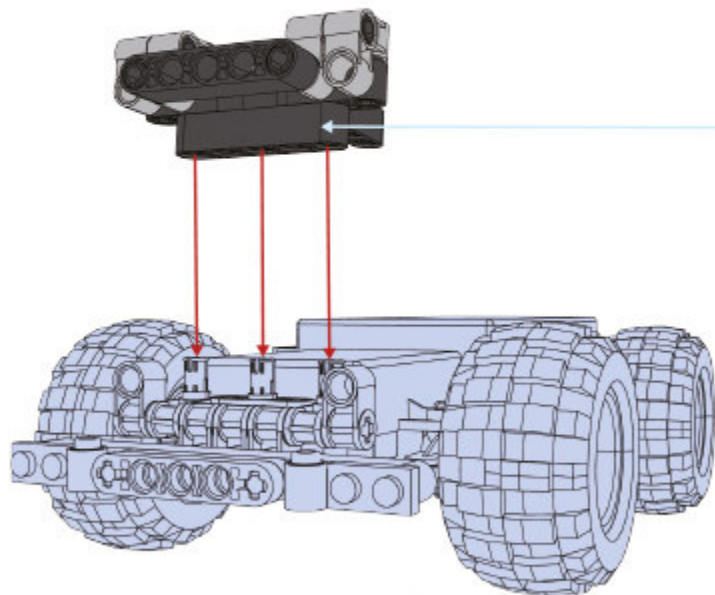
1-2



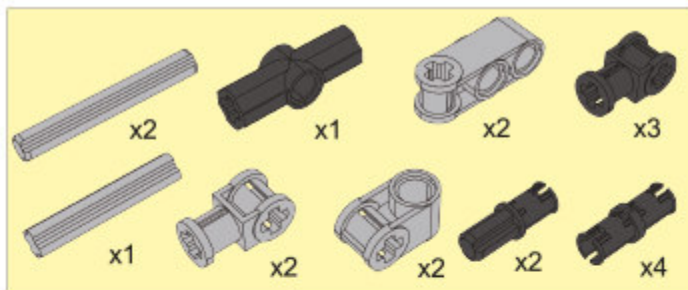
2



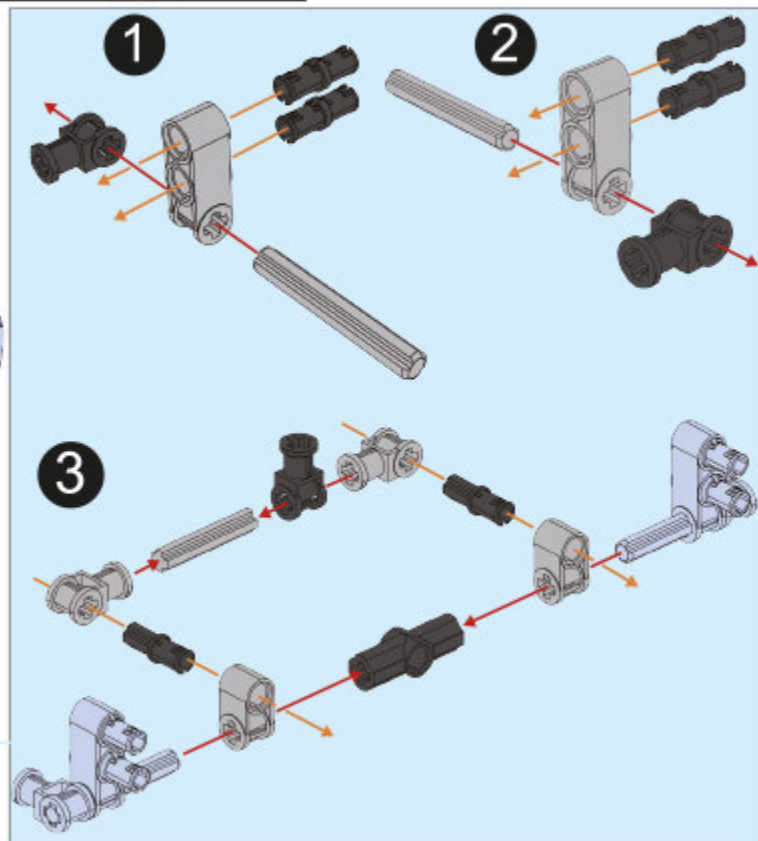
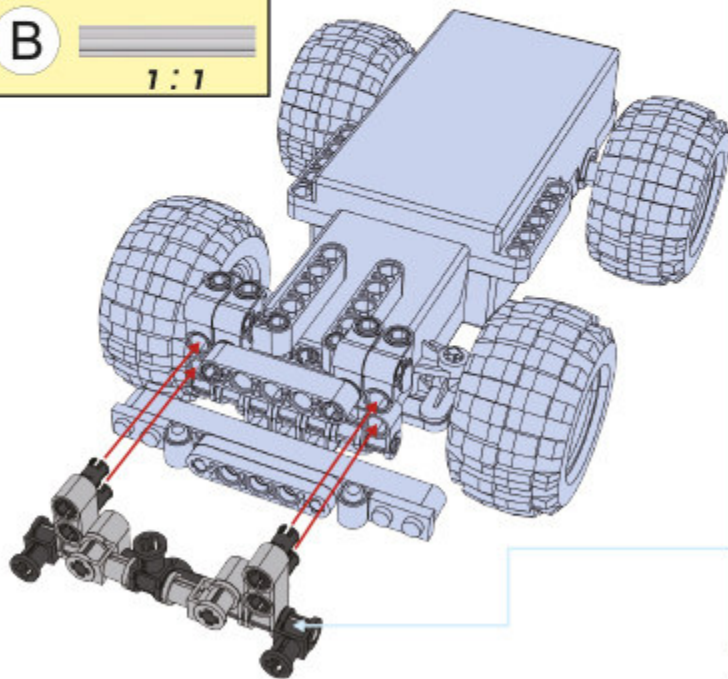
1-3

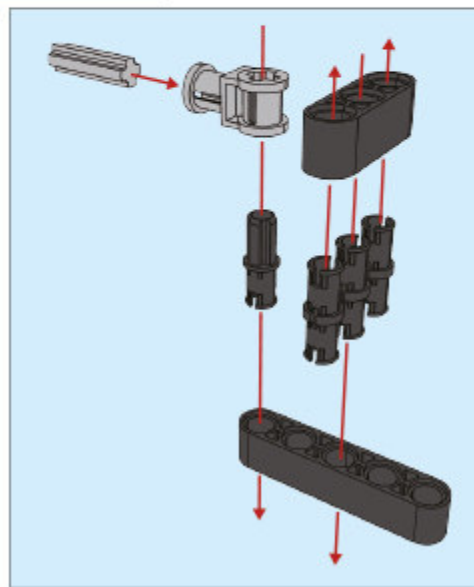
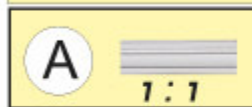
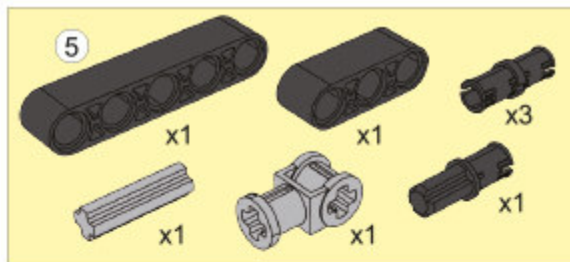


3

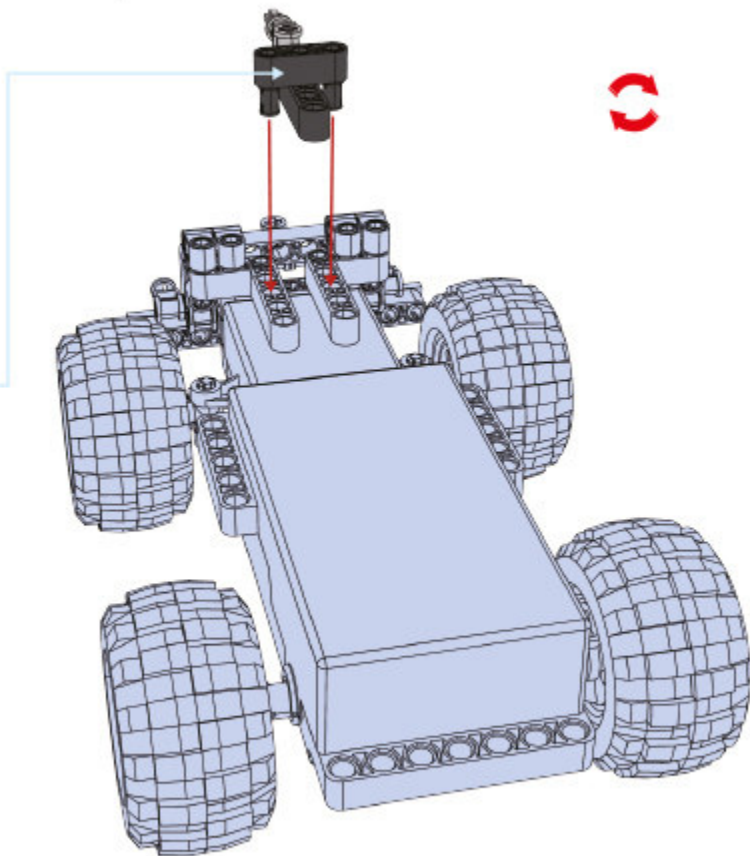


1-4

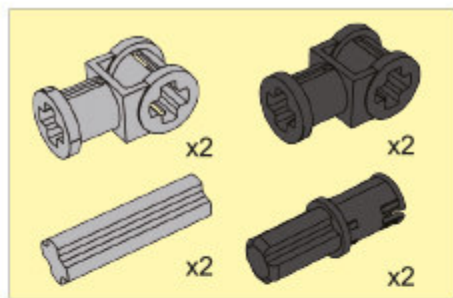




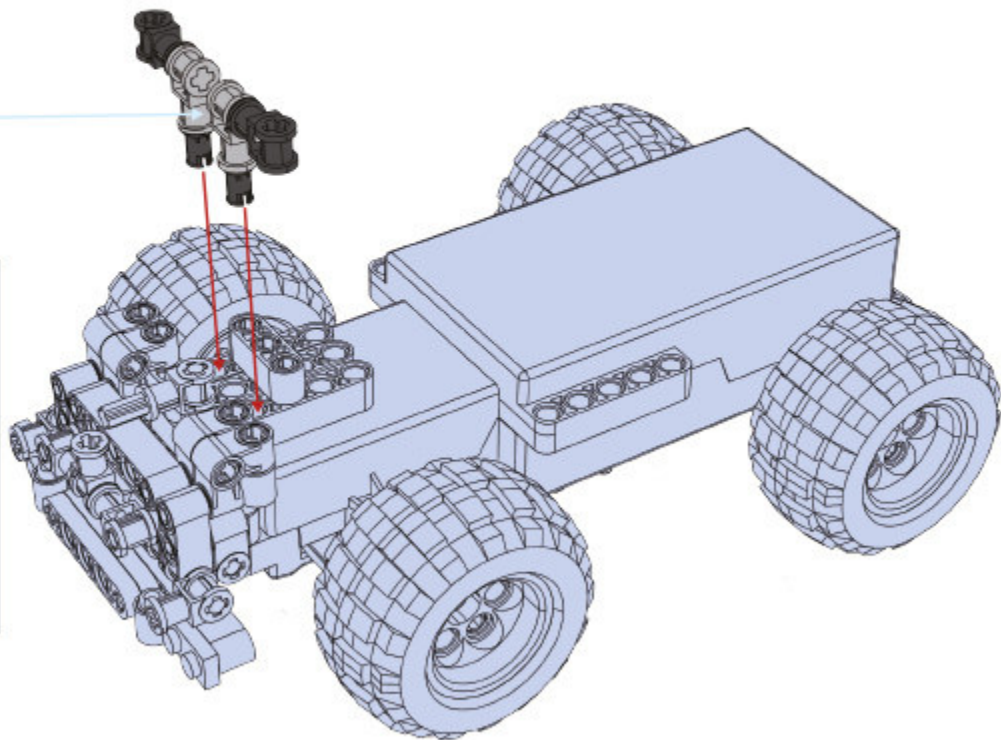
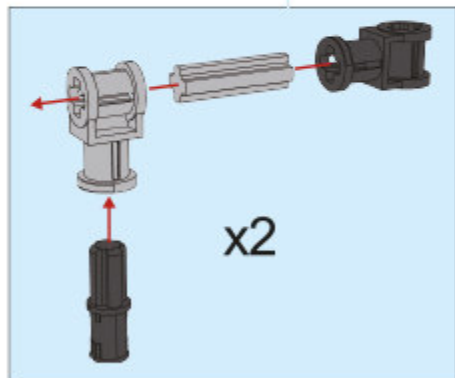
1-5



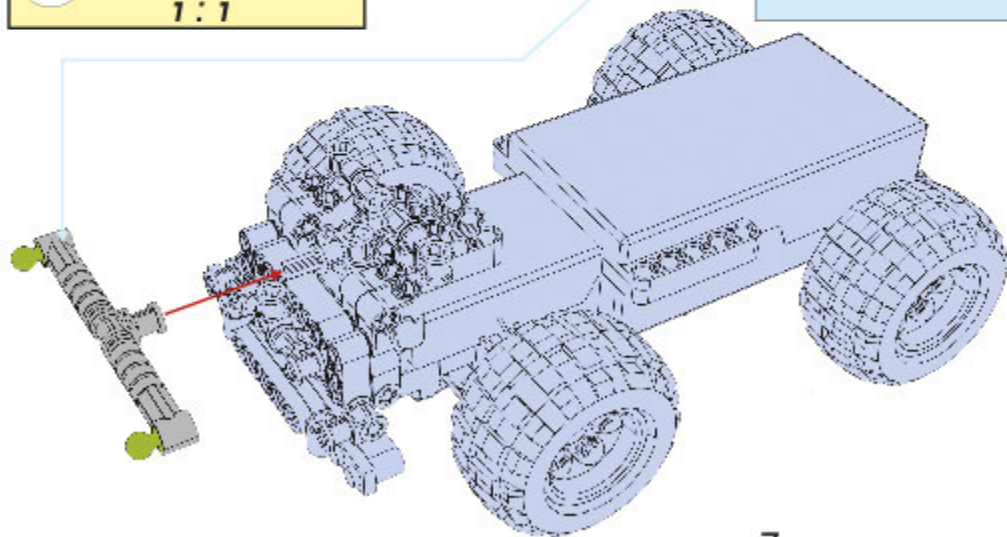
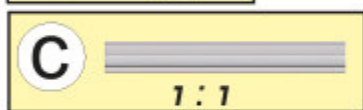
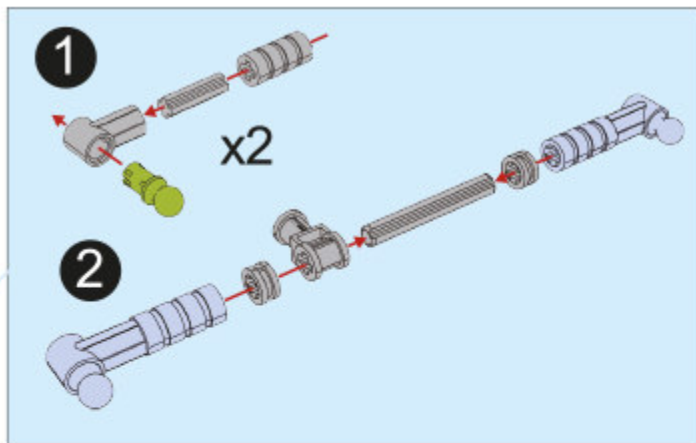
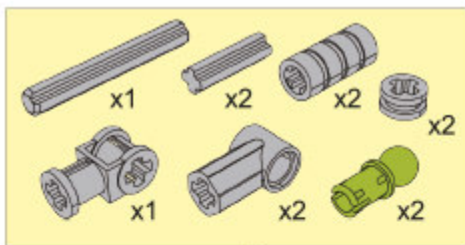
5



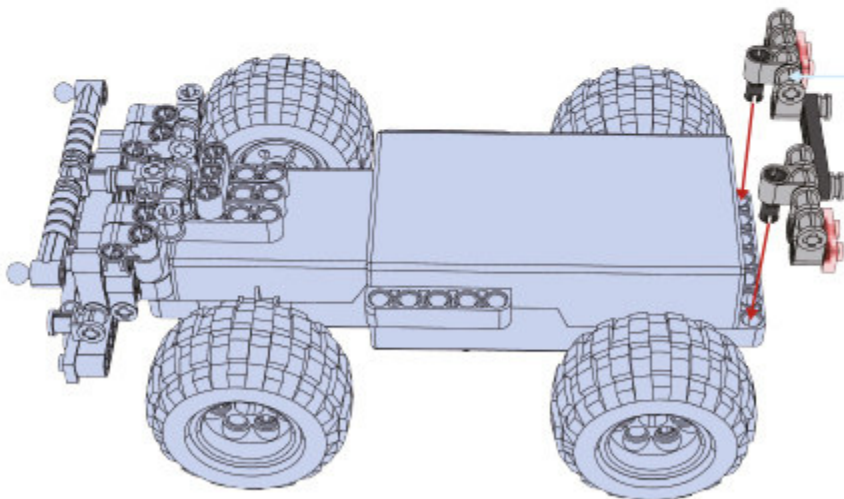
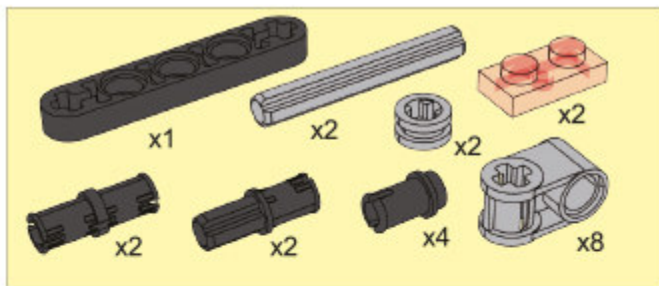
1-6



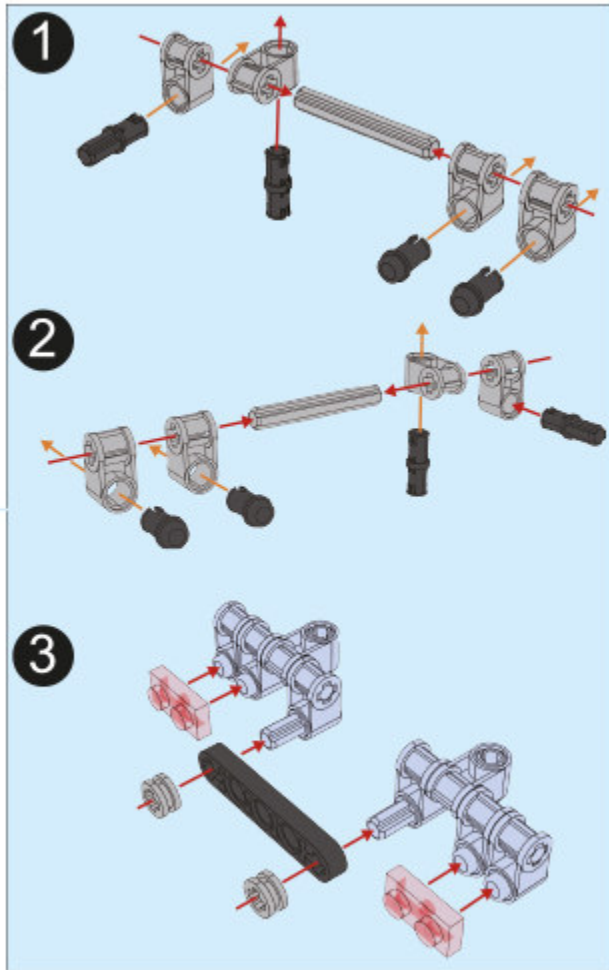
1-7

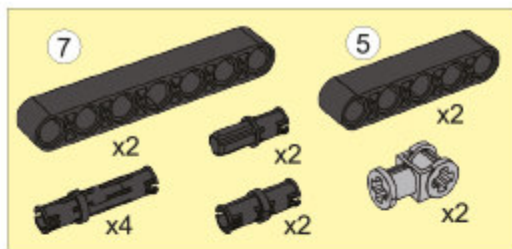




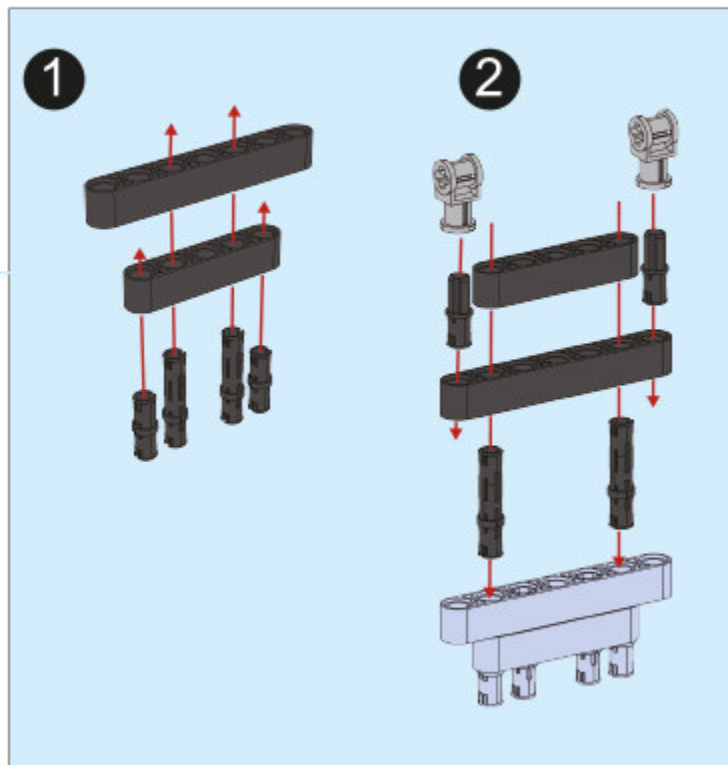
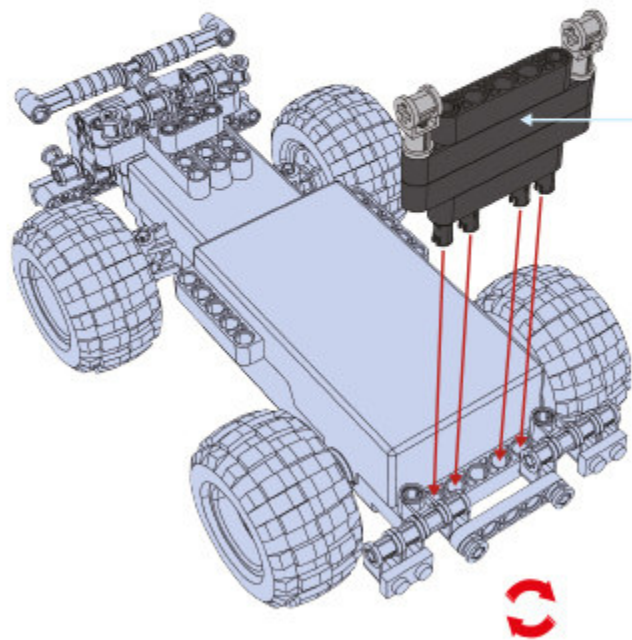


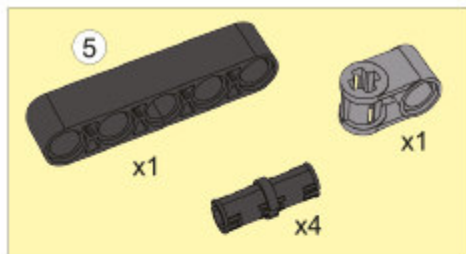
1-8



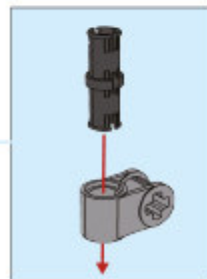
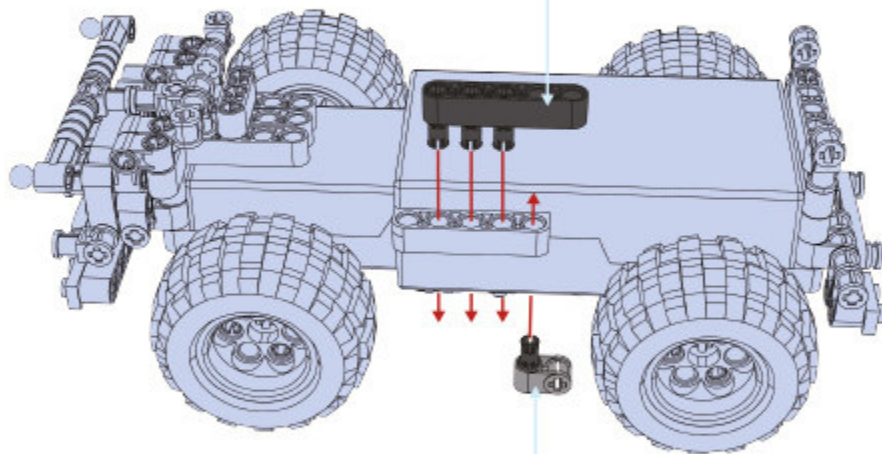
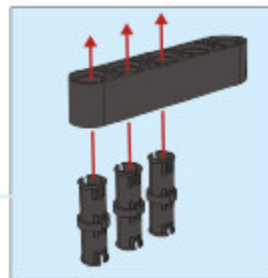


1-9

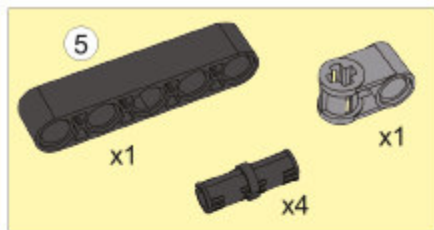




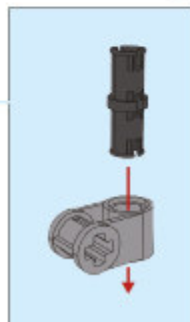
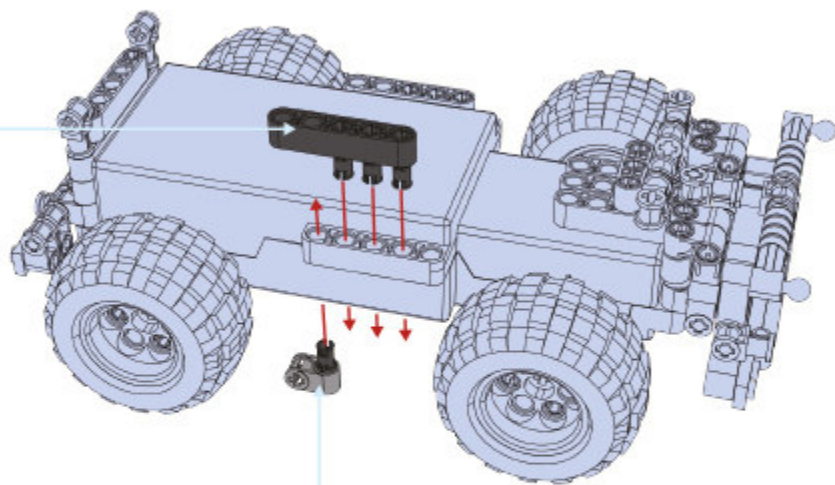
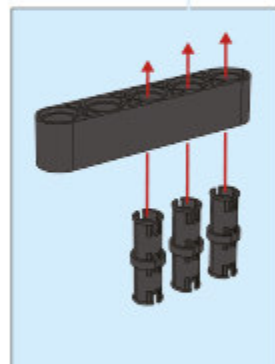
1-10

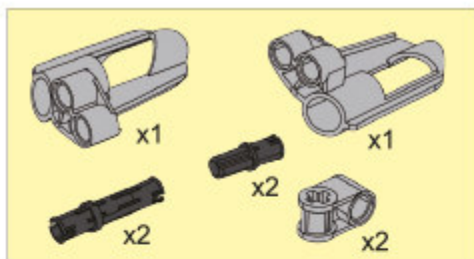


10

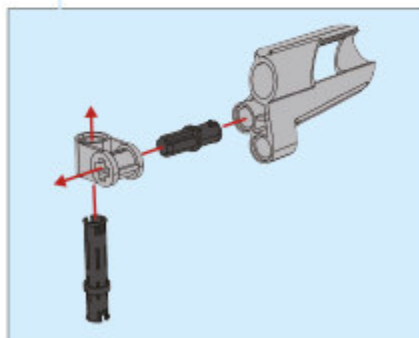
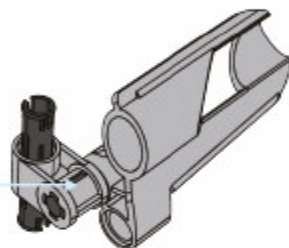
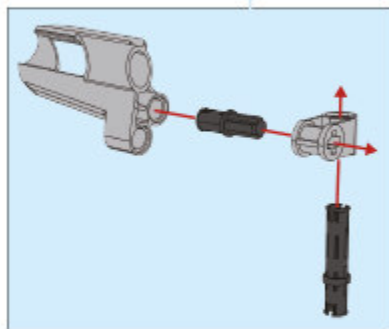


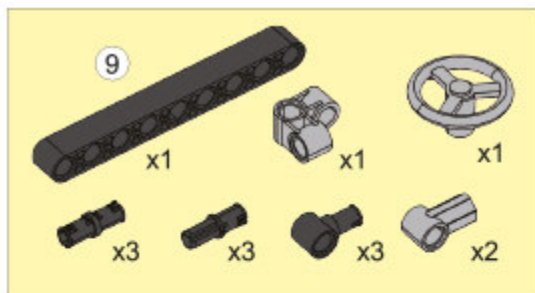
1-11



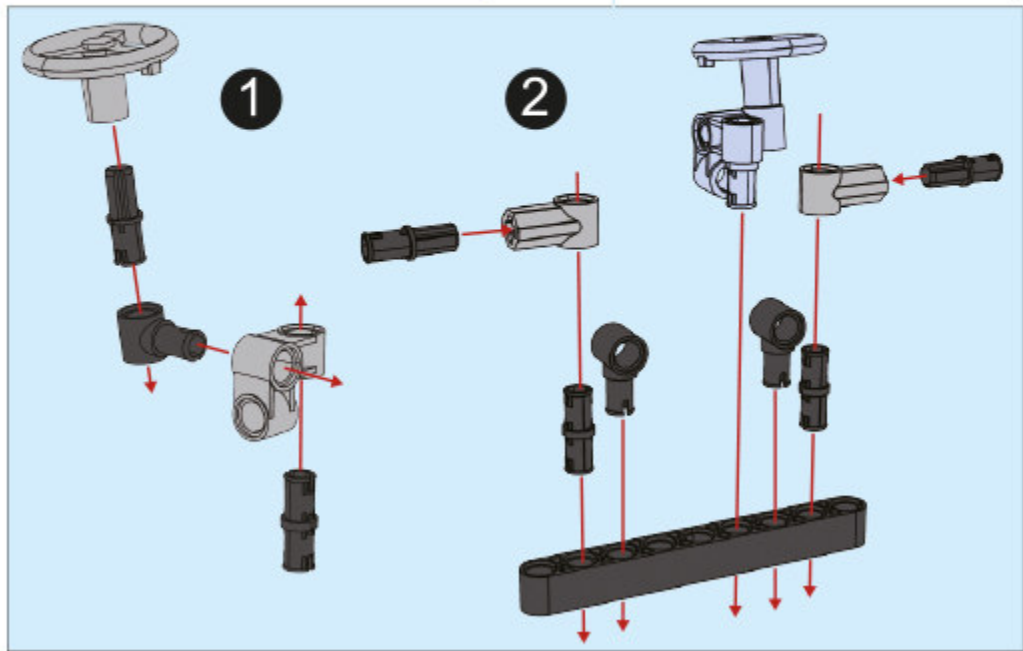
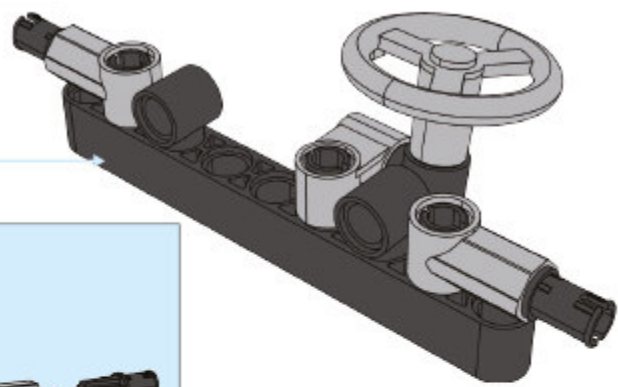


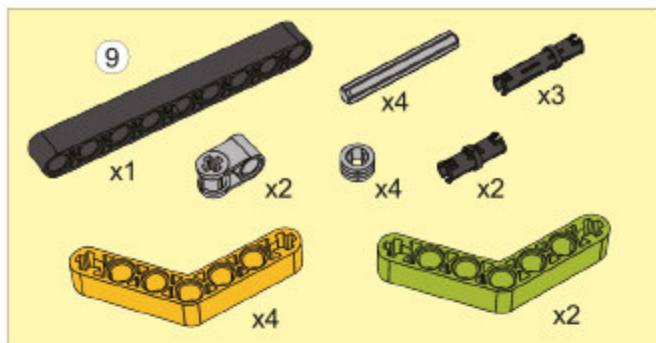
1-12



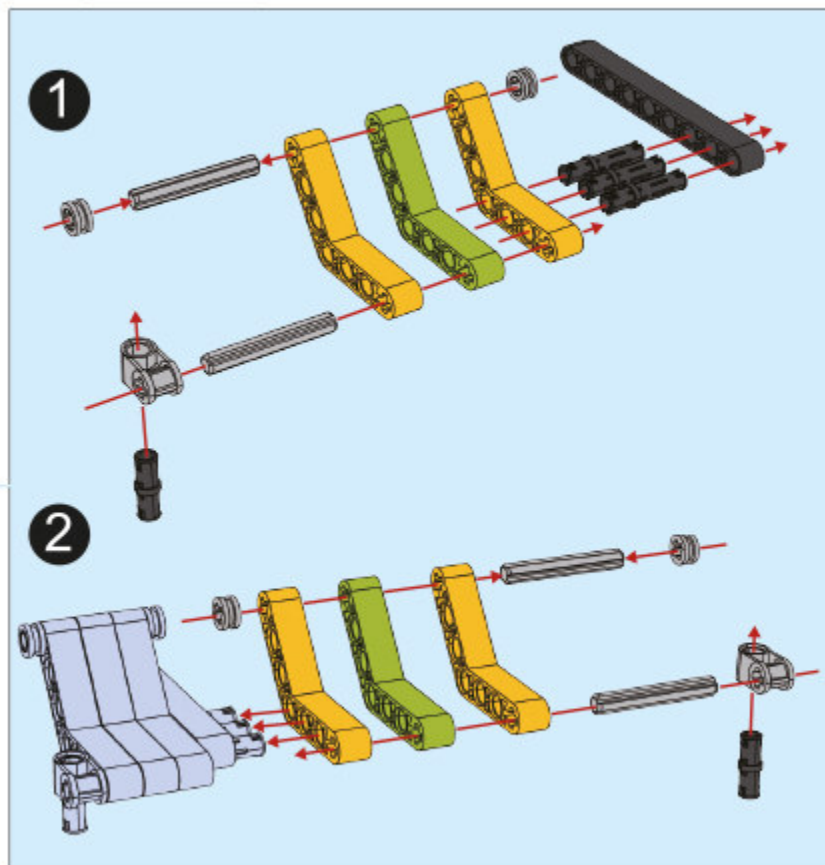


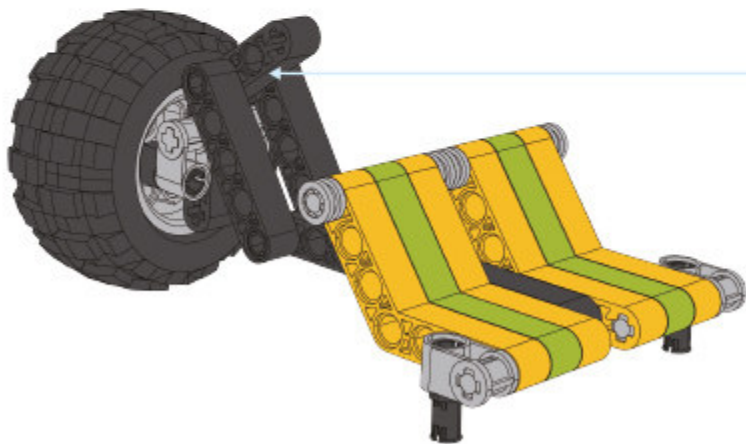
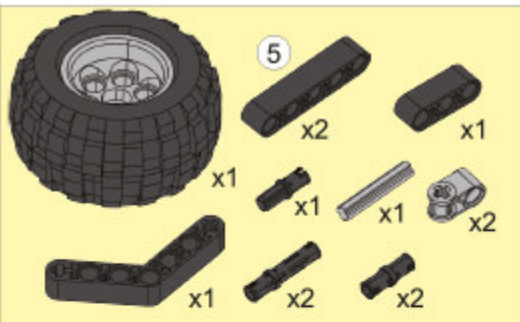
1-13



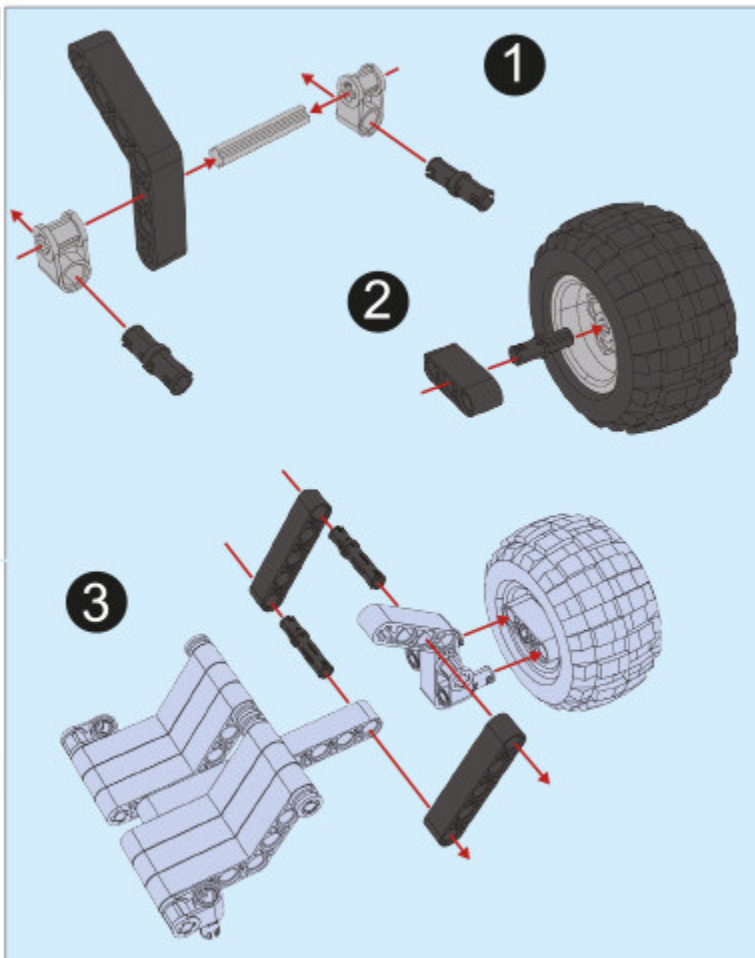


1-14

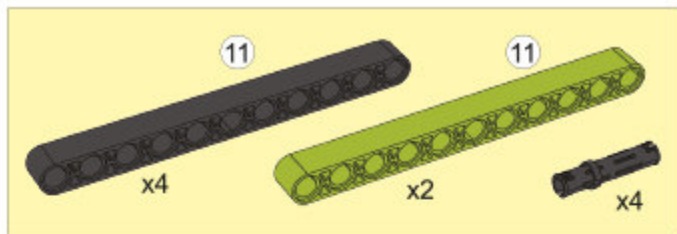




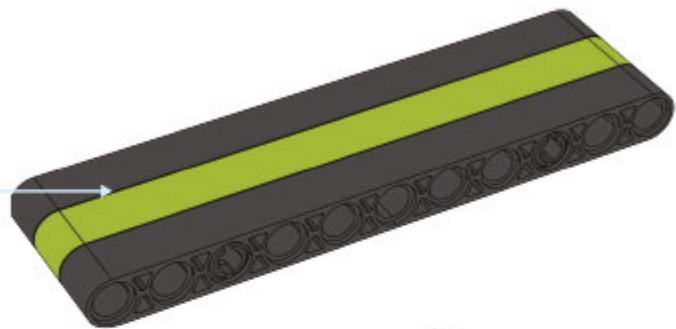
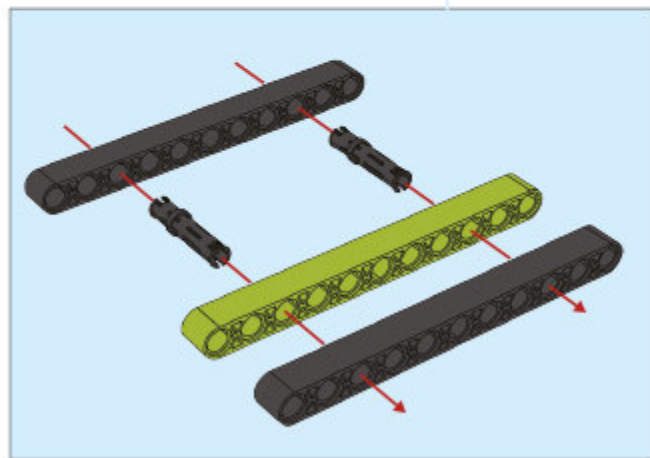
1-15

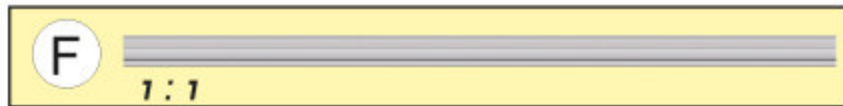
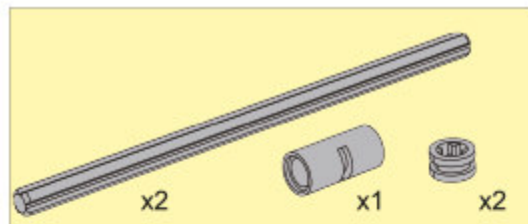




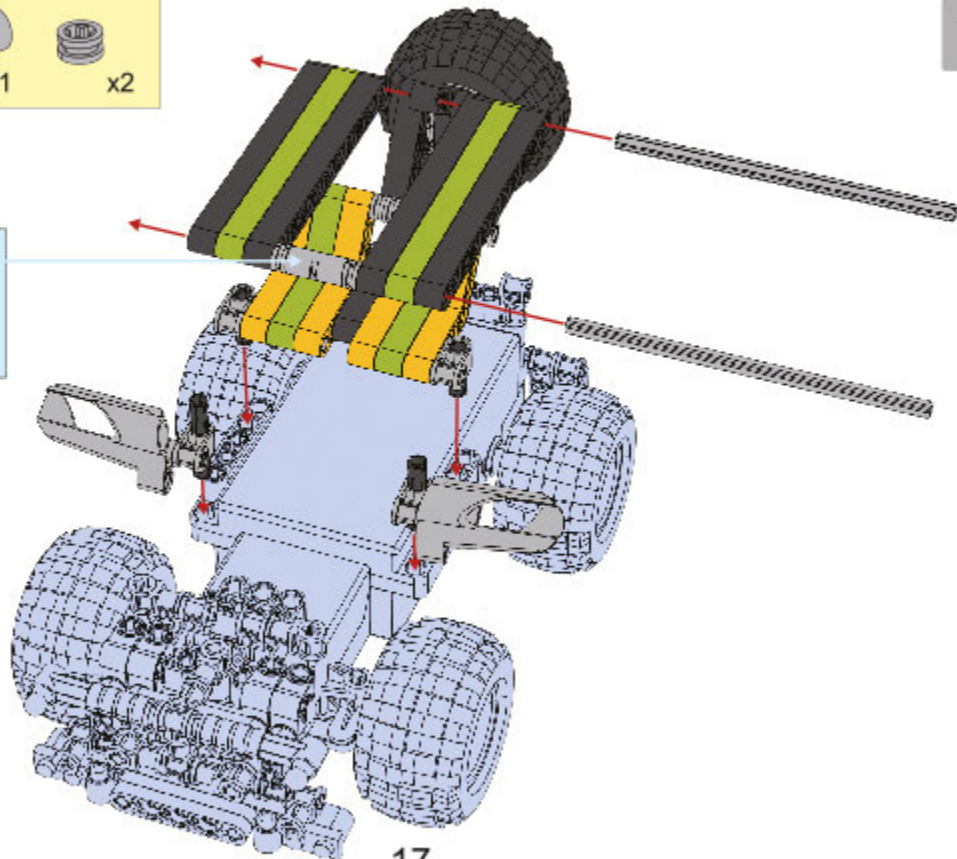
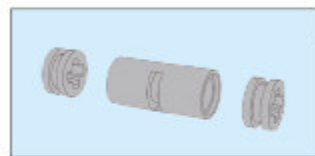


1-16

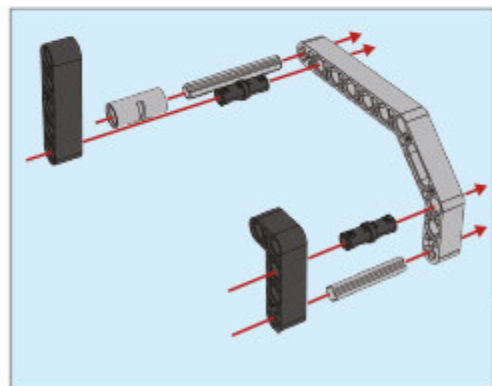
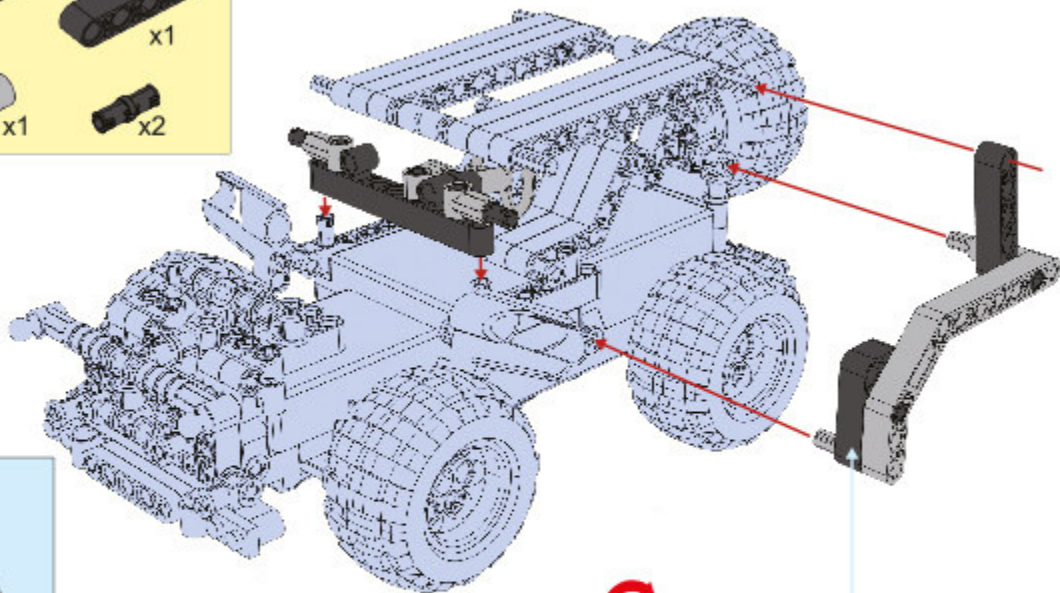
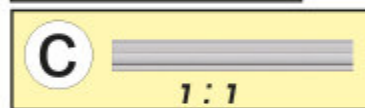
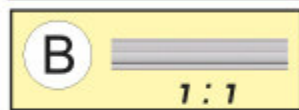
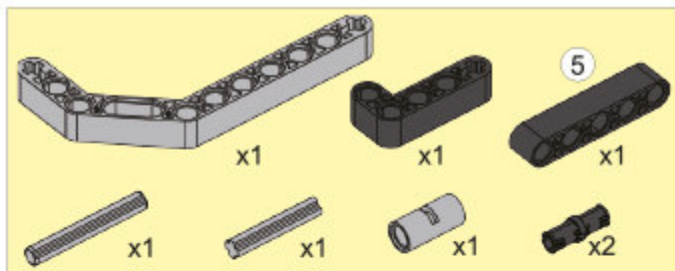




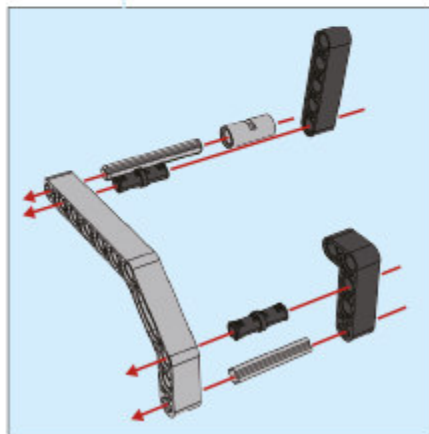
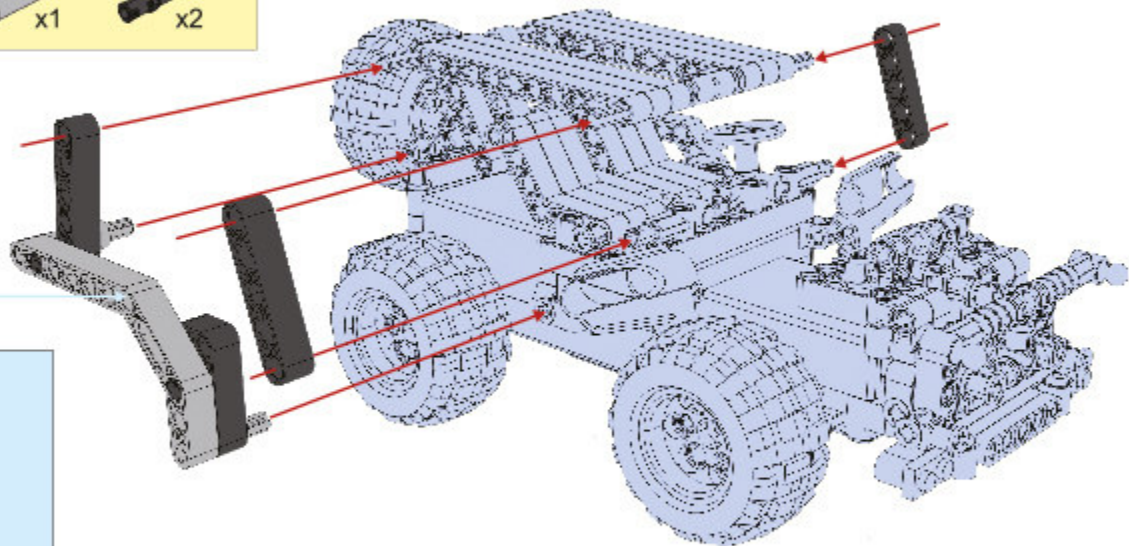
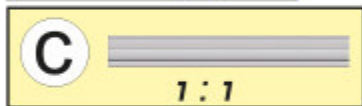
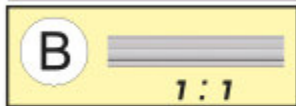
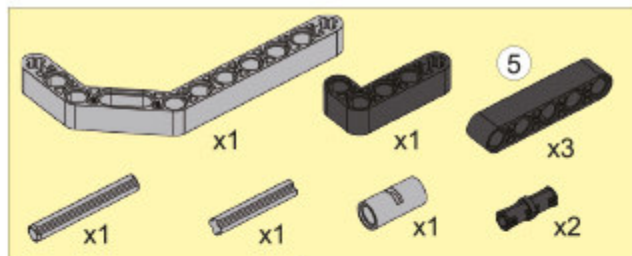
1-17



1-18



1-19

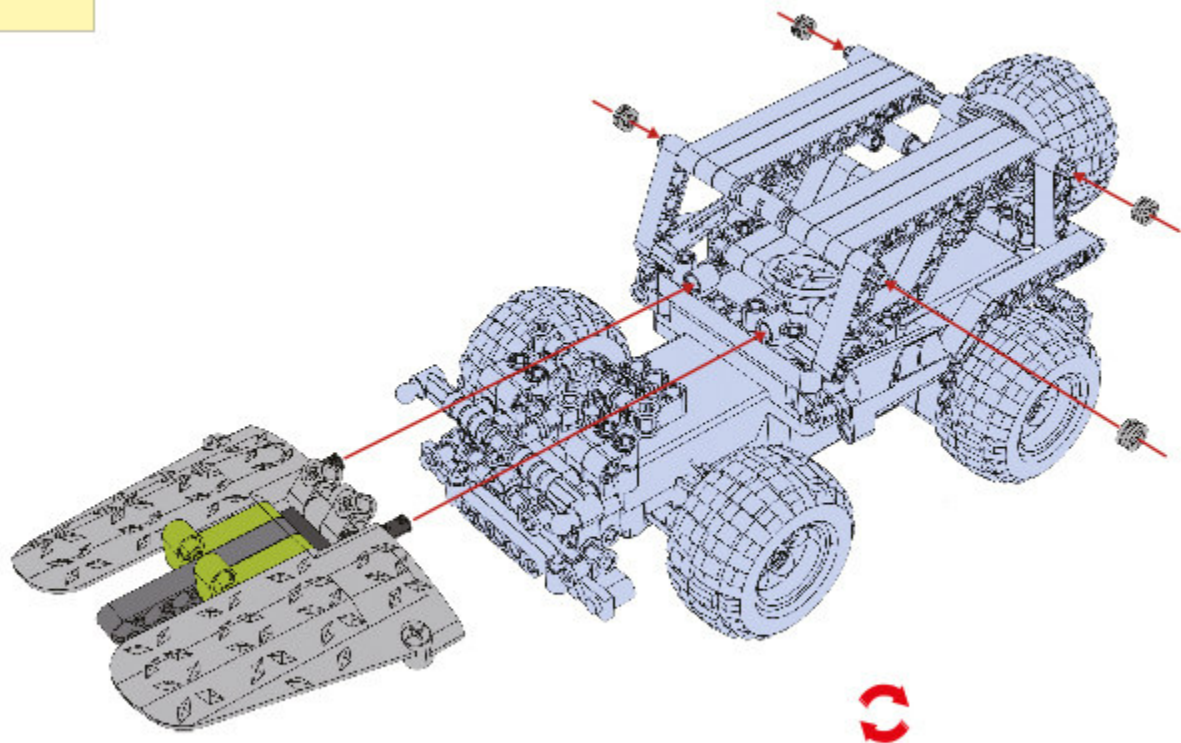


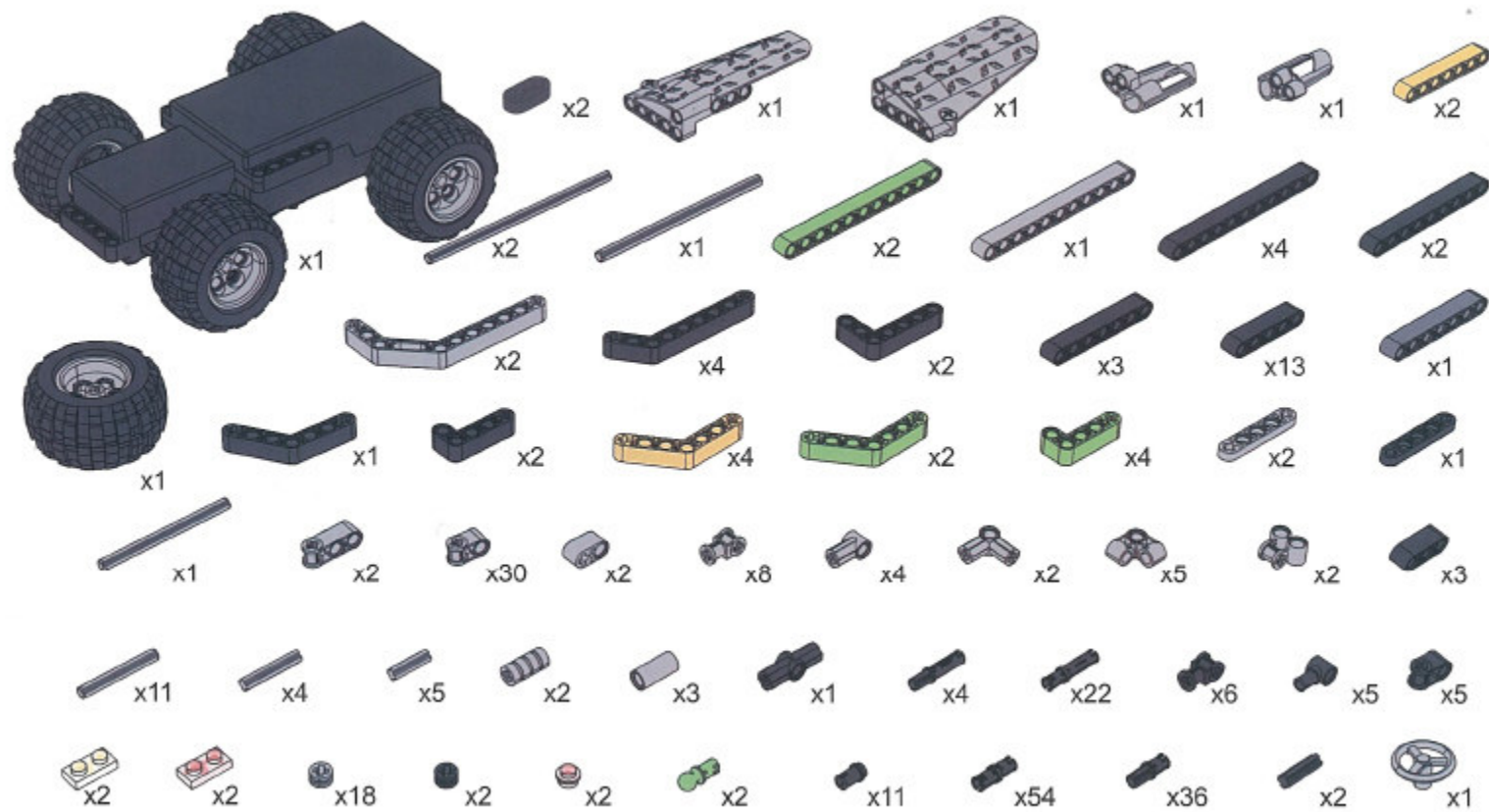




x4

1-21







# CyberTechnic

КОНСТРУКТОР + АВТОМОБИЛЬ НА РАДИОУПРАВЛЕНИИ



Два в одном – Конструктор + Автомобиль на радиоуправлении, инструкции прилагаются. Более 10 моделей и инструкций для них на сайте в интернете.

- Развивает быструю ориентацию в пространстве.
- Совершенствование мелкой моторики и глазомера.
- Конструктор помогает развивать пространственное мышление.
- Закрепляет цвета, понятия величины, длины и высоты, изучение цифр.
- Формирует образное мышление, воображение и фантазию.
- Развивает внимание, способность сосредоточиться и память.



[www.cybertoy.ru](http://www.cybertoy.ru)

STEM – Science (Наука), Technology (Технология), Engineering (Инженерное дело), Math (Математика).  
STEM – новая тенденция в образовании, закладывающая базу будущих знаний, умений и интересов, основу дальнейшего выбора профессии и предназначения в жизни.



Автомобиль    Пульт управления    323 детали    Разделяемые детали    Кабель USB    Конструктор    Инструкции





# CyberTechnic

КОНСТРУКТОР + АВТОМОБИЛЬ НА РАДИОУПРАВЛЕНИИ

Собери сам  
И ИГРАЙ!

2 в 1  
+ 10  
МОДЕЛЕЙ  
В ИНТЕРНЕТЕ

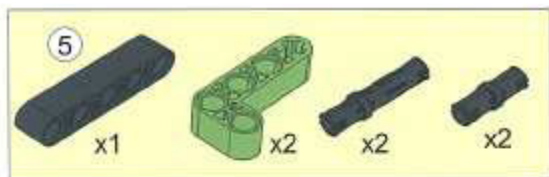


323  
ДЕТАЛИ

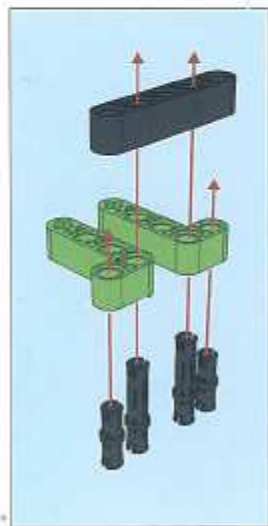


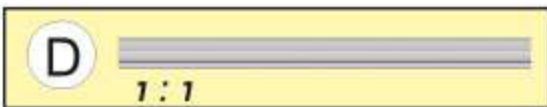
Модель № 7780

5+

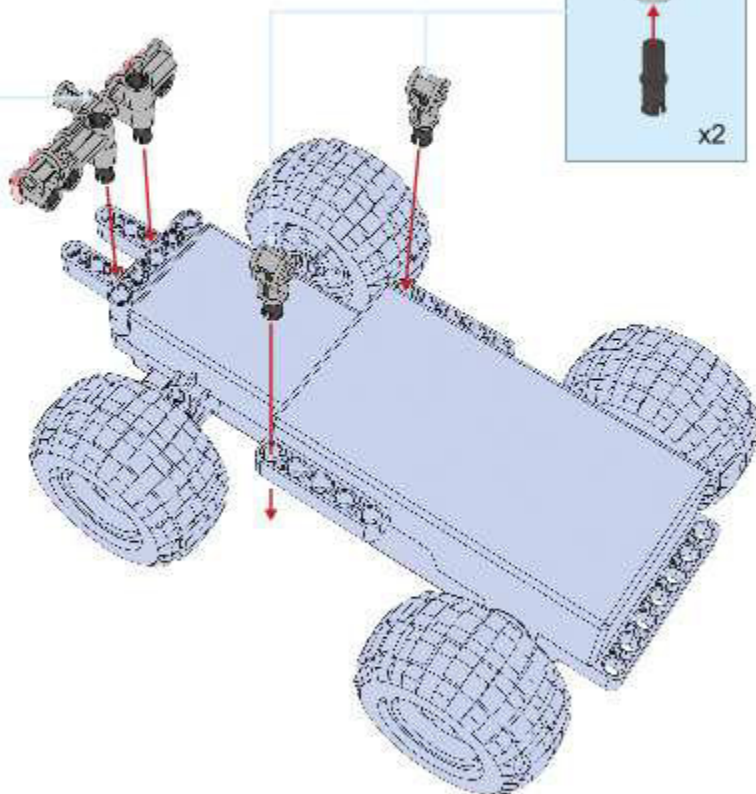
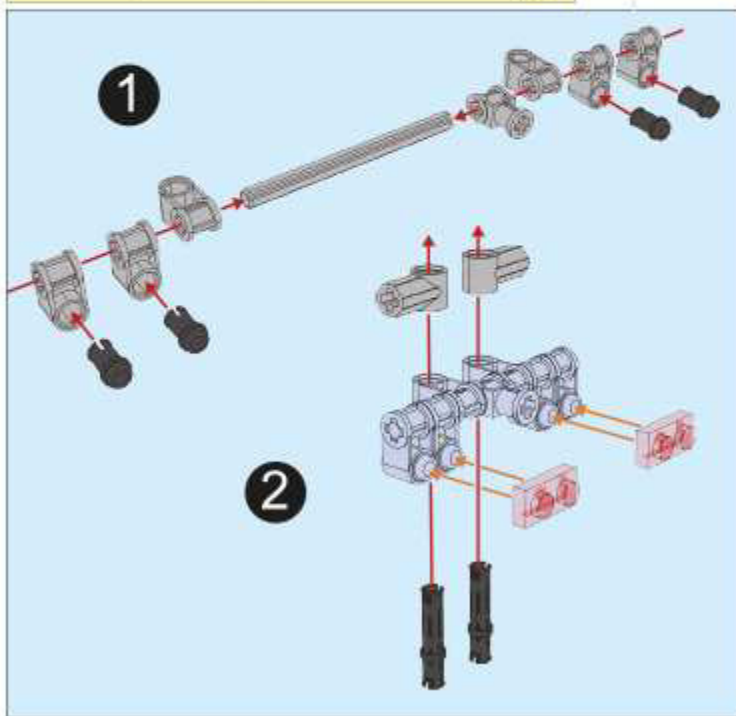


2-1





2-2

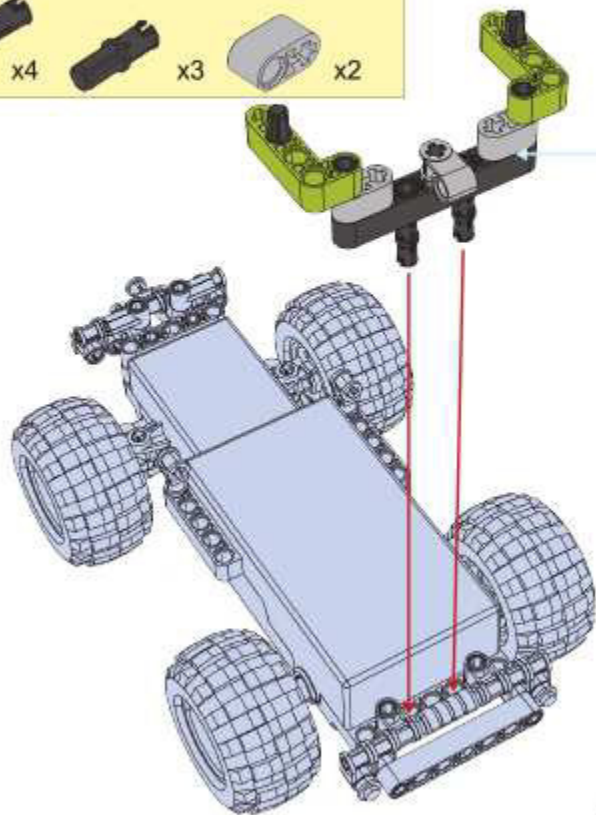


2

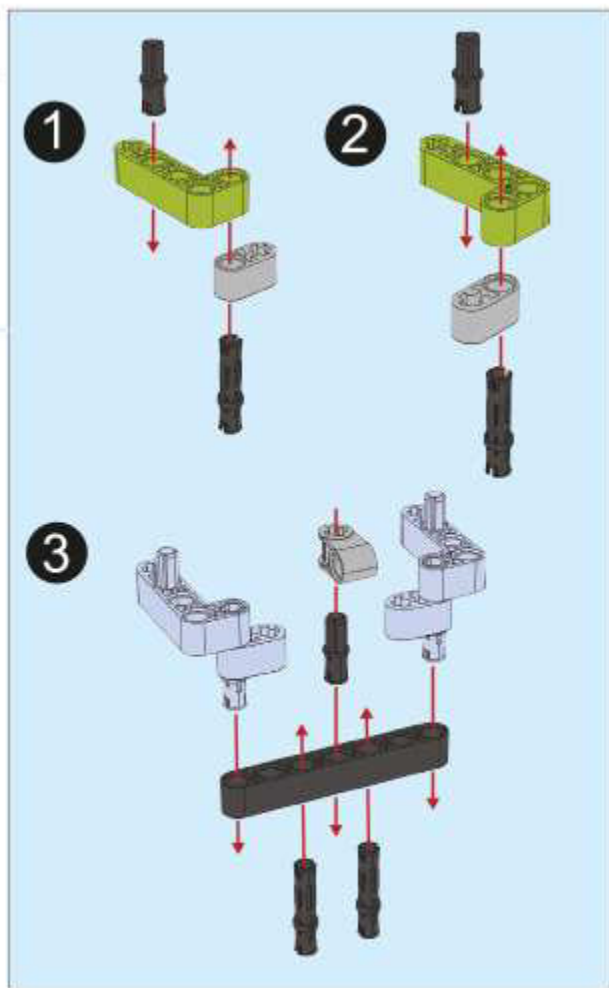




**2-4**

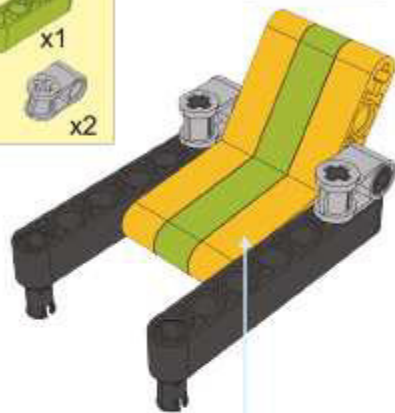


**4**

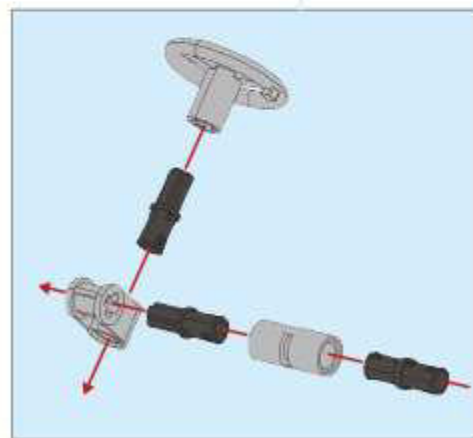
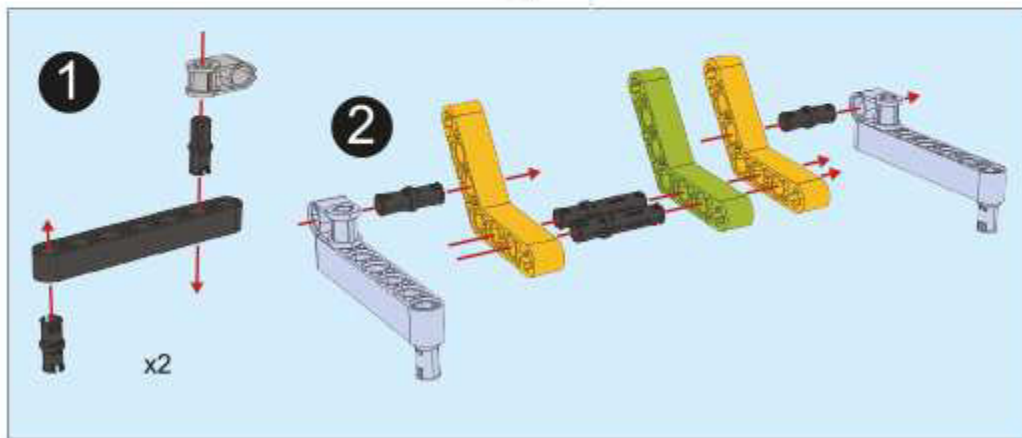
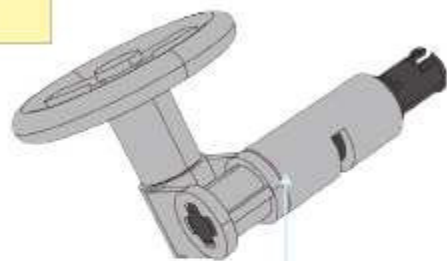




2-5

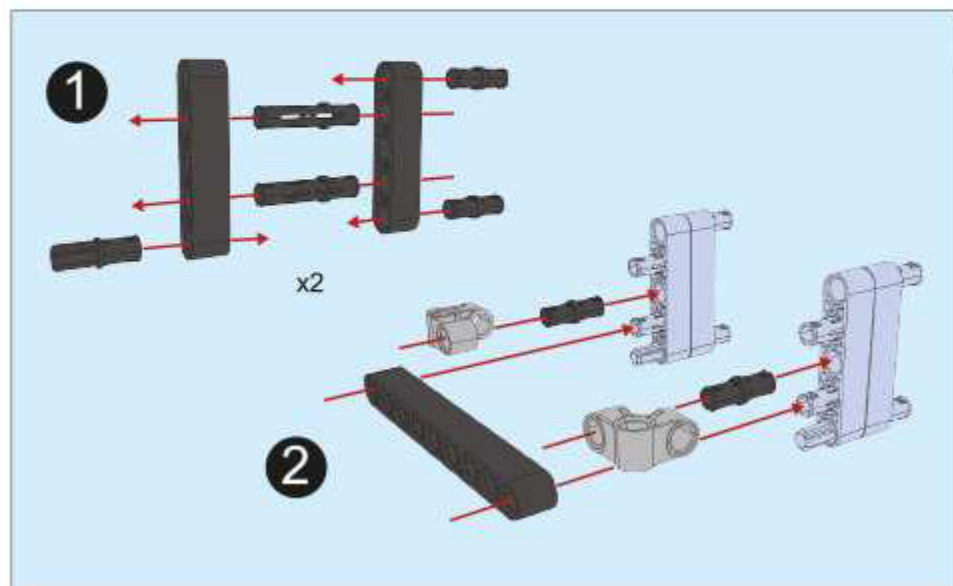
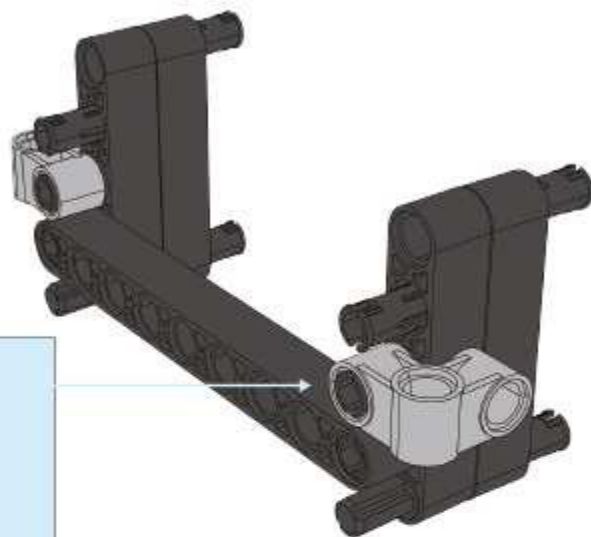


2-6



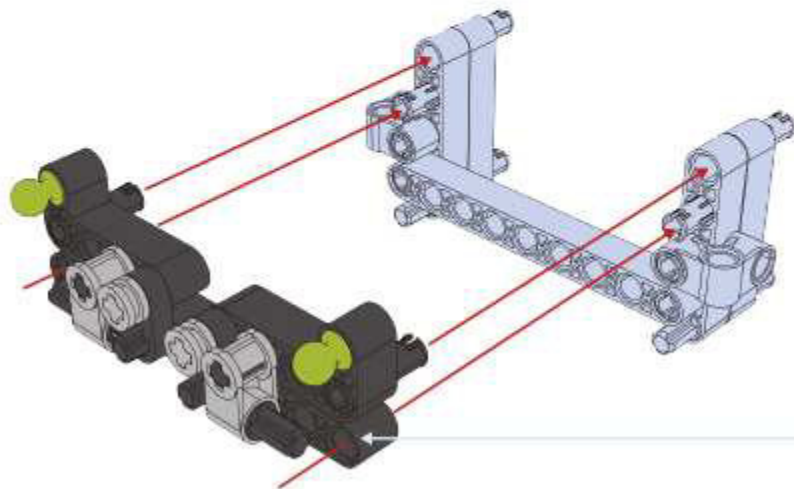


2-7

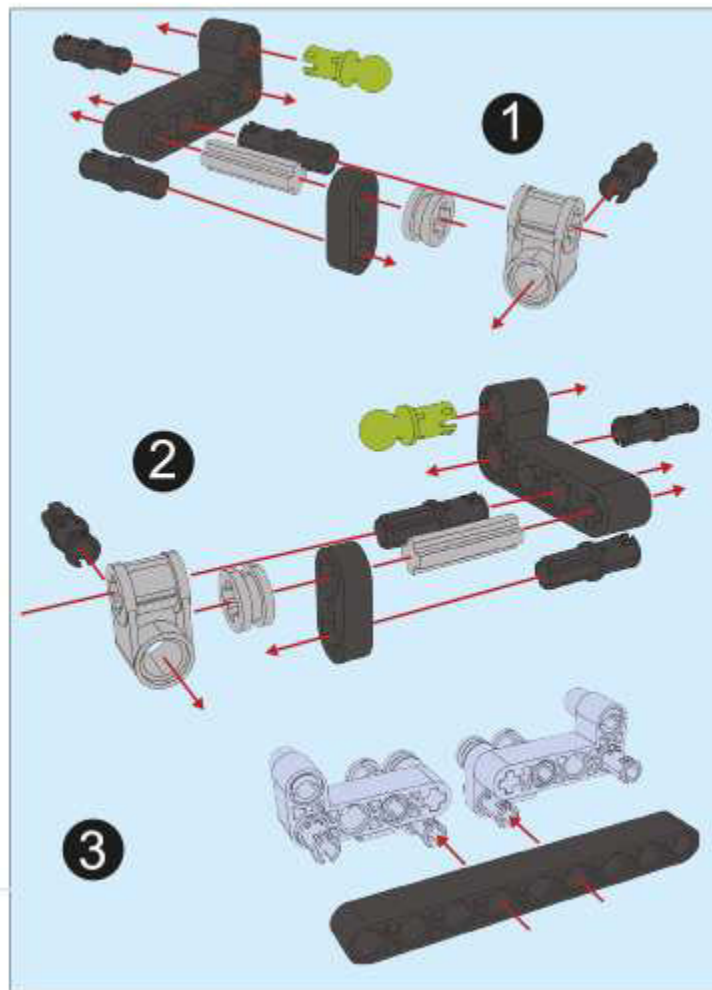




2-8

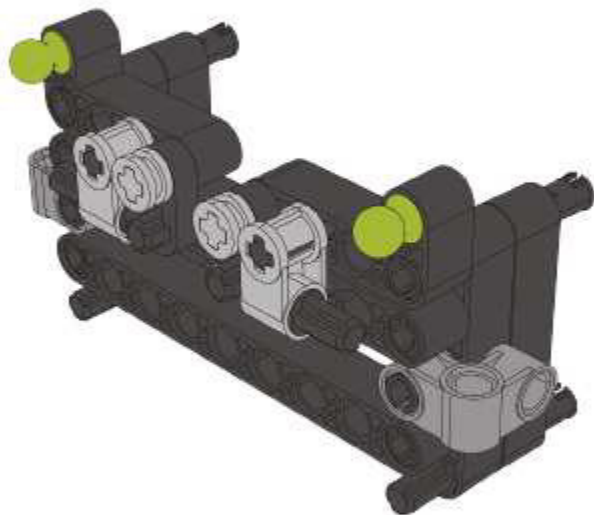


7

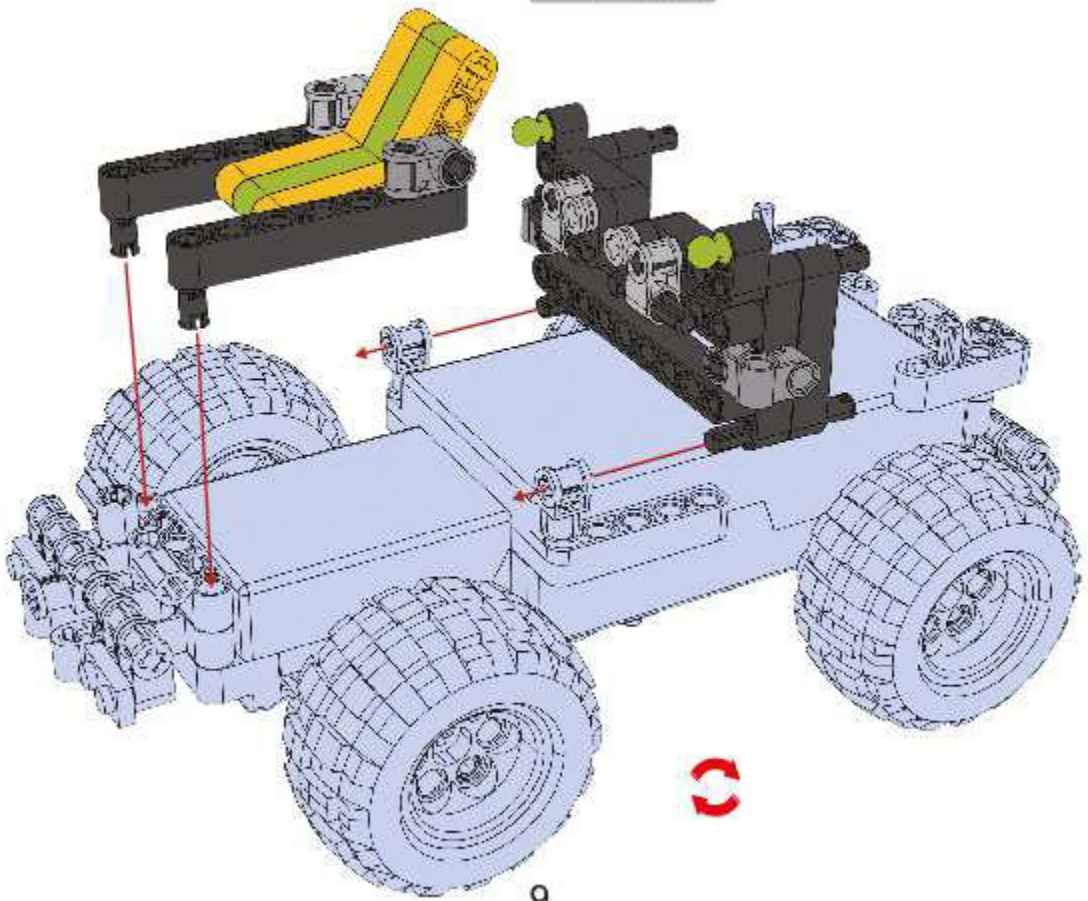




2-9



2-10

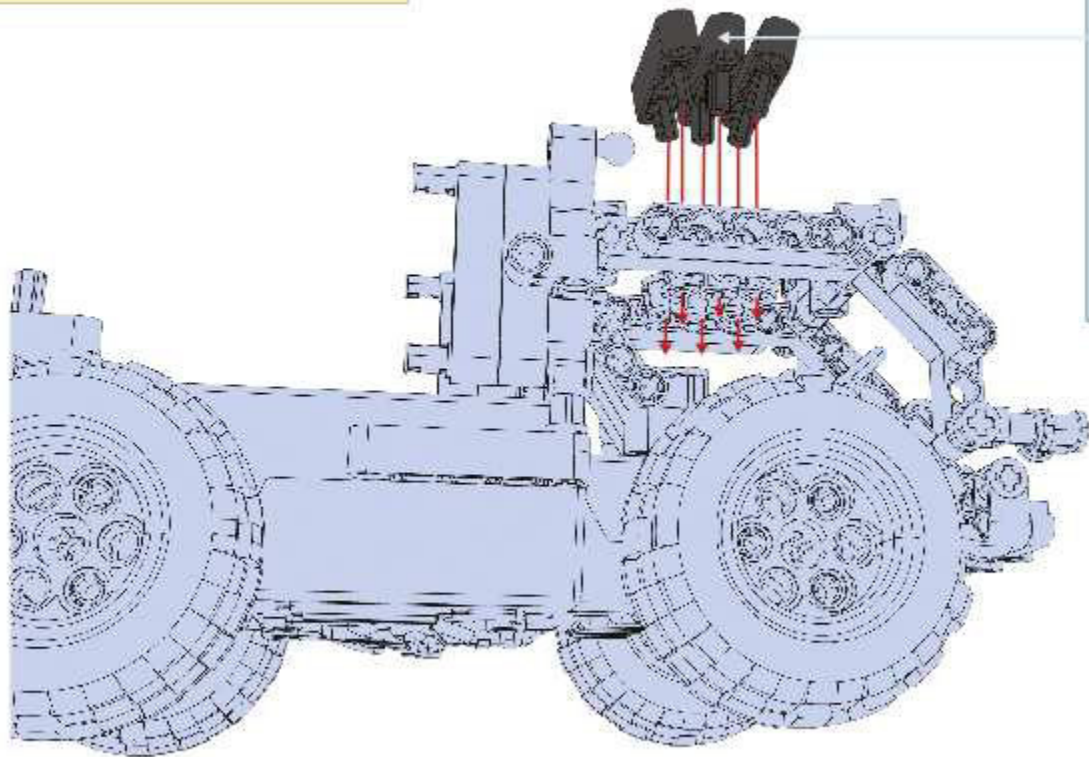


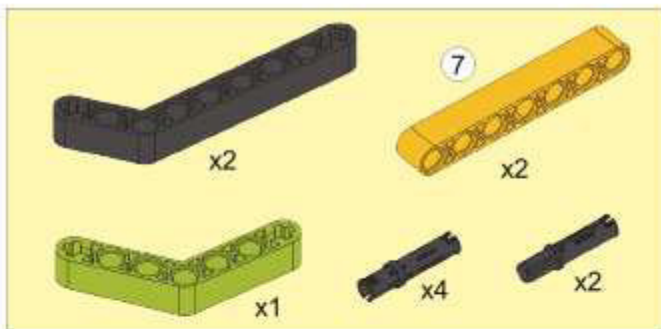




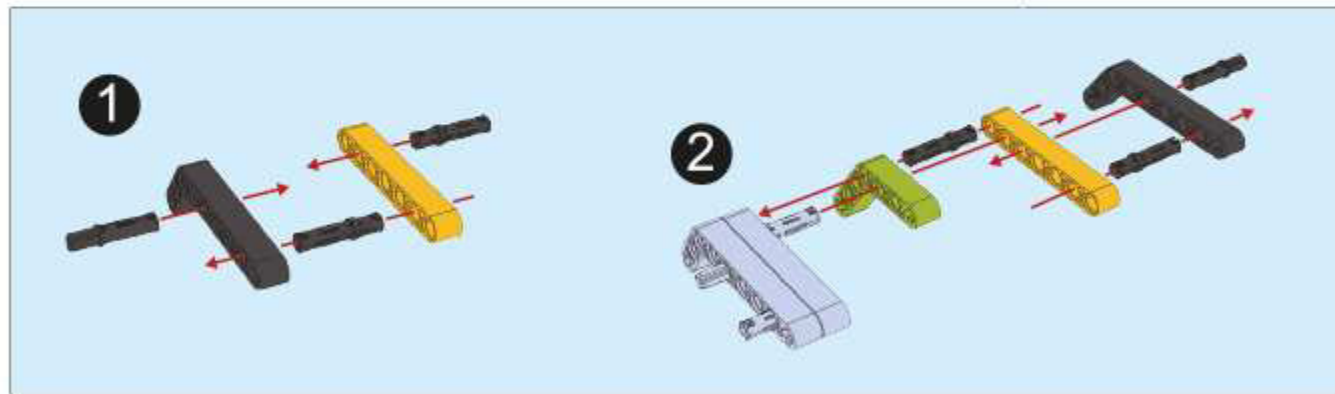


2-13



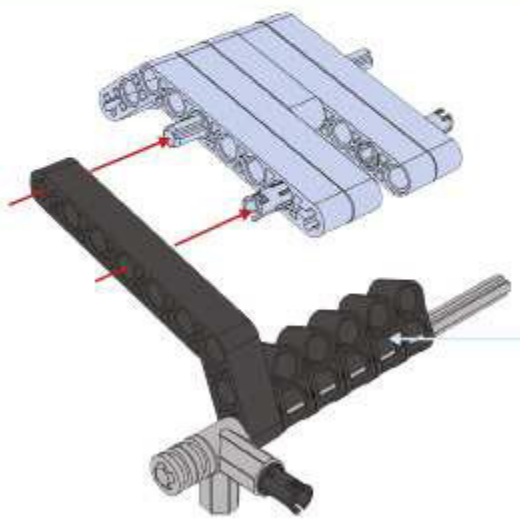
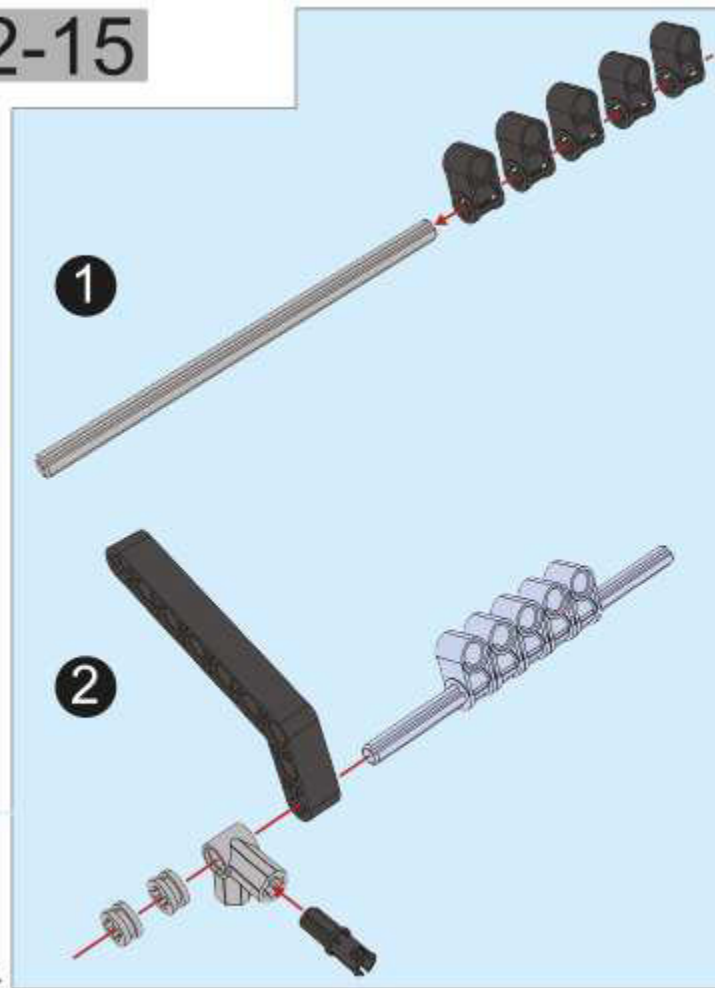


2-14

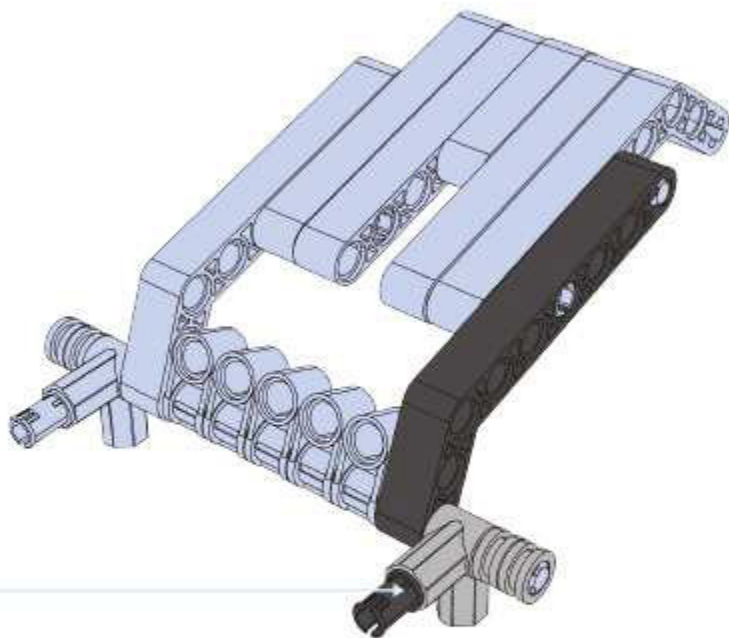
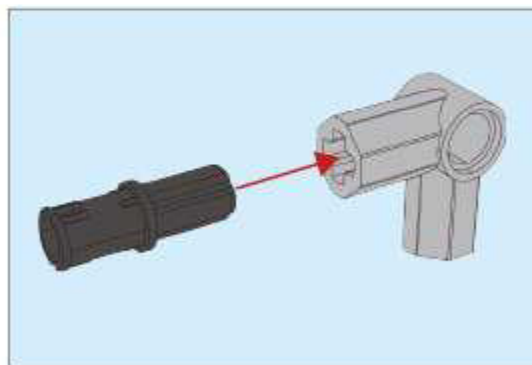




2-15

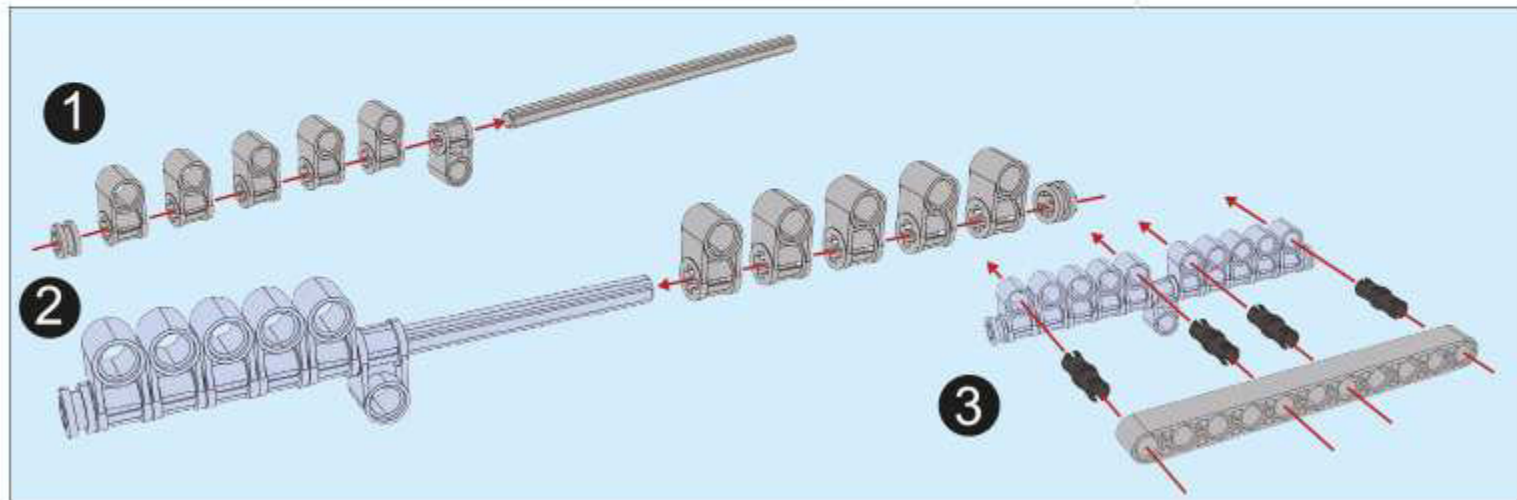
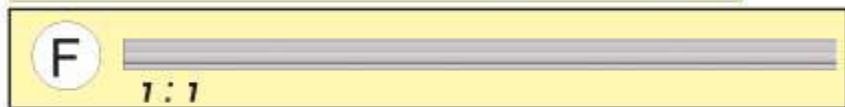
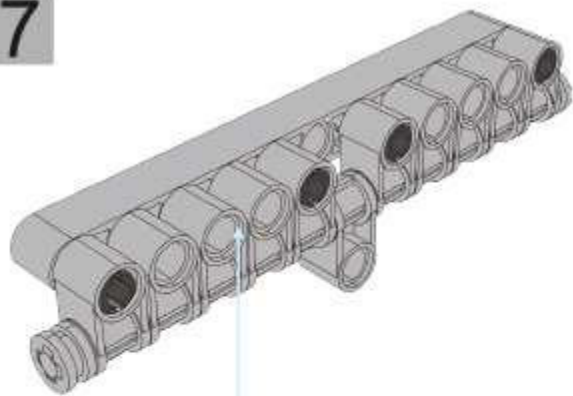


2-16

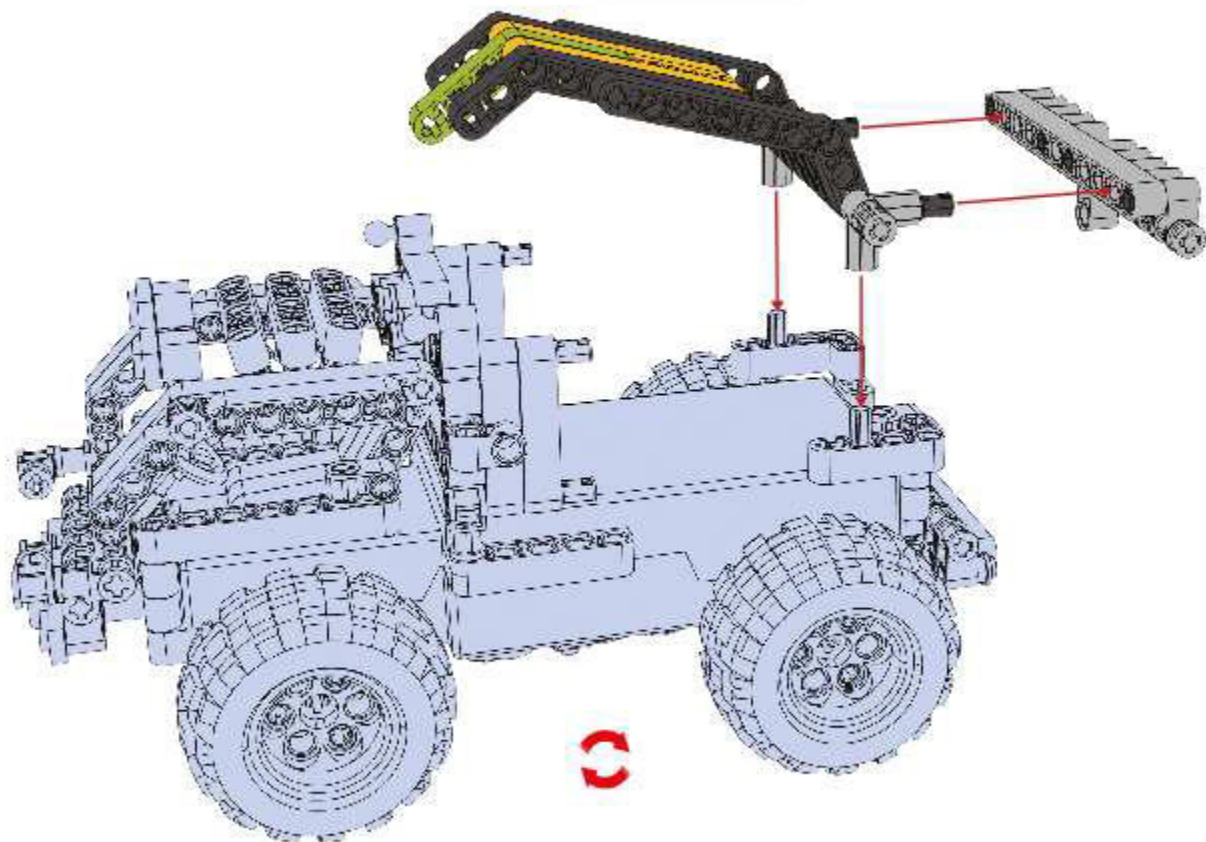




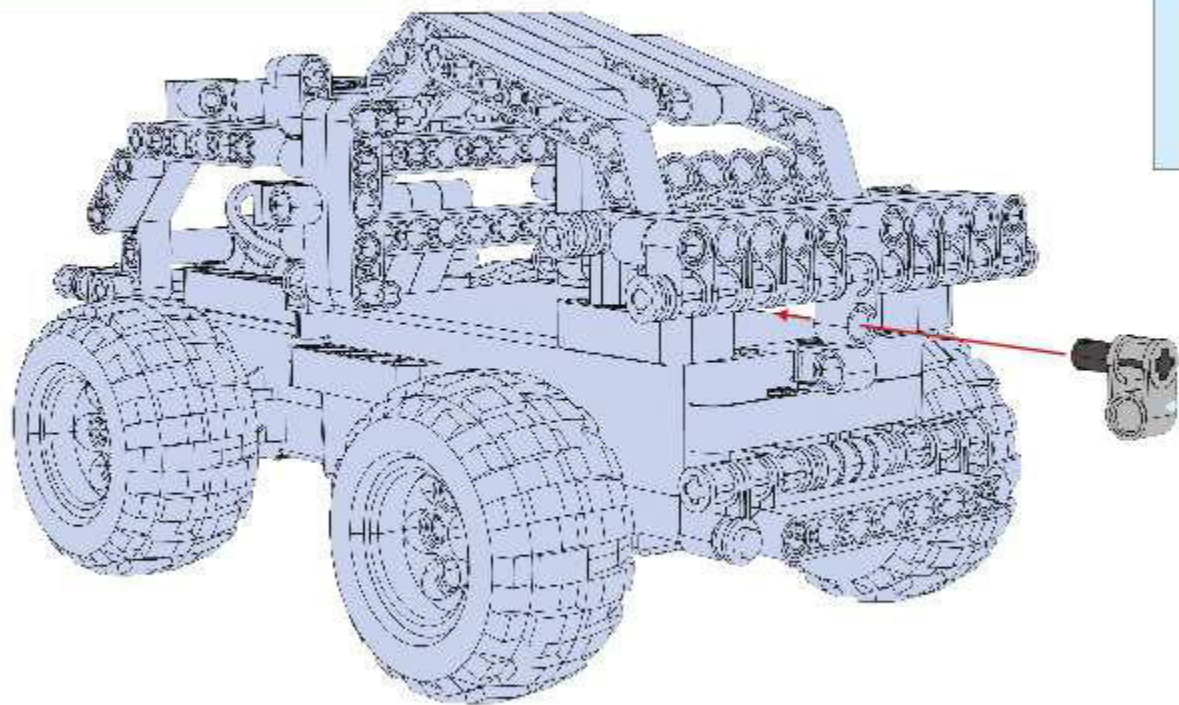
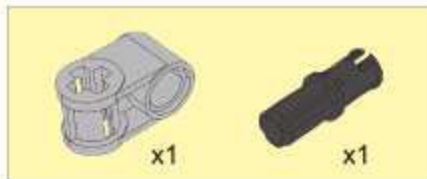
2-17



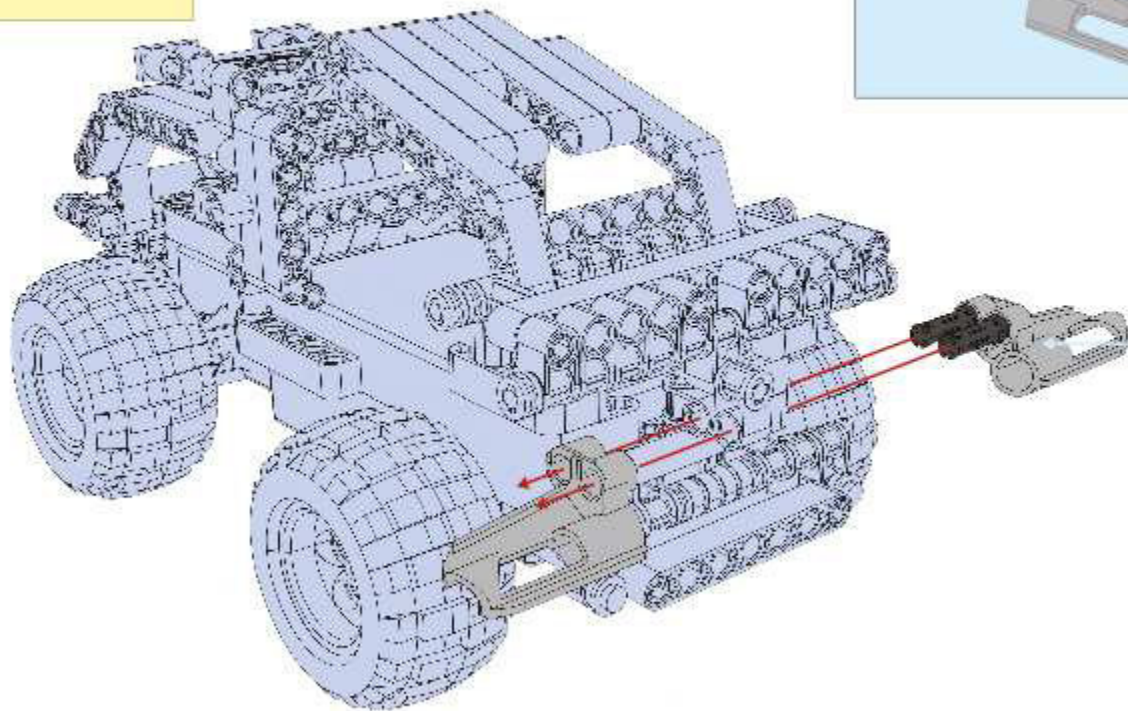
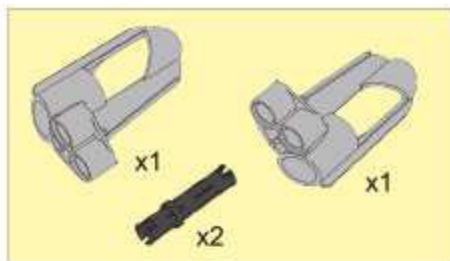
2-18



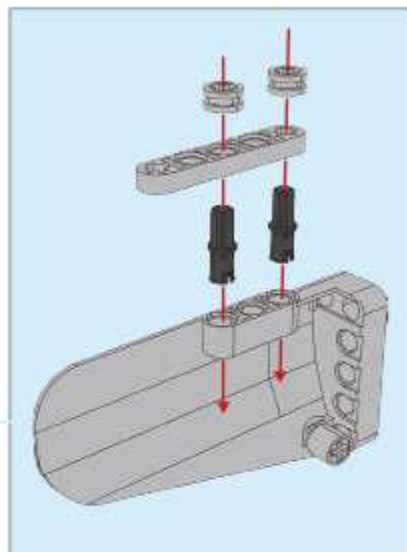
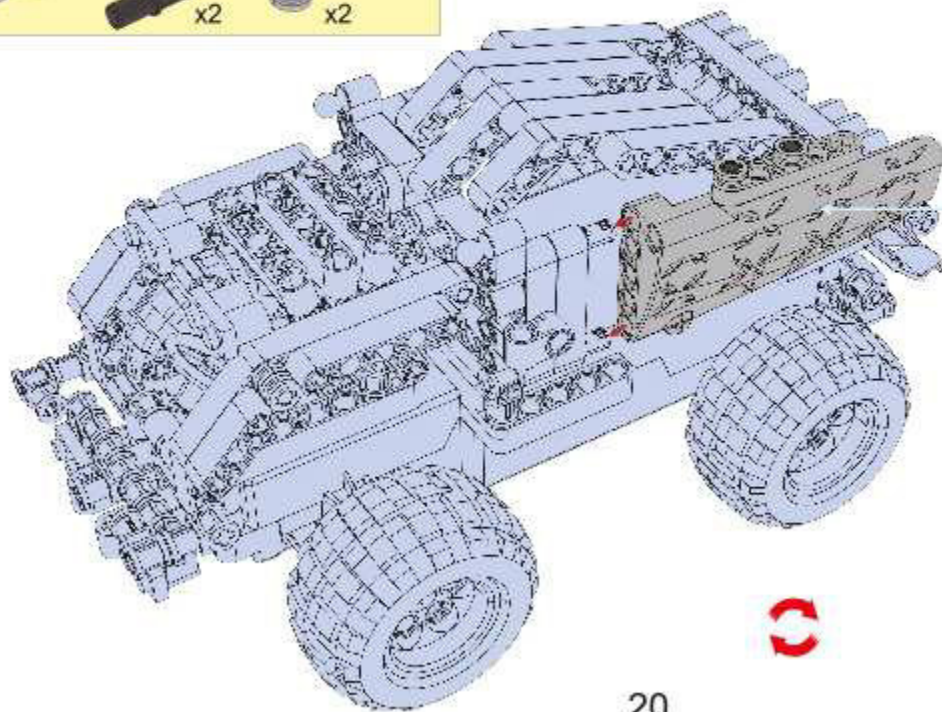
2-19



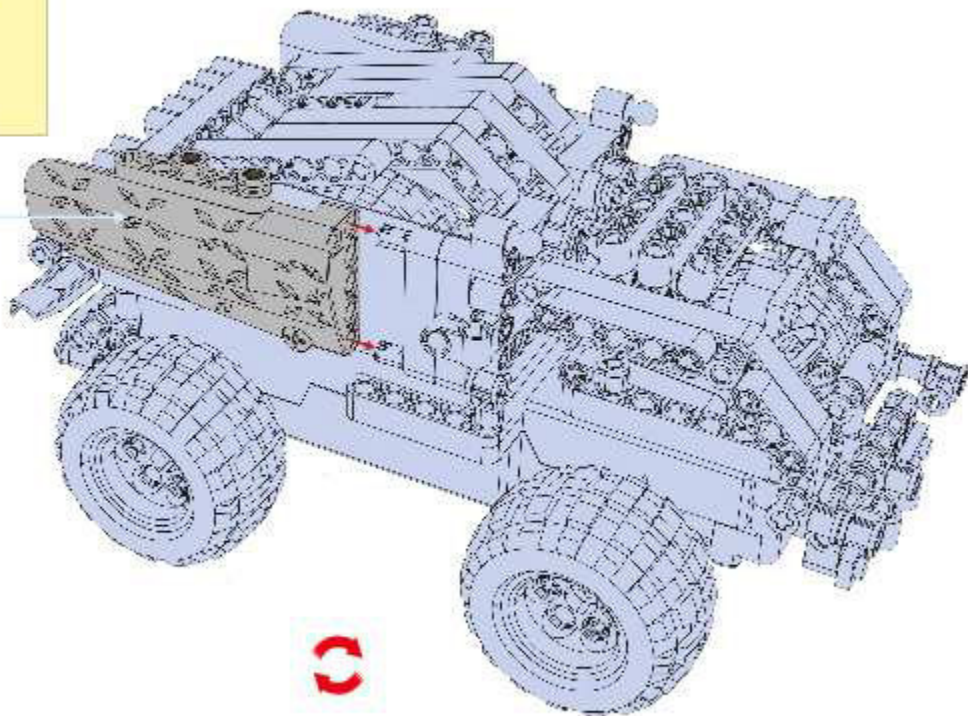
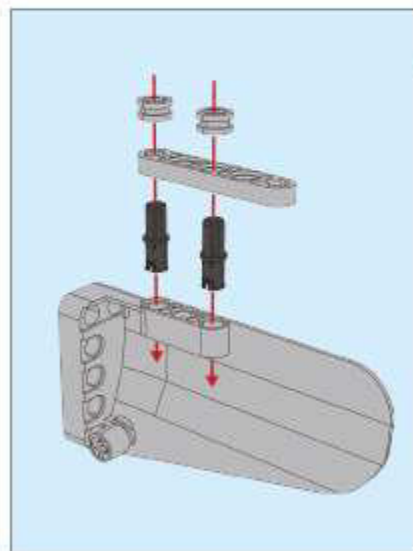
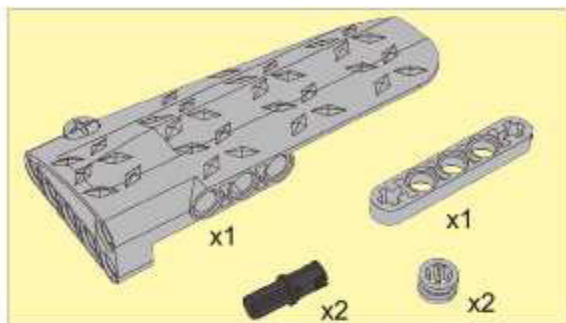
2-20



2-21



2-22







# CyberTechnic

КОНСТРУКТОР + АВТОМОБИЛЬ НА РАДИОУПРАВЛЕНИИ



Два в одном – Конструктор + Автомобиль на радиоуправлении, инструкции прилагаются. Более 10 моделей и инструкций для них на сайте в интернете.

- Развивает быструю ориентацию в пространстве.
- Совершенствование мелкой моторики и глазомера.
- Конструктор помогает развивать пространственное мышление.
- Закрепляет цвета, понятия величины, длины и высоты, изучение цифр.
- Формирует образное мышление, воображение и фантазию.
- Развивает внимание, способность сосредоточиться и память.



[www.cybertoy.ru](http://www.cybertoy.ru)

STEM – Science (Наука), Technology (Технологии), Engineering (Инженерное дело), Math (Математика).  
STEM – новая тенденция в образовании, закладывающее базу будущих знаний, умений и интересов, основу дальнейшего выбора профессии и предназначения в жизни.



Автомобиль

Бот радиоуправляемый

Кран радиоуправляемый

Инструмент радиоуправляемый

Аккумулятор радиоуправляемый

Вентилятор радиоуправляемый

Документ радиоуправляемый