













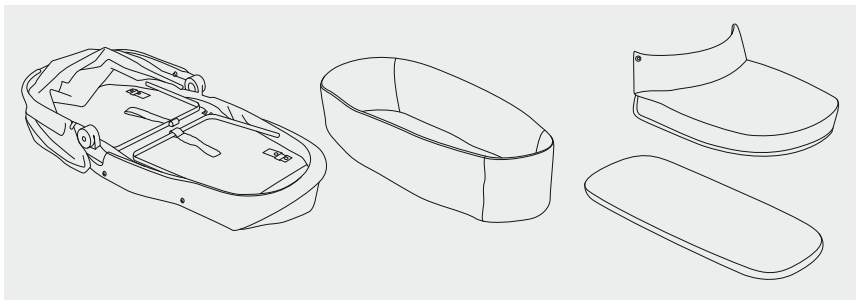


COT S

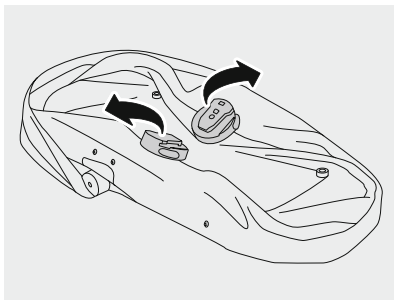
	Aufbau des Cot S	6
	Tragen des Cot S	9
	Verwendung des Sonnendachs	11
	Zusammenfalten des Cot S	12
	Verwendung des Regenverdecks	14
	Abnehmen des Bezuges	16

	Подготовка Cot S	5
	Использование Cot S	8
	Использование солнцезащитного капюшона	10
	Сложение Cot S	11
	Использование дождевика	13
	Снятие чехлов	15

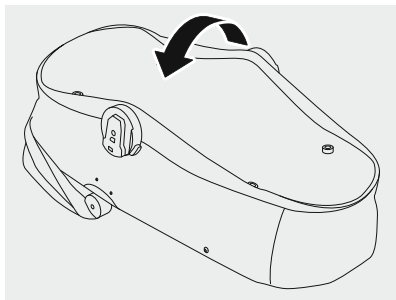
Инструкция по безопасному использованию коляски	18
Гарантия на коляску	19
Ремонт и уход	19
Утилизация	20
Регистрация для получения гарантийного талона	21
Условия при которых гарантия не распространяется	24
Адреса сервисных центров в России	24



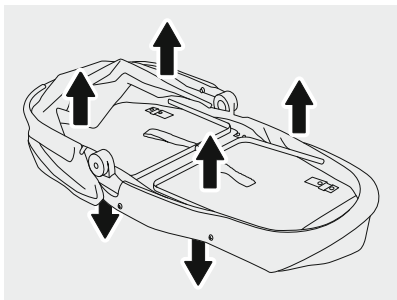
1



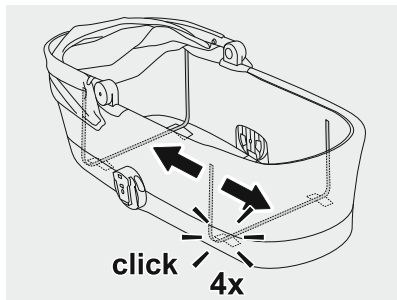
2



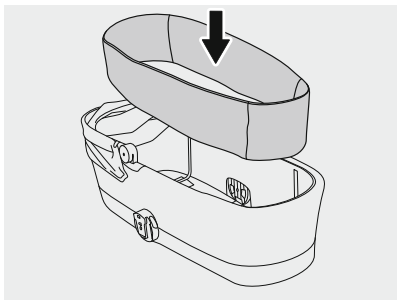
3



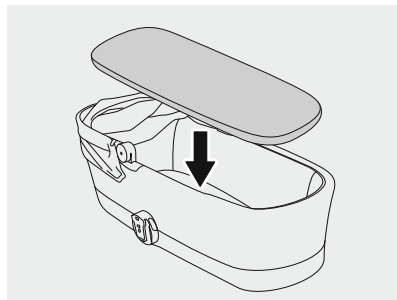
4



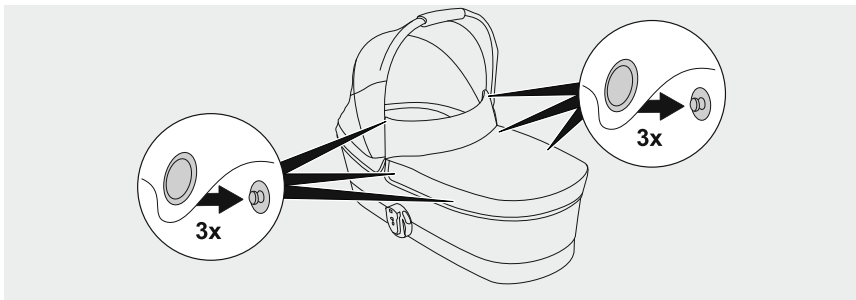
5



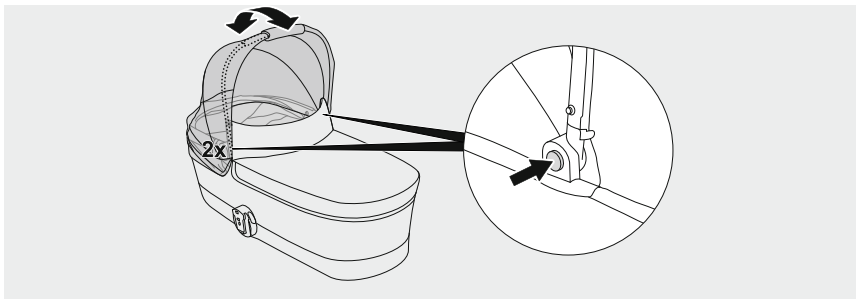
6



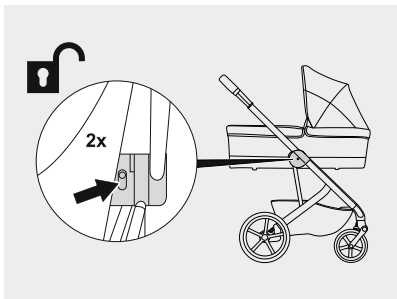
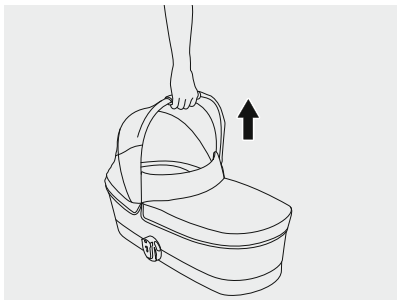
7

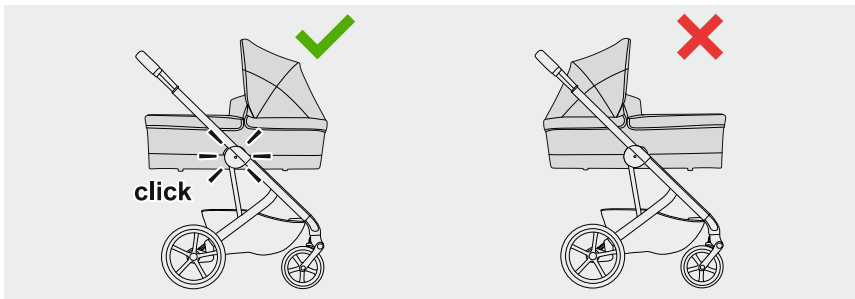


8

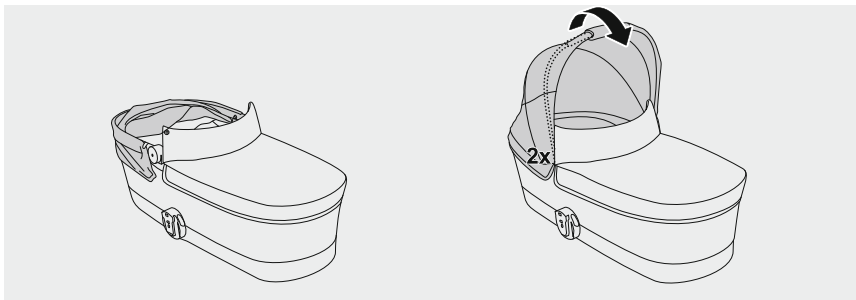


9

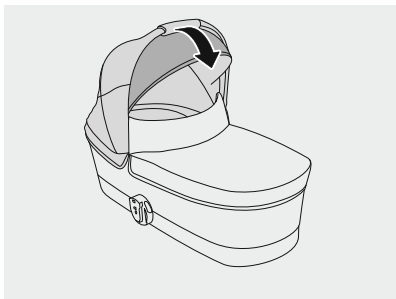




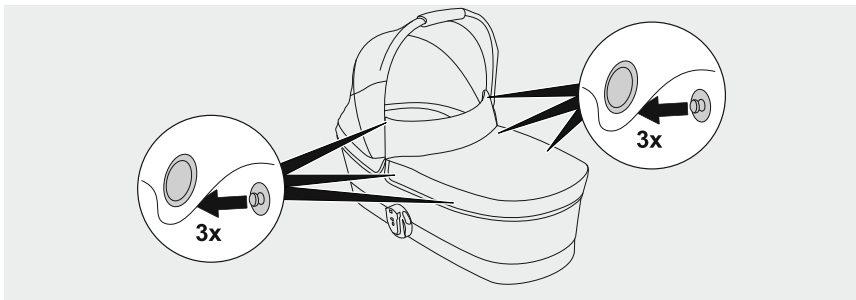
4



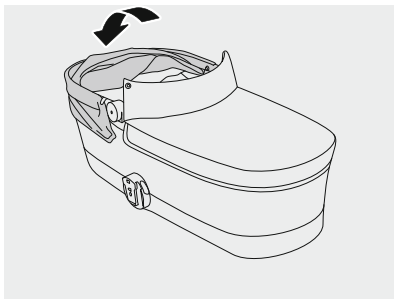
1



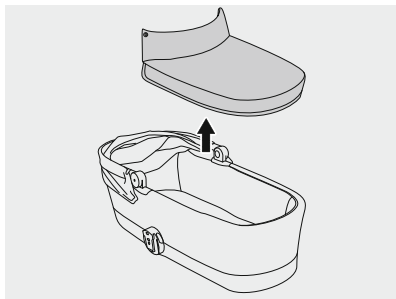
2



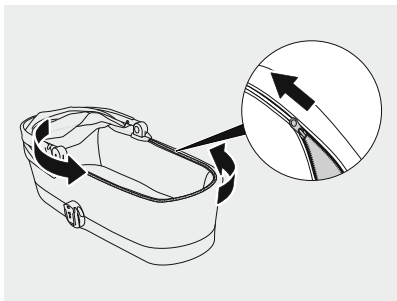
1



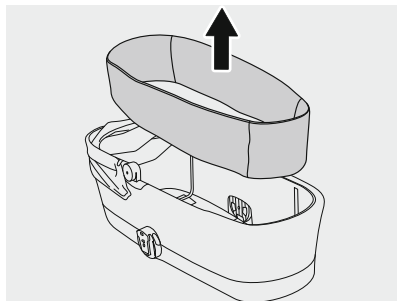
2



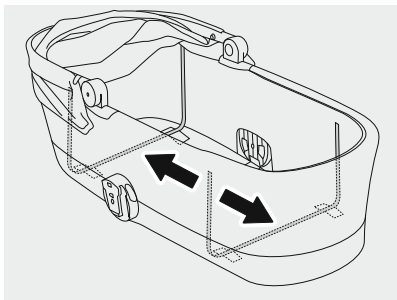
3



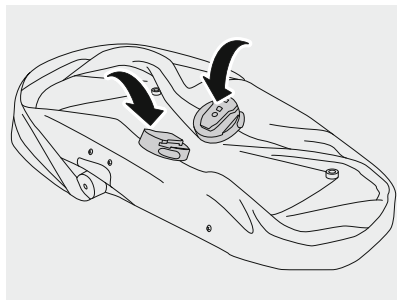
4



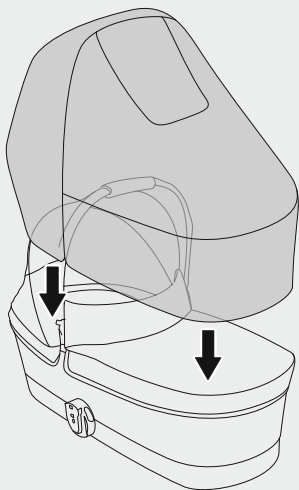
5



6

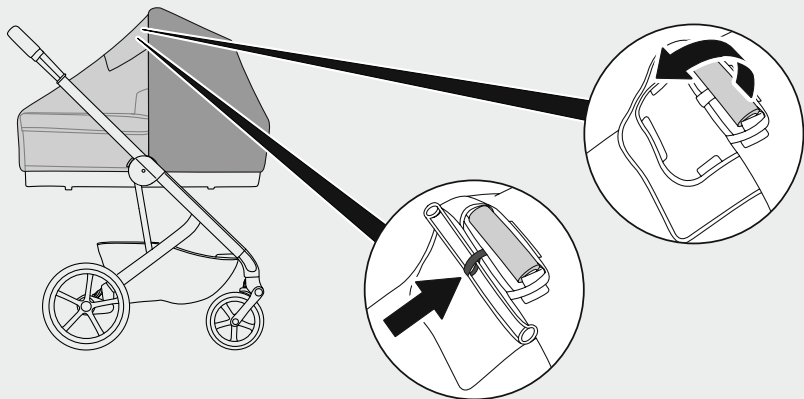


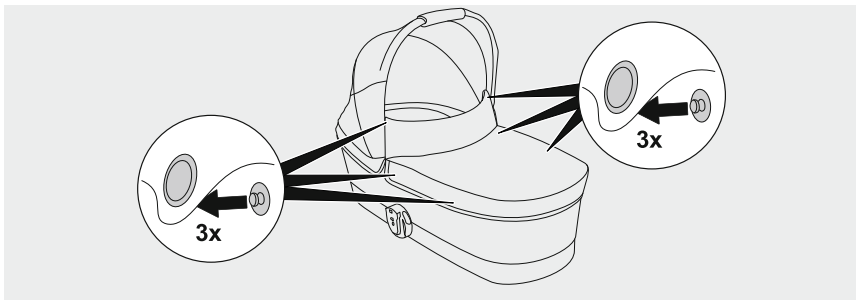
7



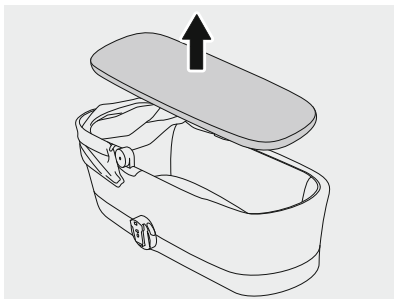
optional

1

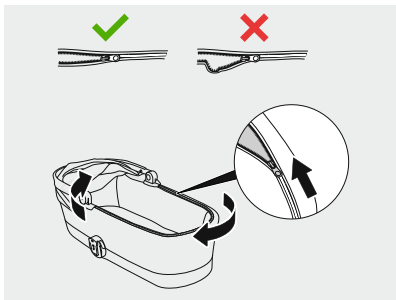




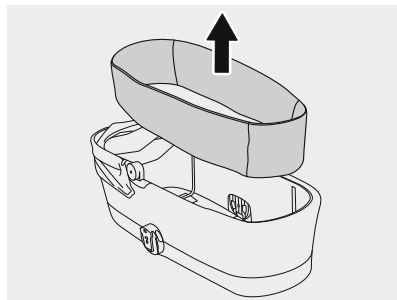
1



2

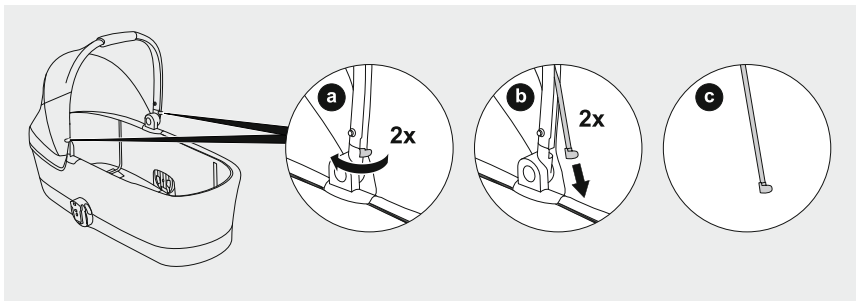


3

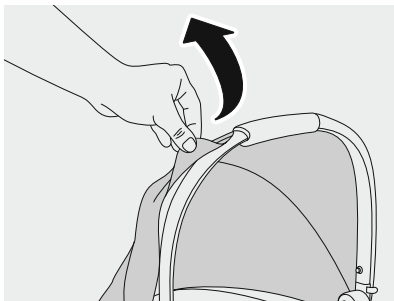


4

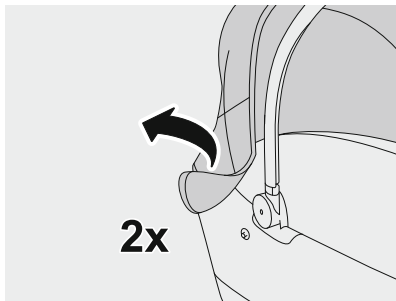




5



6



7

Важно – Сохраните данное руководство пользователя для дальнейшего использования.

ВНИМАНИЕ

- **Никогда не оставляйте ребенка без присмотра.**
- **Всегда используйте ремни безопасности.**
- **Не разрешайте ребенку играть с этим продуктом.**
- **Это продукт не предназначен для бега и катания.**
- **Перед использованием убедитесь, что все замки зафиксированы.**
- **Чтобы избежать травм, убедитесь, что ваш ребенок не находится в непосредственной близости, когда вы складываете/раскладываете коляску.**
- **Перед использованием убедитесь, что люлька, сидение или автокресло**

установлены правильно.

- **Люлька не предназначена для детей старше 6 месяцев.**

ИНСТРУКЦИЯ ПО БЕЗОПАСНОСТИ

- Не нагружайте ручки и другие части коляски, исключая держатель для бутылочек, так как это может повлиять на устойчивость коляски.
- Никогда не поднимайтесь или спускайтесь по лестнице или эскалатору (или используя другие виды транспорта) с ребенком внутри коляски.
- Соблюдайте особую осторожность при движении вверх или вниз по тротуару или других неровных поверхностях.
- Коляска не является заменой люльке или кроватке. Если вашему ребенку необходим сон, используйте подходящую коляску, люльку или кровать.
- Этот продукт предназначен только для одновременного использования одним ребенком. у Это продукт был разработан для переноски ребенка весом 9 кг.
- Всегда ставьте коляску на тормоз прежде чем вы соберетесь достать или положить ребенка в коляску.
- Максимальная нагрузка на держатель для бутылочек 0,5 кг.
- Регулярно осматривайте коляску на предмет износа и повреждений и обращайтесь к инструкции по ремонту и очистке.
- Используйте только одобренные CYBEX аксессуары. у Не использовать, если одна из частей продукта сломана, порвана или утеряна.

- Используйте только оригинальные запчасти CYBEX. Использование аналогов может быть небезопасно.

РЕМОНТ И УХОД

Пользователь ответственен за регулярный ремонт продукта.

- Особенно важно регулярно проверять все детали и механизмы на наличие сухой смазки. После применения смазки протрите продукт мягкой тканью.
 - Протрите шасси мягкой влажной тканью с моющим средством, затем уберите излишки влаги сухой тканью.
 - Важно, чтобы тормоза, колеса и шины не повредились во время эксплуатации.
 - Регулярно осматривайте их и производите ремонт или замену при необходимости.
 - Если коляска попадет в соленую воду, пожалуйста промойте чистой пресной водой как можно скорее.
 - Пожалуйста, всегда проверяйте рекомендации на ярлыке чехлов. Не сушите в машине, не гладьте и не подвергайте их химической чистке. Не сушите под прямыми солнечными лучами.
 - Если коляска намочла, просушите ее в разложенном виде, чтобы предотвратить появление плесени. Не храните ее при повышенной влажности.
 - Мы рекомендуем использовать дождевик.
 - Не вносите изменений в продукт. Если у вас возникнут жалобы и проблемы, обратитесь к вашему поставщику.
 - Сервис должен проводиться каждые 6 месяцев. •
- Используйте только оригинальные запчасти CYBEX.

ГАРАНТИЯ

Данная гарантия распространяется исключительно в стране, где этот продукт был изначально продан в магазине клиенту.

1. Гарантия покрывает все производственные и материальные дефекты, существующие и появляющиеся на дату приобретения или появляющиеся в срок 1 (один) год с даты покупки от продавца, который изначально продал изделие потребителю (гарантия производителя). Пожалуйста, проверьте комплектацию продукта и наличие непосредственно на момент покупки или сразу после получения. Пожалуйста, всегда сохраняйте документы на покупку.
2. В случае неисправности, немедленно прекратите использование продукта. Чтобы получить гарантию, пожалуйста, принесите или отправьте изделие продавцу, который изначально продал этот продукт в чистом виде и полной комплектации, приложив оригинальный документ, подтверждающий покупку (чек или счет-фактуру). Пожалуйста, не отправляйте изделие производителю напрямую.
3. Эта гарантия не покрывает любые убытки, которые являются результатом неправильного использования, воздействия окружающей среды (воды, огня, аварии и т.д.), нормального износа или несоблюдения инструкций, представленных в данном руководстве пользователя. Гарантия не распространяется, если изменения и ремонт были выполнены неуполномоченными лицами, или если были использованы неоригинальные компоненты и аксессуары.
4. Эта гарантия не влияет на установленные законом

права потребителя, в том числе претензий в отношении нарушения контракта, который покупатель может иметь к продавцу или производителю продукта. Гарантия не подлежит передаче другим лицам во владение или собственность, кроме первоначального покупателя.

УТИЛИЗАЦИЯ

Для того, чтобы защитить окружающую среду, не забудьте правильно утилизировать ваши продукты. Когда вы прекратите использование продукта, пожалуйста, убедитесь, что вы утилизируете продукт в соответствии с местными правилами по утилизации отходов.

РЕГИСТРАЦИЯ ТОВАРА ДЛЯ ПОЛУЧЕНИЯ ГАРАНТИЙНОГО ТАЛОНА

После покупки товара необходимо зарегистрировать его на сайте <http://cybex.club/>

Для этого можно сканировать QR код, который находится на этикетке коробки или на самом товаре:



Или зайти на сайт по ссылке <http://cybex.club/>

Необходимо перейти на вкладку РЕГИСТРАЦИЯ ПРОДУКТА и заполнить все поля открывшейся формы. Для получения гарантийного талона нужно обязательно указать серийный номер и адрес электронной почты.

При возникновении гарантийного случая необходимо на сайте <http://cybex.club/> на вкладке СЕРВИСНОЕ ОБСЛУЖИВАНИЕ заполнить форму или обратиться по электронному адресу service1@vak-itc.ru.

Можно так же обратиться в магазин, где приобретался товар.

Настоящая гарантия предоставляется согласно правам потребителя, установленным законодательством Российской Федерации, и действительна в случае регистрации на сайте <http://cybex.club/> или предъявления правильно заполненного гарантийного талона.

Гарантийный срок определяется производителем согласно регламенту и указан в инструкции на товар, которая находится в коробке.

Гарантия распространяется на изделия, недостатки и неисправности которых вызваны дефектами производства. Замена неисправных частей и связанная с этим работа производится бесплатно.

Гарантия считается недействительной в следующих случаях:

- ✓ Использование изделия с нарушением требований руководства по эксплуатации или небрежное с ним обращение;
- ✓ Наступление обстоятельств непреодолимой силы (пожар, наводнение, несчастный случай и так далее);
- ✓ Повреждения, появившиеся во время отгрузки (отправки) изделия покупателю или от него;
- ✓ Сервисное обслуживание в течении гарантийного срока производилось не в гарантийной мастерской;
- ✓ Производитель не отвечает за повреждение ткани, возникающие под воздействием инородных красителей, колюще-режущих средств, различных загрязнителей, а также под воздействием солнечных лучей и других природных явлений.

С адресами Сервисных центров для проведения ремонтных работ можно ознакомиться по ссылке <http://cybex.club/page17341524.html>
Необходимо выбрать ближайший город или обратиться в головной Сервисный центр, который находится в городе Москва
<http://cybex.club/service/moscow>

CONTACT

EUROPE AND ASIA

CYBEX GmbH
Riedingerstr. 18
95448 Bayreuth
Germany
+49 (0) 921-78 511 - 0
info@cybex-online.com

AUSTRALIA

CNP Brands
20 Calarco Drive, VIC, 3030
Australia
Customer Service 1300 667 137
info@cnpbrands.com.au

AMERICAS

Columbus Trading-Partners USA Inc.
560 Harrison Avenue
Suite 500
Boston, MA 02118
USA
Customer Service 1-877-242-5676
orders.us@columbustp.com

RUSSIA

Company VAK LLC
141720, Moscow Region, Paveltsevo
district, Novoe shosse 36A
+7(499) 6-700-800



www.cybex-online.com