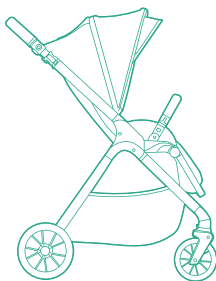
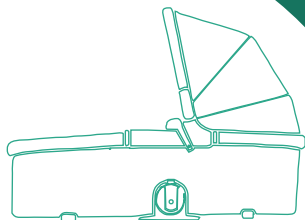


mow
baby

Арт: MB402



**Инструкция
по эксплуатации**

Коляска детская 2 в 1

move

ПЕРЕД ИСПОЛЬЗОВАНИЕМ ВНИМАТЕЛЬНО ПРОЧИТАЙТЕ ДАННОЕ РУКОВОДСТВО И СОХРАНИТЕ ЕГО НА БУДУЩЕЕ.
Все фото изображения в инструкции служат исключительно для примера. Производитель оставляет за собой право вносить изменения без предварительного согласования.

Спасибо, что выбрали наш продукт.

ВАЖНО: ВНИМАТЕЛЬНО ПРОЧИТАЙТЕ И СОХРАНИТЕ ИНСТРУКЦИЮ НА БУДУЩЕЕ.

- Максимальный вес ребенка: 22 кг.
- Внимательно прочтите инструкцию и соблюдайте все рекомендации.
- Все изображения в данном руководстве предназначены только для ознакомления, внешний вид продукта зависит от товара.
- Для улучшения качества мы можем изменить структуру или внешний вид без предварительного уведомления.

ПРЕДУПРЕЖДЕНИЕ

- Коляску нельзя использовать рядом с источниками открытого огня.
- Будьте осторожны, если коляска используется на лестницах или эскалаторах.
- Тормоза должны всегда включаться, когда детская коляска не движется.
- Принадлежности, упакованные отдельно, должны иметь отдельный лист с инструкциями или книгу.
- Небезопасно использовать аксессуары, кроме одобренных производителем коляски.
- Никогда не оставляйте ремень безопасности застегнутым, если он не закреплен на детской коляске, поскольку в ремне могут образоваться петли, которые могут стать причиной удушья.

- Пожалуйста, очищайте коляску мягкой сухой тканью или губкой. Не мойте коляску кислотной и щелочной водой, иначе каркас и металлические детали могут быть повреждены.
- Максимальная нагрузка для корзины - 3кг, нагрузка на коляску - 22кг.
- Коляска разработана для использования на плоских или пологих поверхностях и может быть неустойчива на более крутых и неровных поверхностях; пользователи должны быть осведомлены о возможности опрокидывания коляски. Иллюстрации могут использоваться для демонстрации неправильной эксплуатации.
- При складывании или раскладывании коляски есть вероятность травмирования пальцев или частей тела, поэтому следует проявлять осторожность.
- Убедитесь, что защелка для хранения включена при подъеме или переноске коляски.
- Максимальный вес ребенка, который может перевозиться в люльке, составляет 9 кг.

ПРЕДУПРЕЖДЕНИЕ

- Всегда используйте тормоз, когда коляска неподвижна.
- Коляска предназначена для перевозки только одного ребенка, и не предназначена для перевозки багажа.
- Убедитесь, что дети не находятся рядом с движущимися частями, если вы регулируете коляску.
- Сидячее положение не рекомендуется для детей младше 6 месяцев.
- Для новорожденных рекомендуется положение ниже 150 градусов.
- Во избежании серьезных травм в результате падения или выскальзывания, пожалуйста, зафиксируйте ребенка ремнями безопасности.
- Во избежании удушения ребенка не допускайте проскальзывания его в прорезь для ног.
- Дополнительный матрас приобретается отдельно.
- Тормоз должен быть задействован при посадке и высадке детей.
- Любой груз, прикрепленный к ручке и / или задней части спинки, и / или по бокам повлияет на устойчивость коляски.

Не допускайте использование коляски для двух и более детей.

ВНИМАНИЕ! Никогда не оставляйте ребенка без присмотра.

ВНИМАНИЕ! Перед использованием убедитесь, что все фиксирующие устройства включены.

ВНИМАНИЕ! Во избежание травм не позволяйте ребенку раскладывать и складывать это изделие.

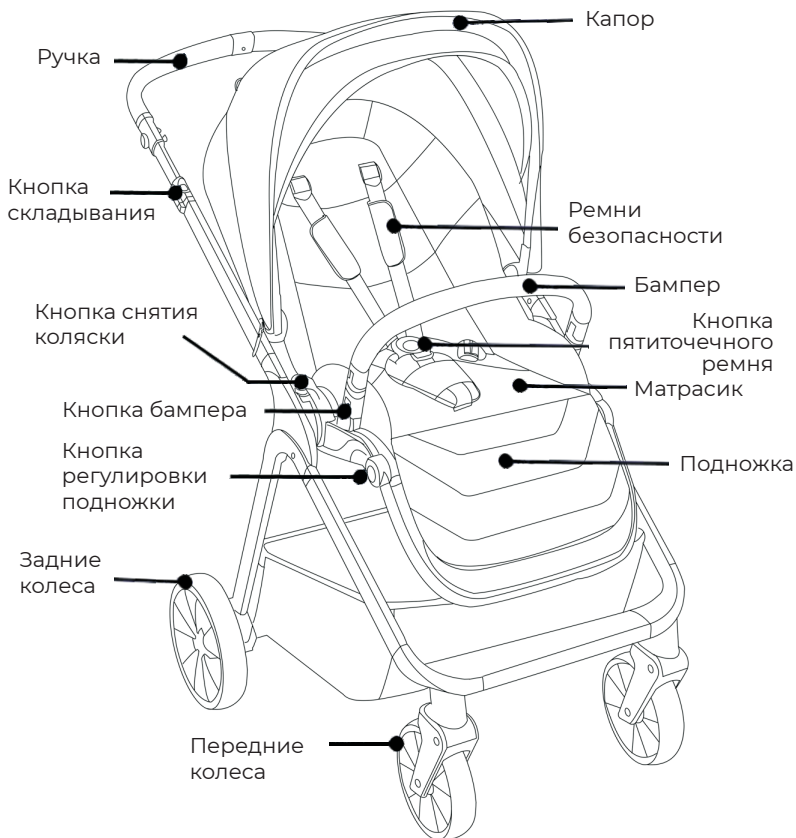
ВНИМАНИЕ! Не позволяйте детям играть с этим изделием.

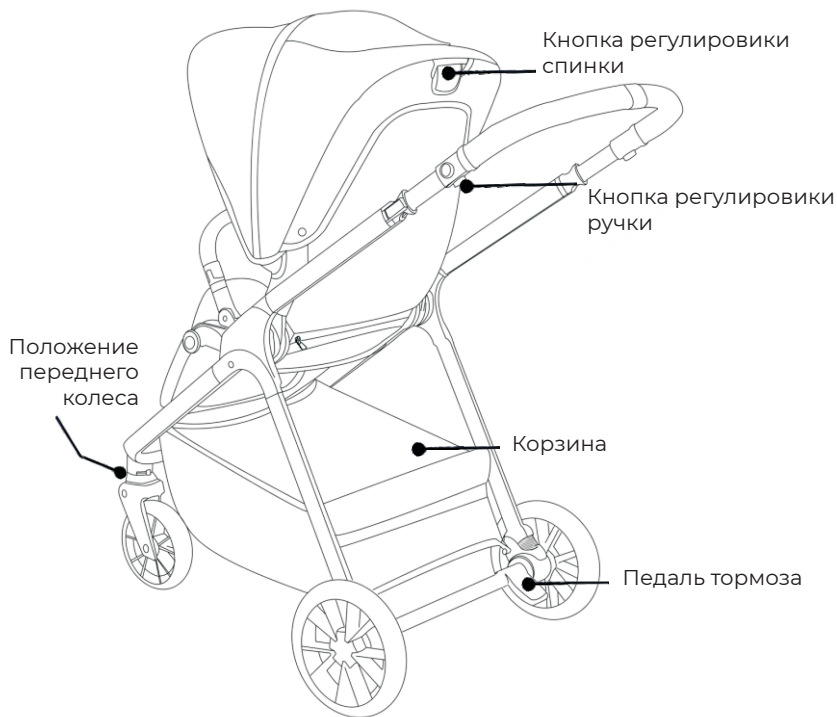
ВНИМАНИЕ! Всегда используйте ремни безопасности.

ВНИМАНИЕ! Перед использованием убедитесь что все детали коляски установлены правильно.

ВНИМАНИЕ! Этот продукт не подходит для бега или катания на коньках.

Комплектація прогулочного блоку



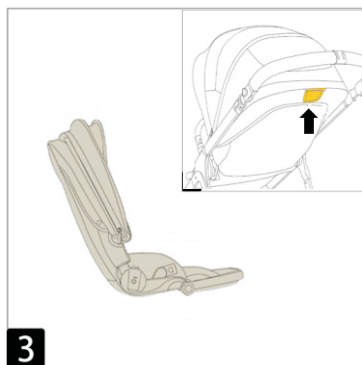


Съемные детали

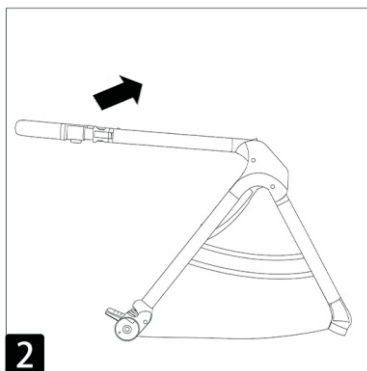
Рама	Колеса	Сиденье	Дождевик	Сумка для мамы
Ручка	Капор	Ремешок	Москитная сетка	



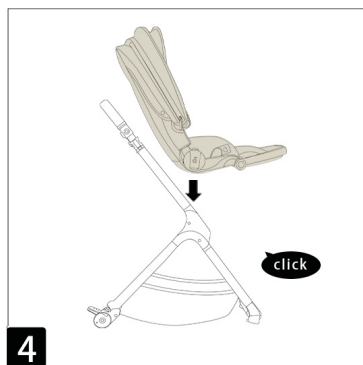
1
1. Откройте коляску: достаньте раму и сиденье из коробки.



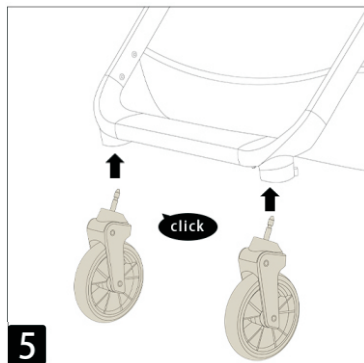
3
3. Откройте сиденье: как показано на рисунке, потяните за кнопку, после чего вы сможете отрегулировать спинку сиденья.



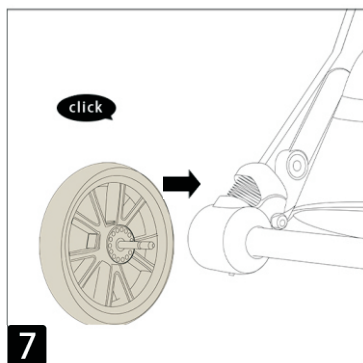
2
2. Возьмитесь за ручку и потяните ее вверх, чтобы раздвинуть раму. Коляска полностью развернута, когда вы слышите звук щелчка.



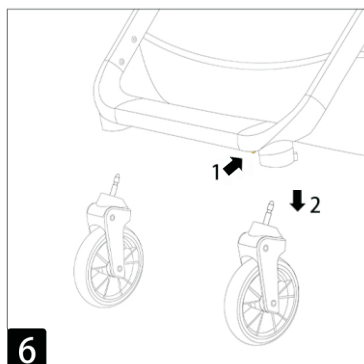
4
4. Соберите сиденье: как показано на рисунке, вставьте сиденье в раму, оно будет полностью зафиксировано, когда вы услышите звук щелчка.



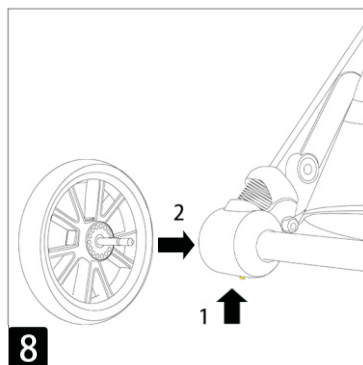
5. Соберите передние колеса, как показано на рисунке.



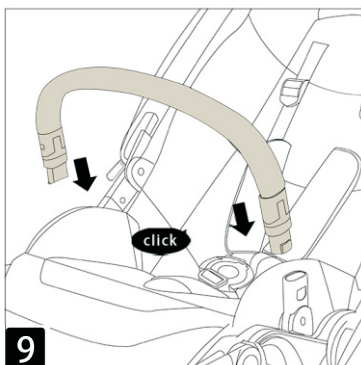
7. Соберите задние колеса, как показано на рисунке.



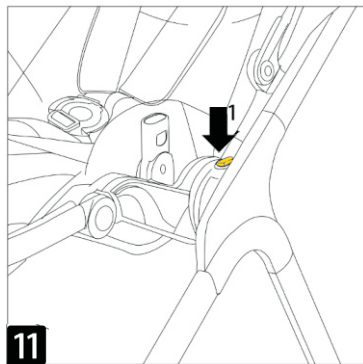
6. Снимите передние колеса: как показано на рисунке, переместите кнопку и потяните вниз, после чего вы сможете снять колеса.



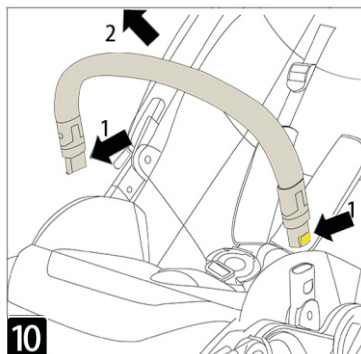
8. Как показано на рисунке, нажмите на кнопку 1 и потяните колесо, чтобы снять его.



9
7. Вставьте бампер в пазы до щелчка.



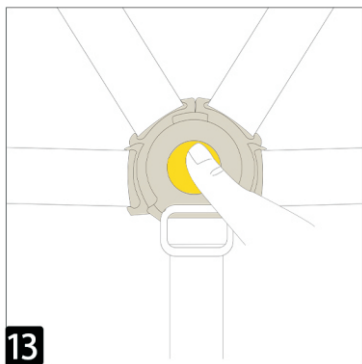
11
11. Нажмите две кнопки, как показано, и поднимите сиденье, вы можете вытащить сиденье.



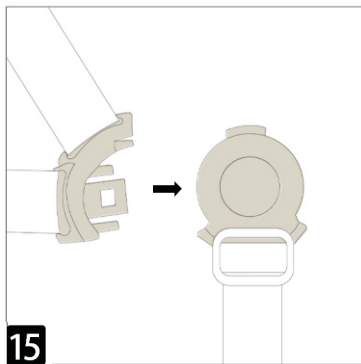
10
10. Как показано на рисунке нажмите две кнопки с двух сторон и потяните, чтобы снять бампер.



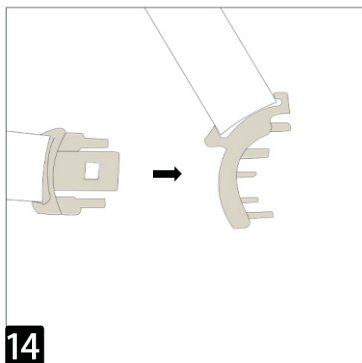
12
12. После того, как вы снимите сиденье, смените направление, и теперь ваш ребенок может смотреть на вас.



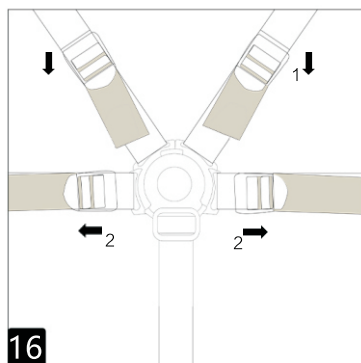
13. Нажмите на центр кнопки безопасности, чтобы открыть ремни.



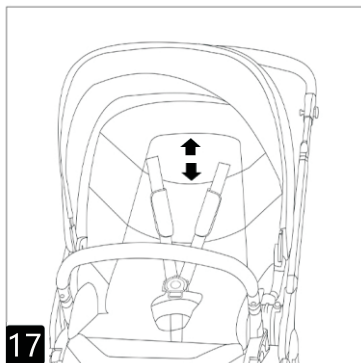
15. Соедините все три части как показано на рисунке.



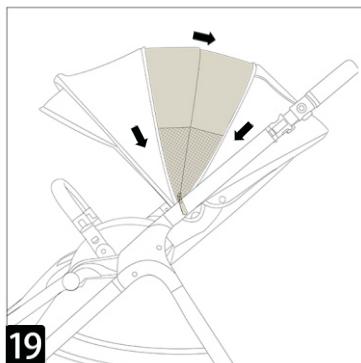
14. Соедините две части, как показано на рисунке.



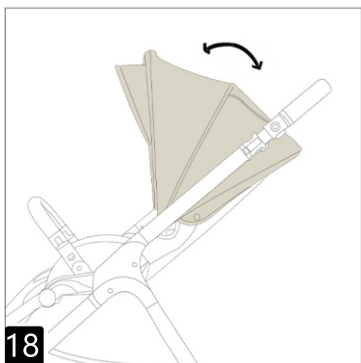
16. Отрегулируйте длину ремня, чтобы ребенку было комфортно.



17 Отрегулируйте высоту ремня, чтобы ребенку было комфортно.



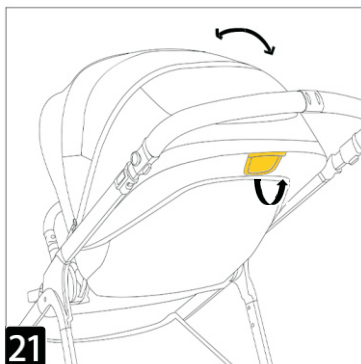
19 Вы можете увеличить капор, предварительно расстегнув молнию, как показано на рисунке.



18 Откройте или закройте козырек, как показано выше.

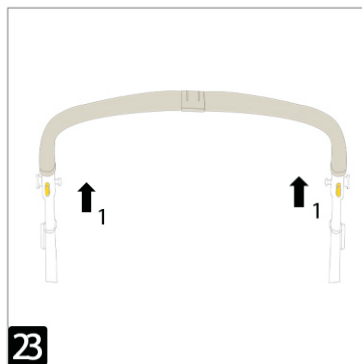


20 Откройте окно навеса.



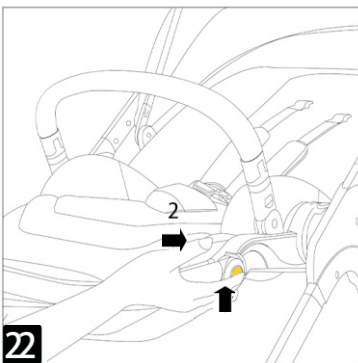
21

21. Отрегулируйте наклон спинки с помощью кнопки регулировки.



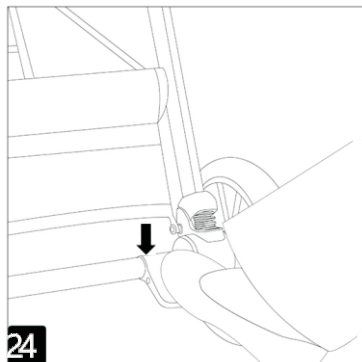
23

23. Потяните за две кнопки с двух сторон, чтобы отрегулировать высоту ручки.



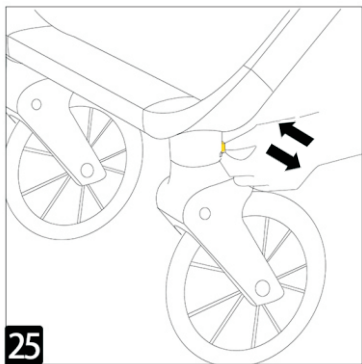
22

22. Поднимите подножку прямо, нажмите на две кнопки, если нужно убрать подножку, нажмите на две кнопки.

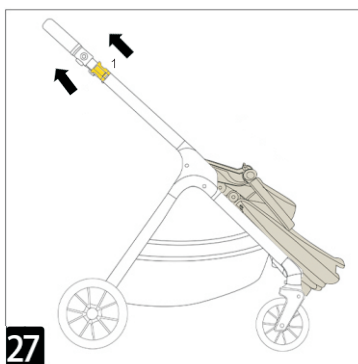


24

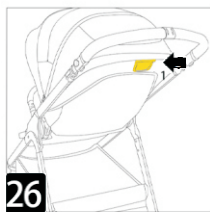
24. Нажмите педаль тормоза, чтобы остановить прогулочную коляску. Поднимите его, чтобы отпустить тормоз.



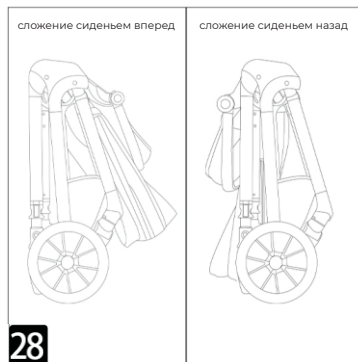
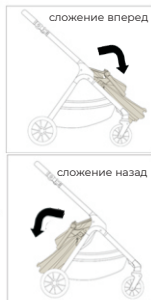
25. Нажмите кнопку, как показано в рисунке, чтобы сориентировать передние колеса.



27. Удерживая педаль тормоза, потяните за две стороны, как показано выше, чтобы сложить раму.



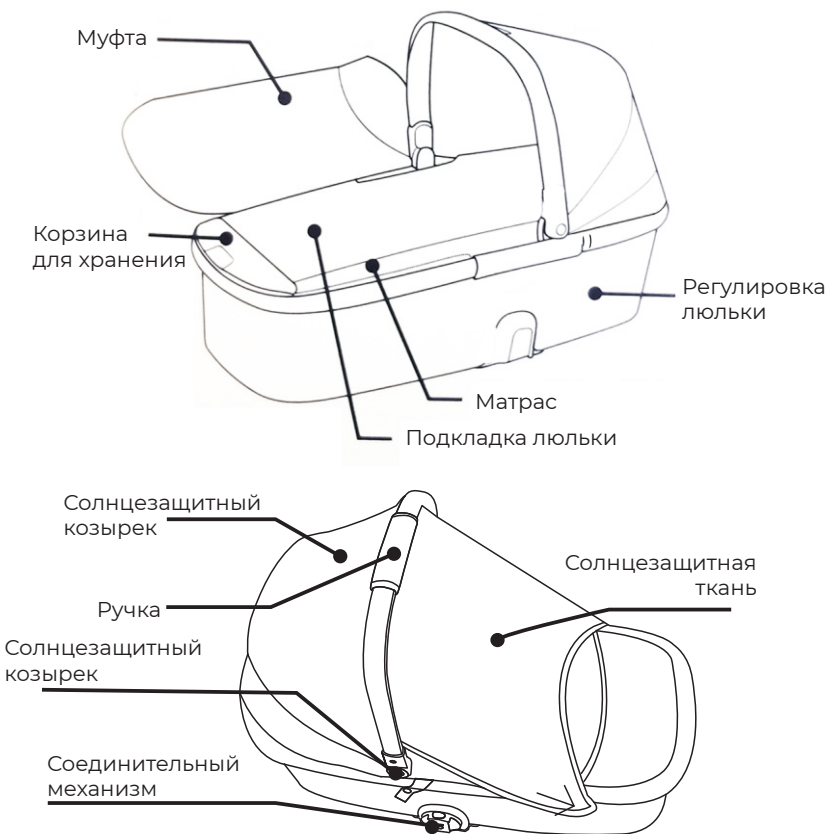
26. Закройте капюшон, потяните за кнопку, показанную выше, чтобы сложить сиденье (его можно сложить в двух направлениях).

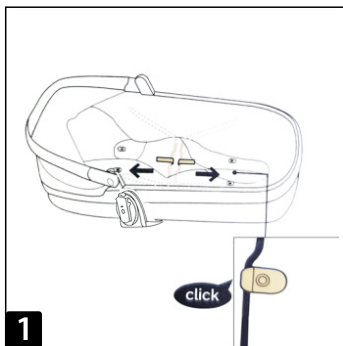


28. Коляска может стоять после сложения при любом положении сиденья.

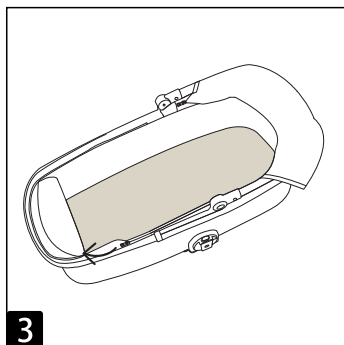
Комплектация люльки

Убедитесь, что у вас есть все аксессуары. Если вы обнаружите, что чего-то не хватает, обратитесь к продавцу. Нет необходимости в каких-либо инструментах для ремонта продукта.

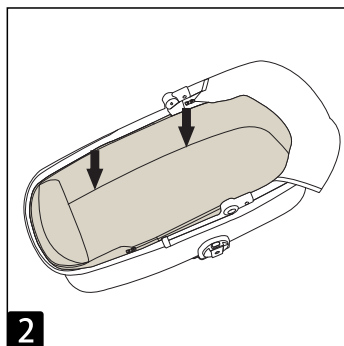




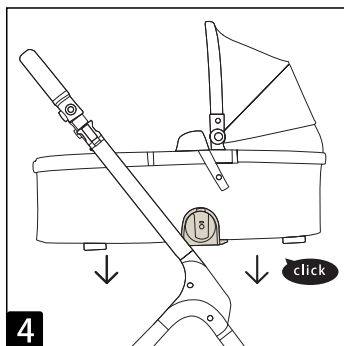
1. Потяните за шпильку и закрепите ее в месте, как показано на рисунке. Когда вы слышите «щелчок», это означает, что он исправлен.



3. Соберите муфту на молнии.



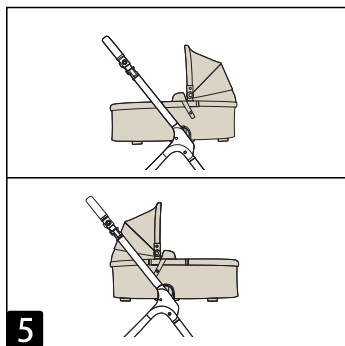
2. Поместите матрас в люльку и сделайте его гладким и плоским.



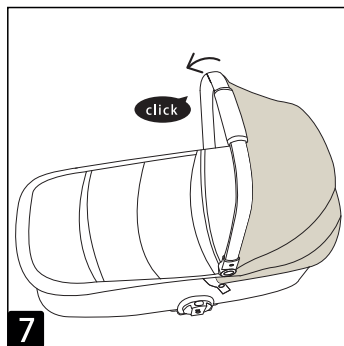
4. Закрепите люльку на раме, как показано на рисунке.

ПРЕДУПРЕЖДЕНИЕ

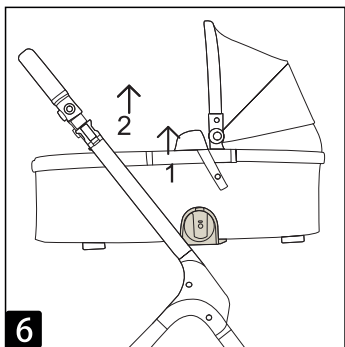
МАТРАС ДОЛЖЕН ИСПОЛЬЗОВАТЬСЯ, ЕСЛИ ВЫ ХОТИТЕ ПОЛЬЗОВАТЬСЯ ЛЮЛЬКОЙ.



5. Вы можете отрегулировать направление, как показано выше.



7. Потяните козырек, как показано на рисунке, до щелчка.



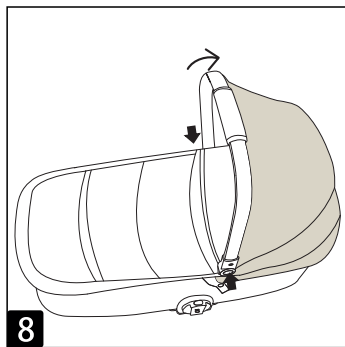
6. Нажмите кнопку с двух сторон, чтобы вынуть люльку.



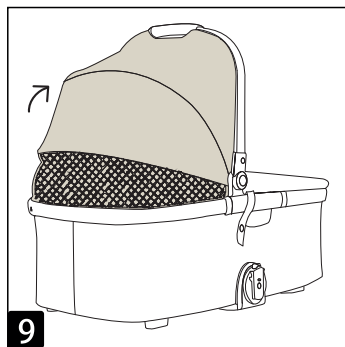
ПРЕДУПРЕЖДЕНИЕ
ПОЖАЛУЙСТА, УБЕДИТЕСЬ,
ЧТО РУЧКА ПОЛНОСТЬЮ
ЗАБЛОКИРОВАНА, ПЕРЕД
ПОДЪЕМОМ ЕЕ.



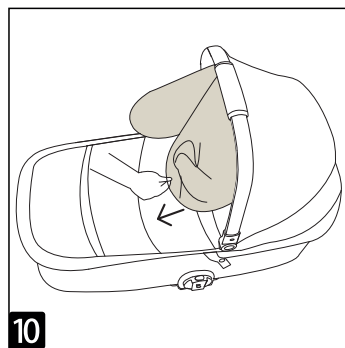
ПРЕДУПРЕЖДЕНИЕ
ПОЖАЛУЙСТА, ВЫНИМАЙТЕ
ЛЮЛЬКУ, ПРЕЖДЕ ЧЕМ
СКЛАДЫВАТЬ КОЛЯСКУ.



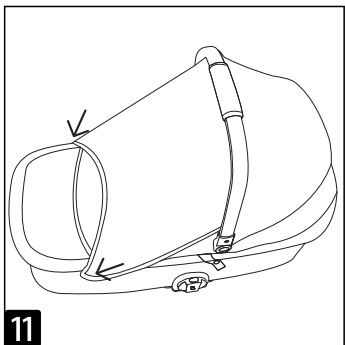
8 Нажмите кнопки с двух сторон, как показано, чтобы сложить солнцезащитный козырек.



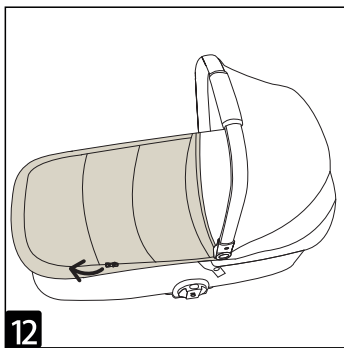
9 В последней секции козырька есть вентиляция.



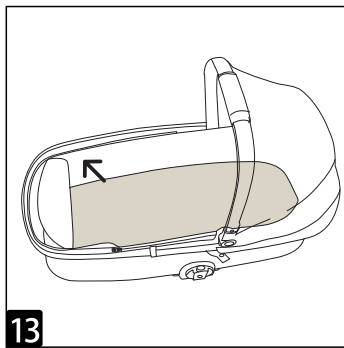
10 Вентиляционное отверстие капора можно поместить внутрь козырька, как показано на рисунке.



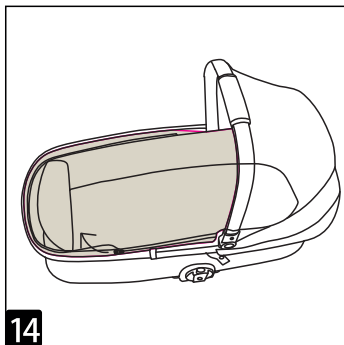
11 Вентиляционное отверстие может быть зафиксировано магнитами с двух сторон.



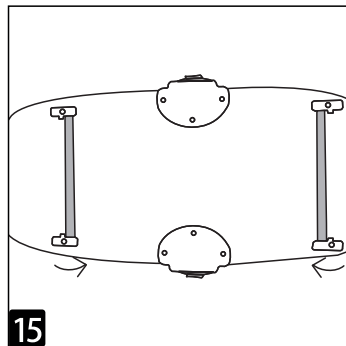
12. Муфту для ног можно снять, как показано на рисунке.



13. Снимите подкладку, если хотите постирать матрас.



14. Расстегните молнию на люльке и снимите ее.



15. Снимите шпильку, тогда вы сможете сложить основание.

ТЕХНИЧЕСКОЕ ОБСЛУЖИВАНИЕ

Никогда не используйте для чистки средства, содержащие абразивные частицы, аммиак, отбеливатель или спирт.

Не стирайте в белье съемные части и аксессуары - козырек и т. д., так как это может привести к их повреждению.

Для более длительного использования очищайте люльку сухой тканью после использования в дождливые дни.

После долгого использования ткань может выцветать или порваться, это нормально.

В целях безопасности используйте аксессуары, предоставленные производителем.

Регулярно проверяйте запорные устройства, запасные части и т. д. Если вы обнаружите, что что-то не так, пожалуйста, не используйте продукт.

- Пожалуйста, внимательно прочтите руководство перед сборкой. Сохраните руководство для использования в будущем.
- Цифры в руководстве приведены только для справки, преобладают товары в натуральном выражении.
- Чтобы улучшить качество продукта, мы можем изменить структурные элементы или внешний вид без предварительного уведомления.

ВНИМАНИЕ

УБЕДИТЕСЬ, ЧТО КОЛЯСКА ПОЛНОСТЬЮ РАЗЛОЖЕНА.

УБЕДИТЕСЬ, ЧТО СИДЕНЬЕ НА РАМЕ.

УБЕДИТЕСЬ, ЧТО КОЛЕСА БЫЛИ СОБРАНЫ

УБЕДИТЕСЬ, ЧТО ПОДЛОКОТНИК СОБРАН.

ПРЕДУПРЕЖДЕНИЕ

1. Пожалуйста, пристегните ремень безопасности, когда ребенок находится в коляске, подлокотник не может защитить вашего ребенка.

2. Включите тормоз, когда коляска остановится. Нажмите на коляску, чтобы проверить и убедиться, что она заблокирована.

Предназначено для детей от 0 до 3-ех лет.
(Макс. нагрузка – 22 кг).

Изготовлено из металла с элементами и деталями
из пластмассы, текстильных материалов.

Срок службы 3 года.

Изготовлено в соответствии с требованиями ТР ТС 007/2011

Коляска детская MB402 Move

Изготовитель: HUBEI AIMILE INDUSTRIES AND TRADING
CO.,LTD NO.3, KAIJIA SECOND ROAD, HANCHUAN CITY
ECONOMIC DEVELOPMENT AREA, HUBEI, CHINA, Китай

Импортер: ООО «РАНТ трейд»

129626, г. Москва, ул. 2-я Мытищинская, д. 2, стр. 1. этаж 5

помещение 1. Комната 2.

Телефон: +7 (499) 653-88-33

Дистрибьютор в РФ: ООО «РАНТ трейд»

129626, г. Москва, ул. 2-я Мытищинская, д. 2, стр. 1. этаж 5

помещение 1. Комната 2.

Телефон: +7 (499) 653-88-33

Возрастная группа: 0-36 месяцев.

Гарантийный срок: 6 мес.

Дата изготовления: 04.2022

Состав: металл, пластик, ткань синтетическая
оксфорд.

Произведено в Китае.

