

ПИЛОТАЖ
радиоуправляемые модели

РАДИОУПРАВЛЯЕМАЯ АВТОМОДЕЛЬ PILOTAGE MONSTER CAR 1:10

Инструкция по эксплуатации



ВВЕДЕНИЕ

Спасибо за выбор данной модели! Пожалуйста, перед использованием внимательно прочитайте эту инструкцию, так как она содержит всю необходимую информацию о том, как правильно и безопасно использовать этот продукт.

МЕРЫ ПРЕДОСТОРОЖНОСТИ

Электрический продукт

Не давайте этот продукт детям в возрасте младше 8 лет. Как и другие электрические изделия, чтобы избежать поражения электрическим током, этот продукт должен использоваться безопасным образом.

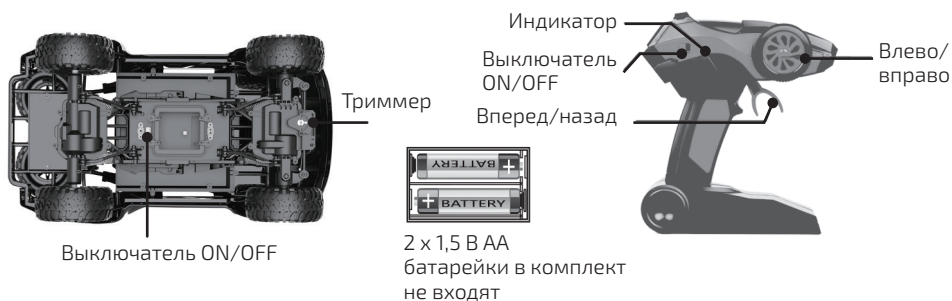
Требуется присмотр взрослых

Внимание! Не пытайтесь модифицировать этот продукт, это может лишить вас права на его использование.

ЗАРЯДКА

1. Новый NiCd аккумулятор из комплекта модели, перед использованием необходимо зарядить.
2. Подключите зарядное устройство к розетке бытовой сети и, строго соблюдая полярность, соедините разъем аккумулятора и разъем зарядного устройства.
3. Пожалуйста, первые 2 раза заряжайте аккумулятор в течение 8 часов. Затем для нормальной работы достаточно заряжать аккумулятор 5-6 часов. Не превышайте рекомендованное время зарядки, так как это может повредить аккумулятор.
4. Пожалуйста, регулярно проверяйте провода, вилку, разъемы и другие электрические компоненты модели, аккумулятора и зарядного устройства. При обнаружении неполадок не используйте модель, пока не отремонтируете повреждение.

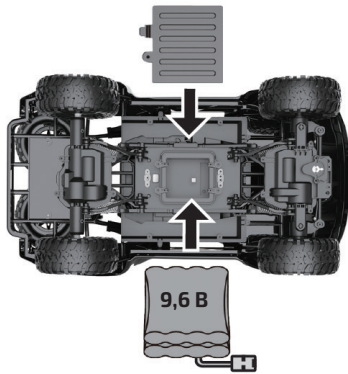
ТРИММЕР И ПУЛЬТ УПРАВЛЕНИЯ



УСТАНОВКА АККУМУЛЯТОРА И АНТЕННЫ

1. Откройте крышку аккумуляторного отсека.
2. Найдите отверстие в верхней части передатчика для установки антенны, вставьте в это отверстие антенну и зафиксируйте ее, вращая по часовой стрелке.
3. Соблюдая полярность, соедините разъем аккумулятора с разъемом модели, вставьте аккумулятор в отсек и установите крышку аккумуляторного отсека.
4. С помощью крестовой отвертки закрутите фиксирующий винт крышки.

Установка аккумулятора в модель



Аккумулятор машины должен заряжаться с помощью специального зарядного устройства из комплекта. Убедитесь, что напряжение вашей бытовой сети подходит для зарядного устройства. Не используйте зарядные устройства сторонних производителей.



УПРАВЛЕНИЕ

1. Установите выключатель пульта и машины в положение «ON» и установите переключатели диапазонов на пульте и машине в одинаковое положение.
2. Используйте курок газа на пульте управления, чтобы контролировать движение автомобиля вперед/назад, а рулевое колесо для осуществления поворотов влево/вправо.
3. Если при нейтральном положении руля автомобиль не едет по прямой линии, пожалуйста, для регулировки используйте триммер на шасси машины.
4. После использования модели не забудьте выключить автомобиль и пульт управления.

БЕЗОПАСНОЕ ИСПОЛЬЗОВАНИЕ БАТАРЕЙ

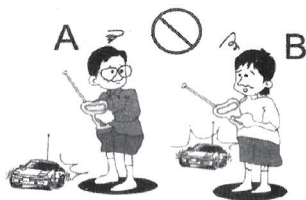
1. Не оставляйте аккумулятор во время зарядки без присмотра взрослых.
2. Перед зарядкой всегда извлекайте аккумулятор из автомобиля.
3. Своевременно удаляйте разряженные батареи из автомобиля и пульта управления.
4. Прежде, чем устанавливать аккумулятор в автомобиль, убедитесь, что его выключатель установлен в положение «OFF».
5. При установке батареек и подключении аккумулятора строго соблюдайте полярность.
6. Не пытайтесь заряжать не перезаряжаемые батарейки.
7. Не допускайте короткого замыкания контактов батарей.
8. Если вы планируете прекратить использование на длительное время, чтобы избежать утечки электролита, удалите батарейки из пульта управления и аккумулятор из автомобиля.
9. Никогда не бросайте батареи в огонь, они могут взорваться.
10. Не устанавливайте вместе батарейки разных производителей или одновременно новые и старые батарейки.
11. Используйте только рекомендованные элементы питания.
12. Регулярно проверяйте батареи на предмет отсутствия утечки повреждений.
13. Храните эту инструкцию для дальнейшего использования, так как она содержит важную информацию об этом продукте.

УХОД И ОБСЛУЖИВАНИЕ

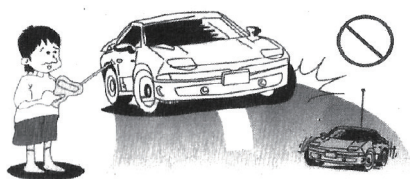
1. Если вы планируете прекратить использование на длительное время, не забудьте удалить все элементы питания.
2. При необходимости, чтобы аккуратно протереть кузов автомобиля, используйте влажное полотенце.
3. Не подвергайте эту игрушку воздействию прямых солнечных лучей, высокой температуры или высокой влажности.
4. Не кладите эту игрушку в воду, чтобы не повредить ее электронные компоненты.

БЕЗОПАСНОЕ ИСПОЛЬЗОВАНИЕ

После включения питания не прикасайтесь к колесам, чтобы не причинить себе травму и не повредить автомобиль.



Если в одном и том же месте будет ездить более одной машины, чтобы избежать взаимных помех, установите на машинах переключатели диапазонов на разные каналы.



Чтобы избежать возникновения несчастных случаев, не играйте на дорогах или в любых других опасных местах.



Не сгибайте антенну и не направляйте ее на других людей или предметы, чтобы избежать причинение травм.

ФУНКЦИЯ ВЛАГОЗАЩИТЫ МАШИНЫ

Вождение в различных условиях!

Можно кататься по лужам, по грязи или песку.



ВНИМАНИЕ

Самостоятельное изменение или модификация данного оборудования могут привести к лишению пользователя права на эксплуатацию этого оборудования.

Данное оборудование протестировано и признано соответствующим ограничениям для цифрового оборудования класса В, в соответствии с частью 15 Правил FCC. Эти ограничения разработаны для обеспечения разумной защиты от вредных помех в жилых помещениях. Это оборудование генерирует, использует и может излучать радиочастотную энергию и, если оно не используется в соответствии с инструкциями, данное оборудование может создавать помехи для радиосвязи. Тем не менее, нет абсолютной гарантии, что помехи не будут возникать в каком-то конкретном случае.

Если это оборудование создает помехи для радио или телевизионного приема, попробуйте устранить помехи с помощью одного из следующих способов:

- Измените ориентацию или расположение приемной антенны.
- Увеличьте расстояние между оборудованием и приемником.
- Подключите оборудование к розетке в другой цепи, отличной от той, в которую подключен приемник.
- Обратитесь за помощью в сервис центр или к опытному радио/ТВ мастеру.

ВНИМАНИЕ!

1. Изделие содержит мелкие детали, которые могут представлять опасность при попадании в дыхательные пути.
2. Используйте и храните изделие вне досягаемости детей младше трех лет.
3. Модель не предназначена для детей младше 8 лет.
4. Не использовать в ограниченном пространстве
5. Цвет, характеристики и комплектность могут отличаться от изображений на коробке и в инструкции.

Условия гарантийного обслуживания:

1. Гарантийный срок составляет 14 календарных дней, включая день покупки.
2. Рекомендуется сохранять полный комплект включая упаковку игрушки (модели) в течении всего гарантийного срока.
3. Основаниями для отказа в Гарантии служат:
 - Наличие любых механических повреждений любых составных частей игрушки (модели);
 - Нарушение потребителем мер предосторожности и правил эксплуатации;
 - Нарушение условий хранения или транспортировка, повлекшие за собой выход изделия из строя;
 - Наличие признаков попадания внутрь жидкостей, посторонних предметов, насекомых и т.д.;
 - Самостоятельный ремонт, самостоятельный демонтаж / монтаж любых частей модели в гарантийный срок;
 - Внесение любых несанкционированных изготовителем конструктивных или схемотехнических изменений.
4. Гарантия не распространяется на элементы питания: батарейки, аккумуляторы, как в составе комплекта модели, так и приобретаемые отдельно.
5. Гарантия не распространяется на детали подверженные износу: шестерни, моторы, валы и любые другие части игрушки (модели) подверженные износу.
6. Гарантия не распространяется на игрушки (модели) с двигателем внутреннего сгорания (на любых видах топлива) при самостоятельном первичном запуске двигателя модели, самостоятельной настройке и обкатке игрушки (модели).

Радиоуправляемый монстр Pilotage Monster car 1:10**Артикул: RC63212**

Состав: из пластмассы, с элементами из металла и резины, электромеханическими с питанием от химических источников тока, в том числе со световыми эффектами, в том числе с дистанционным управлением, в наборах и отдельными предметами. Предназначено для использования в домашних условиях и на открытых площадках. Использовать строго по назначению, согласно инструкции.

Поставщик: ООО «Фирма 495».

Место нахождения: РФ, 121096, г. Москва, ул. 2-ая Филевская, д.7, корп. 6, этаж 1, помещение III, комната 6. Тел.: +7 499 490-22-83. Электронная почта: info@pilotage-rc.ru

Торговая марка: PILOTAGE

Изготовитель: «Pilotage International Limited». Китай, Floor, NO.1, Longxin West 1St. Longxin Industry Park,

Lianxia, Chenghai, Shantou, 515041

«Пилотаж Интернейшенал Лимитед». Китай, этаж No.1, Лонгксин Вест 1 Лонгксин Индастри Парк, Лианксия, Ченхай, Шантоу, 515041

Соответствует требованиям ТР ТС 008/2011 «О безопасности игрушек».

Срок службы: 1 год. Дата изготовления: февраль 2020.

Вес: 3000 грамм.

Страна производства: Китай.

Импортер: ООО «Фирма 495» РФ, 121096, г. Москва, ул. 2-ая Филевская, д.7, корп. 6, этаж 1, помещение III, комната 6.

По вопросам сервисного обслуживания обращайтесь:

Сайт: www.pilotage-rc.ru

Телефон: +7 499 110-20-86

Режим работы: с 10:00 до 21:00 ежедневно.





ПИЛОТАЖ
радиоуправляемые модели

www.pilotage-rc.ru