

ЭЛЕКТРОМОБИЛЬ

ИНСТРУКЦИЯ



ND PLAY

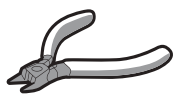
• СЕРИЯ NDP •

Информация о продукте:

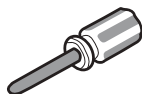
Исследовательский набор-конструктор «Электромобиль 4WD» представляет собой модель для сборки экспериментального электромобиля, который передвигается благодаря энергии солнца. Дома солнцемобиль может передвигаться на элементах питания, а на улице в солнечный день использовать энергию солнца. Конструктор выполнен из качественного АБС-пластика в уникальном реалистичном дизайне гоночного болида. В автомобиле все продумано до мелочей, от педалей газа и тормоза до рулевого колеса и подлокотника автокресла. Автомобиль оборудован дверьми-ножницами, которые поднимаются вверх при открывании. Благодаря набору дети узнают, как работают солнечные панели, электродвигатели и познакомятся с внутренним устройством автомобиля.

Вам могут понадобиться (не входят в комплект):

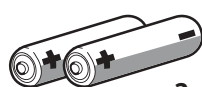
Кусачки



Отвертка



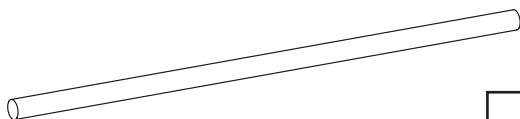
Батарейка типа АА



2 шт.

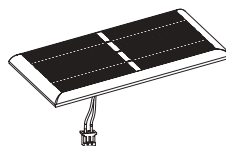
Механические детали:

G1 Ось 3x93 мм



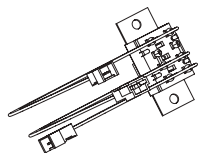
1

G2 Солнечная панель 55x55 мм



1

G3 Коммутатор



1

G4 Шина переднего колеса



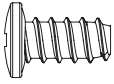
2

G5 Шина заднего колеса



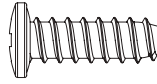
2

G6 Винт 2,3x4 мм



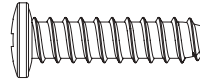
2

G7 Винт 2,3x6 мм



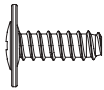
8

G8 Винт 2,3x8 мм



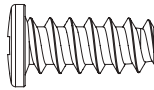
5

G9 Винт диэлектрический
2,3x6x6 мм



1

G10 Винт 3x7 мм



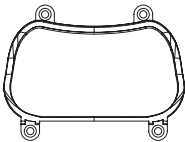
2

G11 Двухсторонняя
монтажная лента



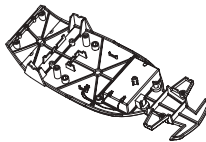
1

G12 Лобовое стекло



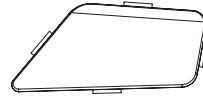
1

G13 Шасси



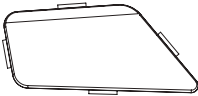
1

G14 Окно боковое
левое



1

G15 Окно боковое
правое



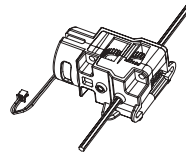
1

G16 Сиденья



1

G17 Редуктор



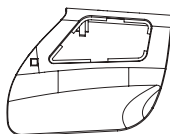
1

G18 Кузов



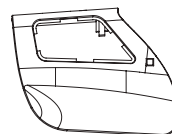
1

G19 Дверь левая



1

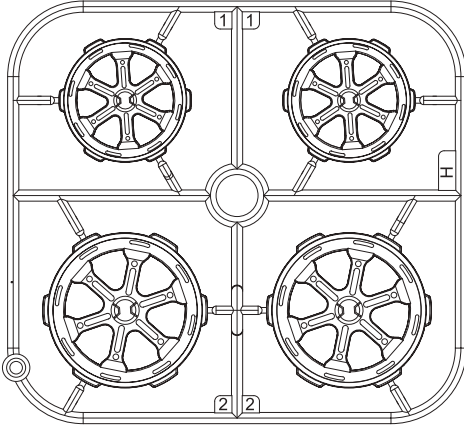
G20 Дверь правая



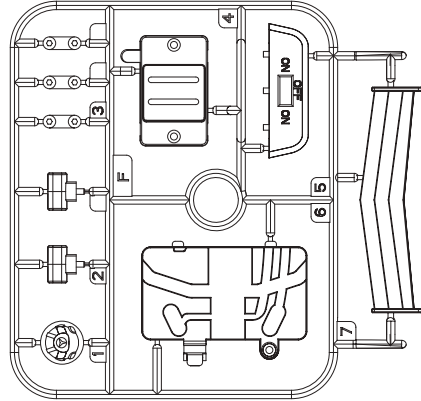
1

Пластиковые детали:

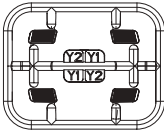
! Вырезайте пластиковые детали по мере надобности.
Не вырезайте их заранее.



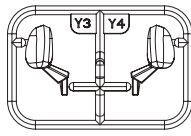
Пластина Hx1



Пластина Fx1



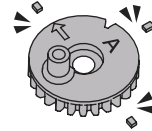
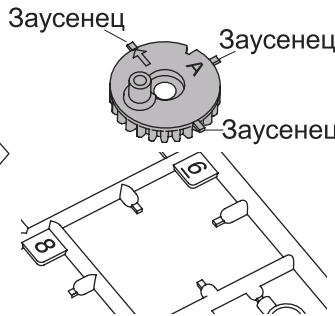
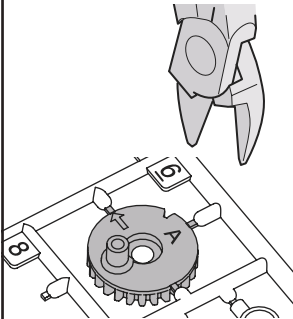
Пластина Yx1



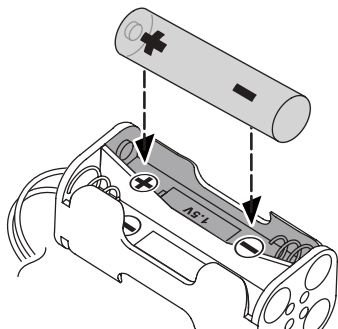
Пластина Yx1



Подсказка: удалите заусенцы перед сборкой



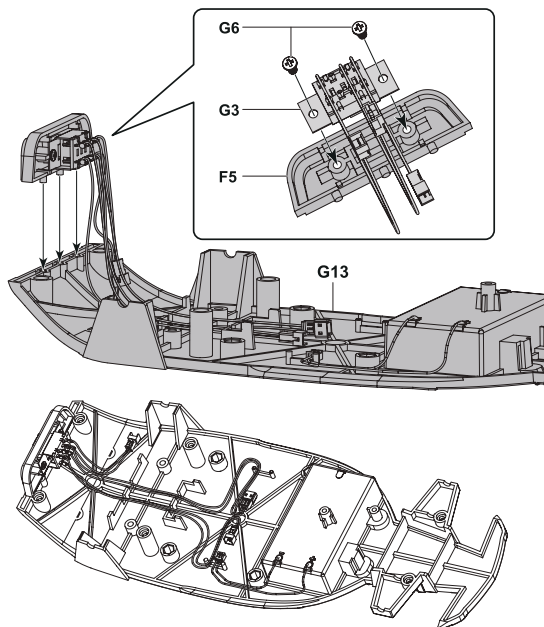
Требуются батарейки типа АА 2 шт. (не входят в комплект).



- Удаление и замена батареек должны производиться взрослыми или под присмотром взрослых.
- Не допускайте короткого замыкания контактов в отсеке для батареек или на клеммах аккумуляторов.
- Не используйте одновременно старые и новые батарейки, а также батарейки разных типов.
- Не используйте одновременно щелочные, стандартные (углерод-цинковые) и аккумуляторные (никель-кадмиевые) батарейки.
- При установке батареек соблюдайте полярность.
- Не заряжайте одноразовые батарейки.
- Во избежание протечки удалите севшие батарейки из игрушки.

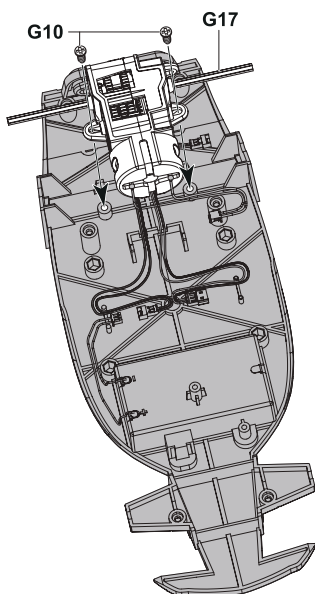
Сборка модели:

1 Монтаж G3 Коммутатора и G13 Шасси

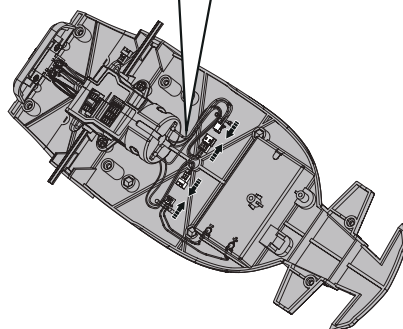
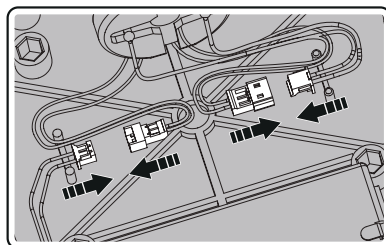


Внимание: при сборке следует обратить внимание на монтаж проводов по схеме, как показано на рисунке, во избежание заклинивания провода при установке деталей корпуса. В противном случае это может вызвать повреждение покрытия провода и привести к короткому замыканию.

2 Монтаж G17 Редуктора и G13 Шасси



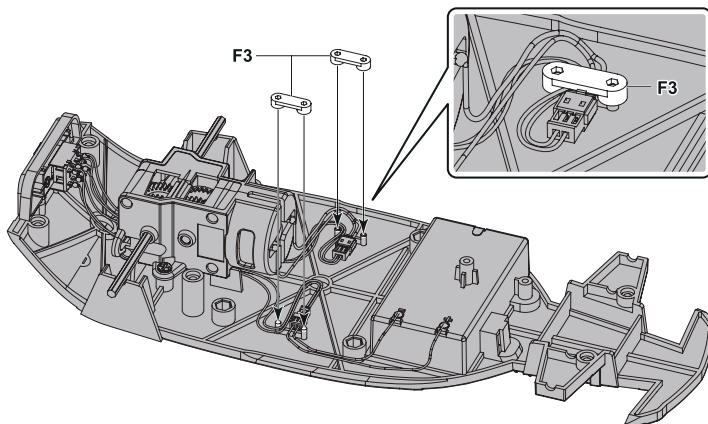
3 Соединение контактов G3 Коммутатора и G17 Редуктора



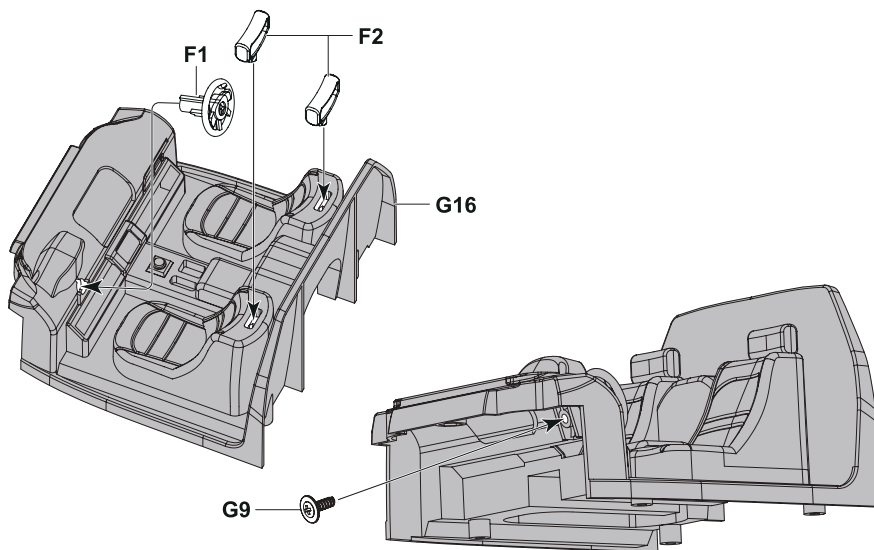
4 Фиксация проводов с помощью крепежа F3



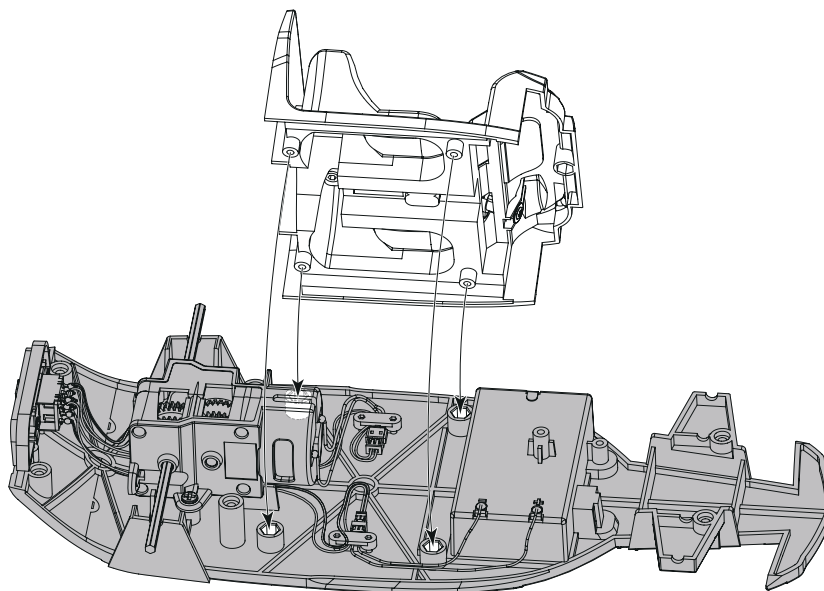
Внимание: при сборке следует обратить внимание на монтаж проводов по схеме, как показано на рисунке, во избежание заклинивания провода при установке деталей корпуса. В противном случае это может вызвать повреждение покрытия провода и привести к короткому замыканию.



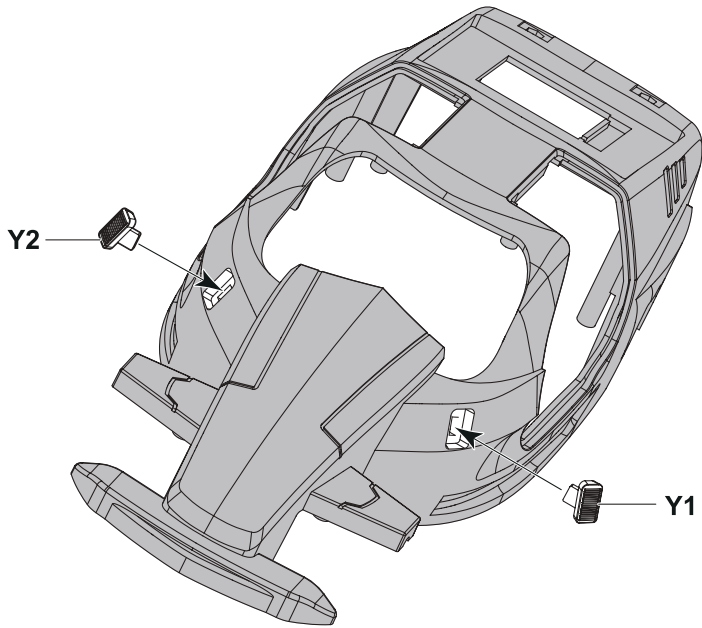
5 Монтаж рулевого управления



6 Установка сидений

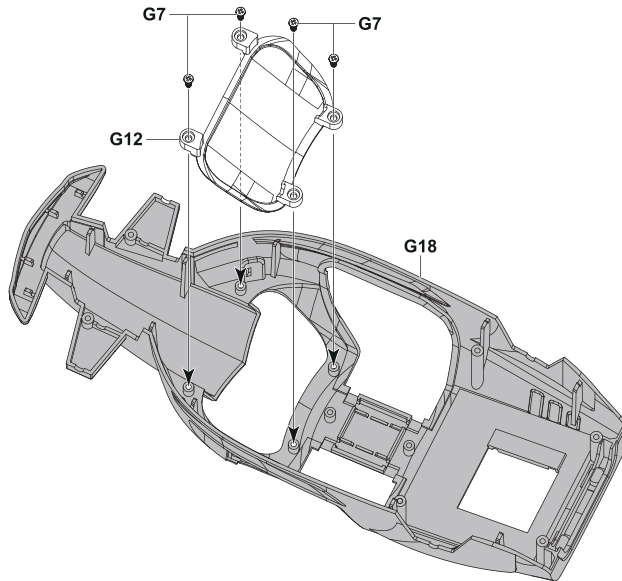


7

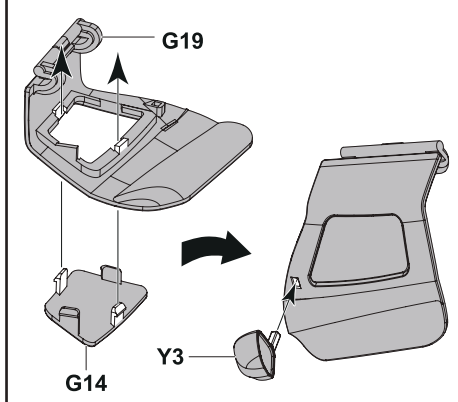


8

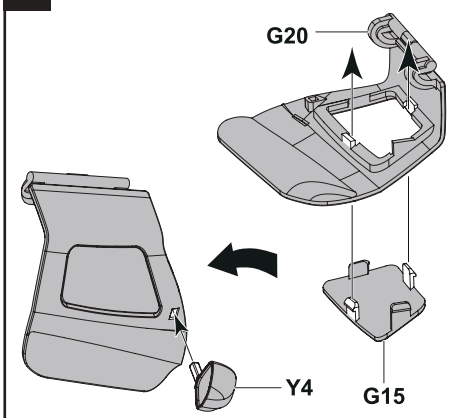
Монтаж лобового стекла



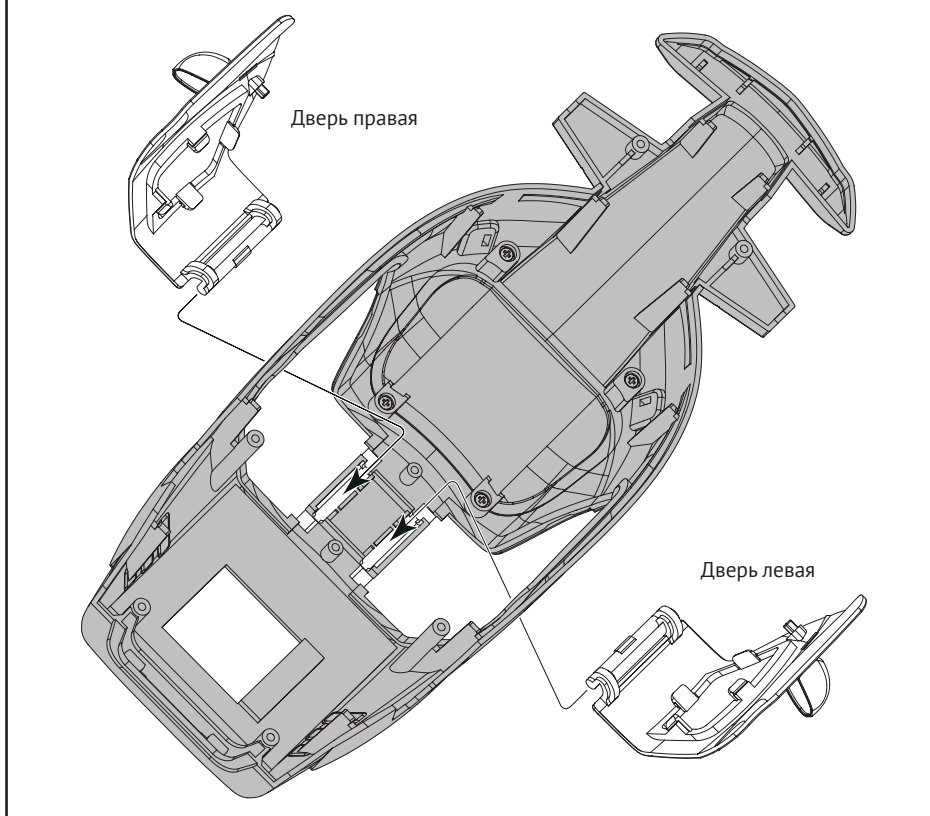
9 Сборка левой двери



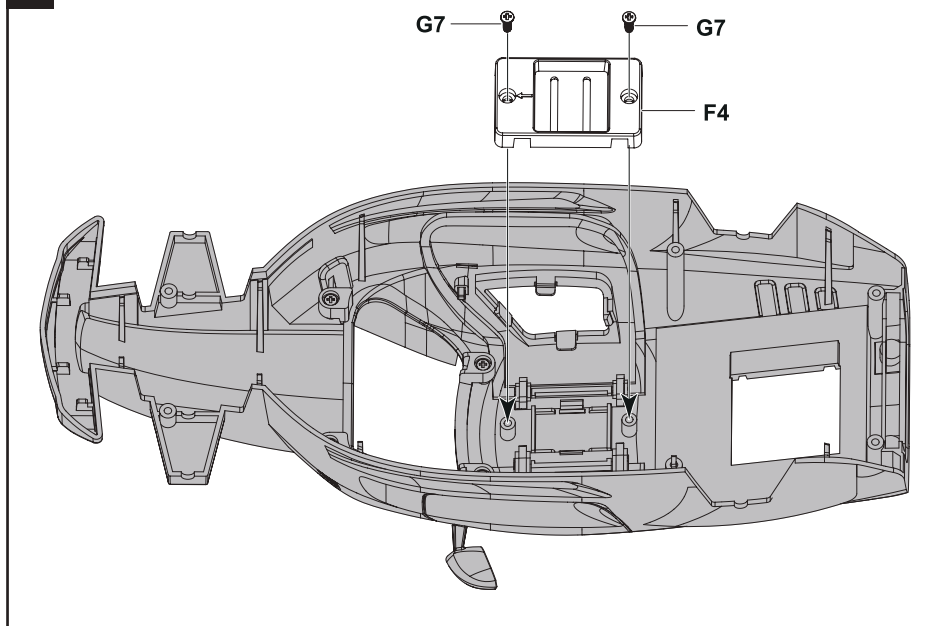
10 Сборка правой двери



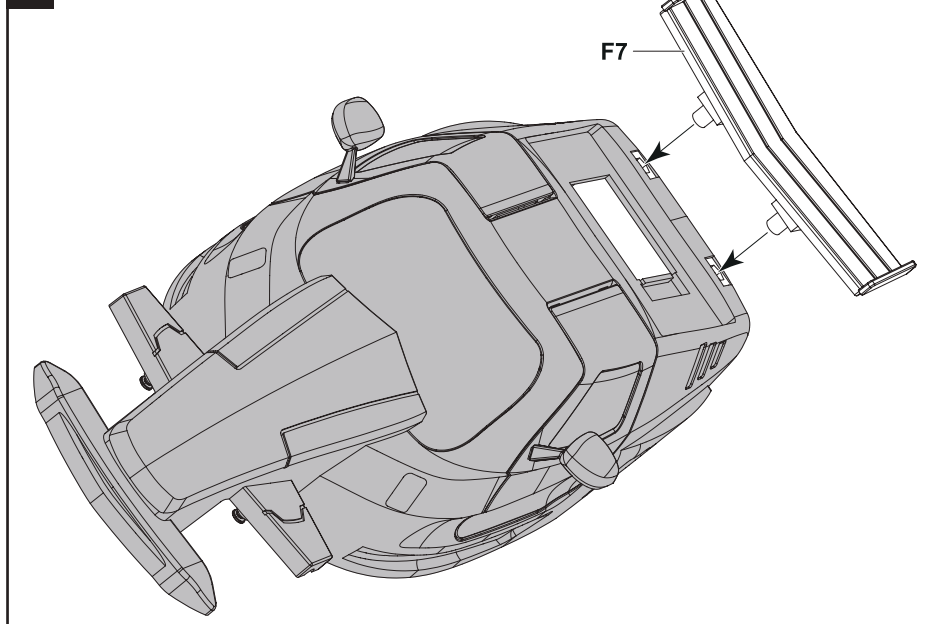
11 Монтаж дверей




12 Монтаж детали F4

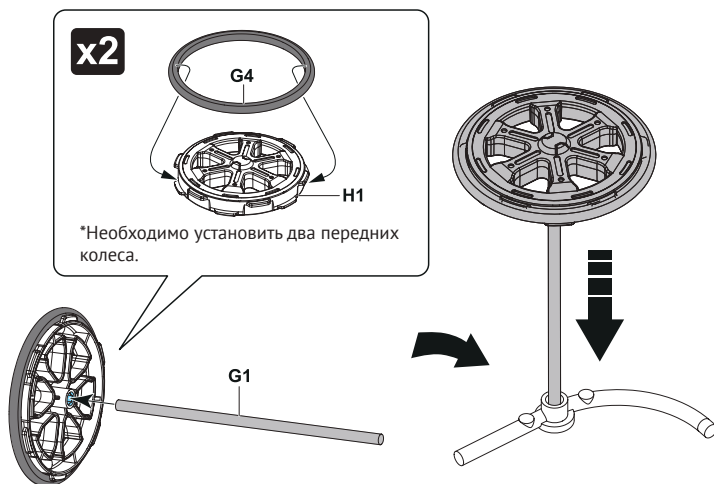


13 Монтаж антикрыла




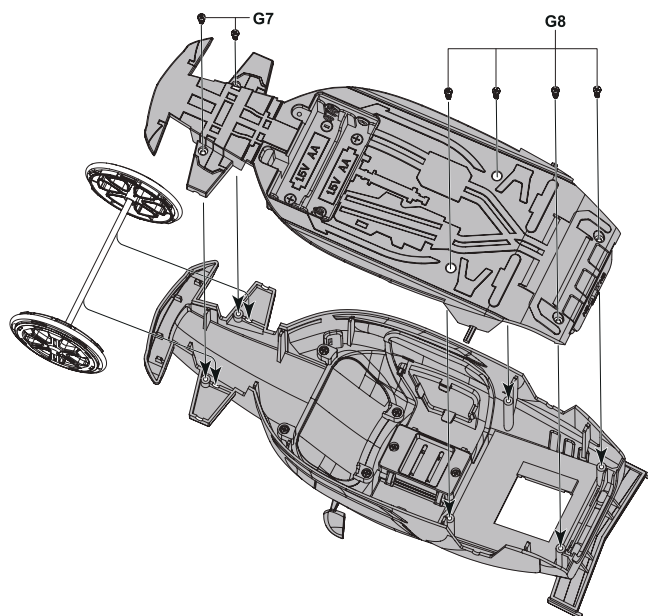
14 Сборка передних колес

 Вставьте G1 Ось в колесо H1 до упора, не прилагая усилий.




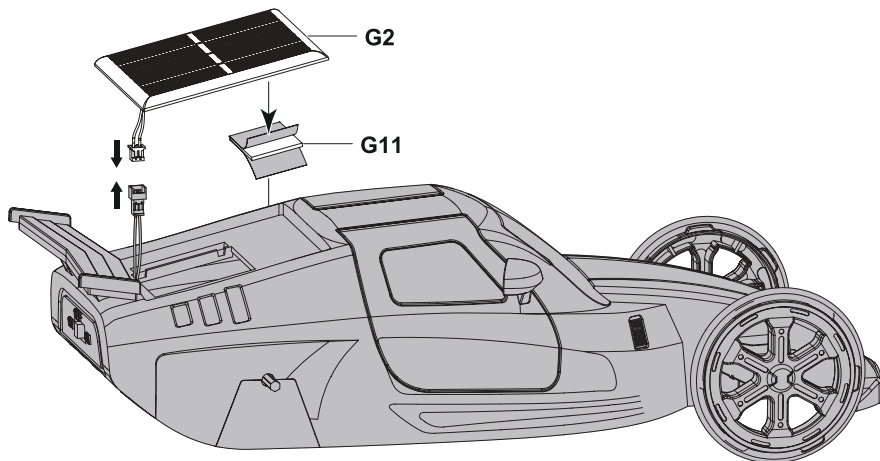
15 Монтаж кузова и шасси

 Установите ось с передними колесами в пазы.

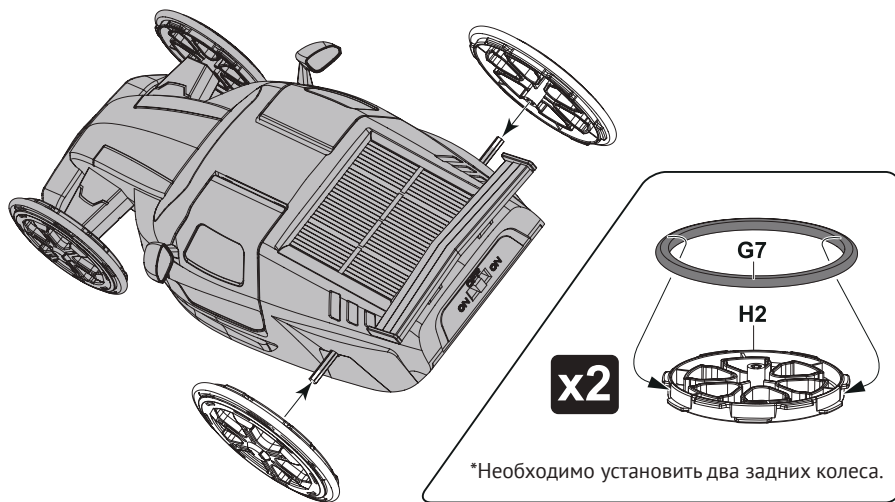


16 Монтаж солнечной панели

 Приклейте G2 солнечную панель с помощью G11 двухсторонней монтажной ленты к G18 кузову.



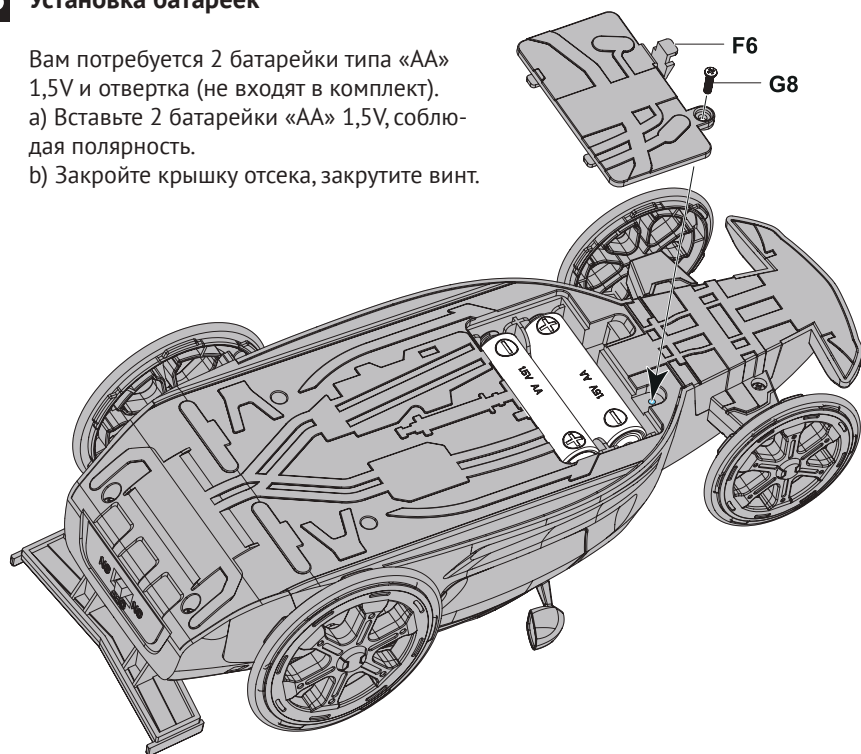
17 Монтаж задних колес



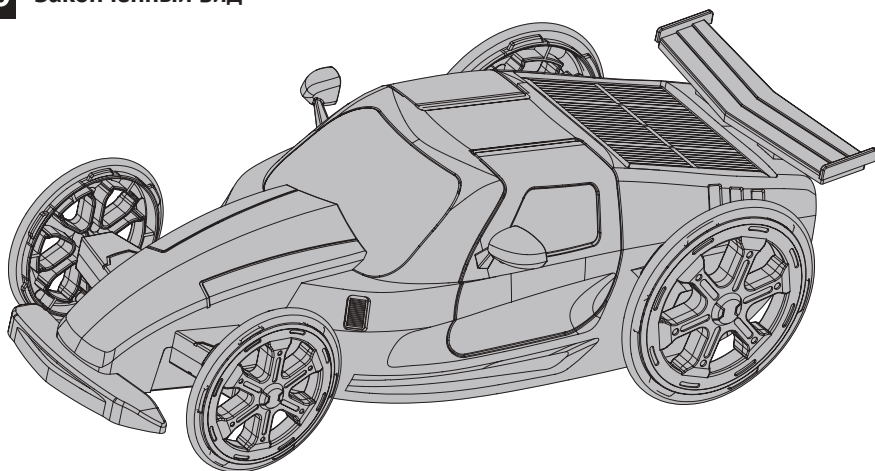
18 Установка батареек

Вам потребуется 2 батарейки типа «AA» 1,5V и отвертка (не входят в комплект).

- а) Вставьте 2 батарейки «AA» 1,5V, соблюдая полярность.
- б) Закройте крышку отсека, закрутите винт.

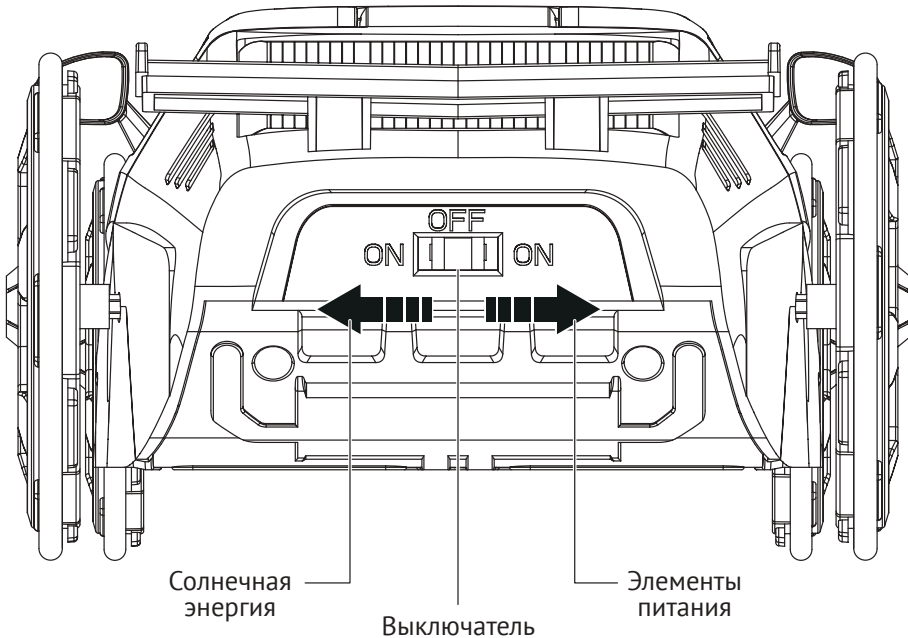


19 Законченный вид



Инструкция по эксплуатации

1. Если вы не собираетесь использовать игрушку долгое время, выньте батарейки во избежание коррозии.
2. Установите выключатель слева в положение ON (Вкл) для работы от солнечной энергии.
3. Установите выключатель справа в положение ON (Вкл) для работы от элементов питания.
4. Установите выключатель в положение OFF (Выкл) для выключения игрушки.



Меры предосторожности

1. Не трогайте колеса и оси во время движения.
2. Не препятствуйте движению колес во избежание травм.

Условия для работы от солнечной энергии

- а) Лучше всего игрушка работает под прямым солнечным светом (на улице в солнечный день).
- б) В помещении используйте лампочку накаливания или галогенную мощностью от 75 Вт и выше.
- в) Игрушка не будет двигаться в пасмурный день, в тени, не под прямыми солнечными лучами или от люминесцентных или светодиодных ламп.



ДОПОЛНИТЕЛЬНАЯ ИНФОРМАЦИЯ

В соответствии с «Законом о защите прав потребителей» на все товары может быть установлен либо гарантийный срок, либо срок службы.

На исследовательские наборы-конструкторы срок службы (годности) и ресурс продукции: не ограничен. Гарантийный срок на игрушки производителем не устанавливается.

Не принимаются претензии по изделиям:

- При наличии повреждений (сколы, трещины, вмятины, погнутости, поломки и т.п.) Изделия, вызванных прямым или косвенным воздействием механических сил.
- Если дефекты Изделия вызваны химическим, термическим или физическим воздействием агрессивных или нейтральных жидкостей, газов или иных средств, токсических или биологических средств.
- Если ремонт или техническое обслуживание Изделия производились лицами, не уполномоченными на то Изготовителем или его представителем.
- Если дефекты Изделия вызваны действием непреодолимой силы либо действием третьих лиц, которое Изготовитель или его представитель не мог предвидеть, контролировать и предотвратить.

Примечание

Спецификация, комплектация, внешние характеристики устройства могут изменяться без предварительного уведомления.

Для уточнения характеристик устройства можно обратиться на веб-сайт: <http://www.ndplay.ru/> или к продавцу изделия.

Использование аккумулятора

Питание устройства может обеспечивать микроаккумуляторная батарея. Используйте батарею только по ее прямому назначению. Запрещается использовать поврежденный солнечный модуль или аккумулятор. Если аккумулятор полностью разряжен, то после начала зарядки может пройти несколько минут, прежде чем можно будет играть. Аккумулятор можно разряжать и заряжать в течение 1 200 000 циклов, однако постепенно он изнашивается. Если полностью заряженный аккумулятор долго не используется, он постепенно разряжается.

Утилизация аккумулятора

Утилизируйте аккумуляторы согласно требованиям местного законодательства и по возможности сдавайте их на повторную переработку. Не выбрасывайте их вместе с бытовым мусором. Не разбирайте, не открывайте и не разъединяйте ячейки или аккумуляторы.



Утилизация отработанного электрического и электронного оборудования

Данный символ означает, что в странах Европейского союза этот продукт и все сопутствующие устройства, имеющие такую же маркировку, не могут быть утилизированы вместе с бытовыми отходами и после окончания срока службы должны утилизироваться отдельно.



Утилизация аккумуляторов

Соблюдайте действующие в вашем регионе нормативные требования по утилизации аккумуляторов. Их запрещается выбрасывать вместе с бытовыми отходами. Для утилизации аккумуляторных батарей используйте специальные контейнеры (если таковые имеются в вашем регионе).