



- EN** Please read this manual carefully before using the product. Please follow all instructions in this manual. **KEEP THE MANUAL FOR FUTURE REFERENCE!**
- DE** **WICHTIG – SORGFÄLTIG LESEN UND AUFBEWAHREN!**
Bitte folgen Sie den Anweisungen des Herstellers.
- NL** Lees deze handleiding voor gebruik van het product. Volg alle instructies in deze handleiding. **BEWAAR DE HANDLEIDING VOOR DE GEHELE LEVENSDUUR VAN HET PRODUCT.**
- FR** S'il vous plaît lire ce manuel avant l'utilisation du produit. S'il vous plaît suivre toutes les instructions de ce manuel. **GARDEZ LES INSTRUCTIONS POUR L'UTILISATION DU PRODUIT!**
- ES** Por favor, lea este manual cuidadosamente antes de la operación del producto. Por favor, siga todas las instrucciones de este manual. **MANTENGA ESTE MANUAL DURANTE TODO EL PERÍODO DE EXPLOTACIÓN DEL PRODUCTO!**
- IT** Legga attentamente questo manuale prima di usare il prodotto. Per favore, segua tutte le indicazioni del manuale. **CONSERVI IL MANUALE DURANTE TUTTO IL PERIODO DELL'ESPLATAZIONE DEL PRODOTTO!**
- P** Leia atentamente este manual antes de utilizar o produto. Siga as instruções. **CONSERVE O MANUAL DURANTE O TEMPO DE VIDA DO PRODUTO!**
- RU** Внимательно прочтите это руководство перед эксплуатацией изделия. Пожалуйста, следуйте всем указаниям данного руководства. **СОХРАНЯЙТЕ РУКОВОДСТВО В ТЕЧЕНИЕ ВСЕГО СРОКА ЭКСПЛУАТАЦИИ ИЗДЕЛИЯ!**
- AE** أصونة ثباب للأطفال
برحى قراءة هذا الدليل قبل استخدام المنتج. برحى اتباع جميع التعليمات فى هذا الدليل. احتفظوا
بالدليل خلال الفترة كلها لاستخدامكم للمنتج!

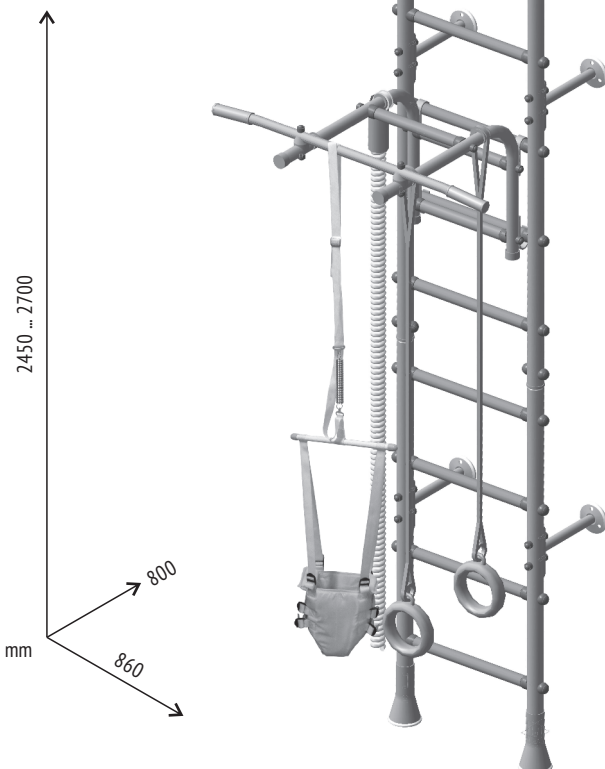
POLINI SPORT



polini-kids.de



polini-rus.ru



POLINI Sport Active

- EN** Wall bars, combined
- DE** Klettergerüst, kombiniert
- NL** Zweedse muur voor een kind, gecombineerd
- FR** Espalier suédois, combiné
- ES** Escalera sueca, combinado
- IT** Spalliera per bambini, combinato
- P** Parede sueca, combinado
- RU** Детский спортивный комплекс, комбинированный
- AE** السويدية الجدار جنباً إلى جنب

EN Produced by: VOTKINSK INDUSTRIAL COMPANY JSC
2, Rechnaya Str., Votkinsk, Russia, 427430

DE Hergestellt von: VOTKINSK INDUSTRIEUNTERNEHMEN AG
427430, Russland, Votkinsk, Rechnaya Strasse 2

NL Geproduceerd door: OAO «VOTKINSKAJA PROMYSJLENNAJA KOMPANIJA»
427430, Russische Federatie, Votkinsk, Retsjnaja straat, 2

FR Produit par: JSC "VOTKINSK INDUSTRIAL COMPANY"
Russie, 427430, ville de Votkinsk, Rechnaya Rue, 2

ES Producido por: SRL "VOTKINSKAYA PROMYSHLENNAYA COMPANIYA"
Rusia, 427430, Votkinsk, calle Rechnaya, 2

IT Prodotto: S.p.a. del tipo aperto "VOTKINSKAYA PROMYSHLENNAYA KOMPANIYA"
Russia, 427430, città Votkinsk, str. Rechnaya 2

P Produzido por: EMPRESA INDUSTRIAL VOTKINSKAYA, S.A.
Rua Rechnaya 2, 427430 - Votkinsk, Rússia

RU Произведено: ОАО "ВОТКИНСКАЯ ПРОМЫШЛЕННАЯ КОМПАНИЯ"
427430, Россия, г. Воткинск, ул. Речная 2

AE ، روسيا، "شركة فوتكينسك الصناعية" م.م.ذ.ش: تم الإنتاج
2، مدينة فوتكينسك، شارع رجنايا، 427430

Legal address: VOTKINSK INDUSTRIAL COMPANY JSC
2, Rechnaya Str., Votkinsk, Russia, 427430

Unternehmenssitz: VOTKINSK INDUSTRIEUNTERNEHMEN AG
427430, Russland, Votkinsk, Rechnaya Strasse 2

Wettelijk adres: OAO "VOTKINSKAJA PROMYSJLENNAJA KOMPANIJA"
427430, Russische Federatie, Votkinsk, Retsjnaja straat, 2

Adresse légale: JSC "VOTKINSK INDUSTRIAL COMPANY";
Russie, 427430, ville de Votkinsk, Rechnaya Rue, 2

Domicilio legal: SRL "VOTKINSKAYA PROMYSHLENNAYA COMPANIYA";
Rusia, 427430, Votkinsk, calle Rechnaya, 2

L'indirizzo giuridico: S.p.a. del tipo aperto "VOTKINSKAYA PROMYSHLENNAYA KOMPANIYA";
Russia, 427430, città Votkinsk, str. Rechnaya 2

Endereço comercial: EMPRESA INDUSTRIAL VOTKINSKAYA, S.A.,
Rua Rechnaya 2, 427430 - Votkinsk, Rússia

Юридический адрес: ОАО «ВОТКИНСКАЯ ПРОМЫШЛЕННАЯ КОМПАНИЯ»
427430, Россия, г. Воткинск, ул. Речная 2

، روسيا، "شركة فوتكينسك الصناعية" م.م.ذ.ش: تم الإنتاج
2، مدينة فوتكينسك، شارع رجنايا، 427430

EN Safety Rules

1. The product is designed for use by children (1-2 y.o. - with jollyjumpers; 2-3 y.o. - with rope swing; 3 - 14 y.o. - with accessories: gymnastics rings and rope, ladder).
2. **Attention!** Exercises using the children's gymnastic set must be attended by adults.
3. Maximum weight load - 100 kg.
4. Only one child at a time may exercise using the gymnastic set.
5. It is advised to place soft floorings under and around the gymnastic set in order to prevent bruises and injuries when fell down taking into account the maximum height (size to be 1x1x1m at least).
6. Only one of the accessories can be attached to the set. The accessories (rope, gymnastics rings, jollyjumpers and bungee) must be used as intended.
7. It is prohibited to attach unsuitable items to the gymnastic set as they may result in child's injury.
8. When using the gymnastic set the children should wear well fit clothes and shoes. Avoid wearing items (hooded clothes, scarves, necklaces, shoes with laces, etc.) that may entangle to the gymnastic set and cause child's injury.

DE Sicherheitsvorschriften

1. Vorgesehen für Kinder (von 1 bis 2 Jahren mit Jolly Jumper; von 2 bis 3 Jahren mit Seilschwinge; von 3 bis 14 Jahren mit Turnvorrichtungen: Turnringe, Seil, Treppe).
2. **Achtung!** Das Kind darf nur unter Aufsicht der Erwachsenen an der Turnanlage üben.
3. Maximales Gewicht: 100 kg.
4. Nur ein Kind ist zum Üben an der Turnanlage zulässig. Mehrere Kinder dürfen die Turnanlage zugleich nicht besteigen.
5. Um Prellungen und Verletzungen vorzubeugen, wird empfohlen, während der Sportübungen unter die Turnanlage und um die Turnanlage herum weiches Material auf den Fußboden zu legen (mindestens 1x1x1m), was im Fall eines Absturzes Verletzungen verhindern könnte. Dabei ist die maximale Absturzhöhe zu berücksichtigen.
6. Nur eine Hängevorrichtung darf an der Turnanlage simultan benutzt werden. Die Hängevorrichtung (Seil, Turnringe, Jolly Jumper, Schwinge) darf nur nach der Zweckbestimmung benutzt werden.
7. Es ist verboten zweckfremde Gegenstände an der Turnanlage zu befestigen, da es zu Verletzungen des Kindes führen könnte.
8. Beim Üben an der Turnanlage muss das Kind geeignete Kleidung und Schuhe in passender Größe tragen. Bitte sorgen Sie dafür, dass während der Übungen am Körper des Kindes nichts ist, was sich an den Teilen der Turnanlage festhaken und zu Verletzungen führen könnte (z.B. Kapuze, Schal, Halskette, Kleidung mit Schnurbändern).

NL Veiligheidsreizen

1. Ontworpen voor gebruik door kinderen (van 1 jaar tot 2 jaar - met truien, van 2 tot 3 jaar - met bungee, van 3 tot 14 jaar oud - met aangesloten apparatuur - gymnastiek ringen, touw, ladder).
2. **Let op!** De oefeningen in het kinder sportcomplex (KSC) moeten worden uitgevoerd onder toezicht van volwassenen.
3. De maximale belasting is 100 kg.
4. Tegelijkertijd kan slechts één kind zich op de KSC bevinden.
5. Om verwondingen te voorkomen, wordt aanbevolen om zacht gevormde elementen op de vloer onder de KSC en eromheen te plaatsen, om te voorkomen dat letsel valt, rekening houdend met de maximale valhoogte (met afmetingen niet minder dan 1x1x1m).
6. Tegelijkertijd kan slechts één aangesloten apparatuur op de KSC worden gebruikt. Aangesloten apparatuur (touw, ringen, jumpers, bungee) mogen alleen voor het beoogde doel worden gebruikt.
7. Bevestig geen KSC-items die niet bedoeld zijn om met hem te delen, aangezien deze niet tot verwonding van het kind kunnen leiden.
8. Bij het gebruiken van KSC, kinderen moeten hebben een geschikte kleding en schoenen aan. Elimineer de aanwezigheid op het lichaam van het kind van producten die tijdens de oefeningen de details van de KSC kunnen opvangen en tot verwondingen kunnen leiden (kleden met kap, sjaals, kettingen, kleding met veters, enz.)



EN Teach your child to play safely:

- Do not pass near, in front of, behind, or between moving parts.
- Do not twist cords that support the swing, do not rock empty swing, do not loop the swing around the upper bar.
- Do not swing sideways against adjacent swing.
- Do not twist cords that support any other accessories.
- Do not use this equipment for purposes other than intended.
- Do not leave the equipment while it keeps moving.
- Do not climb or swing when either your hands or the equipment is wet (i.e. after cleaning).
- Do not stand in the gymnastics rings.
- Do not use hammers, saws, nails, or wrenches.
- Do not climb the upper swing support.
- Do not mount the items that are not designed to be used with the equipment, including but not limited to jump ropes, clothes lines, leashes or harness, cables, and chains as they may lead to suffocation.
- Look after other children when using the swing or playing next to the equipment.

DE Bringen Sie Ihrem Kind gefahrenfreies Spielen bei:

- Nicht in die Nähe vor, hinter oder zwischen sich bewegende Teile treten.
- Die Seile, an denen die Schaukel hängt, nicht verdrehen und nicht als Schlaufe über die obere Stange binden, die leere Schaukel nicht schwingen.
- Nicht seitlich zur Nachbarschaukel schwingen.
- Die Schnüre und Seile, an denen die Vorrichtungen hängen, nicht verdrehen.
- Die Vorrichtungen nicht für fremde Zwecke benutzen.
- Von der Turnvorrichtung nicht absteigen, während sie in Bewegung ist.
- Nicht mit nassen Händen die Turnanlage besteigen, bzw. nicht die nasse Turnanlage (z.B. nach dem Putzen) besteigen.
- Auf den Turnringen nicht stehen.
- Keine Werkzeuge wie Hammer, Säge, Nägel, Schraubenschlüssel an der Turnanlage benutzen.
- Nicht auf die obere Schaukelstütze steigen.
- Keine Elemente, die nicht speziell für die Nutzung zusammen mit der Ausrüstung entwickelt worden sind, benutzen, wie z.B. (ohne Anspruch auf Vollständigkeit): Sprungseil, Wäscheleine, Hundeleine, Kabel, Ketten, denn dies könnte zur Erdrosselung führen.
- Die anderen Kinder im Auge behalten, während man selbst auf der Schaukel sitzt oder neben der Turnanlage spielt.

NL Leer je kind om veilig te spelen:

- Pas niet dichtbij, vyyr, achter of tussen de bewegende objecten toe.
- Draai niet aan de koorden waarop de schommel wordt gehouden, draai de lege schommels niet om, maak ze niet vast met een lus rond de bovenste dwarsbalk.
- Zwaai niet zijwaarts ten opzichte van aangrenzende schommels.
- Draai niet aan de koorden waaraan andere aangesloten apparatuur vastzitten.
- Gebruik apparatuur niet op ongepaste wijze.
- Laat het apparaat niet achter als het in beweging is.
- Klim of slinger niet met natte handen, of als de apparatuur zelf nat is (bijvoorbeeld na het schoonmaken).
- Sta niet in de ringen. Sta niet in de ringen.
- Gebruik geen hamers, zagen, spijkers, sleutels op apparatuur.
- Klim niet op de bovenste steun van de schommel.
- Pas niet aan aan items voor speluitrusting die niet specifiek zijn ontworpen voor gebruik met deze apparatuur, zoals (de lijst is hier niet toe beperkt): springtouwen, kledingstrengen, riemen, kabels en kettingen. Ze kunnen wurging veroorzaken.
- Houd andere kinderen in de gaten terwijl u op de schommels slingert of naast de apparatuur speelt.

FR Exigences de sécurité

1. Conçu pour l'utilisation par les enfants (de 1 an à 2 ans - avec sauteur, de 2 à 3 ans avec "tarzanka", à partir de 3 à 14 ans avec équipement attaché - anneaux de gymnastique, corde, escalier).
2. **Attention!** Les cours au complexe sportif pour enfants (CSE) doivent être effectués sous la supervision d'adultes.
3. La charge maximale est de 100 kg.
4. Simultanément, un seul enfant peut être sur le CSE.
5. Pour prévenir les blessures et les accidents, il est recommandé pendant l'entraînement de se coucher par terre sous le CSE et autour_x000D_ éléments de formes molles qui peuvent prévenir les blessures lors de la chute, en tenant compte de la hauteur maximale tomber (avec des dimensions pas moins de 1x1x1m).
6. Simultanément, une seule pièce jointe peut être utilisée sur le CSE: anneaux, sauteur, tarzanka) à utiliser uniquement pour leur usage prévu.
7. N'attachez pas aux éléments vers le CSE qui ne sont pas destinés à être partagés parce que ils peuvent entraîner des blessures de l'enfant.
8. Lors de la pratique avec CSE sur les enfants devrait y avoir des vêtements et des chaussures appropriés. Excluez la présence sur le corps les produits pour enfants qui, pendant les cours, peuvent s'accrocher aux détails du CSE et entraîner des blessures (vêtements à capuchon, écharpes, chaînes, vêtements à lacets, etc.)

ES Requerimientos para la seguridad y la prevención de accidentes

1. Diseñado para los niños (desde 1 hasta 2 años - con jumper saltarín, desde 2 a 3 años con sogacolumpio Tarzán, a partir desde 3 a 14 años con accesorios para entrenamiento en suspensión - anillos de gimnasia, cuerda, escalera).
2. **¡Atención!** Los juegos en el Complejo Deportivo Infantil (CDI) deben transcurrir bajo la supervisión de adultos.
3. La carga máxima es de 100 kg.
4. Solo puede haber un niño jugando simultáneamente en el CDI.
5. Para evitar lesiones y traumas, durante el entrenamiento se recomienda colocar elementos de formas suaves en el suelo debajo del CDI y alrededor del mismo, los cuales pueden evitar que ocurran lesiones durante la caída, teniendo en cuenta la altura máxima de la caída (dimensiones no inferiores a 1x1x1m).
6. Simultáneamente, solo se puede usar un accesorio para entrenamiento en suspensión en el CDI. Los accesorios para entrenamiento en suspensión (cuerda, anillos, jumper saltarín, sogacolumpio Tarzán) solo deben usarse para el propósito que fueron diseñados.
7. Se prohíbe incorporar o fijar al CDI objetos que no estén diseñados para su uso de conjunto con el equipo ya que pueden ocasionar lesiones al niño.
8. Durante las prácticas en el CDI los niños deben estar vestidos y calzados de forma adecuada y según la talla de los mismos. Evite que el niño durante las prácticas use prendas o elementos que puedan engancharse o trabarse en las piezas del CDI y provocar lesiones (ropa con capuchas, bufandas, cadenas, ropa con cordones, etc.)

IT Requisiti della tecnica antinfortunistica

1. Destinato per l'uso dei bambini (da 1 anno a 2 anni - con rimbaltatore, da 2-3 anni con la fune, da 3-14 anni in poi con gli attrezzi (anelli, trapezio, scala).
2. **Attenzione!** La palestra al complesso sportivo multifunzione (CSM) deve passare sotto la sorveglianza degli adulti.
3. La carica massima e' pari a 100 kg.
4. Il complesso sportivo multifunzione dev'esser usato nello stesso tempo da un solo bambino.
5. Per evitare i picchi e gli infortuni durante la palestra e' consigliato di mettere sotto il CSM e attorno gli elementi a forma morbida per prevenire gli infortuni alla caduta, considerando l'altezza massima della caduta (misure non meno di 1x1x1 m).
6. Al CSM puo'esser usato solo un attrezzo sportivo. L'attrezzo sportivo (fune, anelli, rimbaltatore, trapezio) va usato solo per la destinazione diretta.
7. E' vietato attaccare al CSM gli oggetti non destinati all'uso con il CSM, il che' puo' comportare gli infortuni per i bambini.
8. Durante la palestra al CSM i bambini devono avere l'abbigliamento e le scarpe da ginnastica dalla misura adatta. Togliete dal corpo del bambino gli oggetti che possono aggangherarsi i dettagli del CSM e comportare gli infortuni (vestito con cappuccio, sciarpe, catene, vestiti con lacci ecc.)



FR Apprenez à votre enfant à jouer en toute sécurité:

- Ne passez pas à proximité, avant, derrière ou entre des objets en mouvement.
- Ne tordez pas les cordes sur lesquelles les balançoires sont tenues, ne balancez pas les balançoires vides, ne les attachez pas avec une boucle autour de la barre transversale supérieure.
- Ne balancez pas latéralement par rapport aux balançoires adjacentes.
- Ne tordez pas les cordons sur lesquels sont fixés les autres accessoires.
- N'utilisez pas l'équipement de manière inappropriée.
- Ne laissez pas l'équipement en mouvement.
- Ne montez pas ou ne balancez pas avec les mains mouillées ou lorsque l'équipement est mouillé (par exemple, après le nettoyage).
- Ne restez pas dans les bagues.
- N'utilisez pas de marteaux, de scies, de clous ou de clés sur le matériel.
- Ne grimpez pas sur le support supérieur de la balançoire.
- Ne vous adaptez pas aux équipements de jeu qui ne sont pas spécifiquement conçus pour être utilisés avec cet équipement, comme (liste non exhaustive): cordes à sauter, cordes à linge, laisses, câbles et chaînes. Ils peuvent provoquer une strangulation.
- Gardez un oeil sur les autres enfants pendant que vous vous balancez sur les balançoires ou que vous jouez à côté de l'équipement.

ES Enseñe a su hijo a jugar de forma segura:

- No pasar cerca, ni por delante, ni por detrás o entre los objetos en movimiento.
- No torcer las cuerdas que sujetan el columpio, no balancear los columpios vacíos, no fijarlos con un lazo alrededor de la barra transversal superior.
- No balancearse lateralmente en dirección a los columpios adyacentes.
- No torcer las cuerdas que sujetan cualquier otro tipo de accesorio para entrenamiento en suspensión.
- No utilice el equipo para otros fines ajenos a su diseño funcional.
- No abandonar el equipo mientras esté en movimiento.
- No subir ni balancearse con las manos mojadas, o cuando el equipo esté mojado (por ejemplo, después de efectuar su limpieza).
- No pararse sobre los anillos.
- No utilizar martillos, sierras, clavos, llaves de herramientas en el equipo.
- No subirse al soporte de apoyo superior del columpio.
- No adaptar elementos al equipo de juego que no hayan sido diseñados específicamente para utilizar de conjunto con este equipo, tales como (la lista no se limita sólo a los elementos mencionados): cuerdas para saltar, cuerdas para tender la ropa, correas, cables y cadenas. Éstos pueden causar estrangulamiento.
- Vigilar a los otros niños mientras te balanceas en los columpios o juegas al lado del equipo.

IT Insegnate al bambino come giocare sicuro:

- Non passare vicino, davanti, dietro o in mezzo agli oggetti in movimento.
- Non torcere le corde su cui e' appesa l'altalena, non dondolare l'altalena vuota, non annodarla attorno alla traversa superiore.
- Non dondolare essendo girato con un fianco rispetto all'altalena vicino.
- Non torcere le corde su cui viene appeso qualsiasi altro attrezzo.
- Non usare gli attrezzi non per la destinazione diretta.
- Non abbandonare l'attrezzo mentre e' in movimento.
- Non arrampicarsi o dondolare con le mani umide oppure quando l'attrezzo e' bagnato (ad esempio, dopo la pulizia).
- Non stare in piedi dentro gli anelli.
- Non usare martelli, seghe, chiodi, chiavi fisse usando il CSM.
- Non arrampicarsi al sostegno superiore dell'altalena.
- Non adattare all'attrezzo sportivo gli elementi non elaborati appositamente per esser usati insieme a tale attrezzo cosi' come (l'elenco non e' limitato): funerelle, corde per biancheria, guinzagli, cavi e catene. Tali dettagli possono comportare il soffocamento.
- Badare agli altri bambini mentre dondoli sull'altalena o giochi con l'attrezzo.

P Regras de segurança

1. Destina-se à utilização pelas crianças (de 1 a 2 anos com o saltitão, de 2 a 3 baloiço, e a partir de 3 a 14 anos anéis e corda, escada).
2. **Atenção!** Exercícios no Conjunto Infantil Desportivo (CID) devem ser feitos sob vigilância de adultos.
3. Peso máximo 100 kg.
4. Durante a utilização do aparelho só pode permanecer uma criança de cada vez.
5. Para evitar traumas e contusões durante os exercícios, recomenda-se colocação de tapetes mágicos, que possam prevenir traumas durante quedas, à volta do CID, tendo em conta a altura da queda (tamanho superior a 1x1x1m).
6. Só se pode utilizar um aparelho de suspensão de cada vez. Aparelhos de suspensão (corda, anéis, saltitão, balanço de corda) devem ser utilizados estritamente naquilo a que se destinam.
7. É proibido fixar objetos ao CID que não sejam parte integrante do conjunto, já que isso pode levar a traumas em crianças.
8. Durante os exercícios as crianças devem usar roupa e calçado adequado. Exclua peças que se possam prender ao equipamento durante o exercício e provocar traumas (roupa com capuz, cachecóis, fios, roupa com cordões etc.).

RU Требования по технике безопасности

1. Предназначен для использования детьми: от 1 года до 2-х лет – с прыгунками, от 2 до 3-х лет – с тарзанкой, от 3-х до 14 лет – с навесным оборудованием (гимнастические кольца, канат, лестница).
2. **Внимание!** Занятия на детском спортивном комплексе (ДСК) должны производиться под наблюдением взрослых.
3. Максимальная нагрузка 100 кг.
4. Одновременно на ДСК может находиться только один ребенок.
5. Для предотвращения ушибов и травм, во время занятий рекомендуется укладывать на пол под ДСК и вокруг него элементы мягких форм, которые могут предотвратить получение травм при падении, с учетом максимальной высоты падения (размерами не менее 1x1x1м)
6. Одновременно на ДСК может использоваться только одно навесное оборудование. Навесное оборудование (канат, кольца, прыгунки, тарзанка) использовать только по прямому назначению.
7. Запрещается прикреплять к ДСК предметы, которые не предназначены для совместного с ним использования, так как они могут привести к травмам ребенка.
8. При занятиях на ДСК на детях должна быть подходящая по размеру одежда и обувь. Исключите наличие на теле ребенка изделий, которые при занятиях могут зацепиться за детали ДСК и привести к травмам (одежда с капюшоном, шарфы, цепочки, одежда со шнурками и т.д.)

AE متطلبات السلامة

- مصممة للاستخدام من قبل الأطفال: من سنة إلى سنتين-مع القفز من ٢ إلى ٣ سنوات-مع بنجي ، من ٣ إلى ١٤ سنة-مع ملحقات (حلقات جمباز ، حبل ، سلم).
- ب. تنبيه هام: جميع التمارين في المجمعات الرياضية لا بد ان تكون تحت اشراف البالغين
- ك. 100ت. أقصى حمولى
- ج. في نفس الوقت ، يمكن ان يكون في المجمع الرياضي لي طفل واحد
- ح. لمنع الاصابات اثناء التدريب يجب وضع علي الارضية مكان التمرين عناصر لينة يمكن ان تمنع الاصابة عند السقوط مع مراعات الحد الأقصى للسقوط، بابعاد لا تقل عن 1x1x1 متر
- خ. في الوقت نفسه، ممكن استخدام مرفق واحد من المرفقات وهي مثل «الحبال الحلقات الجمبازية، الكرسي النطاوط... يمكن استخدامها مفردة عن بعض
- د. يمنع منع باتا تركيب او تعليق بمكان التمرين اي عنصر غير المخصص له، لانه يمكن يؤدي الى اصابة الطفل
- ر. عند ممارسة الطفل الرياضة يجب ان يكون مرتدي الملابس و الاحذية المناسبة، و استبعاد اي شيء معلق بجسم الطفل او بإمكانها ان تشبك بي ساحة التمرين و تؤدي الى اصابة الطفل مثل: ملابس بها غطاء رأس ، حبال او سلاسل و ما ال ذلك.....



P Ensine a criança brincar em segurança:

- Não passar perto, em frente ou entre as peças em movimento.
- Não torcer as cordas dos baloiços, não balançar baloiços vazios, não os prender os seus laços na trave superior.
- Não baloiçar de lado relativamente a outros baloiços.
- Não torcer as cordas dos outros equipamentos suspensos.
- Não utilizar equipamento para outros fins.
- Não abandonar o equipamento enquanto este ainda se encontrar em movimento.
- Não trepar ou baloiçar com as mãos molhadas ou quando o equipamento está molhado (após a limpeza, por exemplo).
- Não se pôr de pé nas argolas.
- Não utilizar martelos, serras, pregos, e chaves de parafusos no equipamento.
- Não subir para o apoio de cima do baloiço.
- Não montar ao equipamento elementos especialmente desenvolvidos para o efeito e que não lhe pertençam, tais como (a lista não se limita a esses itens): cordas de saltar, cordeiros de roupa, trelas, cabos e correias. As mesmas podem provocar asfixia.
- Vigiar outras crianças enquanto andas de baloiço ou brincas perto do equipamento.

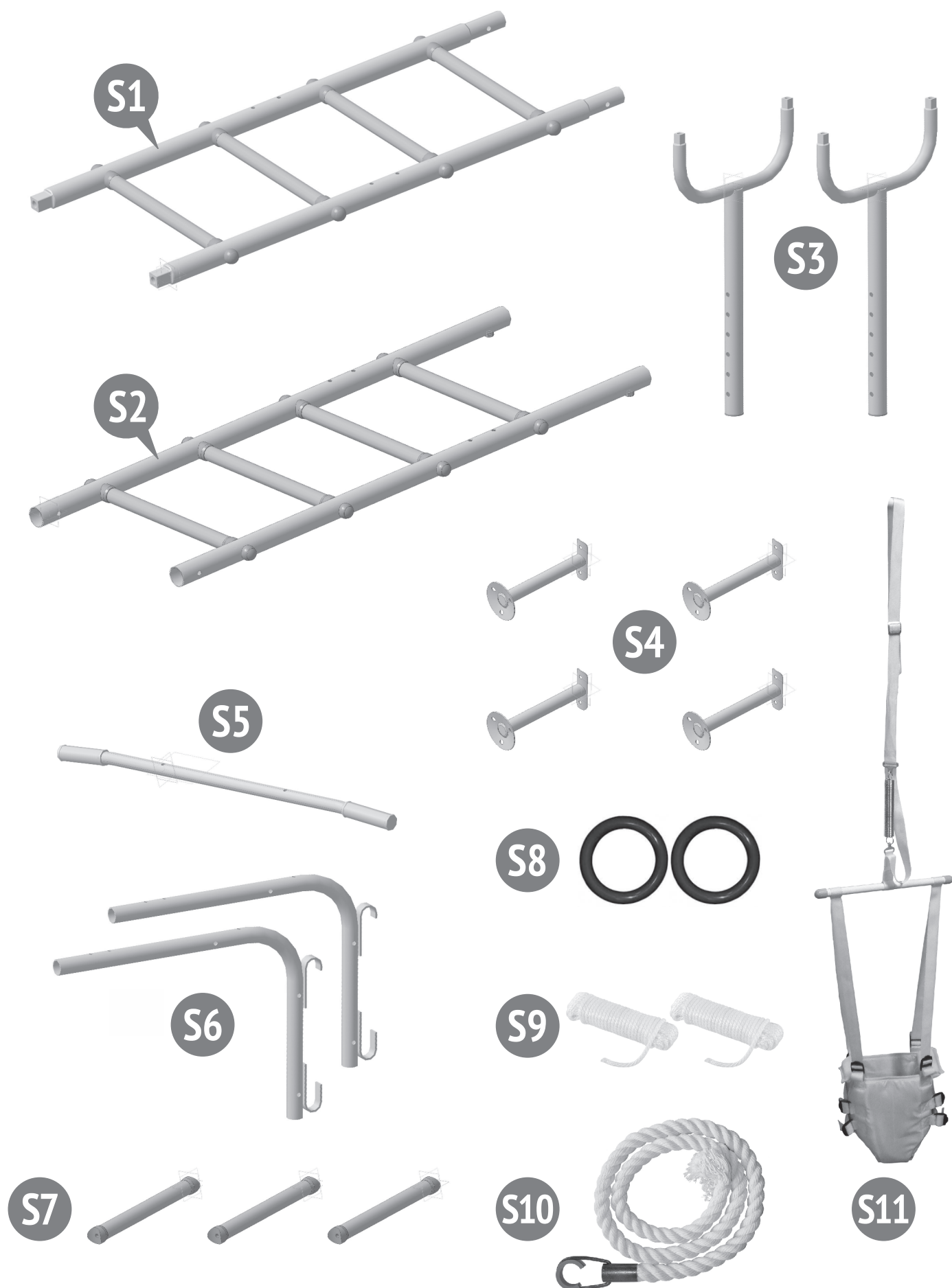
RU Научите играть ребенка безопасно:















- Не проходить близко, перед, за или между движущимися предметами.
- Не крутить шнуры, на которых держатся качели, не качать пустые качели, не закреплять их петлей вокруг верхней перекладины.
- Не качаться боком по отношению к смежным качелям.
- Не крутить шнуры, на которых держится любое другое навесное оборудование.
- Не использовать оборудование не по назначению.
- Не покидать оборудование, пока оно находится в движении.
- Не залезать или качаться с мокрыми руками, или когда само оборудование мокрое (например, после чистки).
- Не стоять в кольцах.
- Не использовать молотки, пилы, гвозди, гаечные ключи на оборудовании.
- Не залезать на верхнюю опору качелей.
- Не приспосабливать к игровому оборудованию элементы, не разработанные специально для использования совместно с этим оборудованием, такие как (список этим не ограничивается): скакалки, веревки для белья, поводки, кабели и цепи. Они могут стать причиной душения.
- Следить за другими детьми, пока сам качаешься на качелях или играешь рядом с оборудованием.

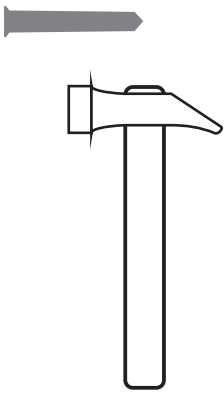





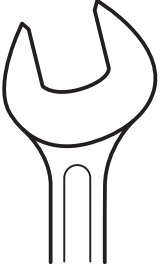
AE تعليم طفلك على اللعب بأمان:



















- لا تمر بالقرب، او من الامام، او من خلف، او بين الاجسام المتحرك
- لا تلف الحبال التي تحمل الارجوحة لا تأرجح الارجوحة الفارغة لا تشبها بعقد حول العارضة العليا
- لا تتأرجح بوضع جانبي في الارجوحات المزدوجة
- لا تلف الحبال التي تحمل المرفقات المعلقة
- لا تستخدم المعدات او المرفقات لغير خصائصها
- لا تترك المعدات وهي في حالة عمل او حركة...غير مثبتة
- لا تتسلق أو تتأرجح بأيدي مبللة أو عندما تكون المعدة نفسها رطبة أو مبلولة على سبيل المثال ، بعد التنظيف
- لا تقف على الحلقات
- ، لا تستخدم المطارق ، المناشير المسامير مفاتيح البراغي في المنتج
- من العلوى الدعم على تتسلق لا الارجوحة
- لا تضيف عناصر جديدة لمعدات اللعب غير المصممة لها خصيصاً ، مثلا الحبال وحبال الملابس والمقاود للكابلات والسلاسل. يمكن أن يسبب الاختناق
- مراقبة الأطفال أثناء التآرجح على الأروجة أو اللعب بجانبها

POLINI Sport Active



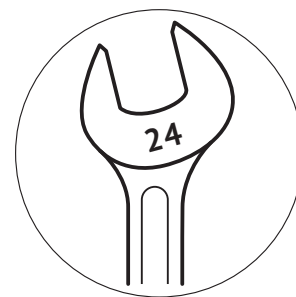
Number on the picture Nummer in der Zeichnung Nummer op figuur Nombre à la figure Numero en el dibujo Il numero alla figura Número na figura Номер на рисунке الرقم على الرسمة	Number of parts in the product Stückzahl der Teile im Produkt Aantal componenten in het product Nombre des détails du produit Cantidad de elementos del producto La quantità dei dettagli nel prodotto Quantidade de peças Количество деталей в изделии كمية الأجزاء بالمنتج	Parts description Bezeichnung Onderdelen namen Names des pièces	Nombre de los elementos La nominazione dei dettagli Designação das peças Наименование деталей تسمية الأجزاء	Laying Verpackung Pakking Pose	El embalaje Posa Estilo Укладка	ترتيب	Box / Karton / Plaats / Placer / المكان
							Lugar / Il posto / Espaço / Место
							1
	1	Lower half ladder Untere Leiter Lagere half-trap Demi-échelle inférieure	Semi-escalera inferior Semiscala inferiore Meia-escada inferior Полулестница нижняя	نصف سلم سفلى	●		
	1	Upper half ladder Obere Leiter Hogere half-trap Demi-échelle supérieure	Semi-escalera superior Semiscala superiore Meia-escada superior Полулестница верхняя	نصف سلم علوى	●		
	2	Fitting piece Einsatzstück Inzetsel Cheville	Sujetador Inserto Encaixe Вставка	تيللا	●		
	4	Support bracket Stützkonsole Steunbeugel Bras de support	Soporte de apoyo Sostegno a mensola Barra de apoio Опорный кронштейн	عامود الدعم	●		
	1	Handle bar Stange Gier Manche	Barra Sbarra Barra Гриф	عنق	●		
	2	Pullup bar support Halterung für die Turnstange Ondersteuning van een horizontale balk Support de barre de traction	Apoyo de la barra de dominadas Sostegno sbarra Suporte da barra Опора турника	مثبت البار الرياضي، العامود ،، الاقفي العلوي	●		
	1	Rundle Steigsprosse Sport Marche	Escalón Scalino Trave Ступень	سلمة	●		
	2	Flying ring Turnring Gymnastische ring Anneau pour la gymnastique	Anillo de gimnasia Anello ginnastico Aneis Кольцо гимнастическое	خاتم الجمباز	●		
	2	Cord x10 mm (2.4 m) Schnur x10 mm (2.4m) Koord x10 mm (2.4 m) Cordon x10mm (2.4m)	Cuerda x10 mm (2.4 m) Corda x 10 mm (2,4 m) Cordel x10mm (2.4) Шнур x10 мм (2,4 м)	حبل سماكته ملي متر و 10 متر 2.4 طولة	●		
	1	Rope Kletterseil, fertig montiert Reepsamenstel Cordon au complet	Soga ensamblada Fune al completo Corda Канат в сборе	حبل كامل	●		
	1	Jolly jumpers Jolly jumpers Simulator «Jumpers» Appareil de musculation «Jumper»	Equipo entrenador «Jumper saltarin» Attrezzo «Rimbalzatore» Saltitão Тренажер «Прыгунки»	النشاطات	●		
	1	Fittings Zubehör Bevingingen Fournitures	Accesorios Ferramenta Acessórios Фурнитура	المكميلات	●	 	

	 M8  13	 M10  17	 M16  24
---	---	---	--

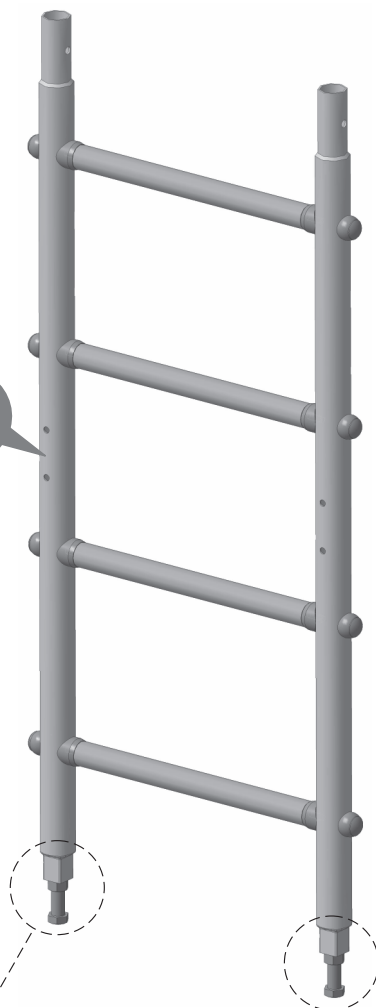
<p>Number on the picture Nummer in der Zeichnung Nummer op figur Nombre à la figure Numero en el dibujo Il numero alla figura Número na figura Номер на рисунке الرقم على الرسمة</p>	<p>Number of parts in the product Stückzahl der Teile im Produkt Aantal componenten in het product Nombre des détails du produit Cantidad de elementos del producto La quantità dei dettagli nel prodotto Quantidade de peças Количество деталей в изделии كمية الأجزاء بالمنتج</p>	<p>Parts description Bezeichnung Onderdelen namen Names des pièces</p>	<p>Nombre de los elementos La nomenclatura dei dettagli Designação das peças Наименование деталей تسمية الأجزاء</p>		
5	 4	<p>Upper support Oberer Stützfufs Bovenste steun Support supérieure</p>	<p>Apoio superior Sostegno superiore Suporte superior Верхняя опора</p>	القائم العلوى	●
6	 2	<p>Support Stützfufs Steun Support</p>	<p>Apoio Sostegno Suporte Опора</p>	قائم او داعم	●
7	 4	<p>Link bushing Kupplungsmuffe Busverbinding Tampon de raccordement</p>	<p>Buje de unión Bussola d'innesto Bucha de conexão Втулка соединительная</p>	حلبة التوصليل	●
8	 4	<p>Support connector Verbindungsstück für die Stützfüße Ondersteunende adapter Adaptateur de support</p>	<p>Adaptador del apoyo Giunto sostegno Suporte de conexão Переходник опоры</p>	محول الدعم	●
9	 4	<p>Capping piece Dekoratives Aufsatzstück Decoratief mondstuk Ajutage décoratif</p>	<p>Voquilla decorativa Bocca decorativa Capa decorativa Насадка декоративная</p>	قوهة ديكور	●
10	 2	<p>Locking piece with bolt Fixierbolzen Houder met een bout Verrou con boulon</p>	<p>Fijador con tornillo Fissatore con bullone Fixador com parafuso Фиксатор с болтом</p>	مثبت بي برعي	●
11	 10	<p>Rubber strip Gummieinlage Rubberen ring Amortisseur en caoutchouc</p>	<p>Junta de goma Guarnizione di gomma Anilha de borracha Прокладка резиновая</p>	حلبة مطاطية	●
12	 4	<p>Plastic case Plastikhulle Plastische behuizing Boîtier plastique</p>	<p>Carcasa plástica Corpo di plastica Caixa de plástico Корпус пластмассовый</p>	هيكل بلاستيكي	●
13	 4	<p>Plastic case cover Verschlussdeckel für die Plastikhulle Behuizingsafdekking Plast Bride plastique de boîtier</p>	<p>Tapón de la carcasa de plástico Tappo corpo di plastica Cobertura da caixa de plástico Заглушка корпуса пласт.</p>	غلاف الهيكل	●
14	 2	<p>Hubcap Haube Kap Cloche</p>	<p>Casquillo Capra Tampão Колпак</p>	غطاء	—
15	 12	<p>Fitting piece cap Deckel für das Einsatzstück Afsluitdop van inzetsel Bride de cheville</p>	<p>Tapón del sujetador Tappo inserto União Заглушка вставки</p>	غلاف التيلا	●
16	 2	<p>Bolt M16 Bolzen M16 Schroefbout M16 Boulon M16</p>	<p>Tornillo M16 Bullone M16 Parafuso M16 Болт M16</p>	برعي م 16	●
17	 2	<p>Nut M16 Mutter M16 Schroefmoer M16 Écrou M16</p>	<p>Tuerca M16 Dado M16 Porca M16 Гайка M16</p>	صامولة م 16	●
18	 8	<p>Bolt M8x60 Bolzen M8x60 Schroefbout M8x60 Boulon M8x60</p>	<p>Tornillo M8x60 Bullone M8x60 Parafuso M8x60 Болт M8x60</p>	برعي م 60x8	●
19	 20	<p>Washer A8 Unterlegscheibe A8 Rondel A8 Rondelle A8</p>	<p>Arandela A8 Ranella A8 Anilha A8 Шайба A8</p>	وردة او حلقة م 8	●
20	 10	<p>Nut M8 Mutter M8 Schroefmoer M8 Écrou M8</p>	<p>Tuerca M8 Dado M8 Porca M8 Гайка M8</p>	صامولة م 8	●

<p>Number on the picture Nummer in der Zeichnung Nummer op figur Nombre à la figure Numero en el dibujo Il numero alla figura Número na figura Номер на рисунке الرقم على الرسمة</p>	<p>Number of parts in the product Stückzahl der Teile im Produkt Aantal componenten in het product Nombre des détails du produit Cantidad de elementos del producto La quantità dei dettagli nel prodotto Quantidade de peças Количество деталей в изделии كمية الأجزاء بالمنتج</p>	<p>Parts description Bezeichnung Onderdelen namen Names des pièces</p>	<p>Nombre de los elementos La nomenclatura dei dettagli Designação das peças Наименование деталей تسمية الأجزاء</p>		
21	 2	Bolt M8x55 Bolzen M8x55 Schroefbout M8x55 Boulon M8x55	Tornillo M8x55 Bullone M8x55 Parafuso M8x55 Болт M8x55 برغي م 55x8	●	
22	 28	Small cap Deckhülse Decoratieve muts Cloche décorative	Tapa decorativa Tappo decorativo Capa decorativa Колпачок декоративный غطاء ديكوري	●	
23	 12	Expansion bolt Spreizdübel Uitbreidingspen Cheville à expansion	Taco separador Tasselto ad espansione Parafuso de expansão Дюбель распорный تيلة	●	
24	 12	Lag screw Sechskantschraube 8x80 Schroefnagel 8x80 Tire-fond 8x80	Tornillo tirafundo 8x80 Vite cieca 8x80 Parafuso tira-fundo Шуруп глухарь 8x80 برغي 80x8 خشب	●	
30	 2	Handle bar half-clamp Halbschelle für die Stange Half-halskraag Demi-collier de manche	Semi-abrazadera de la barra Semifermatubo sbarra Abraçadeira de encaixe da barra Полухомут грифа مشبك او قفيس العنق	●	
31	 2	Support half-clamp Halbschelle für den Stützfuß Semi-loop-ondersteuning Demi-collier de support	Semi-abrazadera de los apoyos Semifermatubo sostegno Abraçadeira de encaixe Полухомут опоры مشبك او قفيس الداعم	●	
32	 4	Clipping sleeve Rundklemme Klos - clip Bobine - clip	Carrete-clip de fijación Bobina seger Abraçadeira-clipse Катушка - клипса كليسات او مشابك	●	
33	 2	Bolt M8x75 Bolzen M8x75 Schroefbout M8x75 Boulon M8x75	Tornillo M8x75 Bullone M8x75 Parafuso M8x75 Болт M8x75 برغي م 75x8	●	
34	 2	Nut M8 Mutter M8 Schroefmoer M8 Écrou M8	Tuerca M8 Dado M8 Porca M8 Гайка M8 صامولة م 8	●	
35	 10	Plastic washer Plasticscheibe Plastische rondel Rondelle plastique	Arandela plástica Ranella in plastica Anilha de plástico Шайба пластмассовая وردة او حلقه بلاستيكية	●	
36	 10	Small cap Deckhülse Decoratieve muts Cloche décorative	Tapa decorativa Tappo decorativo Tampa decorativa Колпачок декоративный غطاء ديكوري	●	
37	 6	Bolt M8x50 Bolzen M8x50 Schroefbout M8x50 Boulon M8x50	Tornillo M8x50 Bullone M8x50 Parafuso M8x50 Болт M8x50 برغي م 50x8	●	
40	 4	Nut M10 Mutter M10 Schroefmoer M10 Écrou M10	Tuerca M10 Dado M10 Porca M10 Гайка M10 صامولة م 10	●	

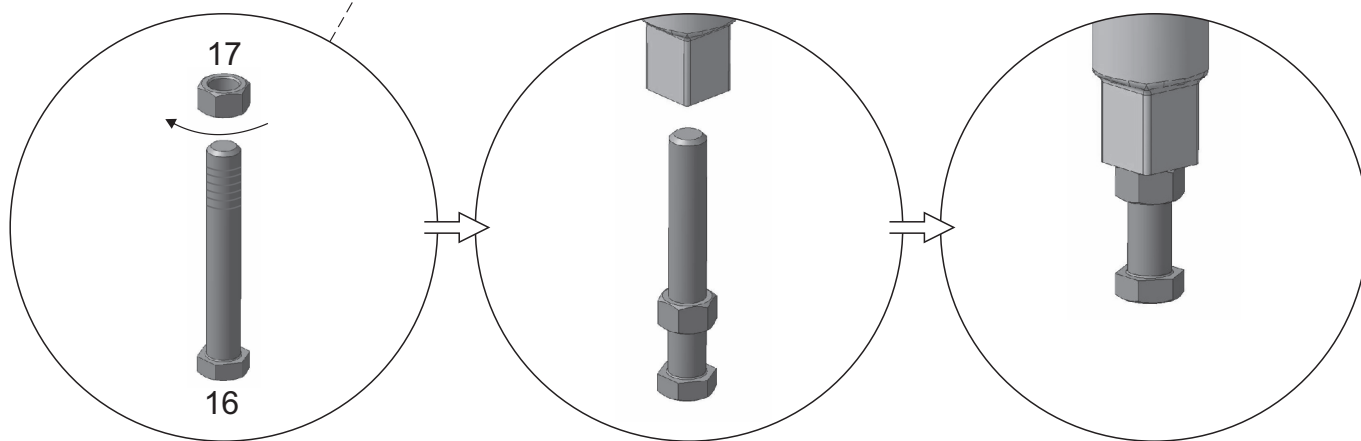
1



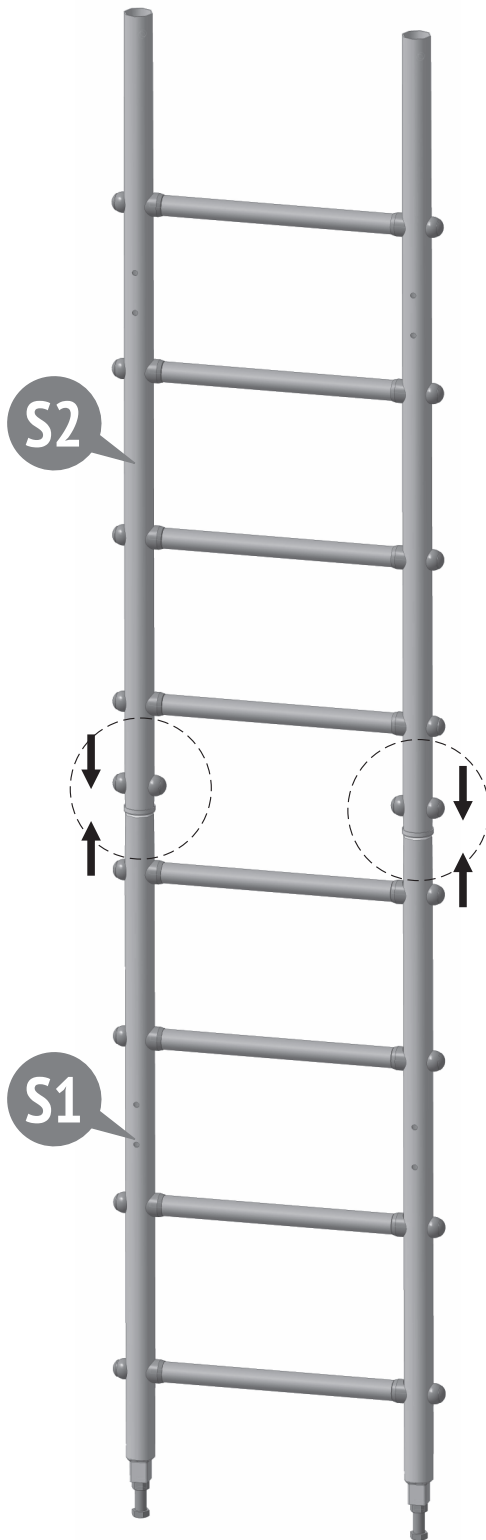
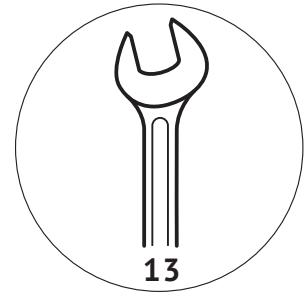
S1



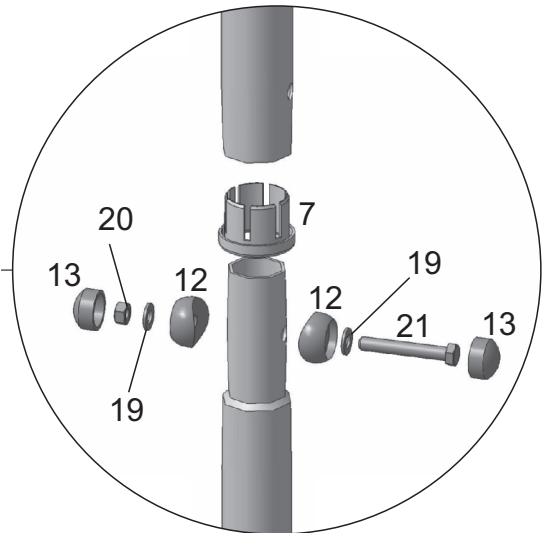
2x



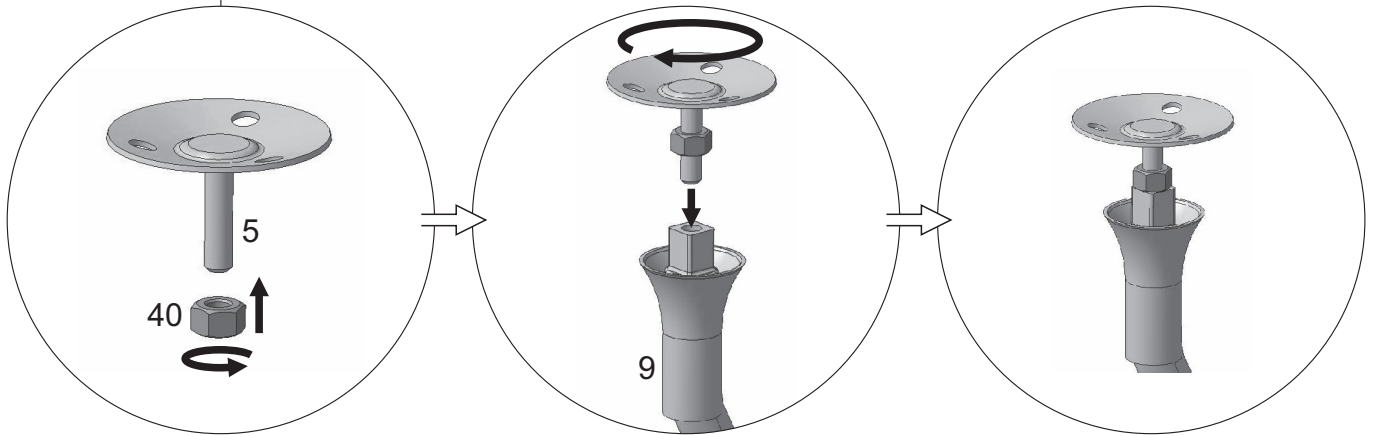
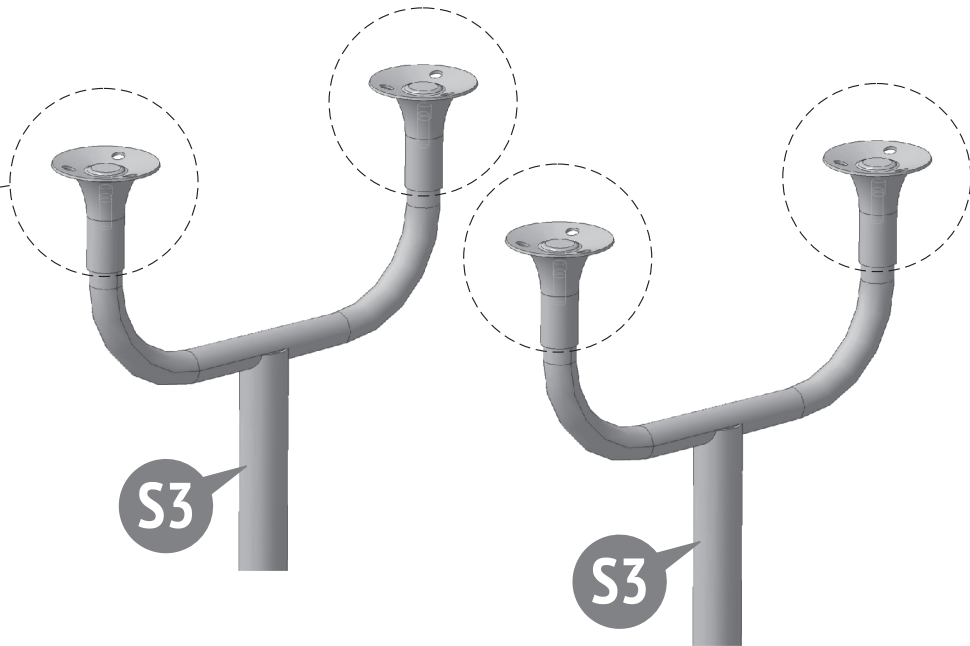
2



2x

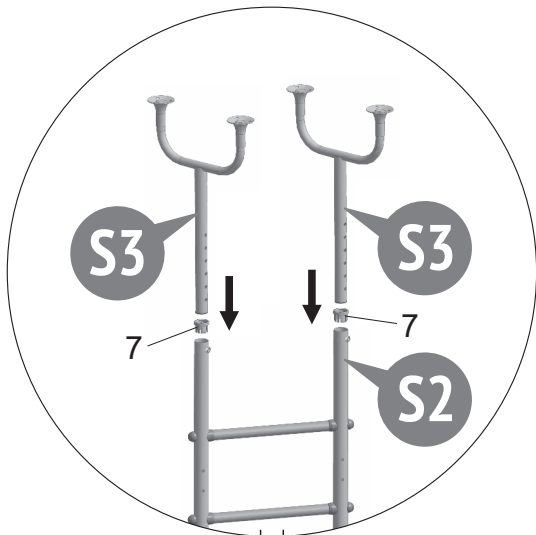


3

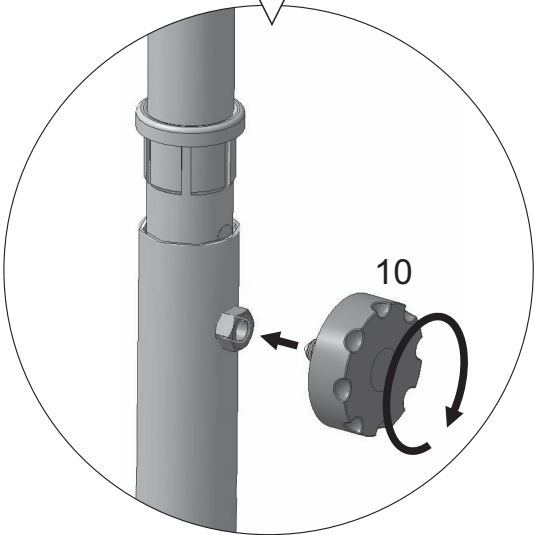


4x

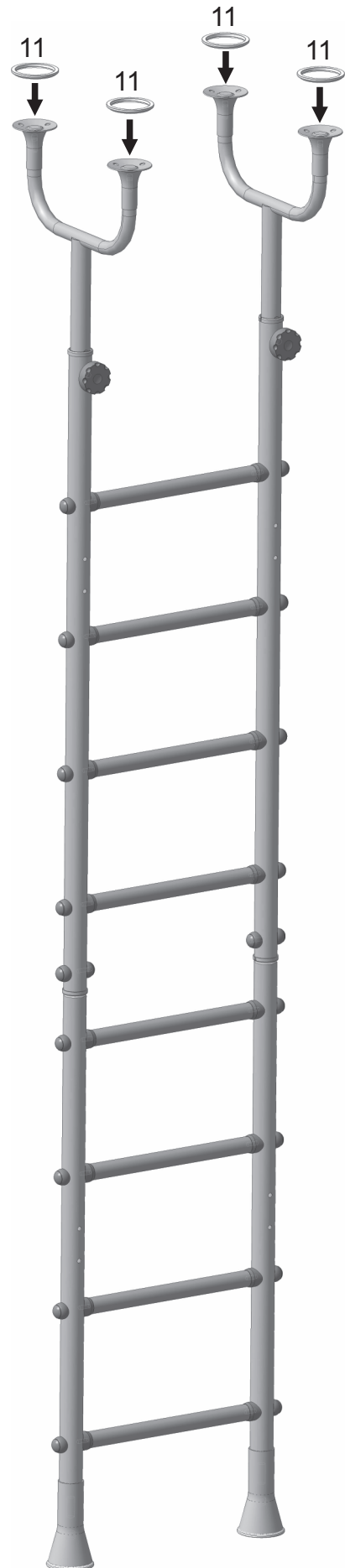
4



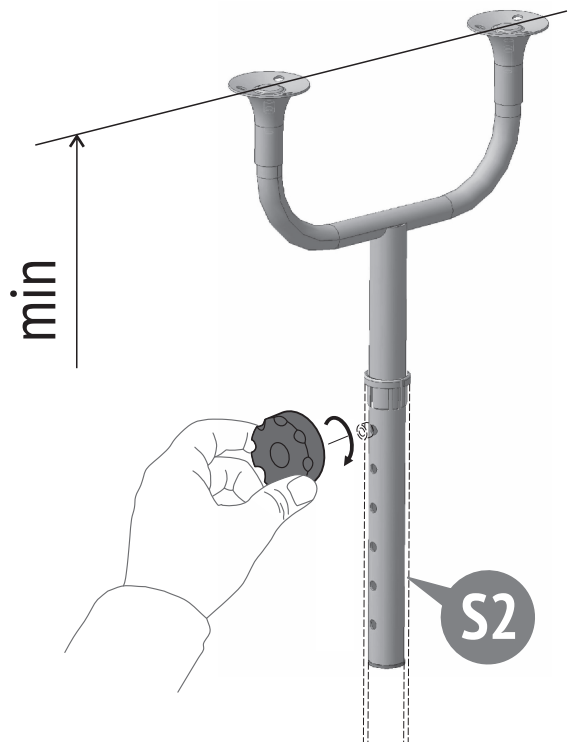
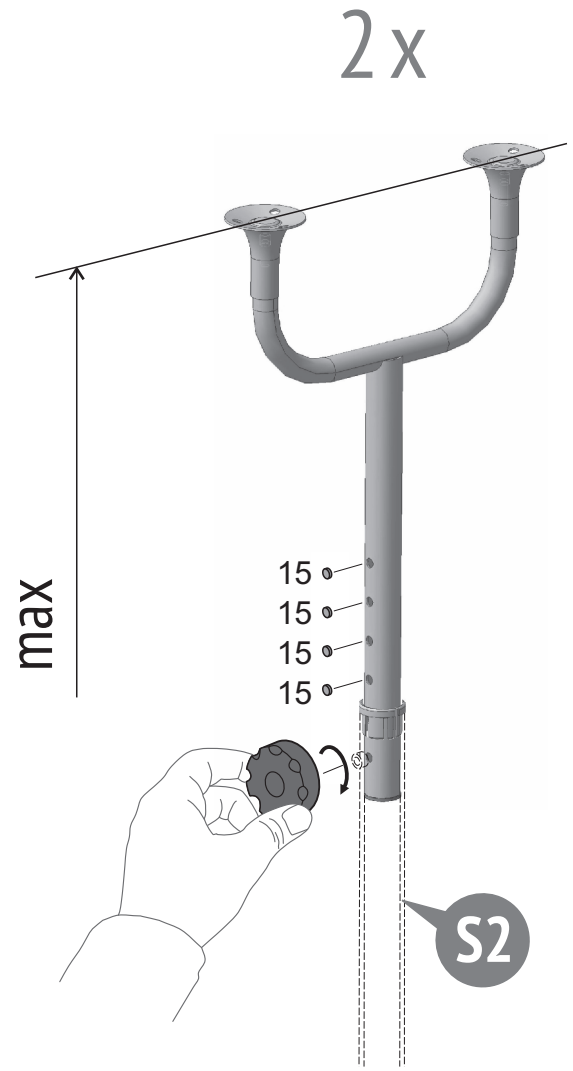
2x



5

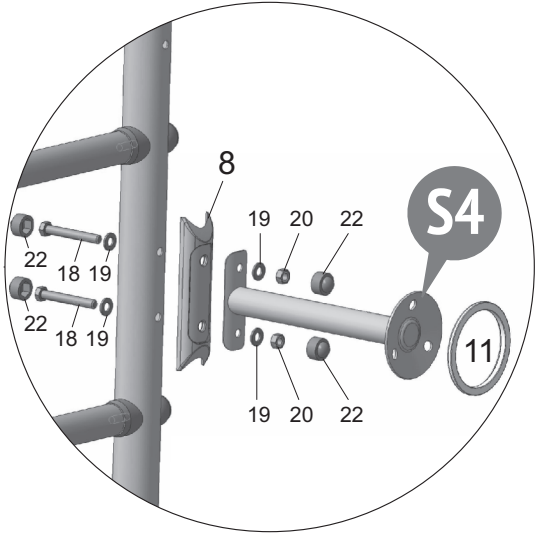


6

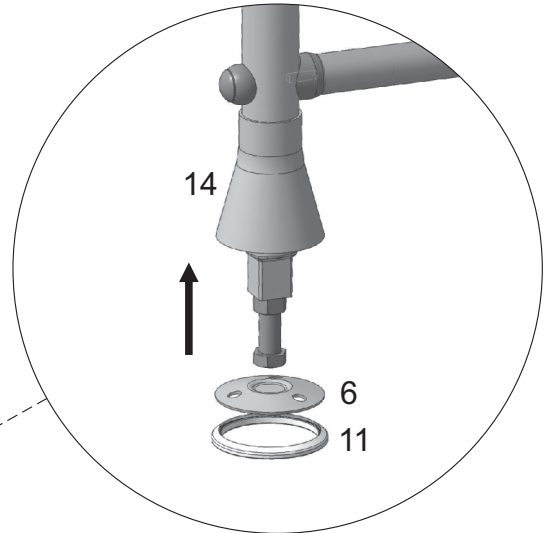




4x

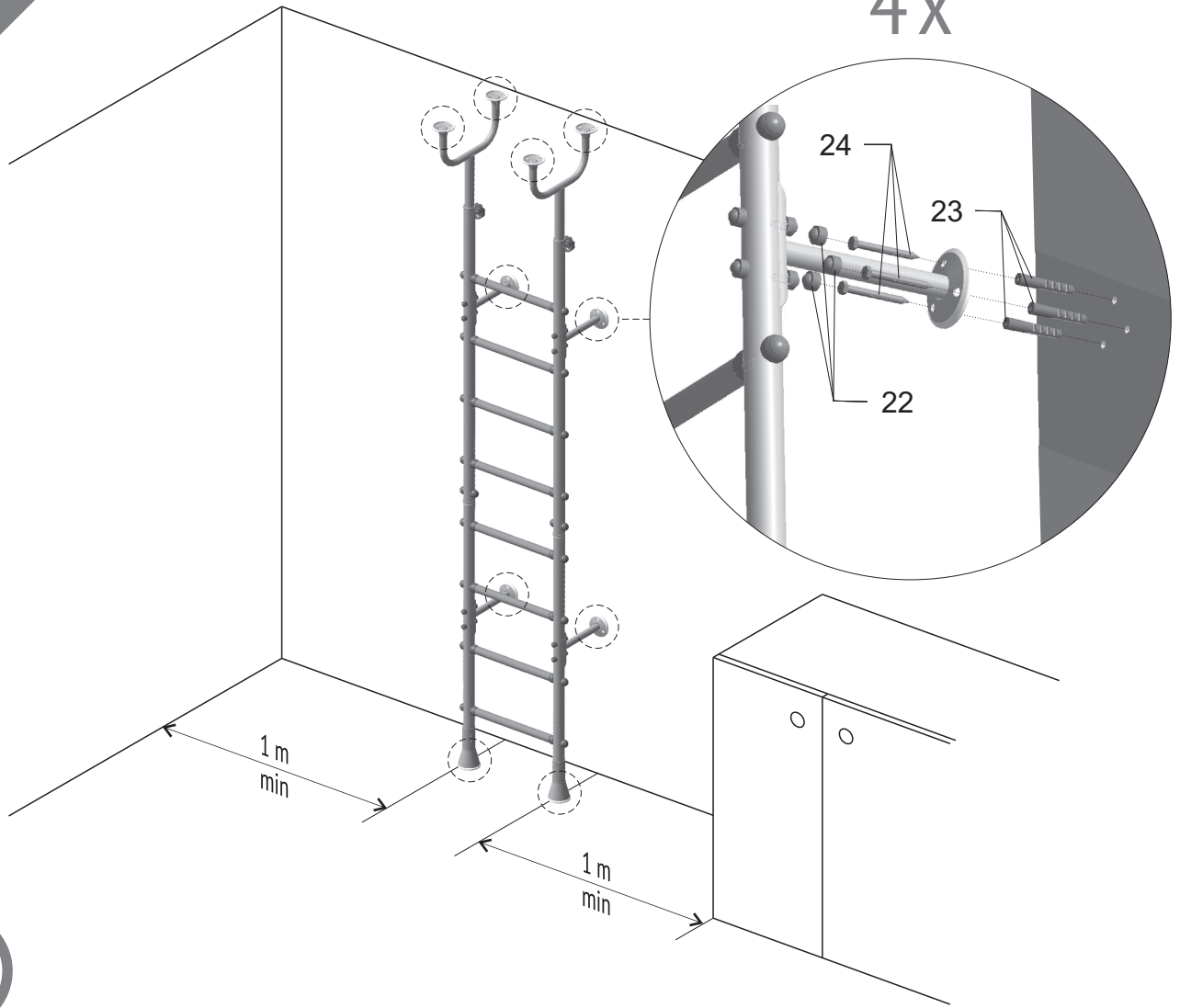


2x



8

4x



- EN**
- ❑ Do not use the product in an unfixed position.
 - ❑ To install the fixing elements, you may need additional equipment and tools not specified in this manual.

- DE**
- ❑ Verwenden Sie das Produkt nur, wenn es gegen Umkippen gesichert ist.
 - ❑ Um die Kommode zu fixieren, benötigen Sie ggf. zusätzliches Werkzeug, das nicht in der Anleitung aufgeführt wurde.

- NL**
- ❑ Het product moet in de ontgrendelde positie NIET gebruikt worden.
 - ❑ Om de bevestigingsmiddelen te installeren kunnen aanvullende faciliteiten en gereedschappen nodig zijn die in deze handleiding niet worden vermeld.

- FR**
- ❑ Ne pas utiliser la commode sans la fixation murale.
 - ❑ Pour installer les éléments de fixation suivre les instructions de montage.

- ES**
- ❑ NO ES PERMITIDO el uso del producto en posición de desbloqueo.
 - ❑ La instalación de los elementos de sujeción puede requerir equipos y herramientas adicionales que no figuran en las instrucciones presentes.

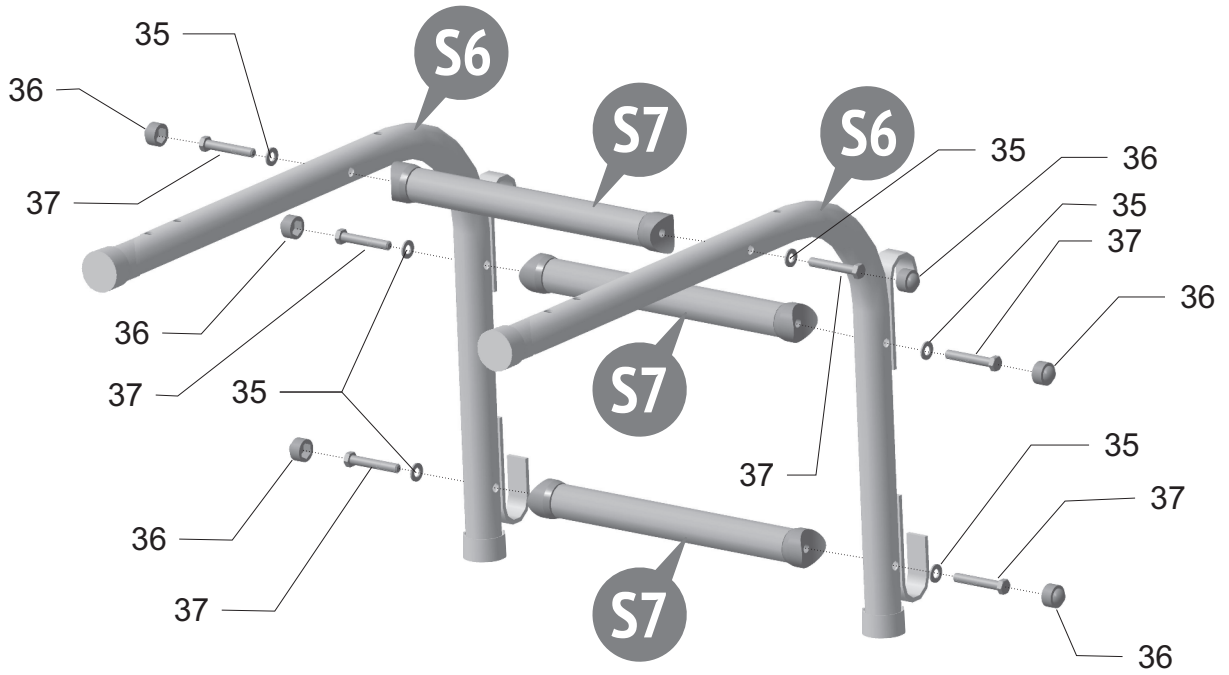
- IT**
- ❑ È INAMMISSIBILE l'esercizio dell'articolo in posizione non fissata.
 - ❑ Per installare gli elementi di fissaggio potrebbero essere necessari l'attrezzamento complementare e gli strumenti che non sono indicati nel manuale presente.

- P**
- ❑ A utilização do produto na posição de desbloqueio NÃO É PERMITIDA.
 - ❑ A instalação dos elementos de sujeição pode exigir equipamentos e ferramentas adicionais que não estão listados nas presentes instruções.

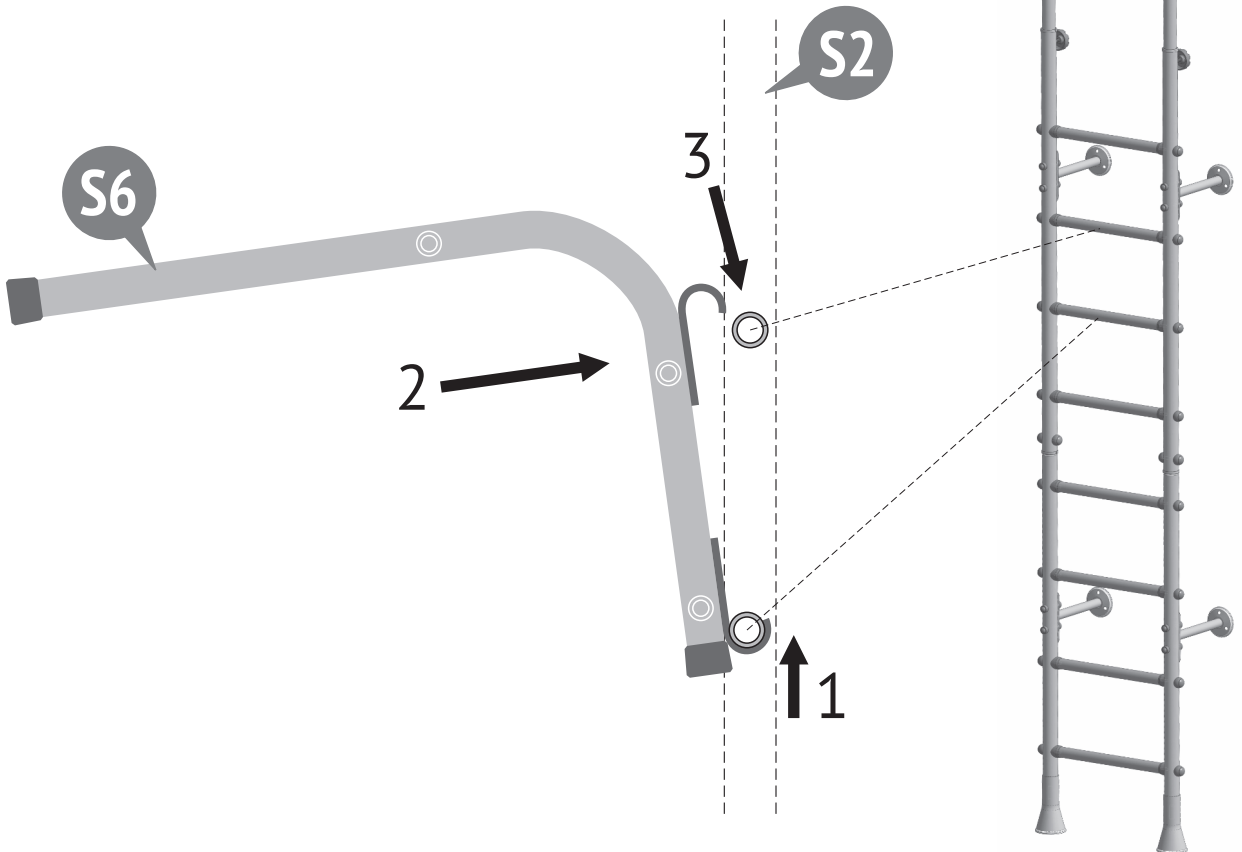
- RU**
- ❑ НЕ ДОПУСКАЕТСЯ эксплуатация изделия в незафиксированном положении.
 - ❑ Для установки крепежных элементов может понадобится дополнительное оборудование и инструменты, не указанные в данной инструкции.

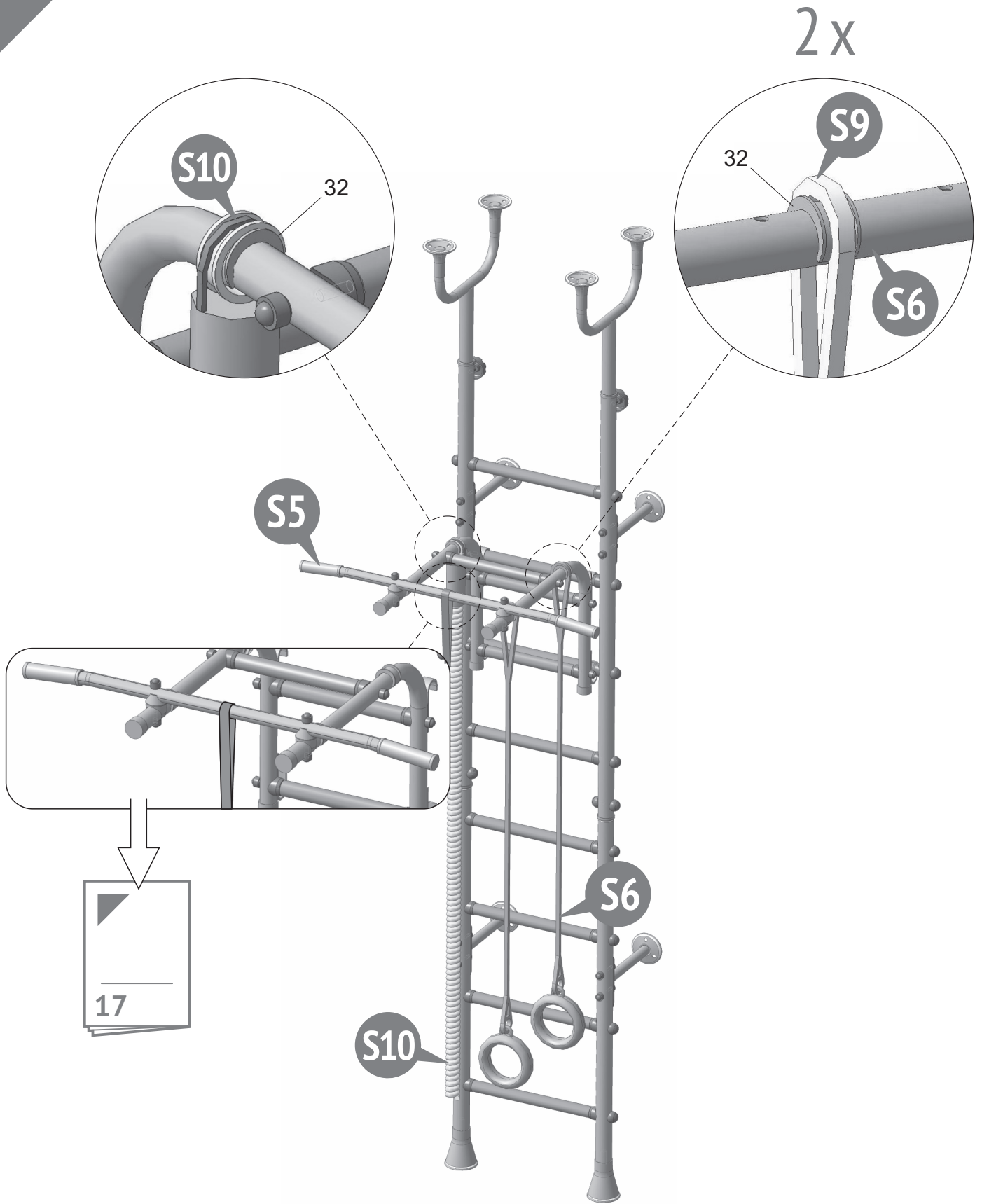
- AE**
- لا يسمح باستخدام المنتج إن لم يكن مثبتاً.
 - من الممكن أن تحتاجوا إلى معدات أو آلات إضافية غير مذكورة في هذه التعليمات لتثبيت عناصر التثبيت.

9



10





- EN**
- ☑ Use the equipment under adult supervision only.
 - ☑ Do not adjust or attach jollyjumpers if worn by child!
 - ☑ Check the fastening security before use!

- DE**
- ☑ Die Anlage darf nur unter unmittelbarer Aufsicht von Erwachsenen benutzt werden.
 - ☑ Es ist verboten, Jolly Jumper einzubauen und einzustellen, wenn sich darin ein Kind befindet.
 - ☑ Vor dem Benutzen die Sicherheit der Tragverbindungen überprüfen!

- NL**
- ☑ Gebruik alleen onder directe supervisie van volwassenen.
 - ☑ Verander en installeer geen jumpers wanneer het kind erin zit!
 - ☑ Controleer voor gebruik de betrouwbaarheid van de bevestigingen!

- FR**
- ☑ Utiliser uniquement sous la supervision directe des adultes.
 - ☑ N'ajustez pas et n'installez pas de cavaliers lorsque l'enfant s'y trouve!
 - ☑ Avant utilisation, vérifiez la fiabilité des fixations!

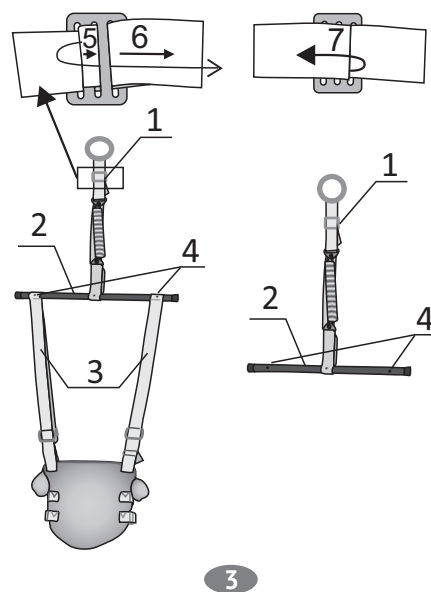
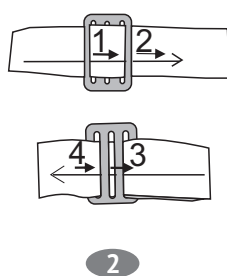
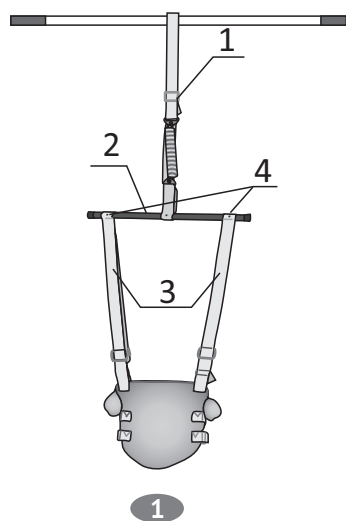
- ES**
- ☑ Utilizar solo bajo la supervisiyñ directa de adultos.
 - ☑ ¡No ajustar ni instalar el jumper saltarín cuando el niño se encuentre dentro del mismo!
 - ☑ ¡Antes del utilizar, comprobar si la fijación del equipo es confiable!

- IT**
- ☑ Usare l'attrezzo soltanto sotto il controllo immediato degli adulti.
 - ☑ Non effettuare la regolazione e il montaggio del rimbalzatore durante la permanenza del bambino all'interno di esso.
 - ☑ Prima dell'uso controllare la sicurezza dei fissaggi!

- P**
- ☑ Utilizar só sob a supervisão de adultos.
 - ☑ Não ajustar ou fixar o saltitão com a criança dentro!
 - ☑ Antes de utilizar verificar a segurança das fixações!

- RU**
- ☑ Пользоваться только под непосредственным наблюдением взрослых.
 - ☑ Не производить регулировку и установку прыгунков при нахождении ребенка в них!
 - ☑ Перед эксплуатацией проверить надежность креплений!

- AE**
- الاستخدام يتم فقط تحت الاشراف المباشر للبالغين
لا يتم ضبط او وزن او اي تعديل في النشاط
و يحوز نهى طفل
قبل الاستخدام او الاستعمال يجب فحص الثيبات



EN
"Jollyjumpers" is a playing set intended to help parents in arranging their child's leisure time.

Safety Rules

1. Check the fastening security and intactness of stitches and belts before use!
2. It is advised for a child to exercise not more than 30 minutes.
3. Maximum weight load not more than 30 kg.

Getting ready to use jollyjumpers:

1. Put all the straps into fastex closures.
2. Jollyjumpers should be attached halfway along the pullup bar by throwing the belt over it and fastening using the buckle (1). **1**
3. Adjust the child's position above the floor using the buckle (1). Child's feet should touch the floor slightly. **2**

It is important to do Item 4 when your child reaches the age of 2 years. **3**

4. In order to use jollyjumpers as a pullup you should:
 - 4.1 Unscrew self-tapping bolts (4) from the bar (2).
 - 4.2 Remove straps (3) from the bar (2).

- DE** Jolly Jumper ist ein Spielset, das den Eltern helfen könnte, ihrem Kind die Freizeit zu gestalten. Dabei sorgt es für die Entwicklung des Stütz- und Bewegungssystems und lustige Unterhaltung des Kindes im Alter.

Sicherheitsvorschriften

1. Vor dem Benutzen die Sicherheit der Tragverbindungen, die Unversehrtheit der Nähte und Riemen prüfen!
2. Es ist empfohlen das Kind nicht länger als 30 Minuten im Jolly Jumper zu lassen.
3. Maximale Belastung auf Jolly Jumper: 30 kg.

Vorbereitung von Jolly Jumper zum Betrieben:

1. Stecken Sie alle Riemen in die Klickverschlüsse ein.
2. Jolly Jumper wird am Reck in der Mitte der Querstange befestigt, indem man den Riemen um die Stange schlägt und mithilfe der Schnalle 1 festzieht. **1**
3. Stellen Sie die Position des Kindes über dem Fußboden mithilfe der Schnalle 1 ein. Die Füße des Kindes sollen leicht den Fußboden berühren. **2**

Nach dem Erreichen des Kindes des 2. Lebensjahres sind Anweisungen im Punkt 4. auszuführen. **3**

4. Damit Jolly Jumper als Reck benutzt werden kann, muss man:
 - 4.1. die Bohrschrauben (4) aus der Querstange (2) entfernen.
 - 4.2 Die Riemen (3) von der Querstange (2) abnehmen.

- NL** De simulator "Jumpers" is een spel om ouders te helpen de vrije tijd van het kind te organiseren. Ontworpen voor de ontwikkeling van het bewegingsapparaat en interessante vrije tijd voor het kind.

Beveiligingseisen

1. Controleer voor gebruik de betrouwbaarheid van de bevestigingen, de integriteit van de naden en riemen!
2. De aanbevolen tijd van het verblijf van het kind op de simulator is niet meer dan 30 minuten.
3. De maximale belasting van de simulator is niet meer dan 30 kg.

Vorbereitung voor gebruik van de simulator-jumpers:

1. Vul alle riemen in de stapels.
2. "Jumpers" worden bevestigd op de balk van de horizontale balk in het midden, waarbij de riem er doorheen wordt gegooid en vastgezet met de gesp 1. **1**
3. Pas de positie van het kind boven de vloer aan met de gesp (1). De benen van het kind moeten de vloer licht raken. **2**

Wanneer het kind de leeftijd van 2 jaar bereikt, is het noodzakelijk om artikel 4 te voldoen. **3**

4. Om "Jumpers" als een horizontale balk te gebruiken, moet u:
 - 4.1 Draai de schroeven (4) van de dwarsbalk (2) los.
 - 4.2 Verwijder de tape (3) van de dwarsbalk (2).

- FR** L'appareil de musculation "Prygunki" est un jeu destiné à aider les parents à organiser les loisirs de l'enfant. Il est conçu pour le développement du système musculo-squelettique et des loisirs intéressants pour l'enfant.

Exigences de sécurité

1. Avant d'utiliser, vérifiez la fiabilité des fixations, l'intégrité des coutures et des courroies!
2. Le temps recommandé pour le séjour de l'enfant sur le simulateur ne dépasse pas 30 minutes.
3. La charge maximale sur le simulateur ne dépasse pas 30 kg.

Préparation pour l'opération du jogger:

1. Remplissez toutes les sangles dans les piles.
2. "Prygunki" sont fixés sur la barre de la barre horizontale au milieu, en y passant la ceinture et en la fixant avec la boucle 1. **1**
3. Ajustez la position de l'enfant au-dessus du sol avec la boucle (1). Les jambes de l'enfant doivent toucher légèrement le sol. **2**

Lorsque l'enfant atteint de l'âge de 2 ans, il est nécessaire de se conformer au point 4. **3**

4. Pour utiliser "Prygunki" comme une barre horizontale, vous devez:
 - 4.1 Dévissez les vis (4) de la barre transversale (2).
 - 4.2 Retirez le ruban adhésif (3) de la barre transversale (2).

- ES** El equipo entrenador "JUMPER SALTARÍN" – es un conjunto de juegos creado para ayudar a los padres a organizar el esparcimiento del niño. Diseñado para desarrollar el aparato locomotor y como interesante pasatiempo para niños.

Requerimientos para la seguridad

1. ¡Antes de utilizar, compruebe si la fijación es confiable, revise la integridad de la soldadura y de los cinturones!
2. El tiempo recomendado para la permanencia del niño en el equipo entrenador no debe ser mayor de 30 minutos.
3. La carga máxima en el equipo entrenador no debe ser mayor de 30 kg.

Preparación para la utilización del equipo de entrenamiento - jumper saltarín:

1. Coloque las correas en las hebillas.
2. El "Jumper saltarín" se fija en la barra transversal de la barra de dominadas por el centro, haciendo pasar la correa a través de ella y asegurándola con la hebillas 1. **1**
3. Ajuste la posición del niño sobre el piso con la hebilla (1). Los pies del niño deben tocar el piso ligeramente. **2**

Cuando el niño arribe a la edad de 2 años, es necesario cumplir lo previsto en el punto 4. **3**

4. Para usar el "Jumper saltarín" como una barra de dominadas se debe:
 - 4.1 Desenroscar los tornillos autorroscantes (4) de la barra transversal (2).
 - 4.2 Retirar la cinta (3) de la barra transversal (2).

IT L'allenatore "RIMBALZATORE" e' un attrezzo di gioco per aiutare I genitori di organizzare il tempo libero del bambino. E' destinato per lo sviluppo dell'apparato locomotore e l'ozio interessante del bambino.

Requisiti di sicurezza

1. Prima dell'uso controllare la sicurezza dei fissaggi, l'integrita' delle cuciture e cinghie!
2. Il tempo raccomandato della permanenza del bambino all' interno dell'allenatore non oltre a 30 minuti.
3. La carica massima sull'allenatore non oltre a 30 kg.

Preparazione per l'uso dell'allenatore "Rimbalzatore":

1. Inserite tutte le cinghie nelle fiabbe.
2. Il "Rimbalzatore" viene fissato in mezzo alla traversa della sbarra, gettando la cinghia attraverso l'ultima e fissandola con l'aiuto della fiabba 1. ¹
3. Regolare la posizione del bambino rispetto il pavimento con l'aiuto della fibbia (1). I piedi del bambino devono toccare leggermente il pavimento. ²

Al raggiungere dal bambino dell'eta' di 2 anni e' necessario osservare il punto 4. ³

4. Per l'uso del "Rimbalzatore" in qualita' di trapezio e' necessario:
 - 4.1 Svitare gli autofilettanti (4) alla traversa (2).
 - 4.2 Togliere I nastri (3) dalla traversa (2).

P "Saltitão" é um conjunto de brincar que permite aos pais organizar o lazaer da criança. Destina-se eo desenvolvimento do aparelho musculo-esquelético e ao passatempo da criança.

Regras de segurança

1. Verificar a segurança das fixações, costuras e cintos antes da utilização!
2. Tempo de permanência da criança no equipamento recomendado - não superior a 30 minutos.
3. Peso máximo permitido não superior a 30 kg.

Preparação do "Saltitão":

1. Meta todos os cintos nos fechos.
2. O "Saltitão" é fixo na barra ao meio, passando o cinto sobre a barra e fixando-o com uma fivela 1. ¹
3. Regule a posição da criança acima do chão, com ajuda da fivela (1). Os pés da criança devem tocar ligeiramente no chão. ²

Quando a criança tiver 2 anos é necessário fazer o disposto no #4. ³

4. Para utilizar o "Saltitão" na forma de barra é necessário:
 - 4,1 Desaparafusar os parafusos (4) da trave (2).
 - 4.2 Retirar as cintas (3) da barra (2).

RU Тренажер «ПРЫГУНКИ» – это игровой комплект в помощь родителям для организации досуга ребенка. Предназначен для развития опорно-двигательного аппарата и интересного досуга ребенка.

Требования безопасности

1. Перед эксплуатацией проверить надежность креплений, целостность швов и ремней!
2. Рекомендуемое время нахождения ребёнка на тренажёре не более 30 минут.
3. Максимальная нагрузка на тренажер не более 30 кг.

Подготовка к эксплуатации тренажера-прыгунки:

1. Заправьте все ремешки в фастексы.
2. "Прыгунки" фиксируют на перекладине турника по середине, перекинув ремень через нее и закрепив при помощи пряжки 1. ¹
3. Отрегулируйте положение ребёнка над полом с помощью пряжки (1). Ноги ребёнка должны слегка касаться пола. ²

При достижении ребенком возраста 2 года необходимо выполнить пункт 4. ³

4. Для использования "Прыгунков" в качестве турника необходимо:
 - 4.1 Открутить саморезы (4) от перекладины (2).
 - 4.2 Снять ленты (3) с перекладины (2).

المنتج عبارة عن لعبة للاطفال و تساعد الاءاء على تنظيم اوقات الفراغ للطفل, ومصممة لتطوير نظام العضلات و العظام و وقت الفراغ المنير للاهتمام بالطفل من **AE**

متطلبات السلامة

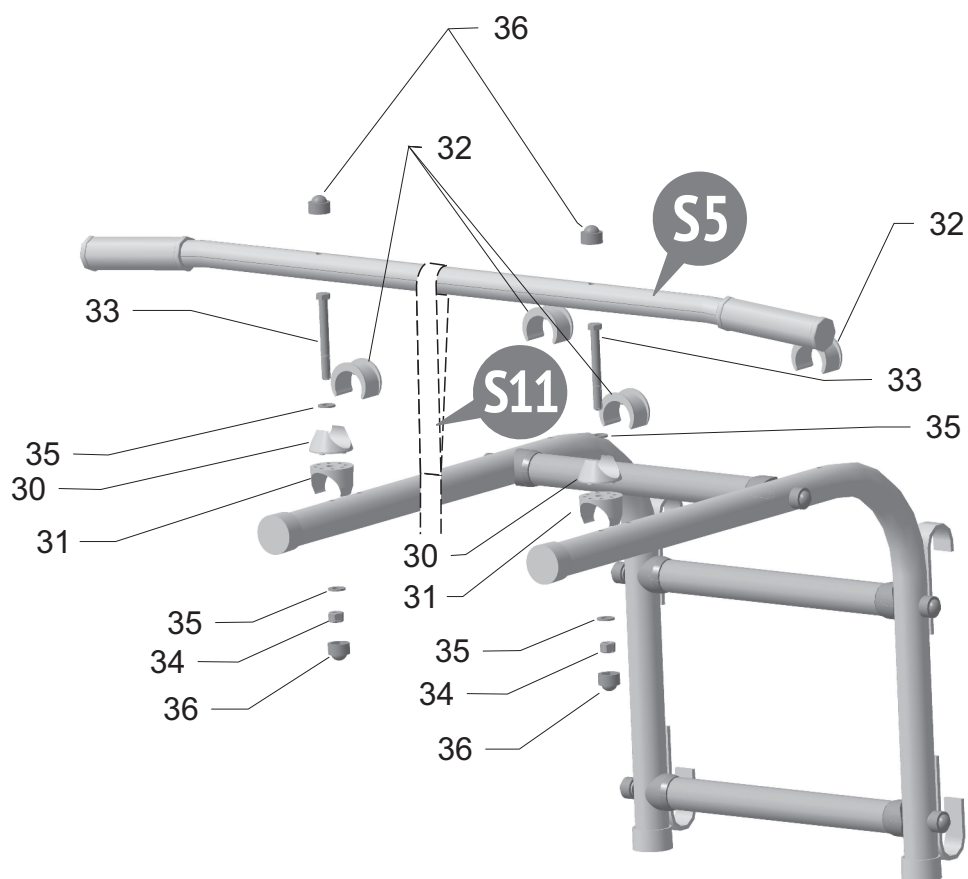
لحام الزوايا و فحص الاحزمة أولاً: قبل الاستعمال تأكد من التثبيت و فحص دقيقة 30 ثانية: ننصح بعدم وجود الطفل باللعبة اكثر من كجم 30 ثالثاً: الحد الأقصى للحموله على المنتج لا يزيد عن

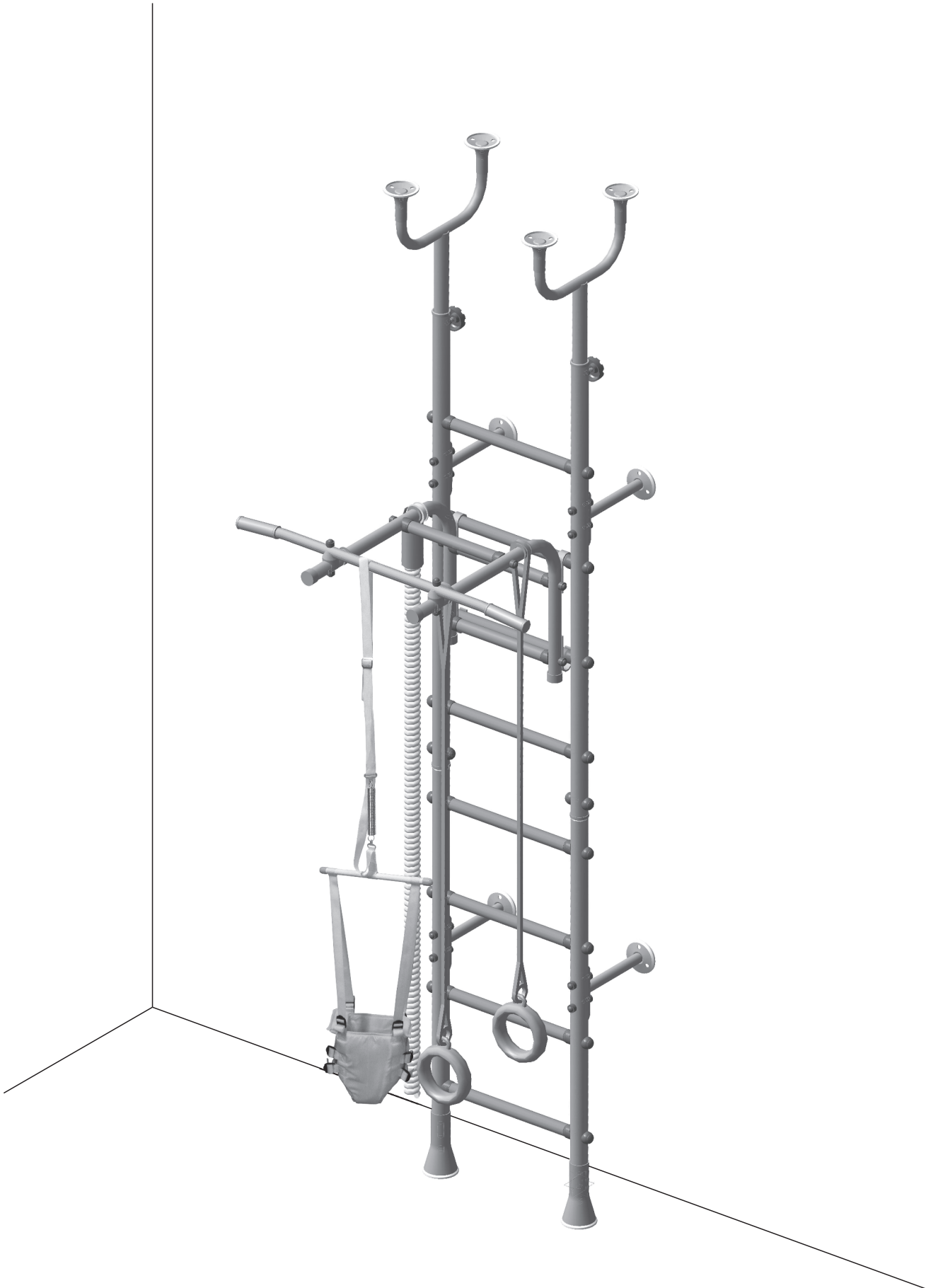
تجهيز المنتج للاستعمال, النطاطات

أولاً: ادخال جميع الحبال في اماكنها المخصصة ثانياً: يتم تثبيت العامود الاقفي من الوسط و القاء الحزام 1 من خلاله و ثم يتم تثبيت في المشبك رقم ثالثاً: ضبط وضع الطفل في الكرسي مع مشبك و يجب أن تلمس أرجل الطفل الأرضية. (1) رقم

4. عندما يبلغ الطفل سن العامين ، من الضروري تنفيذ بند

حتي نستطيع استخدام المنتج كبار للرياضة يجب علينا فعل 2 من المنصه رقم 4 يجب علينا فك برغي الخشب 2 من المنصه رقم 3 فك حبل





EN Requirements for security, storage, and use

1. Please read carefully the requirements of this manual.
2. Protect the item from shocks and mechanical damage.
3. To avoid injury, ensure the correct and secure assembly in accordance with the requirements of this manual before the first use of the product.
4. The product should be stored indoors at a temperature not less than +2°C and not above +40°C and relative humidity of 45% to 70%.
5. The product is recommended to be cleaned with a damp cloth and then dried with a soft clean cloth.

DE Anforderungen an die Sicherheit, Lagerung und Verwendung

1. Lesen Sie bitte die Anforderungen dieser Anleitung sorgfältig durch.
2. Schützen Sie den Artikel vor Schlägen und mechanischer Beschädigung.
3. Zur Vermeidung von Verletzungen stellen Sie vor dem ersten Gebrauch sicher, dass das Bett gemäß den Montageanweisungen richtig und sicher zusammengebaut wurde.
4. Das Produkt sollte im Innenbereich bei einer Temperatur von nicht weniger als +2°C und nicht über +40°C und relativen Luftfeuchtigkeit von 45 bis 70% gelagert werden.
5. Zur Reinigung wird empfohlen, das Produkt mit einem feuchten Tuch abzuwischen und dann mit einem weichen Tuch nachzutrocknen.

NL Veiligheidsvoorschriften, de regels voor opslag, onderhoud en exploitatie

1. Lees aandachtig de voorschriften van deze handleiding.
2. Houd het product tegen schokken en mechanische schade.
3. Om de schade op te heffen, voor het gebruiken controleer de juistheid en betrouwbaarheid van het productassemblage in overeenstemming met deze handleiding.
4. Het product moet worden opgeslagen in gesloten ruimtes bij een temperatuur niet lager dan + 2°C en niet boven +40°C en een relatieve vochtigheid van 45 tot 70%.
5. Het product wordt aanbevolen te vegen met een vochtige doek en daarna met een zachte schone doek te drogen.

EN Warranty from the manufacturer

1. The manufacturer guarantees the conformity of product to the requirements of normative documents under condition of the observance of rules of storage, transportation, operation and assembly.
2. The warranty period is 24 months.
3. During the warranty period any defects are eliminated free of charge. If a defect is found, you should immediately inform the manufacturer. The decision to repair or supply a spare part is at the discretion of the manufacturer.
4. This product is not suitable for commercial or industrial use. Violation of terms of use results in the reduction of the warranty period.
5. The warranty covers only materials or manufacturing defects. Spare parts' deterioration or damage which may occur as a result of incorrect exploitation, use of force or intervention which took place without prior consultation with our service Department, are not covered by warranty.
6. Please keep the original packaging during the warranty period to ensure safe transportation of the product in case of return. Do not send the item to our service department without packaging!

DE Garantie des Herstellers

1. Der Hersteller garantiert, dass der Artikel den Anforderungen der Europäischen Norm entspricht, unter Einhaltung der Bedingungen für Lagerung, Transport, Gebrauch und Montage.
2. Die Garantiezeit beträgt 24 Monate.
3. Während der Garantiezeit werden eventuelle Mängel kostenlos beseitigt. Der Hersteller wird die Garantie durch Ersatzteilversand oder Reparatur erfüllen.
4. Dieses Produkt ist nicht für eine kommerzielle oder gewerbliche Nutzung geeignet. Eine Zuwiderhandlung hat eine Garantieverkürzung zur Folge.
5. Bei Verschleißteilen oder Beschädigungen, die durch unsachgemäßen Gebrauch, Gewalt oder technische Veränderungen entstanden sind und ohne Rücksprache mit unserer Serviceabteilung vorgenommen wurden, erlischt der Garantieanspruch.
6. Bitte bewahren Sie, falls möglich, die Originalverpackung für die Dauer der Garantiezeit auf, um im Falle einer Retoure die Ware ausreichend zu schützen und senden Sie keine Ware unfrei zur Service Abteilung ein!

NL Fabrieksgarantie

1. De fabrikant garandeert dat het product aan de eisen van de normatieve documenten voldoet, onderworpen aan de regels van de opslag, transportatie, onderhoud en montage.
2. De garantieperiode van het product - 24 maanden.
3. Gedurende de garantieperiode worden eventuele gebreken kosteloos genlimineerd. Als u een defect vindt, informeer de fabricant erover onmiddellijk. De kwestie om het product te repareren of onderdelen te leveren is de keuze van de fabrikant.
4. Dit product is niet geschikt voor commercieel of industrieel gebruik. Overtreding leidt tot vermindering van de garantieperiode.
5. De garantie geldt alleen voor materiaal- of fabricagefout. Slijtage of schade veroorzaakt door onjuist gebruik, gebruik van geweld of de interventie die plaatsvond zonder voorconsultatie met onze service-afdeling zijn niet onder de garantie.
6. Bewaar de originele verpakking gedurende de garantieperiode zodat u in geval van terugkeer de goederen veilig vervoeren kunt. Het product zonder verpakking moet naar de service-afdeling niet verzonden zijn!

EN Acceptance certificate

The product # _____ is made and accepted in accordance with obligatory requirements of standards, current technical documentation and is acknowledged to fit for service.

The technical control representative

Manufacture date _____

Packer _____

DE Bescheinigung über die Annahme

Das Produkt # _____ wurde in Übereinstimmung mit den obligatorischen Anforderungen der geltenden technischen Dokumentation hergestellt und angenommen und wurde als gebrauchstauglich erklärt.

Der Vertreter der Abteilung für technische Kontrolle Herstellungsdatum Verpacker

Herstellungsdatum _____

Verpacker _____

NL Certificaat van aanvaarding

Het product # _____ is vervaardigd en aanvaard in overeenstemming met de dwingende eisen van de normen, de huidige technische documentatie en voor de dienst geschikt bevonden zijn.

De vertegenwoordiger van de dienst van technische controle

Fabricagedatum _____

Verpacker _____

The manufacturer reserves the right to make minor technical changes not reflected in this guide.

Der Hersteller behält sich das Recht vor, geringe technische Änderungen vorzunehmen, die in dieser Anleitung nicht dargestellt wurden.

Wij behouden ons het recht voor om kleine technische wijzigingen te maken die in deze handleiding niet kunnen gevonden zijn.

Repair, replacement of parts and components of the goods during the warranty period are made at the following address:

Reparatur, Ersatz von Teilen und Komponenten der Ware, während der Garantiezeit erfolgt unter der Adresse:

Het adres voor reparatie, vervanging van onderdelen en componenten producten in de periode van garantie:

Polini GmbH, Dieselstraße 2, 40721 Hilden, Deutschland tel.: +49 800 7245184, e-mail: info@polini-group.de

Sale date _____

Verkaufsdatum _____

Verkoopdatum _____

Stamp of the selling company

Stempel der Verkaufsorganisation

Stempel van de handelsorganisatie

FR Les exigences de sécurité, les règles de stockage, de soin et d'exploitation

Exigences de sécurité, et règle de stockage et de fonctionnement.

1. Lire attentivement les exigences de ce manuel.
2. Protéger le produit de tout choc et dommage mécanique.
3. Pour éviter tout risque de blessure, veiller à ce que le produit soit bien utilisé selon les exigences de ce manuel.
4. Le produit doit être entreposé dans une pièce tempérée, minimum +2°C et pas plus de +40°C, humidité maximum comprise entre 45 à 70%.
5. Conseils d'entretien: nettoyer à l'aide d'une éponge ou d'un chiffon humide.

ES Procedimientos de seguridad, reglas de almacenamiento, mantenimiento y operación.

1. Por favor, lea cuidadosamente los requerimientos de este manual.
2. Proteja el producto de golpes y daños mecánicos.
3. Para evitar lesiones, antes del uso, se asegura en la corrección y la fiabilidad del conjunto del producto según los requerimientos de este manual.
4. El producto debe almacenarse en espacios cerrados a una temperatura no menos de +2°C y no por encima de +40°C y una humedad relativa de 45 a 70%.
5. Se recomienda limpiar el producto con un paño húmedo y luego secarlo con un paño suave y limpio.

IT Le richieste della sicurezza, le regole della conservazione, della manutenzione e dell'esercizio

1. Legga attentamente le indicazioni del manuale presente.
2. Premunisca il prodotto dai colpi e le rotture meccaniche.
3. Per escludere i traumi prima di cominciare ad usare il prodotto guardi se il prodotto sia messo ed installato correttamente e sicuramente secondo le esigenze del manuale presente.
4. Il prodotto deve essere conservato negli spazi chiusi alla temperatura non meno di +2°C e non superiore a +40°C e l'umidità relative dell'aria da 45 a 70%.
5. Si raccomanda di pulire il prodotto con la stoffa umida e poi con la stoffa secca e pulita.

FR La garantie du fabricant

1. Le fabricant garantit que le produit est conforme aux exigences des documents normatifs, sous réserve des règles de l'entreposage, le transport, l'entretien et l'assemblage par le consommateur.
2. Délai de garantie de service du produit est 24 mois.
3. Au cours de la période de garantie, les défauts sont éliminés gratuitement. Si elle est défectueuse, vous devez immédiatement aviser le fabricant. La question de la réparation du produit ou la fourniture de pièces de rechange reste à la discrétion du fabricant. Si vous découvrez un défaut, vous devez immédiatement aviser le fabricant. La question de la réparation du produit ou la livraison une pièce de rechange à la discrétion du fabricant.
4. Ce produit ne convient pas pour un usage commercial ou industriel. Violation conduit à une réduction de la période de garantie.
5. La garantie couvre uniquement le matériel ou les défauts de fabrication. Les pièces d'usure ou les dommages causés par une mauvaise utilisation, l'utilisation de la force ou de l'intervention sans consultation préalable avec notre département de service ne sont pas couverts par la garantie.
6. S'il vous plaît gardez l'emballage d'origine pendant la période de garantie, en cas de retour d'être capable de transporté des marchandises en toute sécurité. Ne pas envoyer des marchandises au service sans emballage!

ES La garantía del fabricante

1. El fabricante garantiza que el producto cumple con los requerimientos de los documentos normativos con sujeción a las reglas del almacenamiento, transporte, operación y montaje.
2. El plazo de garantía del producto -24 meses.
3. Durante el periodo de garantía, cualquier defecto se elimina de forma gratuita. Si Usted descubre un defecto, por favor, notifica al fabricante inmediatamente. El fabricante debe decidir por si mismo, si es necesario a reparar el producto o suministrar las piezas de recambio.
4. Uso comercial o industrial de este producto es prohibido. Violación de la regla conduce a una reducción en el periodo de garantía.
5. La garantía cubre solo los materiales o defecto de fabricación. Las piezas desgastadas o dañadas por el uso incorrecto, el uso de la fuerza o intervención que se llevó a cabo sin consulta previa con nuestro departamento de servicio no está cubierto por la garantía.
6. Por favor, mantenga el embalaje original durante el periodo de la garantía, para que en caso de devolución sea posible asegurar el transporte del producto. ¡No envíe el producto al departamento de servicio sin embalaje!

IT La garanzia del produttore

1. La fabbrica produttore garantisce la conformità del prodotto alle esigenze dei documenti normativi a condizioni che il consumatore segua le regole della conservazione, la trasportazione, l'esplotazione e l'installazione.
2. Periodo di garanzia di servizio del prodotto è 24 mesi.
3. Durante il periodo della garanzia tutti i difetti vengono eliminate gratis. Nel caso se abbia trovato un difetto bisogna comunicarne subito al produttore. La decisione della questione della riparazione o del consegna del pezzo di ricambio è alla responsabilità del produttore.
4. Il prodotto non conviene per l'usanza commerciale o industriale. La trasgressione provoca la riduzione del periodo della garanzia.
5. La garanzia tocca soltanto il materiale o il difetto della produzione. L'amortizzazione dei dettagli oppure le rotture causate dell'usanza incorretta, l'usare di troppa forza o l'esplotazione incorretta senza la consulenza primaria con il nostro dipartimento di servizio, non vengono coperte dal servizio della garanzia.
6. Per favore, conserva l'imballaggio originale durante tutto il periodo della garanzia per avere la possibilità di trasportare il prodotto al modo sicuro nel caso del rimborso. Non mandi il prodotto al dipartimento di servizio senza l'imballaggio!

FR Certificat d'acceptation

Le produit # _____ est fabriqué et accepté en conformité avec les exigences obligatoires des normes, la documentation technique actuelle et jugé apte pour le service.

Représentant du Contrôle qualité

Date de fabrication _____

Emballleur _____

ES Certificado de recepción

El producto # _____ es fabricado y recibido según los requerimientos obligatorios de las normas, la documentación técnica actual y es declarado apto para la explotación.

El representante de DCT

Fecha de fabricación _____

Empacador _____

IT Il certificato dell'accettazione

Il prodotto # _____ è prodotto ed accettato secondo le esigenze degli standard in vigore, la documentazione tecnica valida ed è nominato buono per l'esplotazione.

Il rappresentante dell'OTK (il comitato del controllo)

La data della produzione _____

L'imballatore _____

Le fabricant réserve le droit d'apporter des modifications techniques mineures qui ne sont pas reflétés dans ce manuel.

El fabricante reserva el derecho de realizar cambios técnicos menores que no están reflejados en este manual.

Il produttore ha il diritto di fare i piccoli cambi tecnici non descritti nel manuale presente.

Réparation, le remplacement des pièces et composants du produit au cours de la période de garantie à l'adresse:

La reparación, el reemplazo de piezas y componentes del producto, durante el periodo de garantía, se realiza en la dirección:

La riparazione, il ricambio dei pezzi e dettagli del prodotto durante il periodo della garanzia si fa all'indirizzo:

Polini GmbH, Dieselstraße 2, 40721 Hilden, Deutschland tel.: +49 800 7245184, e-mail: info@polini-group.de

Date de vente _____

Fecha de venta _____

La data della vendita _____

L'étampe de l'organisation commerciale

El estampo de la organización de comercio

La stampa dell'organizzazione venditore

P**Procedimentos de segurança, regras de armazenamento, manutenção e operação**

1. Familiarize-se com as especificações deste manual de instruções.
2. Proteja o produto de impactos e danos mecânicos.
3. Para a evitar lesões, antes de utilizar o produto, verifique a respectiva exactidão e fiabilidade de acordo com os requisitos deste manual.
4. O produto deve ser armazenado em local fechado a uma temperatura abaixo de +2°C e não acima de +40°C e humidade relativa do ar de 45 a 70%.
5. Recomenda-se a limpeza do produto com um pano húmido e, de seguida, com um pano macio e limpo.

RU**Требования по технике безопасности, правила хранения, ухода и эксплуатации**

1. Внимательно ознакомьтесь с требованиями настоящего руководства по эксплуатации.
2. Берегите изделие от ударов и механических повреждений.
3. Для исключения травмирования, перед началом эксплуатации убедитесь в правильности и надежности сборки изделия в соответствии с требованиями настоящего руководства.
4. Изделие должно храниться в крытых помещениях при температуре не ниже +2°C и не выше +40°C и относительной влажности воздуха от 45 до 70%.
5. Изделие рекомендуется протирать влажной тканью и затем насухо мягкой чистой тканью.

AE**متطلبات الأمان و شروط التخزين و الاستخدام**

1. قراءة بعناية متطلبات دليل الاستخدام.
2. الحفاظ على المنتج من الصدمات والأضرار الميكانيكية.
3. يرجى التأكد من صحة وموثوقية التركيب للمنتج وفقاً لمتطلبات هذا الدليل قبل الاستخدام لتجنب الإصابة.
4. يجب أن يتم تخزين المنتج في الداخل في درجة حرارة أقل من +20°C وليس أعلى من +40°C درجة مئوية والرطوبة النسبية من 45% إلى 70%.
5. ينصح بمسح المنتج بقطعة قماش مبللة، ثم مسح بقطعة قماش جافة، نظيفة وناعمة.

P**Garantia do fabricante**

1. A empresa/fabricante garante que o produto se encontra em conformidade com os requisitos dos documentos normativos sobre a condição de que o consumidor respeita as regras de armazenamento, transporte, utilização e montagem.
2. O período de garantia do produto: 24 meses
3. Durante o período de garantia, os defeitos são solucionados gratuitamente. Assim que o defeito for detectado, o consumidor deve informar imediatamente o fabricante. A decisão sobre a reparação do produto ou fornecimento de peças sobressalentes fica a critério do fabricante.
4. Este produto não é indicado para uso comercial ou industrial. A violação desta regra conduz a um corte no período de garantia.
5. A garantia cobre apenas o material ou os defeitos de fabrico. Não estão cobertas pela garantia as peças com sinais de desgaste ou danificação causados pelo uso incorrecto, uso de força ou outras intervenções ocorridas sem consulta prévia do nosso serviço de assistência.
6. Conserve a embalagem original durante o período de garantia para que, em caso de devolução, tenha a possibilidade de usufruir do transporte seguro de mercadorias. Não envie o produto para o serviço pós-venda sem a embalagem!

RU**Гарантия изготовителя**

1. Предприятие-изготовитель гарантирует соответствие изделия требованиям нормативных документов при условии соблюдения потребителем правил хранения, транспортирования, эксплуатации и сборки.
2. Гарантийный срок службы изделия - 24 месяца.
3. В течение гарантийного срока любые дефекты устраняются бесплатно. При обнаружении дефекта Вам необходимо немедленно сообщить об этом производителю. Решение вопроса о ремонте изделия или поставки запасной части остается на усмотрение производителя.
4. Данный продукт не подходит для коммерческого или промышленного использования. Нарушение приводит к сокращению срока гарантии.
5. Гарантия распространяется только на материал или производственный брак. Износ деталей или повреждения, вызванные неправильным использованием, применением силы или вмешательством, которые имели место без предварительной консультации с нашим сервисным отделом, не покрываются гарантийным обслуживанием.
6. Пожалуйста, сохраните оригинальную упаковку на протяжении действия гарантийного срока, чтобы в случае возврата иметь возможность безопасной транспортировки товара. Не отправляйте товар в сервисный отдел без упаковки!

AE**الصانع الضمان**

1. المصنع المنتج يضمن توافق المنتج لمتطلبات الوثائق التنظيمية بشرط التزام المستهلك لشروط الحفظ، النقل، الاستخدام والتركيب.
2. فترة الضمان للمنتج - 24 شهراً.
3. يتم استبعاد أي خلل مجاناً خلال فترة الضمان. إذ وجدت خلل، فعليك أن تقوم بإخبار الشركة المصنعة على الفور. تبقى مسألة إصلاح المنتج أو توريد قطع الغيار وفقاً لتقدير الشركة المصنعة.
4. هذا المنتج غير مناسب للاستخدام التجاري أو الصناعي. الانتهاك يؤدي إلى انخفاض فترة الضمان.
5. يغطي الضمان فقط المادة أو خلل التصنيع، ولا تغطي خدمة الضمان اقتراء الأجزاء أو الأضرار الناجمة عن استخدام غير سليم، استخدام القوة أو التدخل دون تشاور مسبق مع قسم خدماتنا.
6. يرجى الاحتفاظ بالعلبة الأصلية خلال فترة الضمان، لتوفير نقل المنتج بطريقة آمنة في حال رجوعه. لا ترسل البضاعة إلى قسم الخدمات بدون العلبة!

P**Certificado de aceitação**

Produto # _____ fabricado e promulgado de acordo com os requisitos padrão obrigatórios em vigor e está em conformidade com a documentação de suporte e apto para ser utilizado.

O representante do departamento de controlo de qualidade

Data de fabrico _____

Embalador _____

RU**Свидетельство о приемке**

Изделие № _____ изготовлено и принято в соответствии с обязательными требованиями стандартов, действующей технической документацией и признано годным для эксплуатации.

Представитель ОТК

Дата изготовления _____

Упаковщик _____

AE**شهادة القبول**

المنتج رقم _____ تم صنعه وقبوله وفقاً لمتطلبات الإلزامية للمعايير، ووفقاً لوثائق التقنية الحالية، وتم الاعتراف به جاهزاً للاستعمال.

ممثل ضبط الجودة

من قام بالتغليف

تاريخ الصنع

O fabricante reserva-se ao direito de efectuar pequenas alterações técnicas não mencionadas neste manual.

Изготовитель оставляет за собой право на внесение незначительных технических изменений, не отраженных в данном руководстве.

يحق للشركة المنتجة إدراج التغييرات التقنية الطفيفة، التي لا تنعكس في هذا الدليل.

A reparação, substituição de peças e componentes do produto durante o período de garantia é feita no seguinte endereço:

Polini GmbH
Dieselstrafse 2, 40721 Hilden, Deutschland
tel.: +49 800 7245184, e-mail: info@polini

Data da venda _____

Carimbo de venda da organização

Ремонт, замена деталей и узлов изделия в период гарантийного срока производится по адресу:

427430, г. Воткинск, ул. Речная 2
СЛУЖБА СЕРВИСА
тел. +7 34145 43625, e-mail: servicevpk@topol.ru

Дата продажи _____

Штамп торгующей организации

عنوان لإصلاح، استبدال الأجزاء ومكونات المنتجات خلال فترة الضمان:

Polini GmbH
Dieselstrafse 2, 40721 Hilden, Deutschland
tel.: +49 800 7245184, e-mail: info@polini

تاريخ البيع

ختم المنظمة التجارية