

baby jogger®

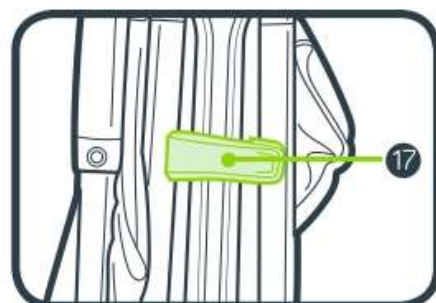
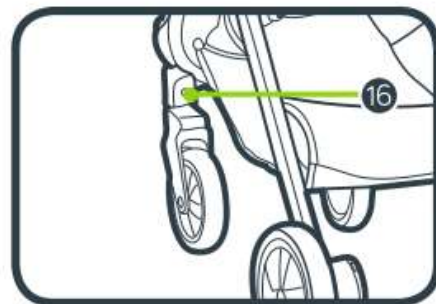
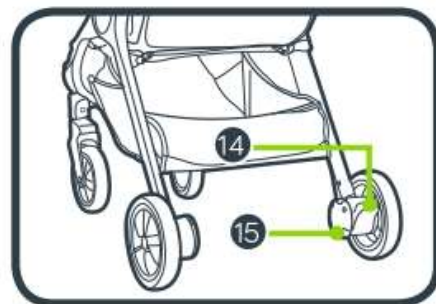
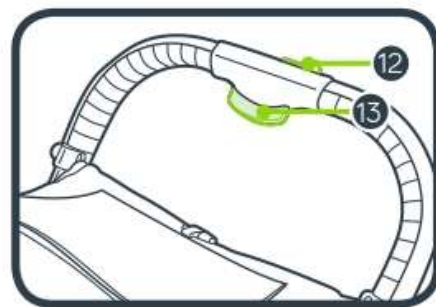
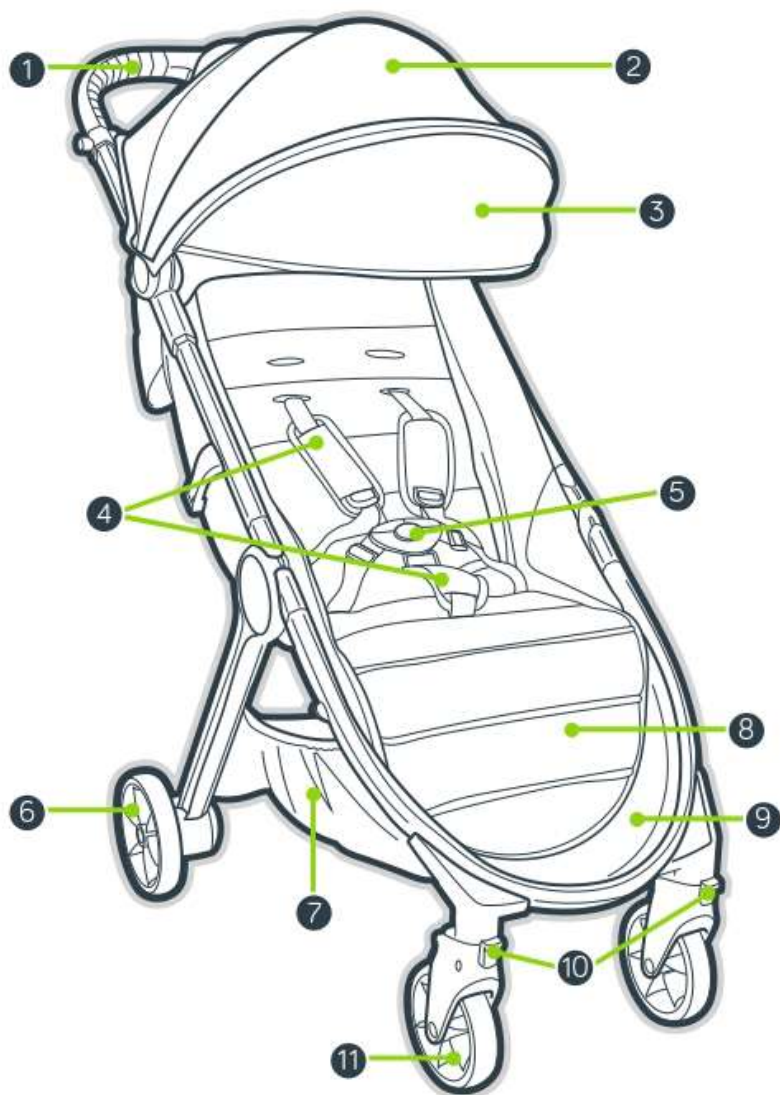
city tour™ 2



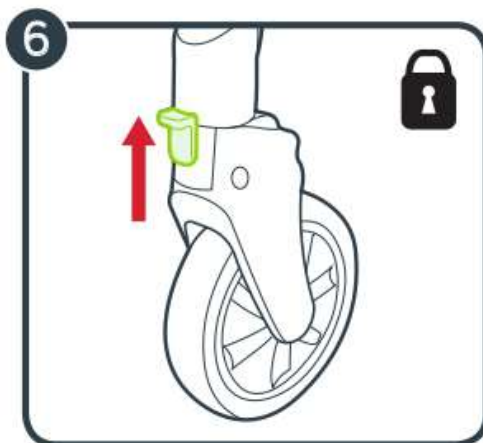
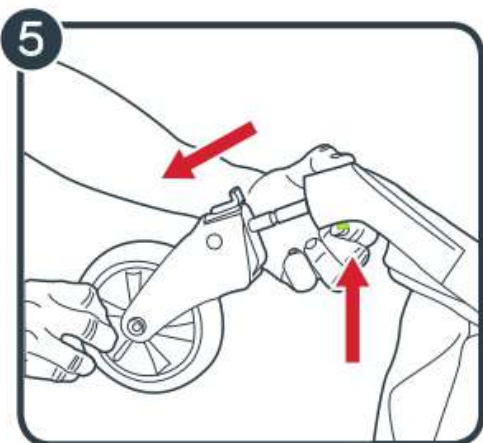
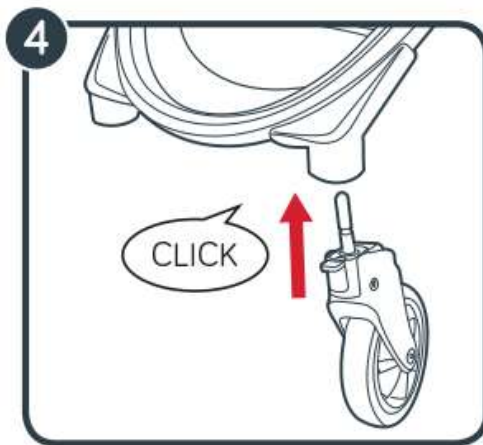
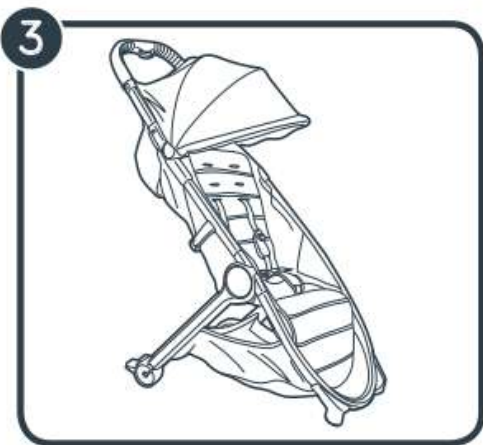
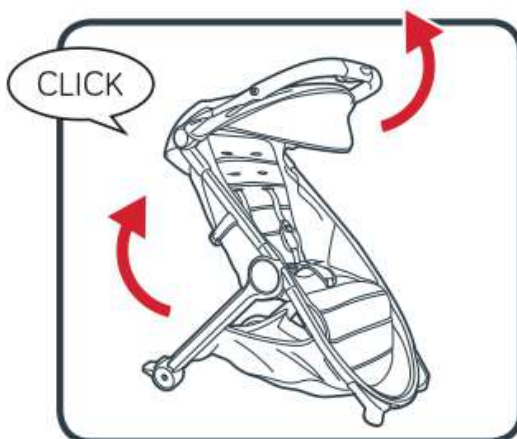
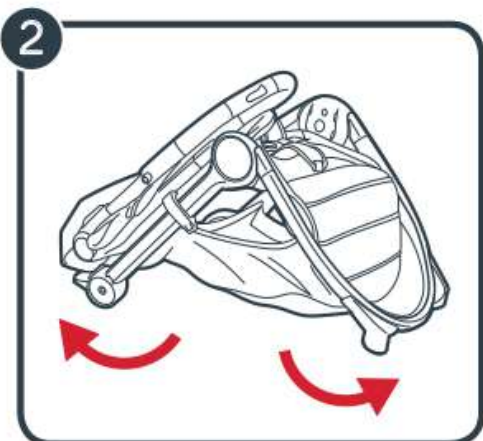
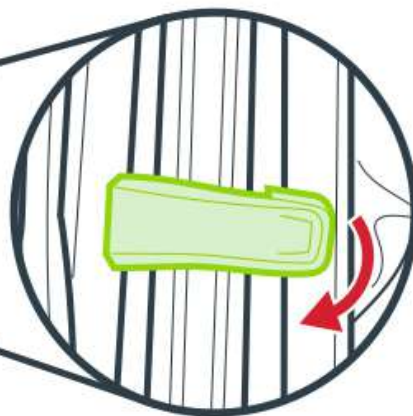
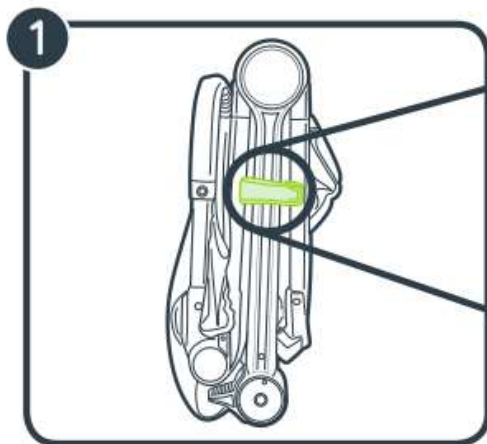
babyjogger.com

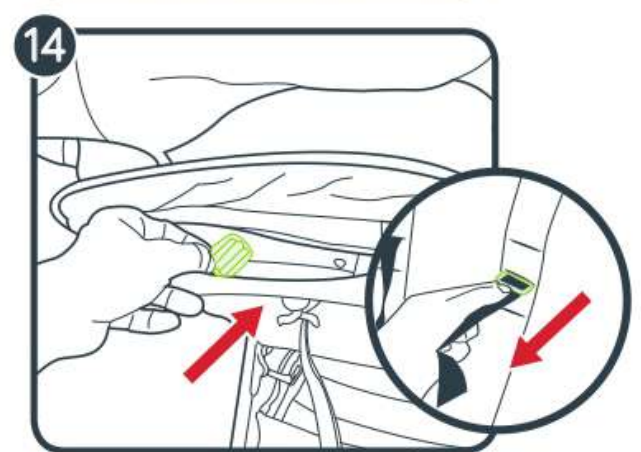
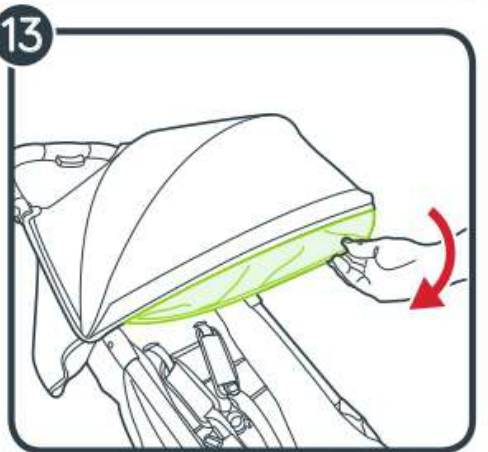
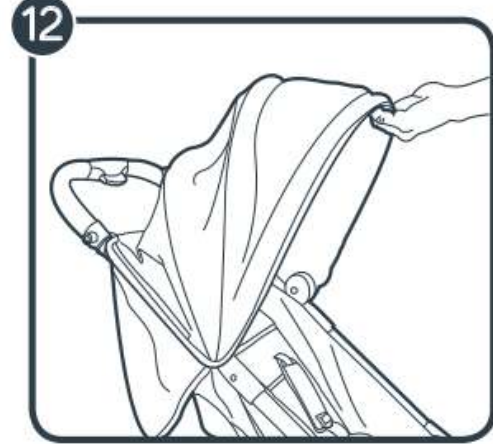
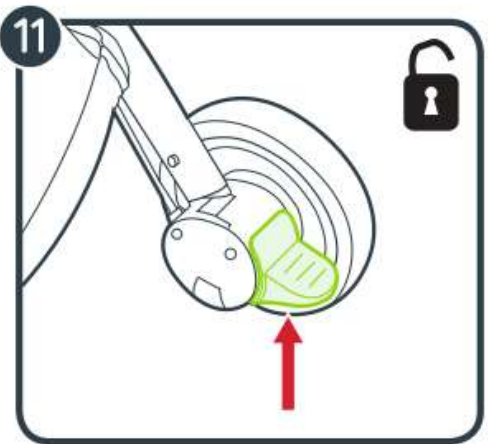
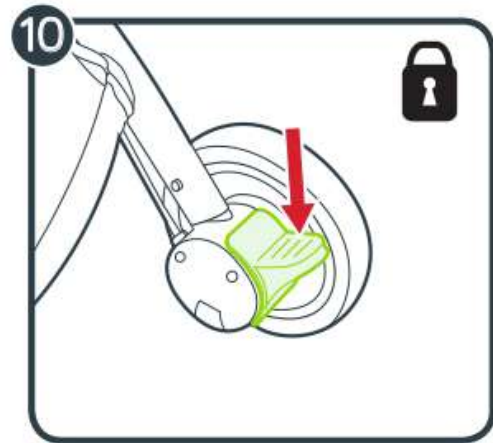
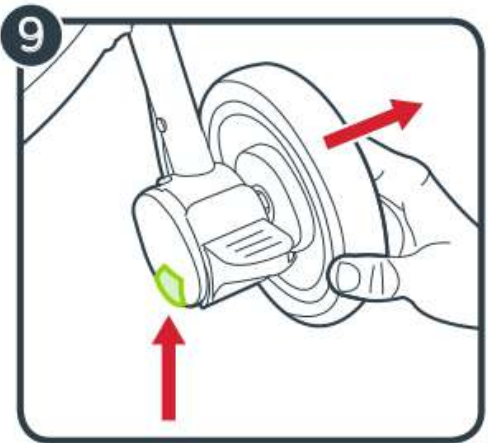
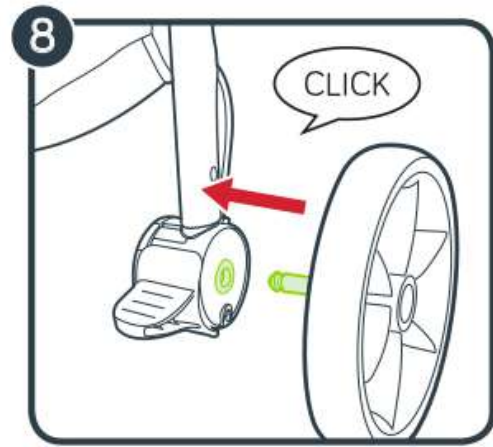
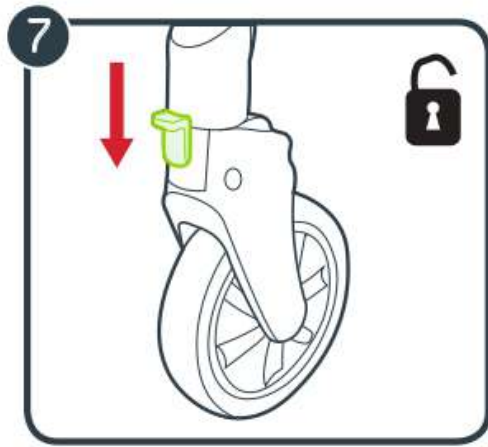
©2019 NWL0000880827B 4/19

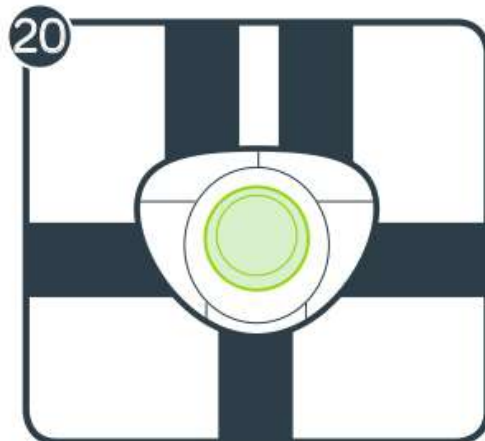
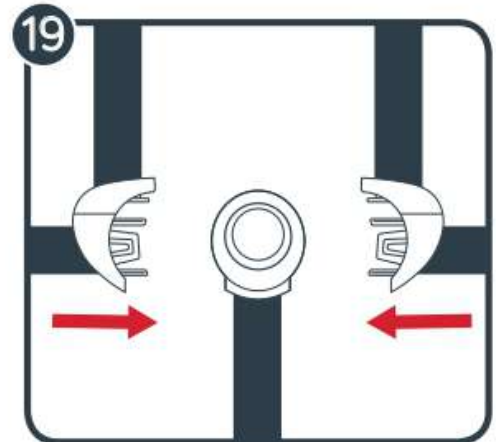
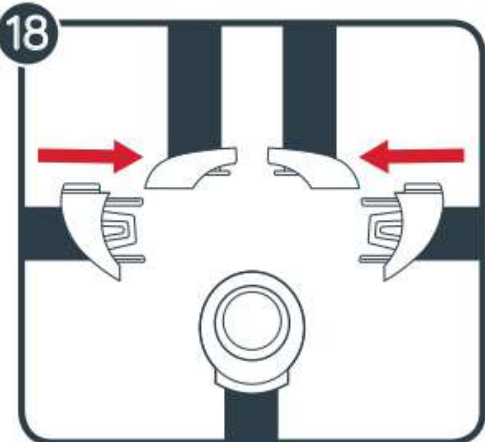
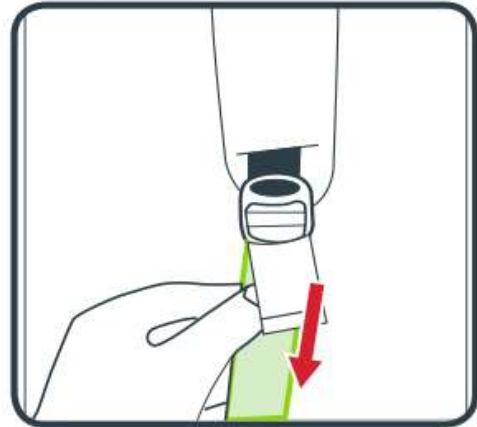
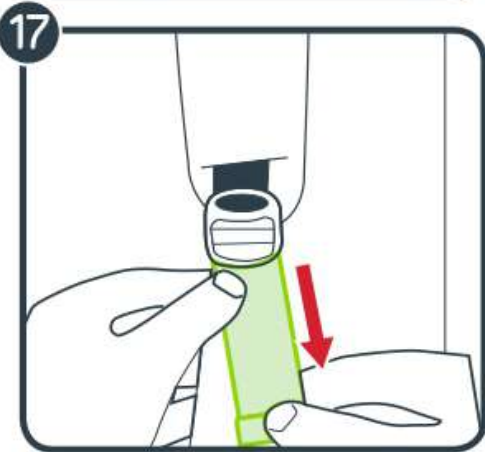
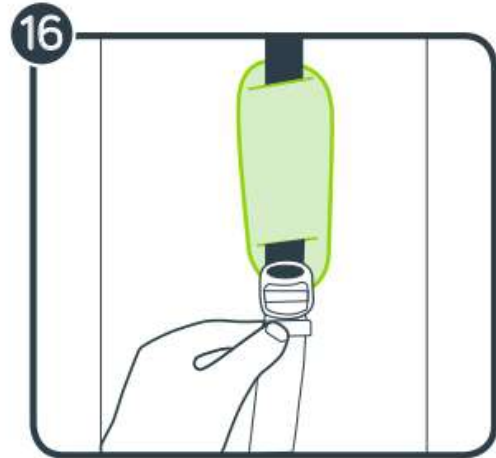
Инструкция по сборке

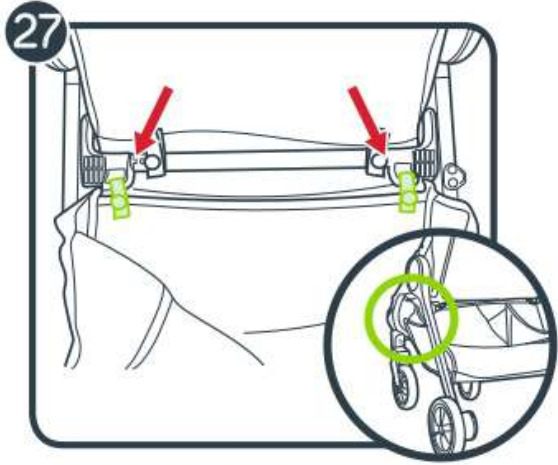
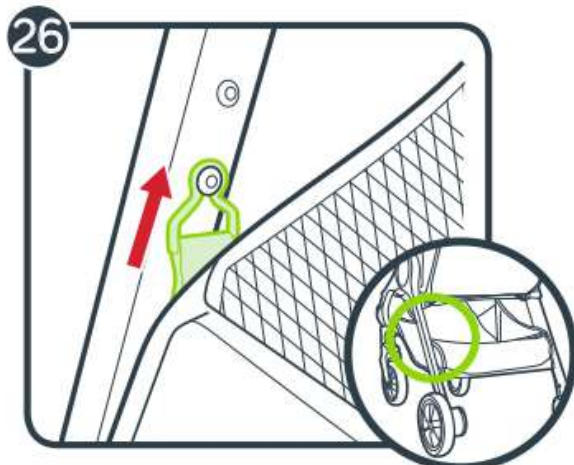
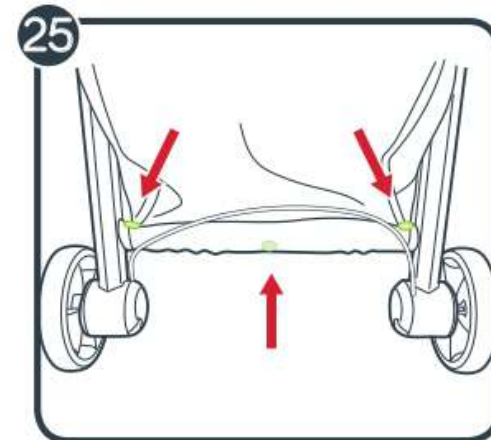
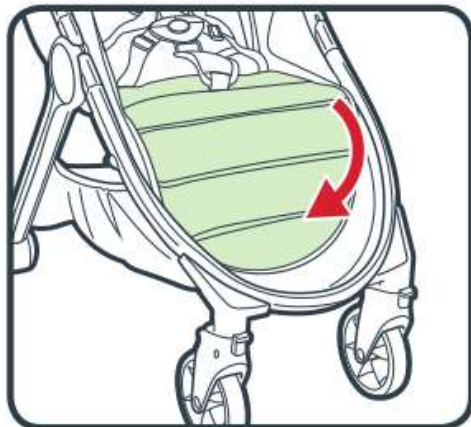
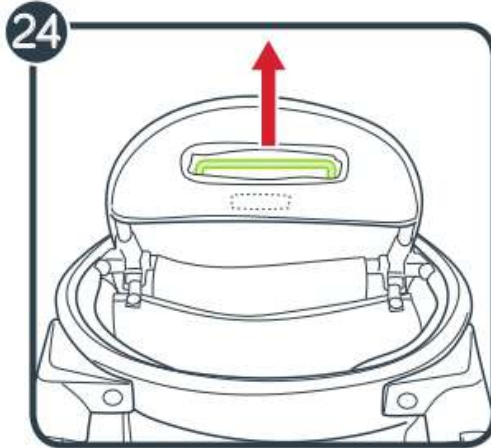
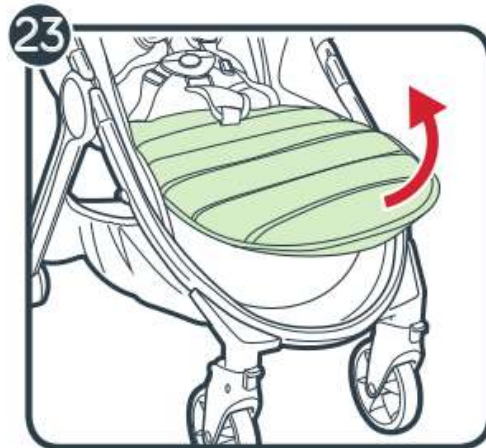
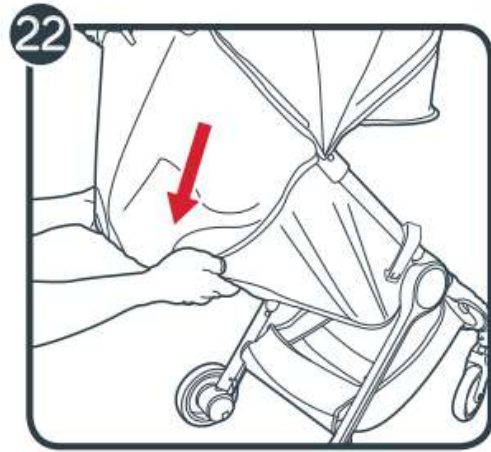
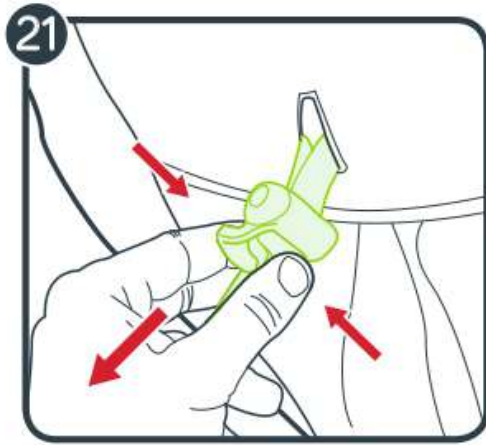


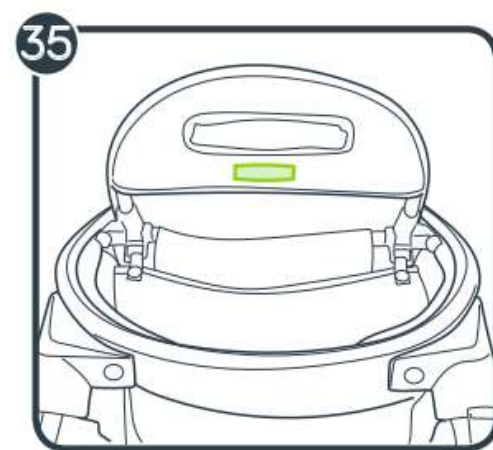
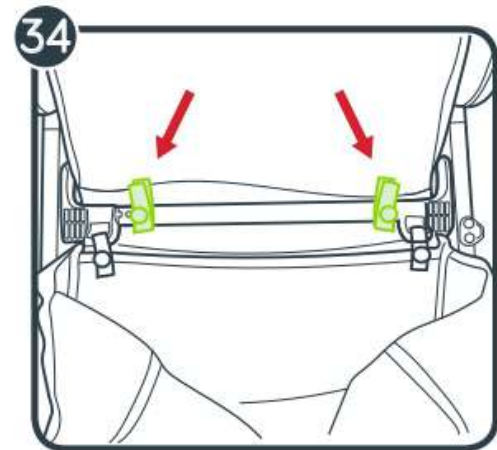
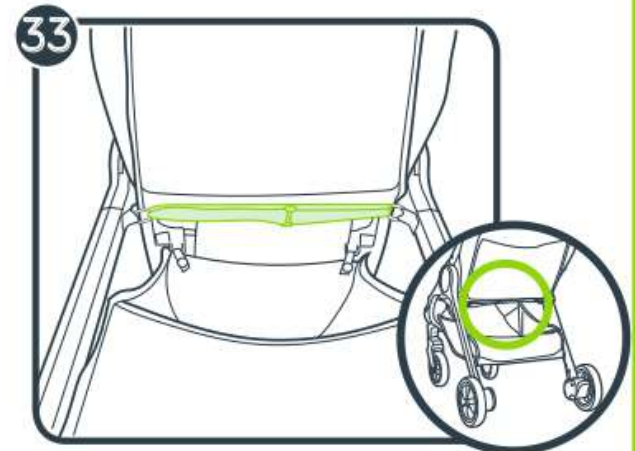
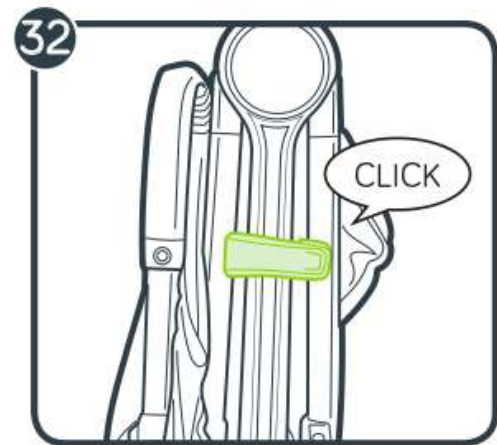
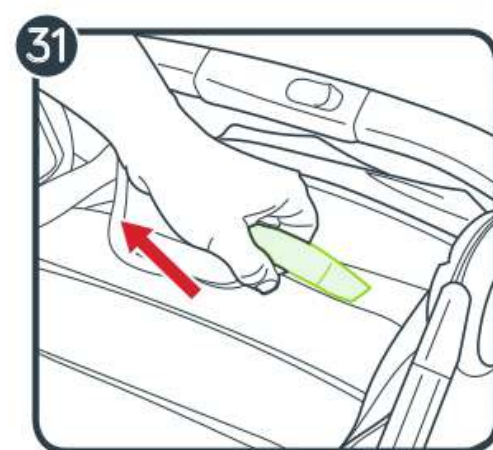
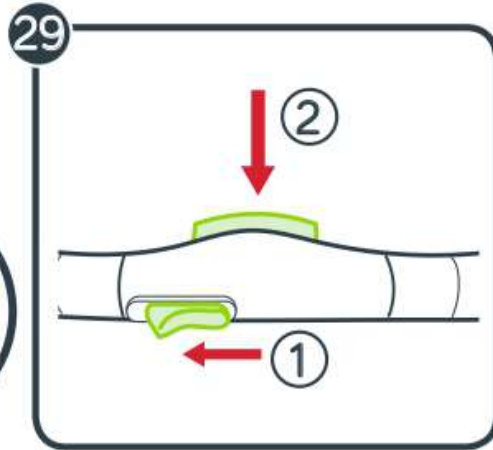
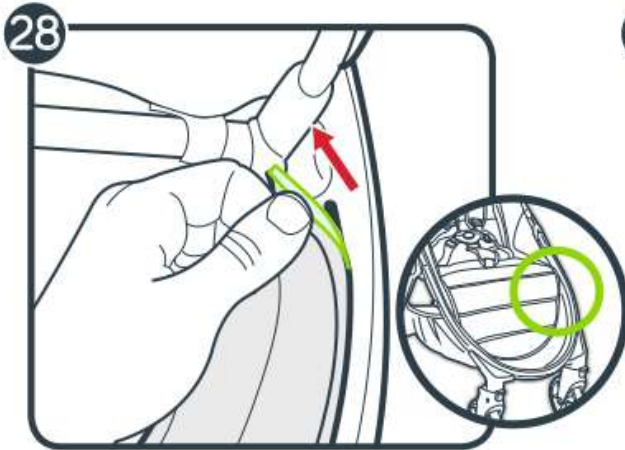
- | | | | |
|---|--|----|---------------------------------------|
| 1 | Ручка | 10 | Фиксатор поворота |
| 2 | Балдахин | 11 | Переднее колесо |
| 3 | Удлинитель балдахина | 12 | Кнопка разблокировки ручки |
| 4 | Подкладки ремней безопасности и подкладка пряжки | 13 | Кнопка складывания ручки |
| 5 | Удлинитель балдахина | 14 | Стояночный тормоз |
| 6 | Заднее колесо | 15 | Кнопка разблокировки заднего колеса |
| 7 | Корзина для покупок | 16 | Кнопка разблокировки переднего колеса |
| 8 | Подставки для ног | 17 | Автоматическая блокировка |
| 9 | Ниша для ног | | |



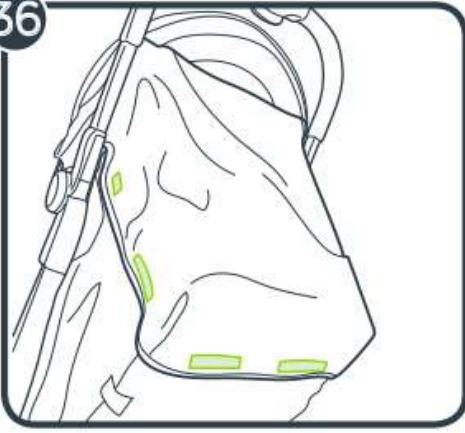




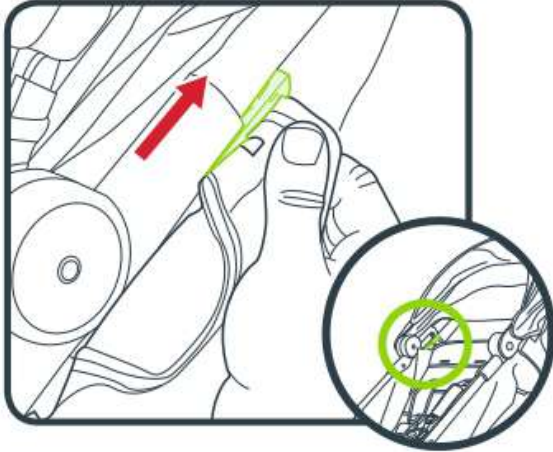
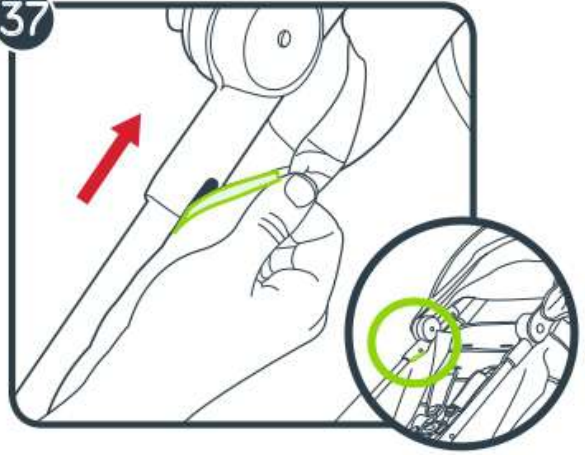




36



37



ВНИМАНИЕ

ВАЖНО - Внимательно ознакомьтесь с инструкциями и сохраните их для справки в будущем.
Нарушение данных инструкций может сказаться на безопасности вашего ребенка.

ВНИМАНИЕ

- Никогда не оставляйте ребенка без присмотра.
- Всегда используйте систему ограничения подвижности.
- Это изделие не предназначено для использования во время бега или катания на коньках.
- Перед использованием убедитесь, что все блокирующие устройства задействованы.
- Чтобы не допустить травм, складывайте и раскладываете изделие на безопасном расстоянии от ребенка.
- Не позволяйте ребенку играть с этим изделием.
- Перед использованием проверяйте надежность зацепления устройств крепления люльки, сиденья или автомобильного кресла.

ДОПОЛНИТЕЛЬНАЯ ИНФОРМАЦИЯ ДЛЯ ОБЕСПЕЧЕНИЯ БЕЗОПАСНОСТИ

- Сиденье данной прогулочной коляски рассчитано на одного ребенка. **НИКОГДА** не допускайте, чтобы в такой коляске одновременно находилось больше одного ребенка.



max 15 kg

- Данное сиденье предназначено для одного ребенка от младенческого возраста до ребенка весом 15 кг.
- Общая весовая нагрузка, рекомендуемая для такой коляски — 20 кг. Из них 15 кг приходятся на сиденье и 5 кг — на корзину. Чрезмерный вес может привести к опасной неустойчивости изделия.

- Пакеты, дополнительные принадлежности или то и другое вместе, размещенные на изделии, могут привести к нестабильности изделия.
- Любая нагрузка на ручку и/или заднюю часть спинки и/или краев коляски влияет на устойчивость коляски.
- Для новорожденных рекомендуется всегда использовать максимальный наклон сиденья.
- Задействуйте тормоз, прежде чем усадить или вынуть ребенка из коляски, а также тогда, когда коляска стоит на месте.
- Чтобы проверить, правильно ли установлен тормоз, слегка подвигайте коляской взад-вперед.
- Прогулочная коляска не предназначена для транспортировки детей вверх или вниз по лестницам или эскалаторам. Повреждение коляски в результате таких действий не покрывается гарантией.
- Данная прогулочная коляска не заменяет люльку или кровать. Если вашему ребенку пора спать, уложите его в подходящую люльку, колыбель или кроватку.
- Не следует использовать дополнительные принадлежности, не утвержденные компанией Baby Jogger.
- Следите за ситуацией на дороге — никогда не рассчитывайте на то, что водитель обязательно увидит вас и вашего ребенка.
- Ребенок должен оставаться в сидячем положении (не стоять в коляске).
- Пользуйтесь только запчастями, которые поставляются или рекомендуются компанией Baby Jogger.

РАМА

- 1 Извлеките раму прогулочной коляски из упаковки и отложите на время колеса.

Разблокируйте прогулочную коляску, потянув рычаг автоматического фиксатора.

- 2 Потяните нижнюю переднюю раму коляски в сторону от задних ножек. Затем поднимите заднюю раму сиденья вверх от задних ножек. Наконец, разверните ручку вверх. Коляска войдет в нужное положение; вы услышите щелчок.

- 3 Поставьте коляску вертикально.

⚠ ВНИМАНИЕ! Перед использованием убедитесь, что все блокирующие устройства зацеплены.

ПЕРЕДНЕЕ КОЛЕСО

- 4 Установка

- Прикрепите передние колеса, вставив их в зажим для крепления передних колес так, чтобы раздался щелчок. Осторожно потяните переднее колесо, чтобы убедиться, что оно надежно прикреплено

- 5 Снятие

- Нажимая на кнопку разблокирования переднего колеса, аккуратно вытяните переднее колесо из зажима для крепления переднего колеса.

ПОВОРОТ КОЛЕСА

- 6 Отожмите кнопку блокирования поворота колеса, чтобы заблокировать переднее колесо в фиксированном положении.
- 7 Нажмите кнопку блокирования поворота колеса для свободного поворота сборки переднего колеса.

⚠ ВНИМАНИЕ! При помещении и извлечении ребенка передние колеса следует блокировать в фиксированном положении. Хотя поворот передних колес прогулочной коляски блокируется, она не рассчитана на пробежки или занятия физическими упражнениями.

ЗАДНЕЕ КОЛЕСО

- 8 Установка

- Выровняйте ось заднего колеса с зажимом для крепления колеса на раме прогулочной коляски и вставьте так, чтобы колесо приняло правильное положение. Вы услышите щелчок.
- Осторожно потяните заднее колесо, чтобы убедиться в том, что оно надежно прикреплено.

- 9 Снятие

- Нажимая на кнопку разблокирования колеса, аккуратно вытяните заднее колесо из зажима для крепления колеса.

ТОРМОЗ

- 10 Чтобы заблокировать тормоз, нажмите на рычаг тормоза, и тормоз сработает.

- 11 Чтобы разблокировать тормоз, поднимите рычаг тормоза.

⚠ ВНИМАНИЕ! Блокируйте тормоз, прежде чем поместить ребенка или извлечь его, а также, когда прогулочная коляска находится без движения.

БАЛДАХИН

- 12 Чтобы открыть балдахин, потяните вперед; чтобы закрыть балдахин, толкните назад.

- 13 Чтобы установить удлинитель балдахина, вытащите удлинитель из-под балдахина, пока он не встанет на место (при этом вы услышите щелчок), и спрячьте удлинитель под основной частью балдахина.

РЕГУЛИРОВКА ПЛЕЧЕВЫХ РЕМНЕЙ

- 14 С задней стороны сиденья отстегните полоски для крепления и откройте карман, чтобы найти квадратный пластиковый стопор. Поверните стопор и протяните через отверстия в пластиковой панели и ткани сиденья.
- 15 Снова вставьте стопор в отверстие в сиденье, расположенное ближе всего к плечам ребенка. Протяните назад через отверстия в ткани и пластиковой панели. Дерните ремень, чтобы убедиться в том, что он зафиксирован. Повторите действие с другой стороны.

⚠ ВНИМАНИЕ! Не допускайте серьезных травм в результате падения или выскальзывания ребенка. Всегда надежно регулируйте и затягивайте ремни безопасности.

⚠ ВНИМАНИЕ! Всегда используйте паховый ремень в сочетании с плечевыми ремнями и поясным ремнем.

16 Перетяните подкладки ремней безопасности, чтобы найти пластиковую направляющую деталь на ремне.

17 Возьмитесь за пластиковую направляющую деталь и потяните ремень, чтобы затянуть или ослабить.

ИСПОЛЬЗОВАНИЕ РЕМНЕЙ БЕЗОПАСНОСТИ

18 Вставьте пряжки боковых ремней в пряжку ремней безопасности с обеих сторон.

19 Вставьте пряжки совмещенных ремней безопасности и боковых ремней в пряжку пахового ремня с обеих сторон.

20 Нажмите кнопку на пряжке пахового ремня, чтобы освободить ремни.

ОТКИДЫВАНИЕ СПИНКИ

21 Придавите зажим, который находится за сиденьем, и установите спинку сиденья в желаемое положение.

22 Потяните сиденье вниз с обеих сторон, чтобы оно соответствовало положению зажима. Чтобы установить спинку сиденья в вертикальное положение, выполните вышеуказанные шаги в обратном порядке.

⚠ ВНИМАНИЕ! Регулируя положение сиденья прогулочной коляски, следите за тем, чтобы голова, руки и ноги ребенка не попали в движущиеся части и раму коляски.

НАКЛОН ПОДСТАВКИ ДЛЯ НОГ

23 Поднимите подставку для ног вверх, чтобы наклонить ее.

24 Чтобы опустить подставку для ног, потяните фиксатор под подставкой, опуская ее.

СНЯТИЕ КОРЗИНЫ

25 Отстегните находящиеся под коляской защелки корзины возле задней части коляски.

26 В задней части коляски надавите на висячие зажимы, чтобы удалить их из рамы коляски.

27 Из-под передней части коляски отстегните и развяжите две защелки.

28 Вытяните чехол корзины из пазов ниши для ног.

СКЛАДЫВАНИЕ

- Уберите ребенка с сиденья.
- Извлеките все устройства крепления и все предметы из корзины.

29 Сдвиньте кнопку разблокировки ручки, одновременно прижимая кнопку складывания на ручке и наклоняя ручку вперед; ручка сложится.

30 Приставьте верхнюю раму коляски к нижней, складывая ее таким образом.

31 Потяните вверх ремень складывания на сиденье; рама сложится.

32 Убедитесь, что рычаг автоматического фиксатора принял правильное положение; при этом вы услышите щелчок.

СНЯТИЕ ЧЕХЛА СИДЕНЬЯ

33 С нижней части сиденья отстегните липучку и протяните ремень через D-образное кольцо.

34 Отстегните и освободите две защелки под сиденьем.

35 Отстегните крепежную ленту под подставкой для ног.

36 Освободите шесть крепежных полосок в задней части сиденья.

37 Сверху сиденья, вытяните чехол сиденья из пазов в раме.

⚠ ВНИМАНИЕ: При повторной установке ткани сиденья убедитесь, что все крепежные детали правильно сцеплены.

УХОД И ТЕХНИЧЕСКОЕ ОБСЛУЖИВАНИЕ

Чтобы прогулочная коляска прослужила дольше, важно выполнять простой регулярный уход. Периодически следует проверять, находятся ли соединения и места сгибов в хорошем рабочем состоянии. Если вы слышите скрип или чувствуете натяжение, можно отнести коляску в ближайший магазин велосипедов для смазки. Любые виды ремонта должны проводиться авторизованным дилером.

СТИРКА

Чехол сиденья

- Чехол сиденья прогулочной коляски можно стирать в стиральной машине в холодной воде, используя мягкодействующее моющее средство.
- Не забудьте снять металлическую раму и пластиковые панели перед стиркой.
- Не используйте растворители, каустические или абразивные чистящие средства.
- Чтобы минимизировать усадку, просто снова прикрепите чехол сиденья на раму для сушки.
- Не сушите под прессом, не гладьте, не подвергайте химической чистке, не сушите в стиральной машине и не выкручивайте материал.
- Если чехол сиденья необходимо заменить, используйте только изделия, поставляемые авторизованными дилерами компании Baby Jogger. Только на такие изделия предоставляется гарантия проведения испытаний на безопасность и соответствия габаритам сиденья.

Пластиковые/металлические детали

- Протирайте, используя мягкодействующий мыльный раствор и теплую воду.
- Нельзя убирать, разбирать или видоизменять любую часть механизма складывания сиденья или тормозов.

Уход за колесами

- Колеса можно очищать влажной тряпкой. Их необходимо полностью высушить мягким полотенцем или тряпкой.

ХРАНЕНИЕ

- В результате воздействия солнечного света материал сиденья может выцвести, а покрышки пересохнуть, поэтому хранение коляски в помещении позволяет дольше сохранить привлекательный внешний вид.
- НЕ храните на улице.
- Убедитесь, что коляска полностью высохла, прежде чем сложить ее для хранения на длительный период.
- Всегда храните коляску в сухом месте.
- Храните прогулочную коляску в безопасном месте, если она не используется (т.е. там, где дети не смогут с ней играть).
- НЕ ставьте тяжелые предметы на коляску.
- НЕ храните прогулочную коляску вблизи от прямых источников тепла, таких как обогреватель или огонь.

ГАРАНТИЙНЫЙ ТАЛОН

ГАРАНТИЯ

- 1) Гарантийное обслуживание составляет 1 год с момента покупки.
- 2) Если при правильном обращении с продукцией (следуя инструкции и рекомендациям) возникает поломка, её устранение производится бесплатно и согласно гарантии.
- 3) Даже в период действия гарантии следующие случаи требуют оплаты.
 - а) Случаи, не описанные в данном руководстве.
 - б) При отсутствии отметки о дате и месте покупки, а также при наличии исправлений.
 - в) При возникновении поломок в результате неправильного использования, изменения конструкции или непрофессионального ремонта.
 - г) Естественное ухудшение продукции (возникновение ржавчины, отслаивание краски, выцветание мягких деталей).
 - д) Износ шин и колёс.
 - е) Ухудшение цвета, истирание и порча сиденья и других мягких деталей.
 - ж) Повреждения по причине стихийных бедствий.
 - з) Если для ремонта требуется плата за перевозку и т.п.
- 4) Вторичные поломки не подпадают под гарантийное обслуживание.
- 5) Не подлежит замене продукция, бывшая в употреблении.
- 6) Не производится починка после аварий, падений и сильного физического воздействия на неё.
- 7) Данный документ действителен только на территории России.
- 8) Под гарантию не подпадает использование продукции в компаниях, на предприятиях и других условиях, отличных от обычной семейной обстановки.

| | | | | | |
|--------------|------------------|-------|-----|--------------------|--------------------------------|
| НАИМЕНОВАНИЕ | | | | КОД ПРОДУКЦИИ | |
| | | | | НОМЕР ПАРТИИ | |
| ДАТА ПОКУПКИ | День | Месяц | Год | ПЕРИОД ГАРАНТИИ | 1 ГОД С МОМЕНТА ПОКУПКИ |
| ПОКУПАТЕЛЬ | Место жительства | | | МЕСТО ПОКУПКИ | Адрес |
| | Имя | | | | Название магазина |
| | телефон | | | | |

- Выясните название магазина, впишите код продукции, номер партии и дату покупки.
- Сохраните товарный чек, прикрепите его к данному руководству в обозначенном месте.
- Данное руководство выдаётся в одном экземпляре, так что будьте осторожнее и не потеряйте его.
- Вносимая в данное руководство личная информация требуется только для гарантии и ремонта.
- Данное руководство является договором о гарантийном обслуживании в течение гарантийного периода. Права клиентов не ограничиваются данным документом, поэтому для разъяснений вопросов ремонта по истечении гарантийного периода напрямую обращайтесь в наш центр поддержки клиентов.

Naslednik Ltd • Ochakovskoe Shosse 36, UTEC business complex
Moscow • Russia



A newell Company

6655 Peachtree-Dunwoody Rd. NE, Atlanta, GA 30328
1.800.241.1848 • www.babyjogger.com