

Кроватка на универсальном маятнике



Изготовитель:

ООО«Ведрусс».
Россия, 141304,
Московская область,
город Сергиев Посад,
улица Клементьевская,
д. 79, кв. 7.

Уполномоченная организация:

ООО«Амата»
Россия, 109428,
город Москва
1-й институтский пр-д.
д.3, стр.10.

Телефон горячей линии:

+7(495)937-37-40

Сайт: www.noony.ru

№EAЭС RU
C-RU.HA88.B.00408/19



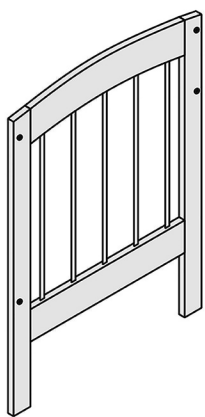
Указания к сборке

1. Сборку следует проводить на ровной жёсткой поверхности.
2. При сборке не рекомендуется использовать шуруповёрт.
2. Непосредственно перед сборкой разложите все детали и сверьтесь с перечнем деталей (см. стр.2) на предмет отсутствия запчастей.
3. В случае обнаружения брака:
 - 1) Сделайте фотографии дефективной детали.
 - 2) Сделайте фотографии коробки в которую была упакована кроватка с разных ракурсов.
 - 3) Обратитесь в магазин и узнайте email адрес по которому следует отправить письмо с извещением о неполной или дефективной комплектации (фотографии прикрепите к письму).
4. Не допускается размещение вблизи источников тепла и нагрев изделия (или его частей) до температуры выше 40 С .
5. Не пытайтесь собрать вариации не указанные в данном описании.
6. Не используйте при сборке детали не оговорённые в данном описании и не включённые в данный набор.
7. При несоблюдении пунктов 5 и 6 вся ответственность за последствия ложится на вас.

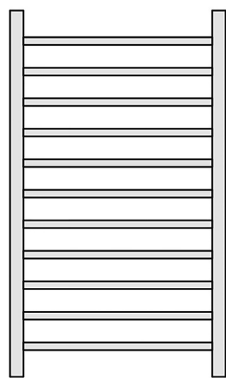
Правила эксплуатации и ухода за мебелью

- Необходимо помнить, что благоприятной средой для сохранения мебели является сухое проветриваемое помещение с температурой воздуха не ниже 2С и относительной влажностью воздуха 45-70%.
- Не рекомендуется ставить мебель в сыром помещении.
- Удаление пыли и влаги следует производить мягкой тканью.

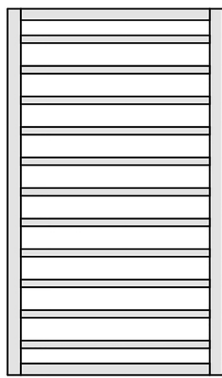
За изделия с механическими повреждениями (потертости, сколы) вследствие неправильной транспортировки предприятие ответственности **не несет**.



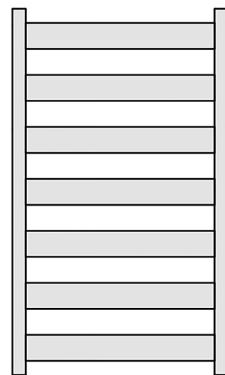
Спинка 2X



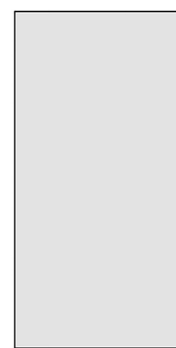
Заднее ограждение 1X



Переднее ограждение 1X



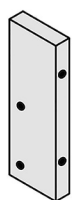
Ложe 1X



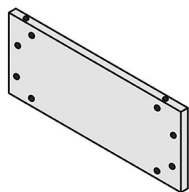
Оргалит основания (1112/444) 1X



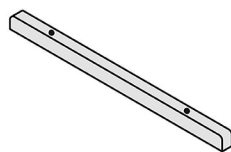
Оргалит ящика (1086/428) 1X



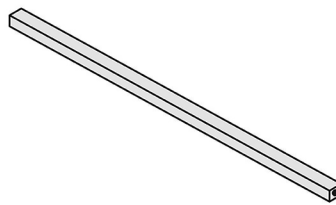
Домино: заднее 2X, переднее 2X



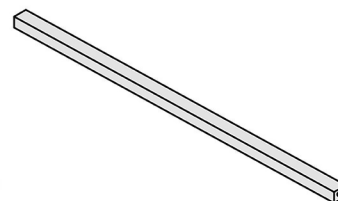
Боковина основания 2X



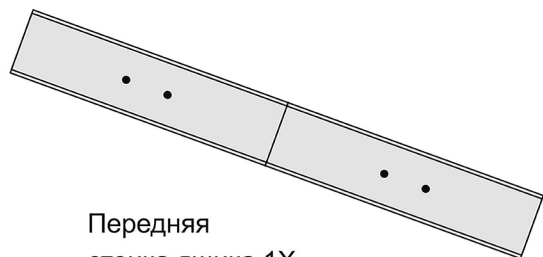
Опора кровати 2X



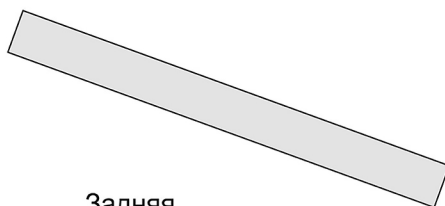
Царга короба (L=1112) 4X



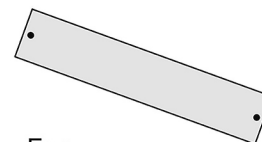
Дополнительная царга (L=1200) 1X



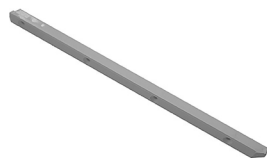
Передняя стенка ящика 1X



Задняя стенка ящика 1X



Бок ящика 2X



1.Напрвляющая хода ограждения 2X



2.Шуруп L=25 8X



4.Евровинт 6.3x50 22X



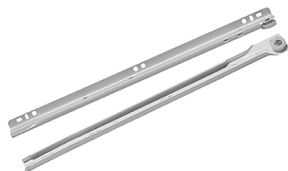
5.Заглушка для евровинта 12X



6.Курковый стопор 2X



7.Саморез L=51 4X



8.Направляющие хода ящика 2компл.



9.Шуруп L=16 6X



10.Саморез L=19 4X



11.Ручка 2X



12.Шуруп L=41 4X



13.Колесо 4X

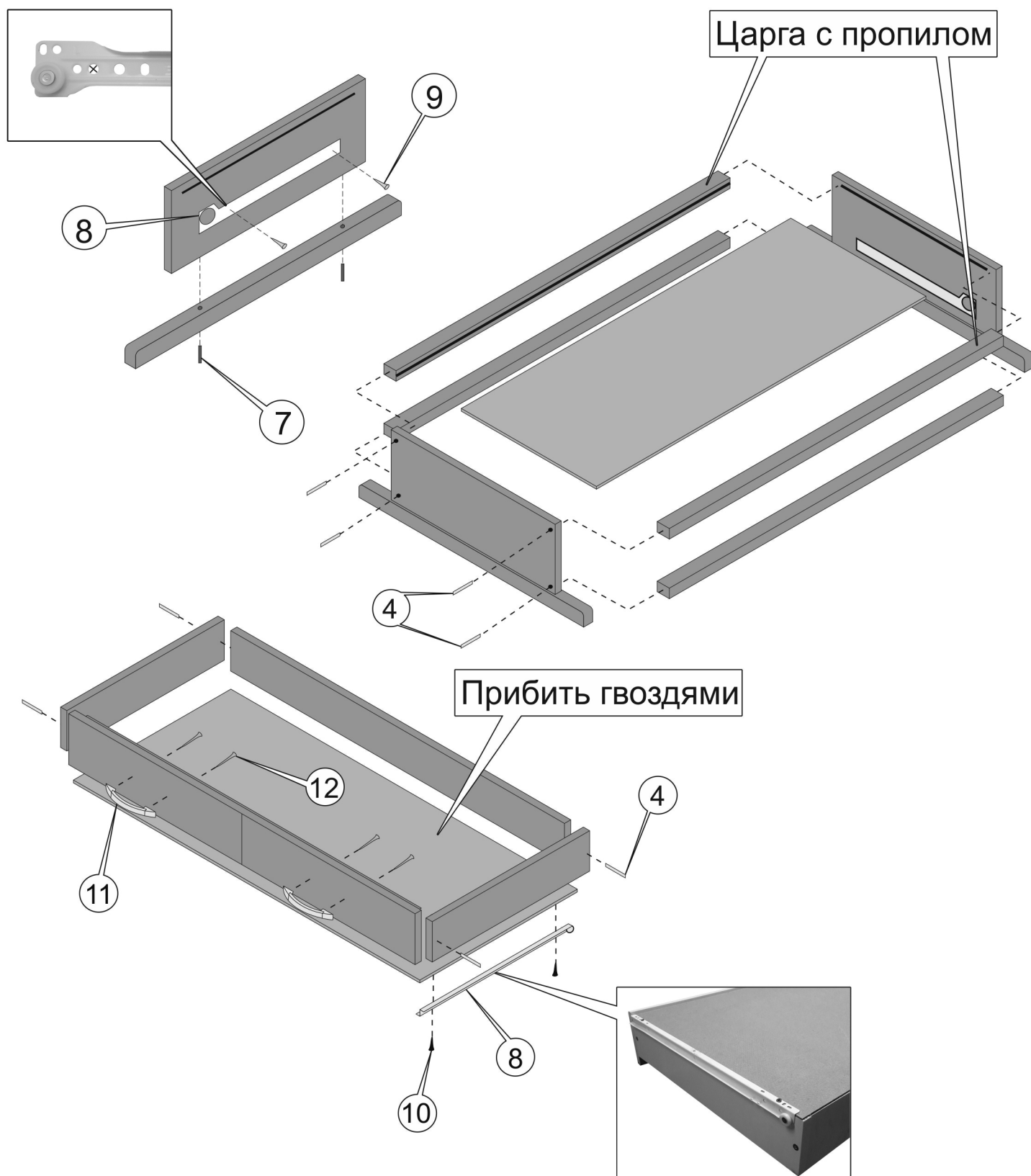


14.Ключ шестигранный 1X

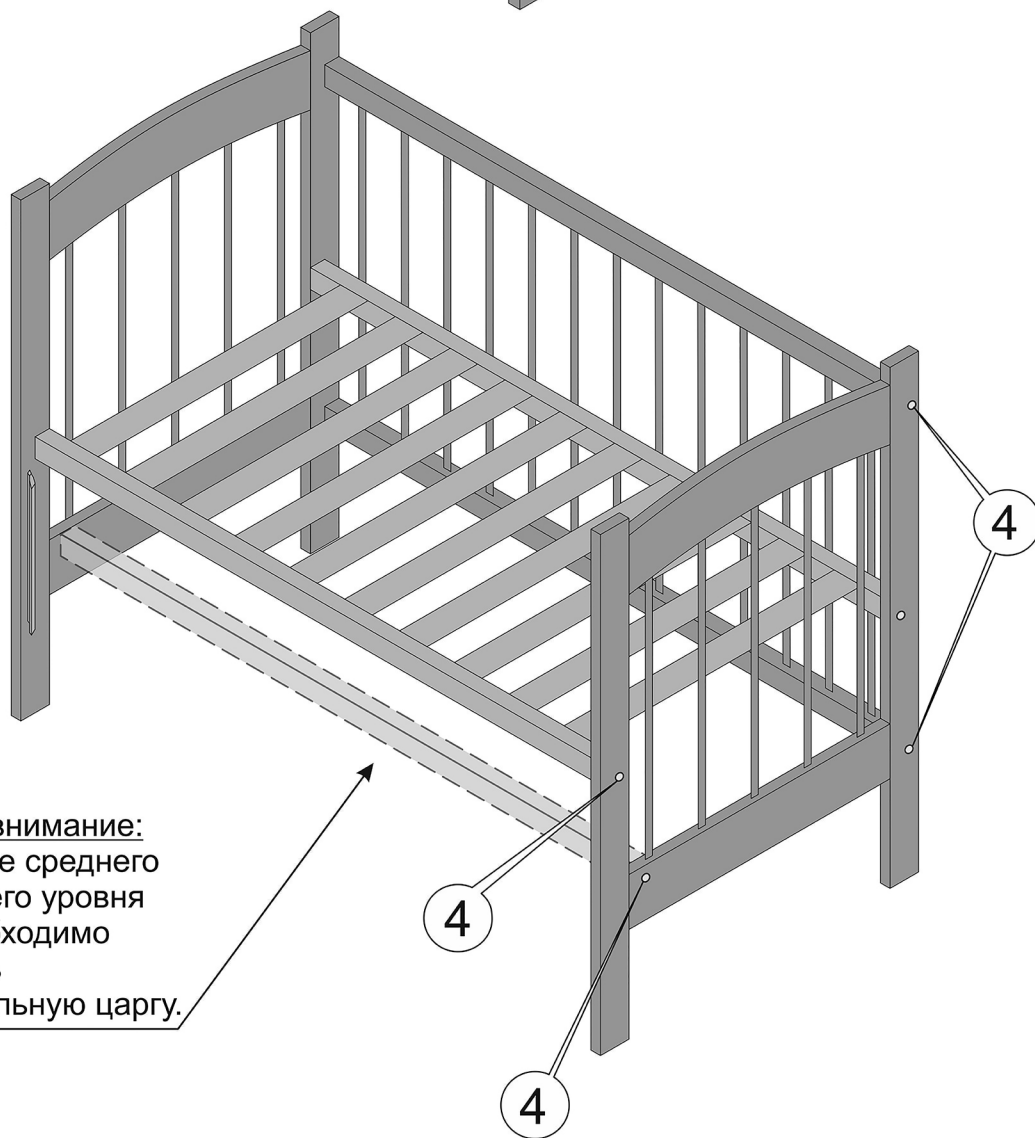
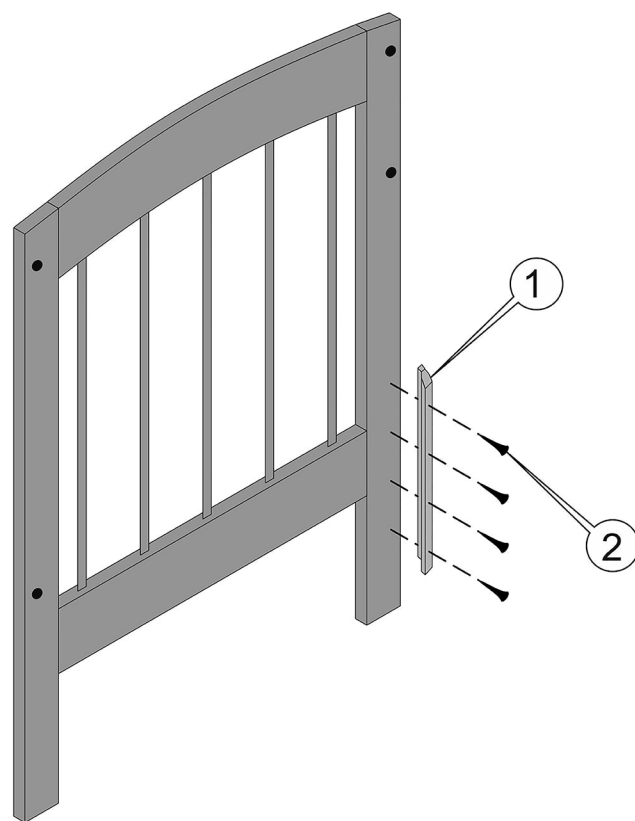


- | | | | | | | | | |
|-------------------------------------|---------------------------------|------------------------------|----------------------|------------------------|------------------------|---------------------------|----------------|---------------------------|
| 15. Винт
мебельный
M6 L=50 8X | 16. Планка с
подшипниками 4X | 17. Пластиковая
втулка 8X | 18. Втулка
M6 20X | 19. Винт M6
L=30 4X | 20. Винт M6
L=40 4X | 21. Стопор
маятника 2X | 22. Гвоздь 16X | 23. Описание
сборки 1X |
|-------------------------------------|---------------------------------|------------------------------|----------------------|------------------------|------------------------|---------------------------|----------------|---------------------------|

Сборка основания

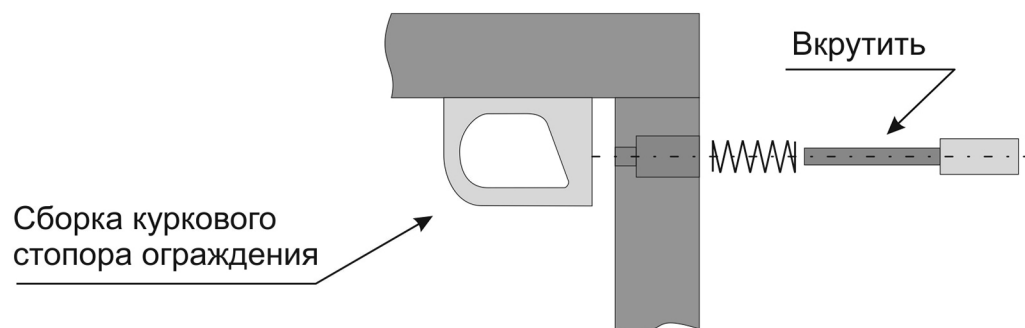


Обратите внимание:
На ноге спинки есть
намеченные места
для прикручивания
направляющей хода
ограждения.



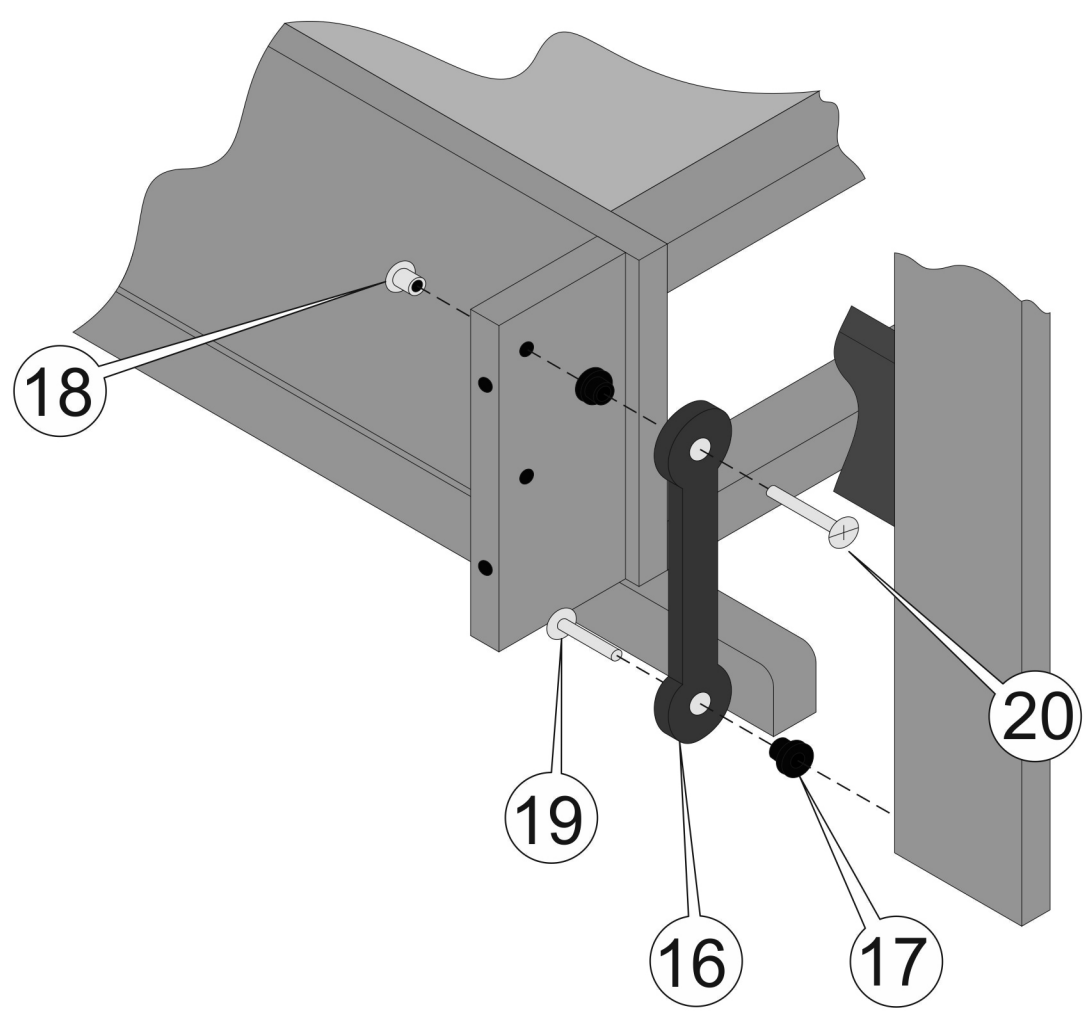
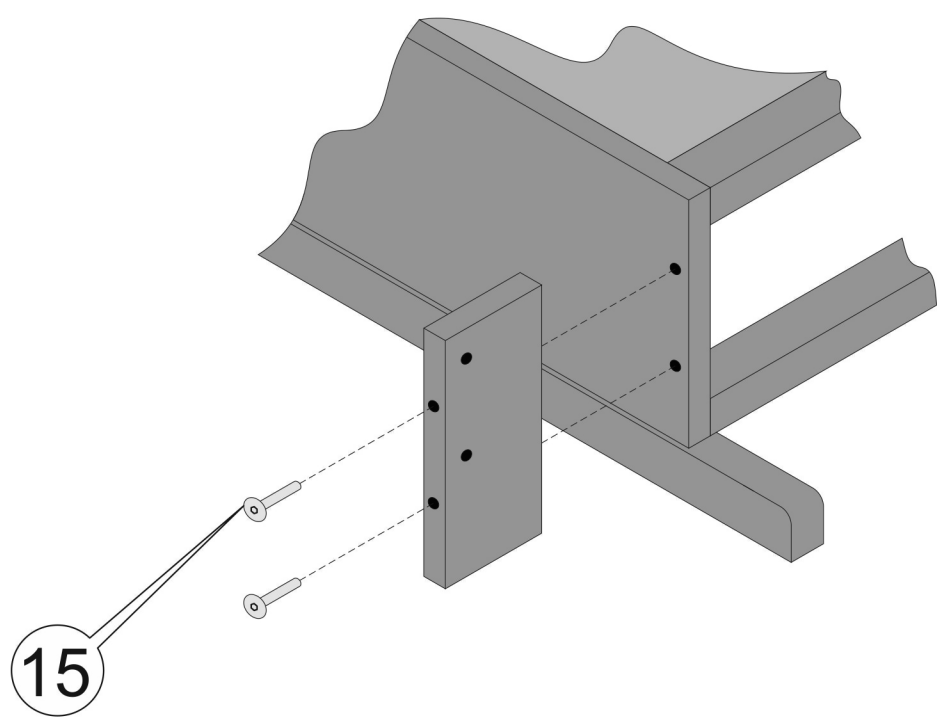
Обратите внимание:
При выборе среднего
или верхнего уровня
ложа, необходимо
установить
дополнительную царгу.

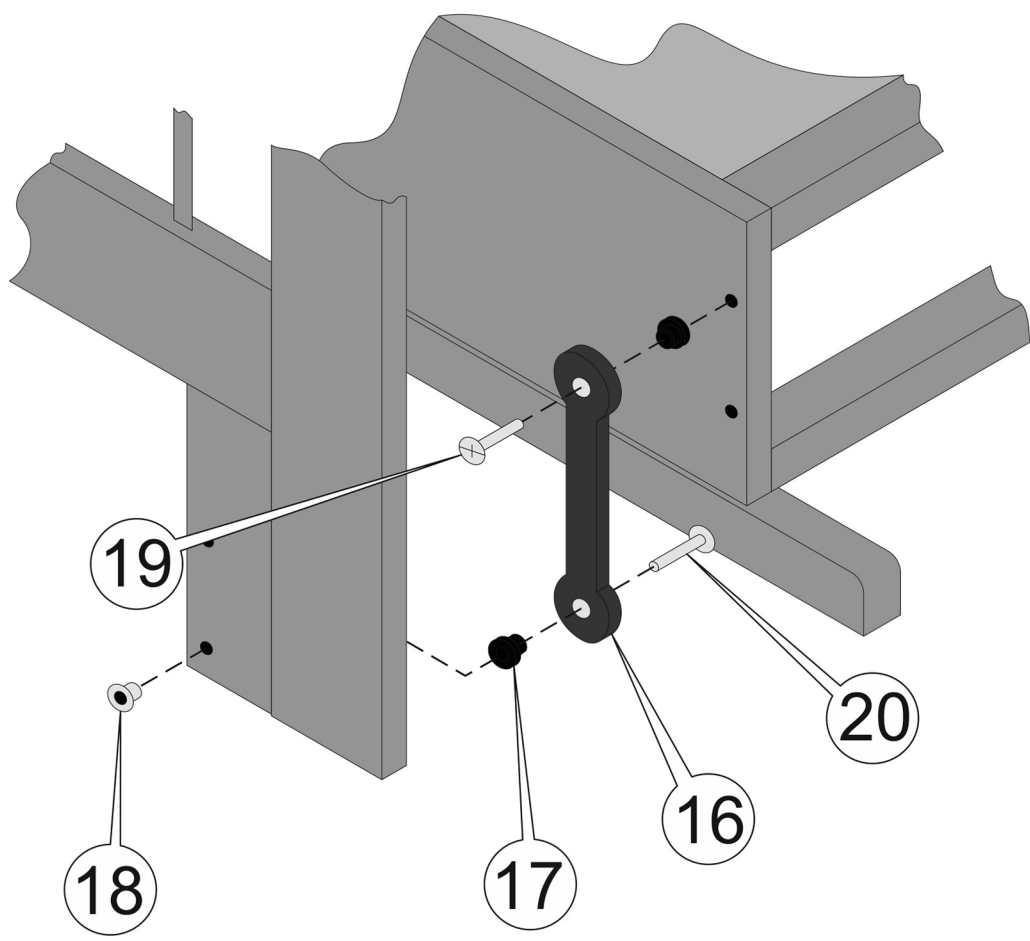
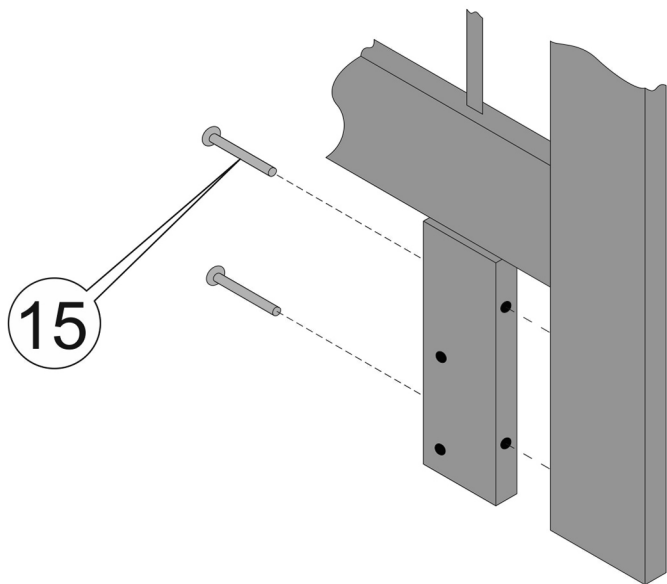
Установка переднего ограждения



Потяните за курок с двух сторон ограждения.
Поставьте переднее ограждение на направляющие планки.
Опустите ограждение до верхнего отверстия в спинке







Благодарим за покупку

Надеемся, что наши советы и рекомендации будут учтены, и наша кровать прослужит Вам и Вашему ребёнку долго.

За дефекты, возникшие из-за не соблюдения покупателем правил эксплуатации детской кровати, предприятие-изготовитель ответственности не несёт. Изготовитель оставляет за собой право на внесение незначительных технических изменений, не отображённых в данной инструкции.

Срок службы: 3 года.

Гарантийный срок: 12 месяцев.

По вопросам недостатка комплектующих, а также качества изделия, обращайтесь в магазин где Вы приобрели товар, с предъявлением чека.