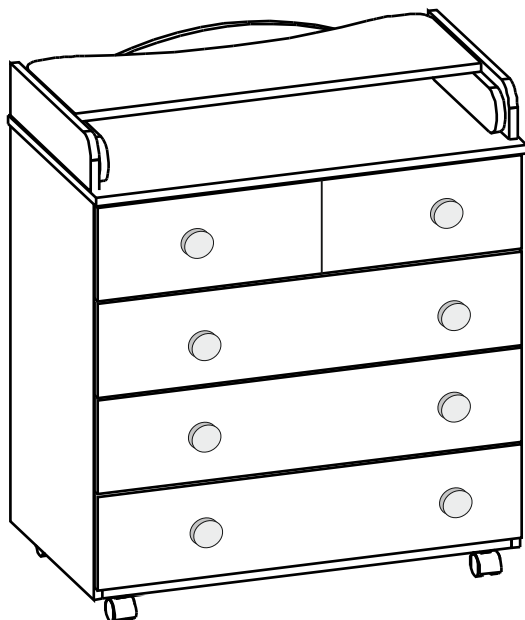


Комод раскладной Gustav 805 ЛДСП (Орион)



Техническое описание

Габариты 930x802x452/732

Поверхность для пеленания 724x715

Комод раскладной имеет современную форму, изготавливается из ЛДСП.

Фасад комода - из МДФ (облицовывается ПВХ-пленками на основе термореактивных полимеров светлых и темных тонов) или ЛДСП.

Верхняя крышка комода раскладывается, что увеличивает площадь поверхности стола.

Комод оборудован 5-ю вместительными выдвигаемыми ящиками.

Правила эксплуатации

Сохранность мебели и срок её службы зависит не только от материалов, но и от правильного ухода за мебелью в процессе её эксплуатации. Поэтому, несмотря на качество предлагаемой продукции, рекомендуем соблюдать следующие правила:

-Необходимо помнить, что благоприятной средой для сохранения мебели является сухое проветриваемое помещение с температурой воздуха не ниже +2°C и относительной влажностью 45-70%. Не рекомендуется ставить мебель в сыром помещении.

-При установке изделий мебели в непосредственной близости от нагревательных и отопительных приборов их поверхности во время эксплуатации должны быть защищены от нагрева. Температура нагрева элементов мебели не должна превышать +40 °C.

- При попадании влаги на внутренние и внешние поверхности мебели необходимо протирать их сухой мягкой тканью (фланель, миткаль) до полного её удаления.

- Недопустимо попадание на поверхности растворителей (спирт, ацетон, бензин и др.).

-При попадании пыли на внутренние поверхности мебели необходимо удалить её пылесосом или устройством его заменяющим. Влажная уборка не допустима.

- При попадании пыли на внешние поверхности мебели необходимо протирать их сухой мягкой тканью (фланель, миткаль).

-При ослаблении узлов резьбовых соединений необходимо периодически их подтягивать.

-Не рекомендуется выдвигать все ящики комода одновременно - во избежание опрокидывания комода.

-При соблюдении правил хранения, транспортировки и эксплуатации гарантийный срок использования мебели 12 месяцев с момента продажи (срок службы не менее 10 лет).

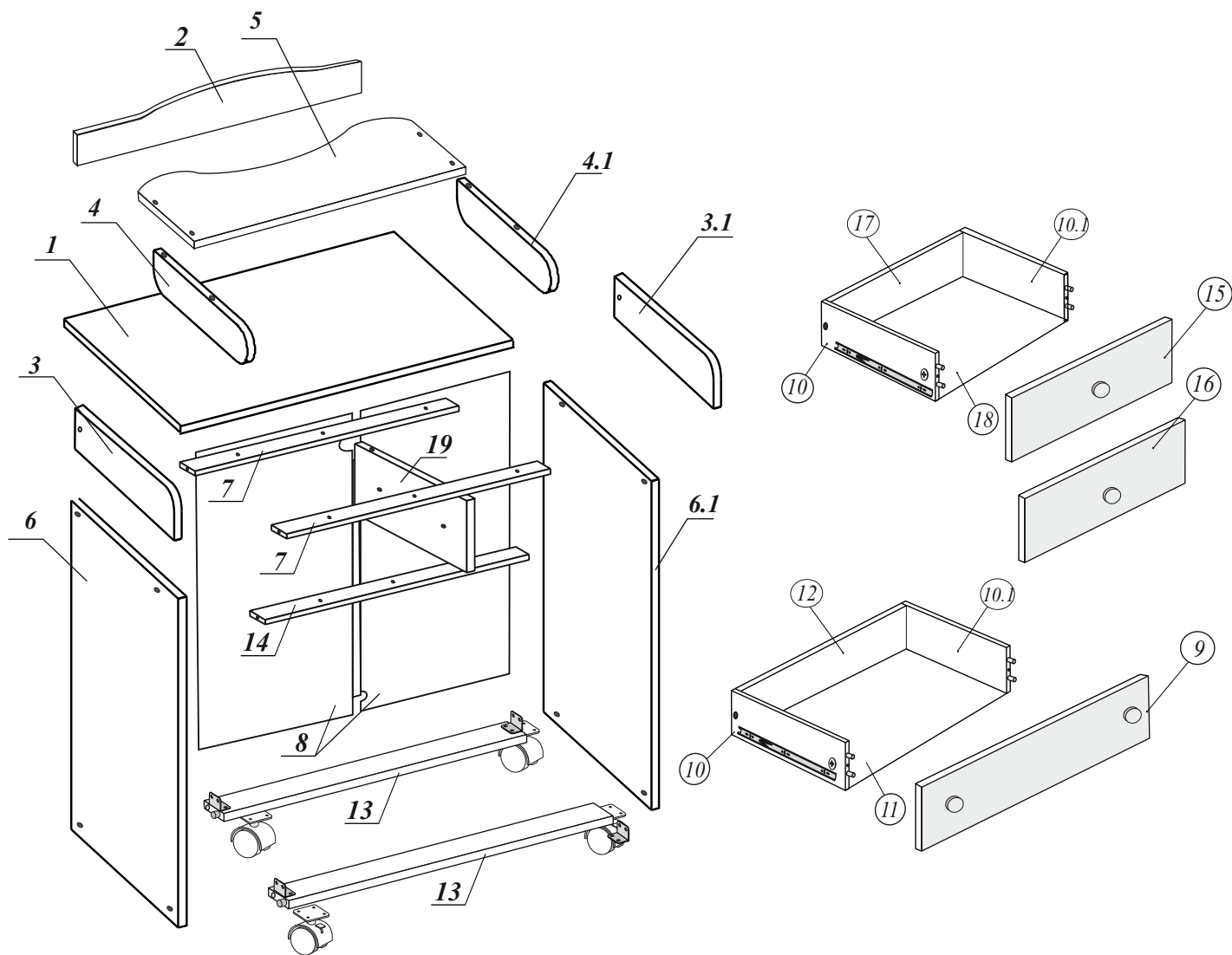
За механические повреждения, возникшие при транспортировке или неправильном хранении предприятие-изготовитель ответственности не несёт.

-При эксплуатации мебельной продукции необходимо исключить попадание воды и иных жидкостей на элементы изделий мебели, соприкасающиеся с полом.

-Допустимая распределительная нагрузка на один выдвигаемый ящик комода - 10 кг

Предприятие-изготовитель оставляет за собой право без предварительного уведомления покупателя вносить изменения в конструкцию, комплектацию или технологию изготовления изделия, не ухудшающих качество и внешний вид изделия.

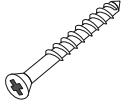
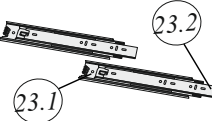
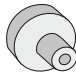
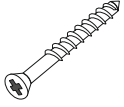
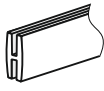


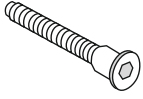

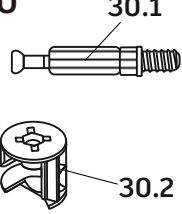
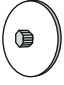
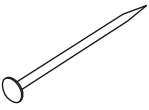

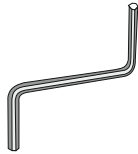
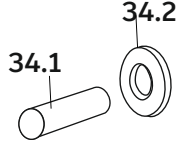
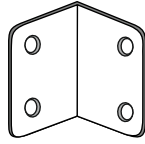

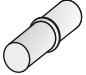


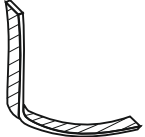
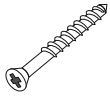
ООО "Атон Мебель"
Россия



**Комплектация изделия
комод раскладной "Gustav" 805 ЛДСП (Орион)
(Список панелей)**

№	Наименование	Размер мм.	Кол-во шт.
1	Крышка	802x452	1шт.
2	Задняя стенка	123x764	1шт.
3;3.1	Неподвижный шарнир(левый,правый)	415x98	2шт.
4;4.1	Подвижный шарнир (левый,правый)	361x81	2шт.
5	Раскладная крышка	758x280	1шт.
6	Боковая панель (левая)	741x429	1шт.
6.1	Боковая панель (правая)	741x429	1шт.
7	Планка стягивающая верхняя	75x763	2 шт.
8	Задняя стенка(сборная,ДВП)	739x395	2 шт.
9	Фасад большой (ЛДСП или МДФ)	793x176	3 шт.
10	Боковая стенка выдвигаемого ящика(левая)	100x400	5 шт.
10.1	Боковая стенка выдвигаемого ящика(правая)	100x400	5шт.
11	Дно выдвигаемого ящика большого(ДВП)	735x400	3 шт.
12	Задняя стенка выдвигаемого ящика большого	706x100	3 шт.
13	Планка стягивающая нижняя	80x763	2 шт.
14	Планка стягивающая средняя	75x763	1 шт.
15	Фасад малый левый (ЛДСП или МДФ)	395x176	1 шт.
16	Фасад малый правый (ЛДСП или МДФ)	395x176	1 шт.
17	Задняя стенка выдвигаемого ящика малого	100x316	2шт.
18	Дно выдвигаемого ящика малого(ДВП)	345x398	2шт.
19	Средник	429x159	1шт.

Комплект фурнитуры для Комода раскладного "Gustav" 805 ЛДСП (Орион)

<p>22</p>  <p>Шуруп 4x30 (крепить крышку) 4 шт.</p>	<p>23</p>  <p>Шариковые направляющие L=350мм 5 компл.</p>	<p>24</p>  <p>Ручка 8 шт.</p>	<p>24.1</p>  <p>Винт или шуруп 4x25 (крепить ручку) 8 шт.</p>	<p>25</p>  <p>Брус соединительный для задней стенки L=500мм</p>	<p>26.1</p>  <p>Опора колесная со стопором передняя 2шт</p>
<p>26.2</p>  <p>Опора колесная со стопором передняя 2шт</p>	<p>27</p>  <p>Евровинт 7x50 34 шт</p>	<p>29</p>  <p>Шурупы 3,5x16 149 шт.</p>	<p>30</p>  <p>Эксцентрик 10 компл.</p>	<p>30.3</p>  <p>Заглушка эксцентрика 10шт.</p>	<p>31</p>  <p>Гвоздь 1,6x16 44 шт.</p>
<p>32</p>  <p>Заглушка евровинтаб 16 шт.</p>	<p>33</p>  <p>Ключ шестигранный 1 шт.</p>	<p>34</p>  <p>Ось с шайбой 2 компл.</p>	<p>35</p>  <p>Уголок металлический 4шт.</p>	<p>36</p>  <p>Шкант 8x30 24 шт</p>	<p>37</p>  <p>Полкодержатель 10 шт.</p>
<p>38</p>  <p>Шайба металлическая для механизма фиксации 2шт.</p>	<p>39</p>  <p>Дюбель 6x40 1шт.</p>	<p>40</p>  <p>Крепежная лента l=150мм 1шт.</p>	<p>41</p>  <p>Шурупы 4x35 1 шт.</p>		

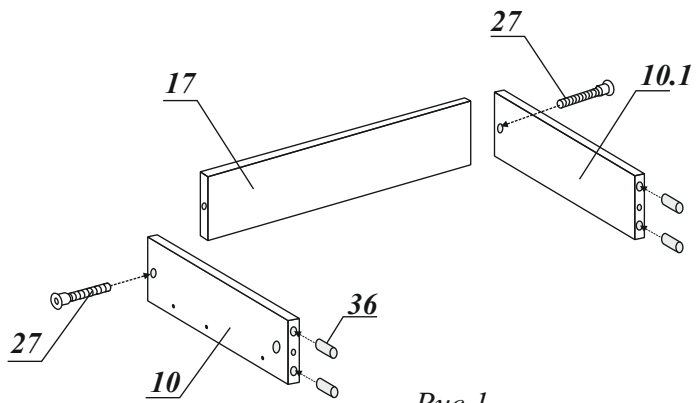


Рис.1

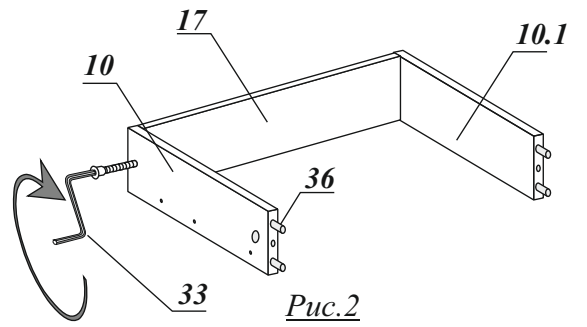


Рис.2

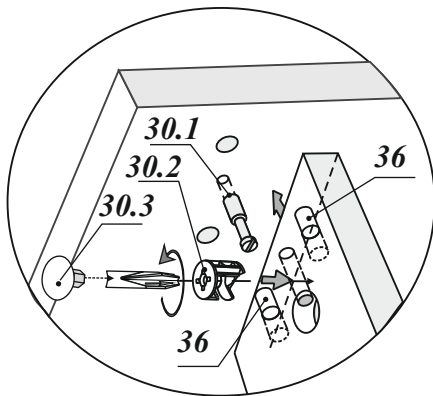


Рис.4

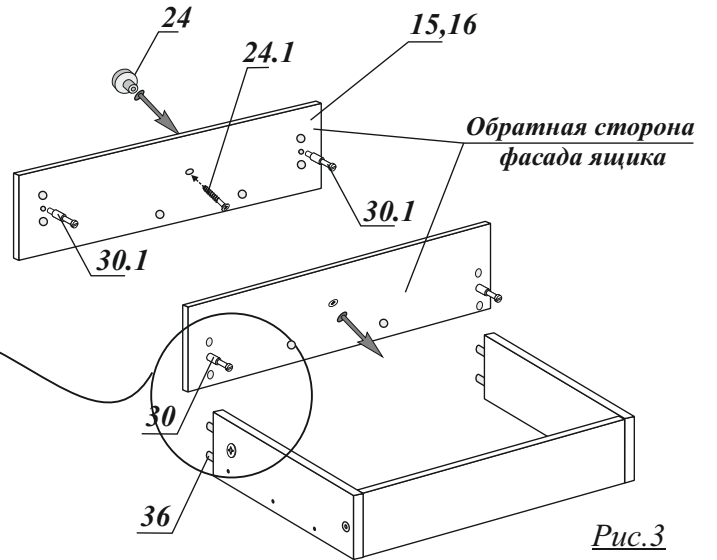


Рис.3

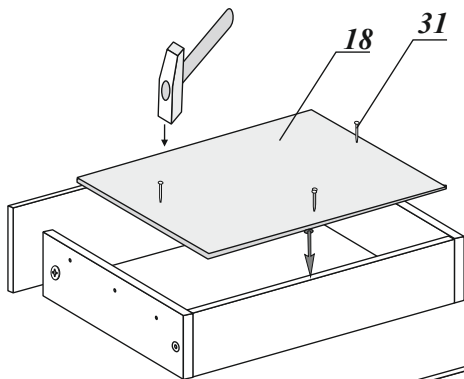


Рис.5

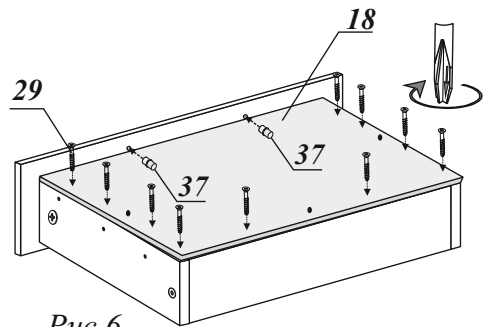


Рис.6

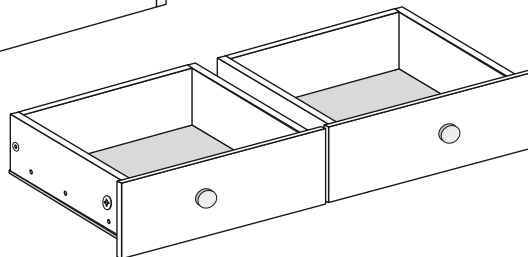
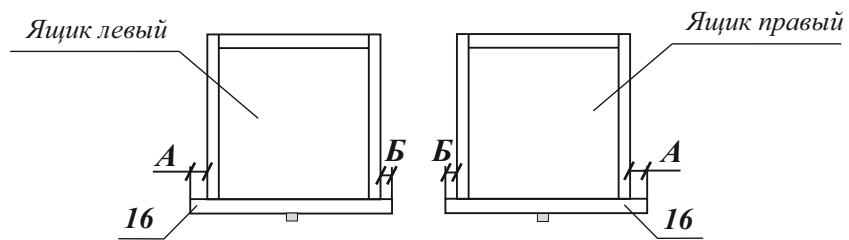
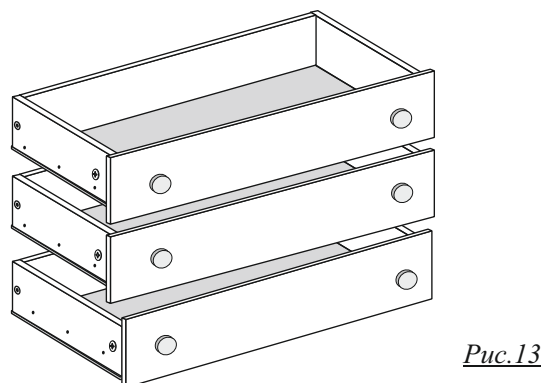
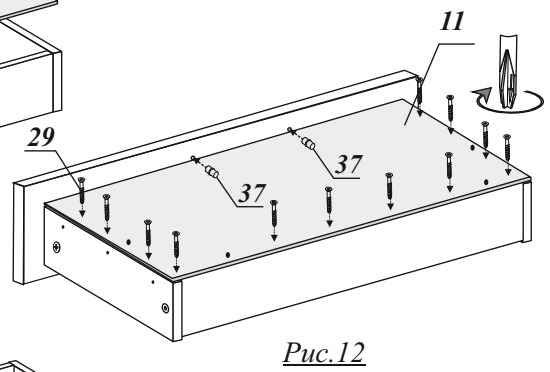
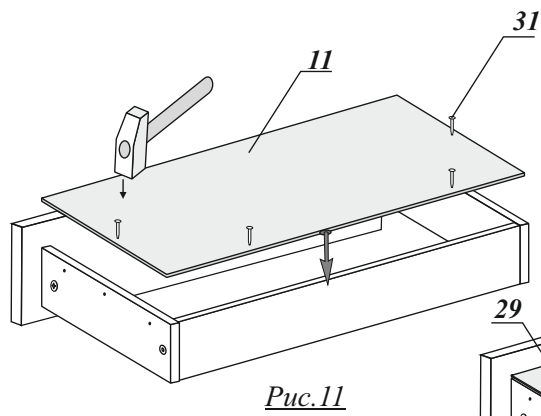
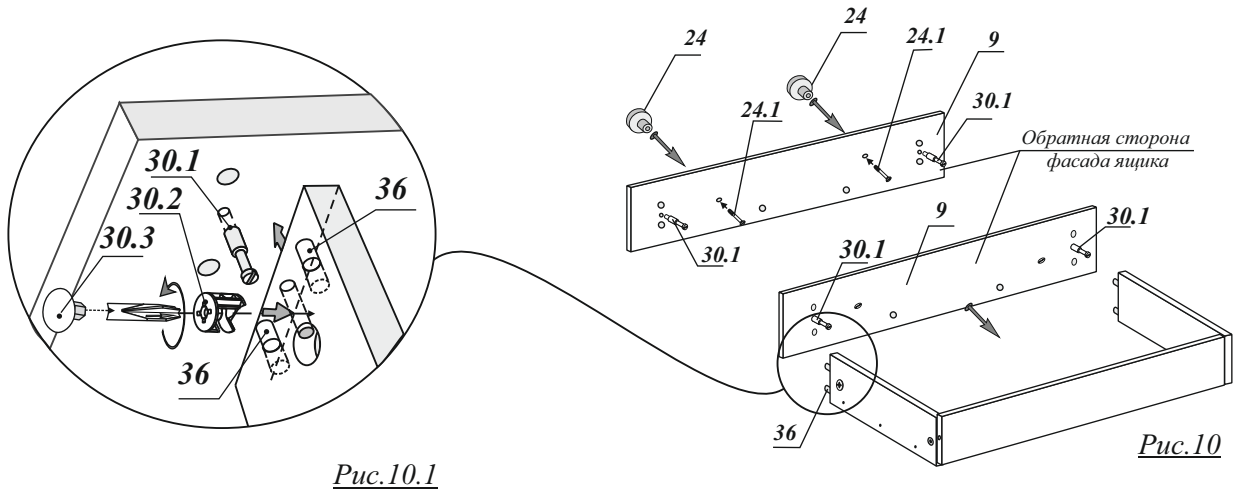
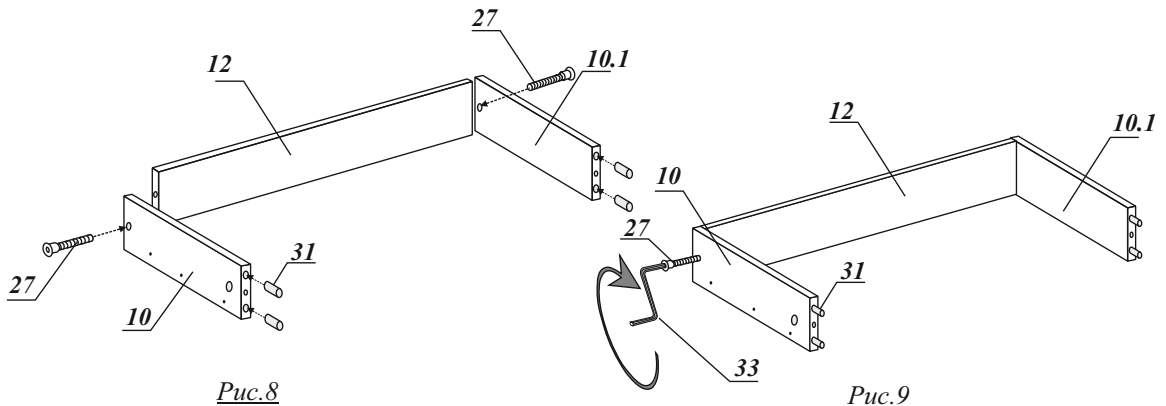


Рис.7



Расстояние А больше расстояния Б

Рис.7.1



Шариковые направляющие п.23 (10шт.) разобрать на составляющие п.23.1 и п.23.2 с помощью нажатия на стопор.

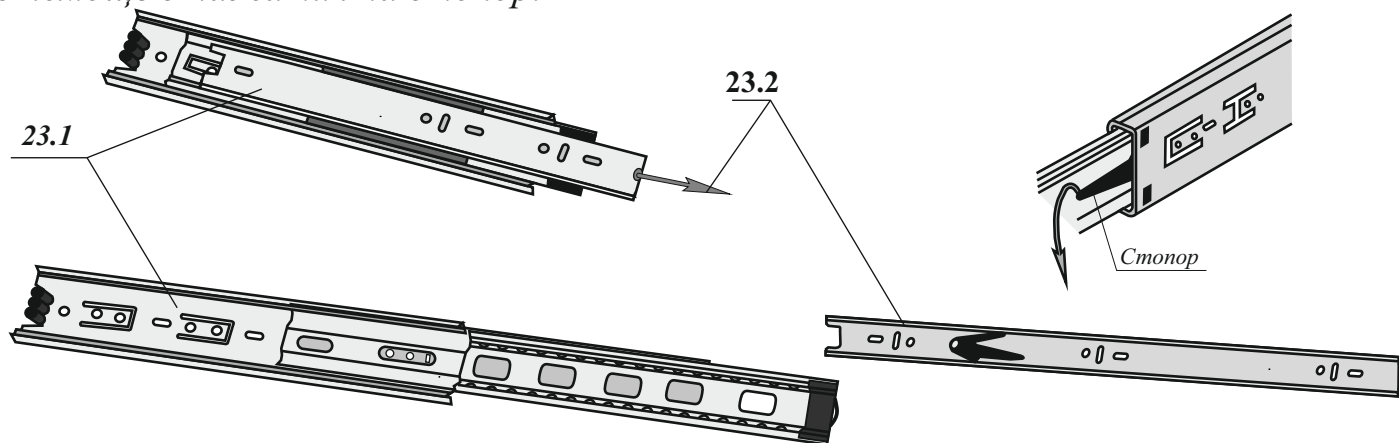


Рис.14

- п.23.2 (5шт) крепить на боковые стенки ящика п.10, соединив необходимые отверстия направляющих с наколками;
- п.23.2 (5шт) крепить на боковые стенки ящика п.10.1, соединив необходимые отверстия направляющих с наколками;

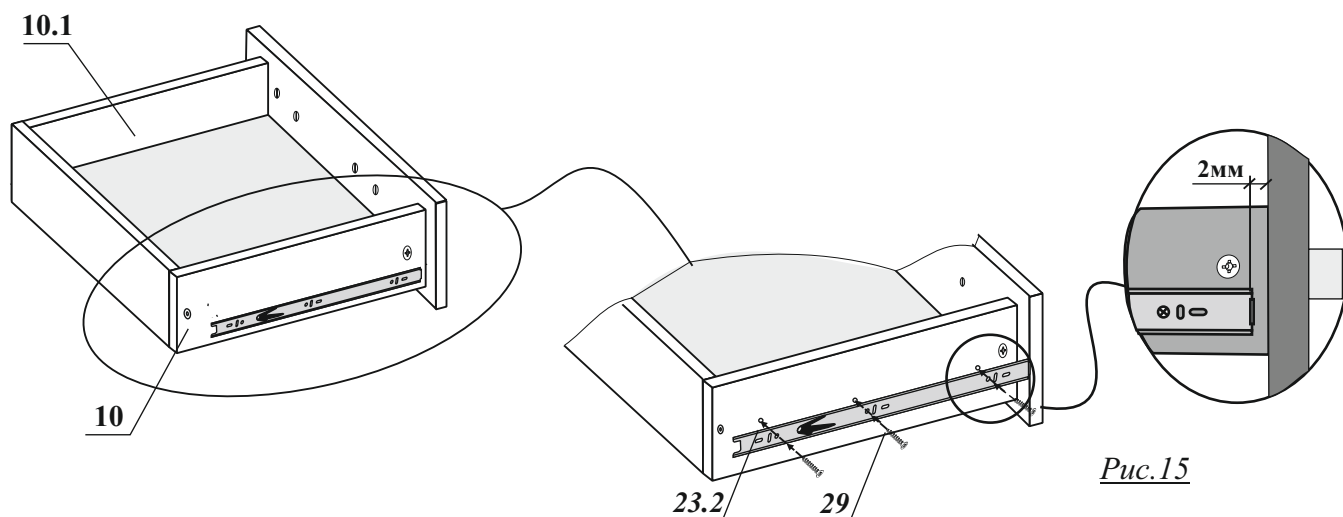


Рис.15

При несовпадении отверстий направляющих и наколок на боковых стенках ящиков изделия, произвести сборку данных узлов таким образом, как показано на рисунках .

1.Провести линию карандашом на боковых стенках ящиков (левых(поз.10)-5шт. и правых(поз.10.1)-5шт.), соединив существующие наковки.

При этом расстояние от нижней кромки боковых стенок ящиков до линии должно быть одинаковым. (см. рис.16).

2.Приложить направляющую к каждой боковой стенке ящика так, чтобы центры отверстий направляющей совпали с линией на боковой стенке ящика, выдержав размеры, показанные на рис.17.

3.Крепить направляющую к каждой боковой стенке ящика шурупами 3,5x16-3шт.

(см. рис.17)

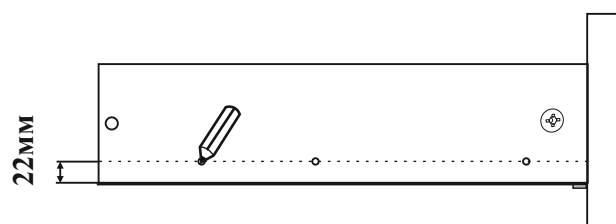
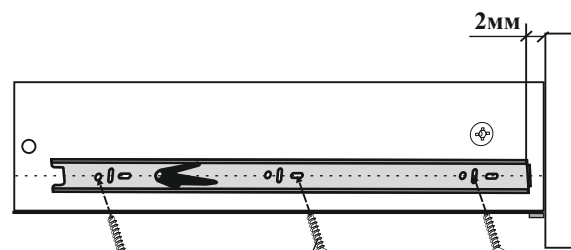


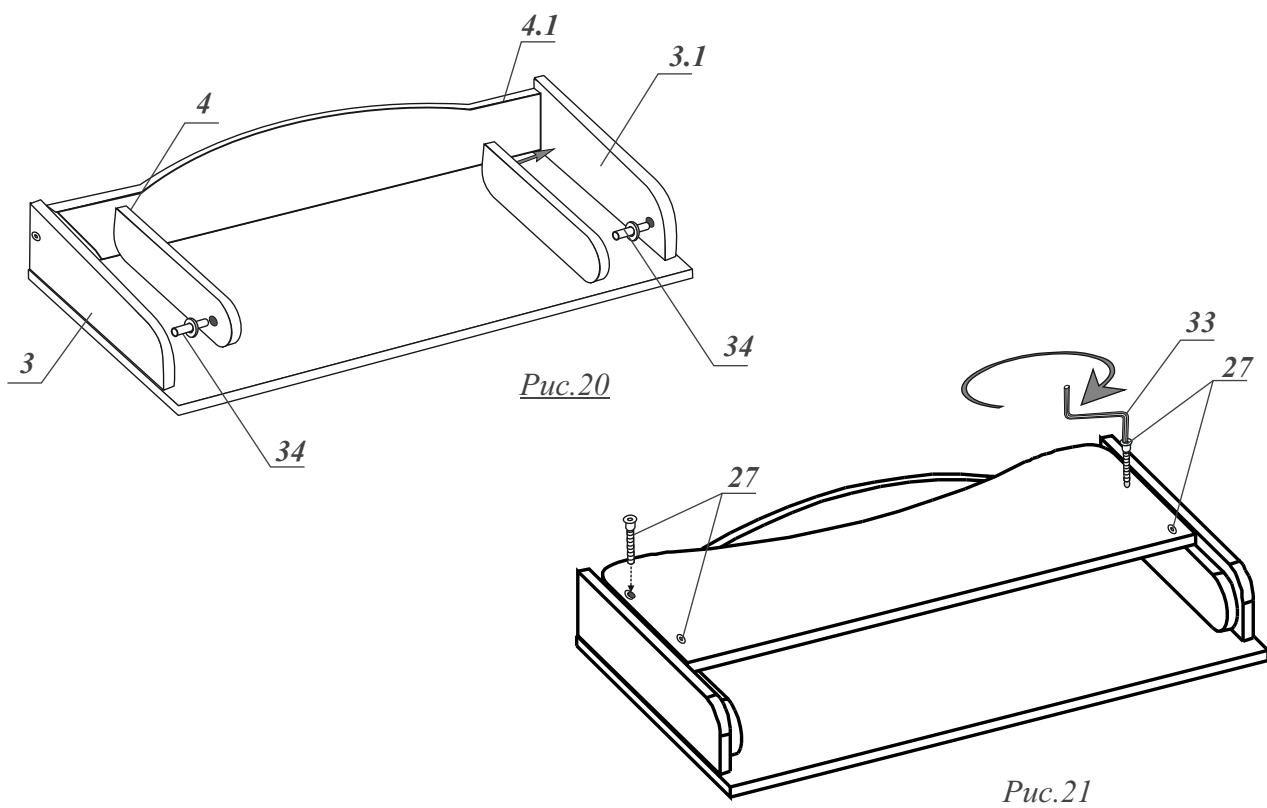
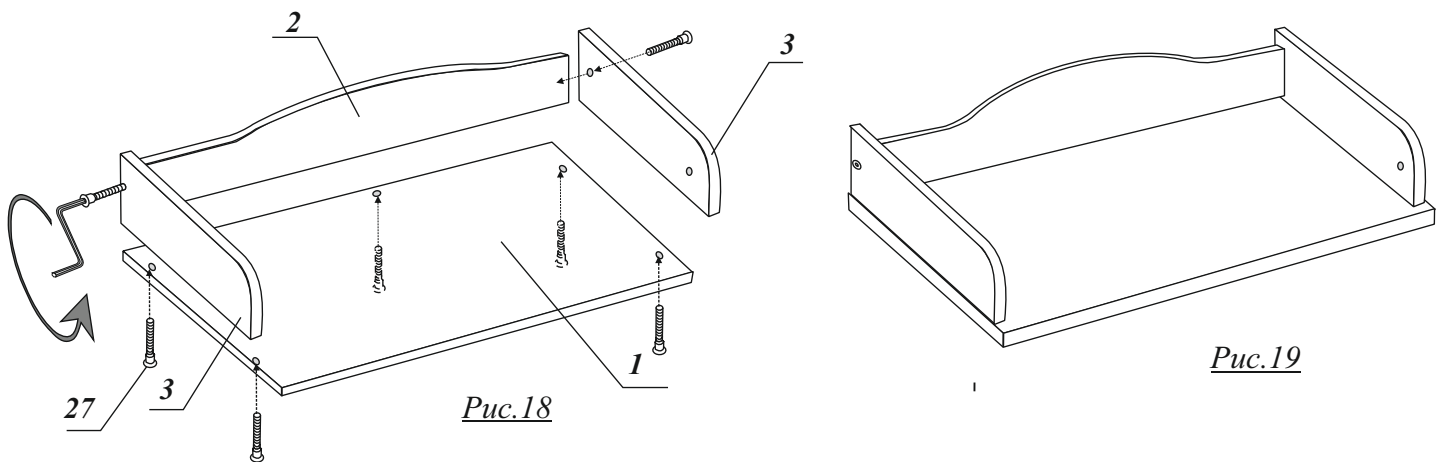
Рис.16



Шурупы 3,5x16

3шт.

Рис.17



Полпути пройдено! ☺ Можно немного отвлечься на нашу группу ВК: <https://vk.com/atonmebel...> Ну что, идём дальше?

- п.23.1 (4шт) крепить на боковые панели комода п.6, соединив необходимые отверстия направляющих с наколками;
- п.23.1 (4шт) крепить на боковые панели комода п.6.1, соединив необходимые отверстия направляющих с наколками;
- п.23.1 (2шт) крепить на планку среднюю п.19 с двух сторон по одной шт., соединив необходимые отверстия направляющих с наколками;

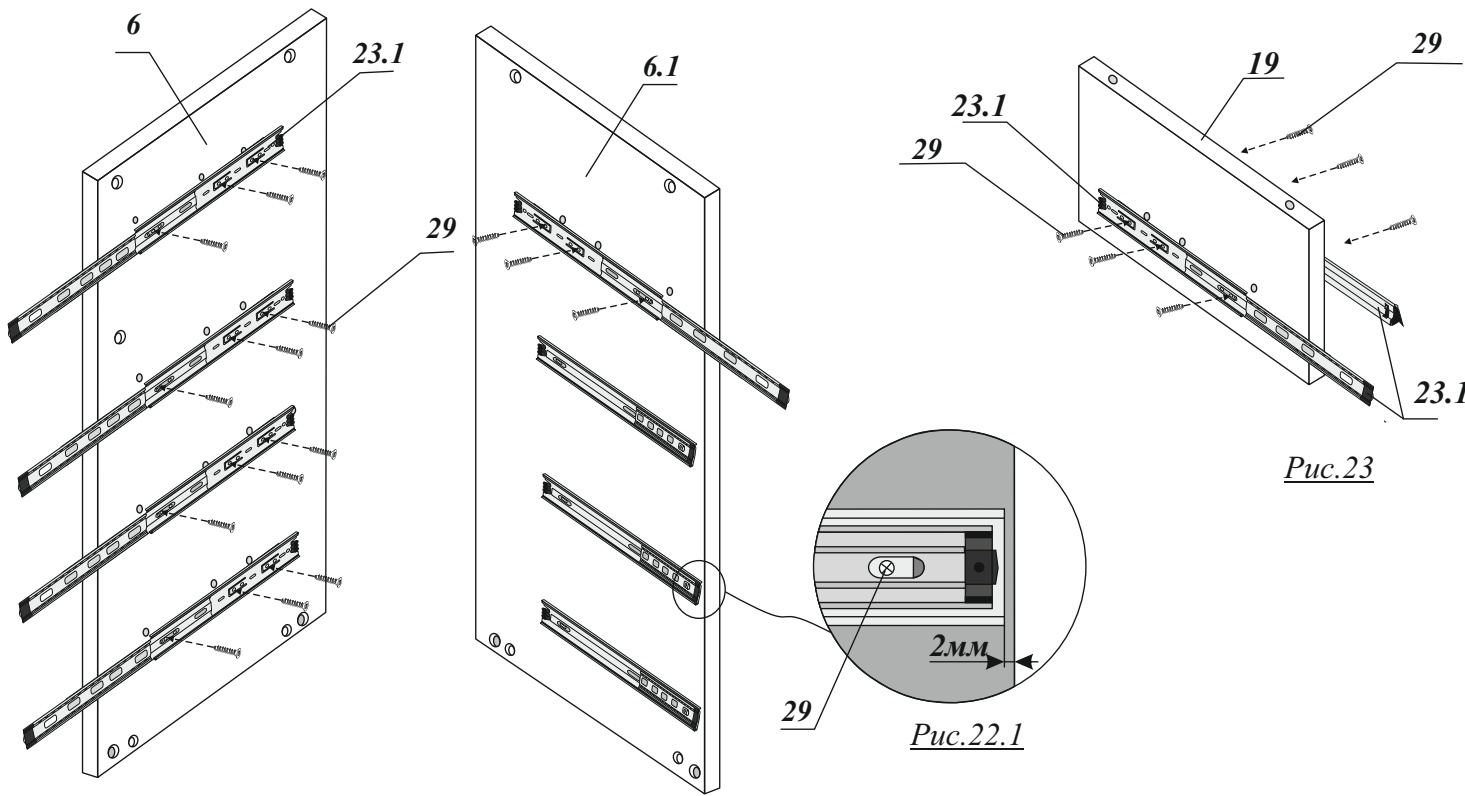


Рис.22

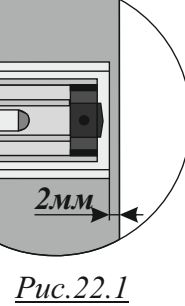


Рис.22.1

Рис.23

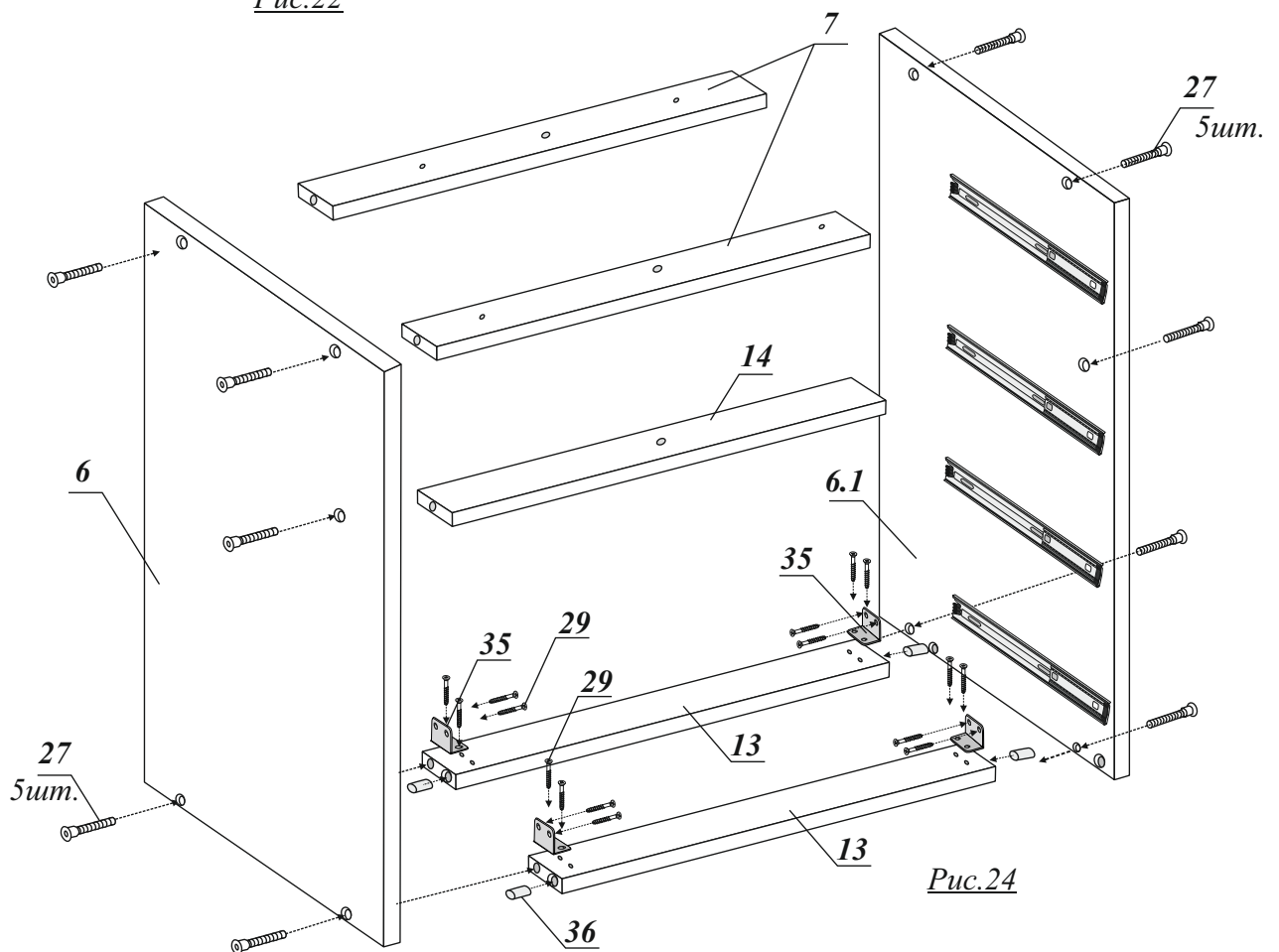


Рис.24

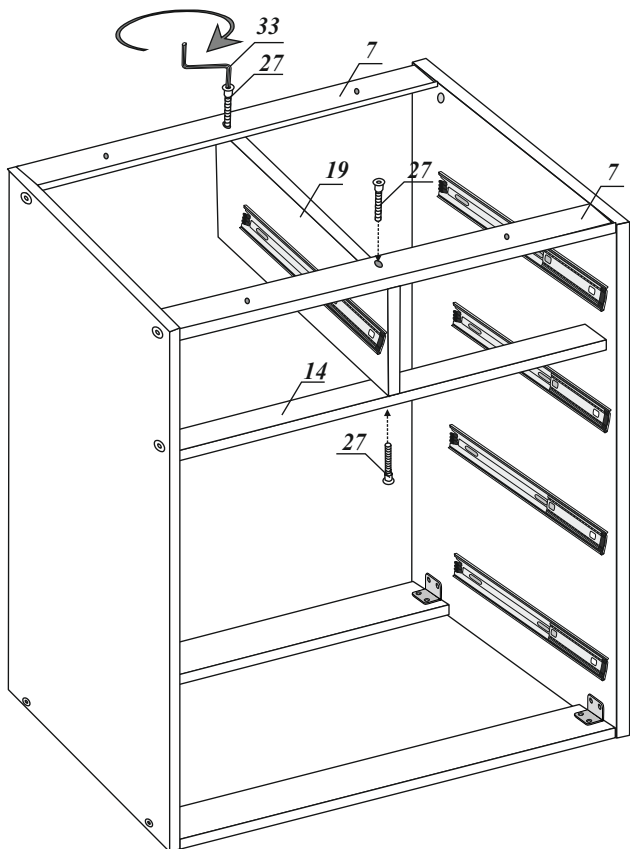


Рис.25

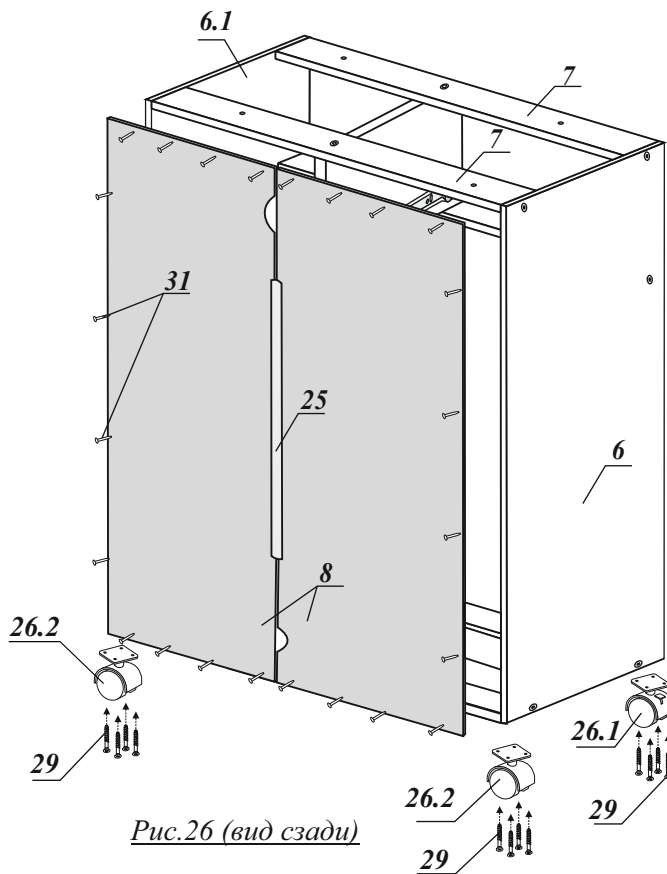


Рис.26 (вид сзади)

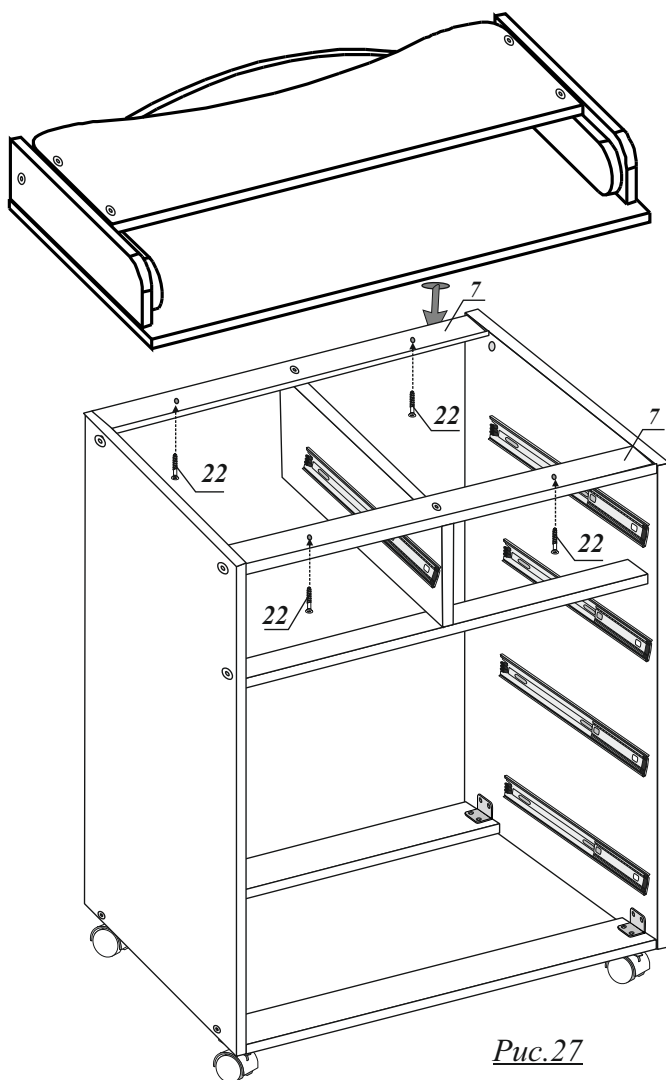
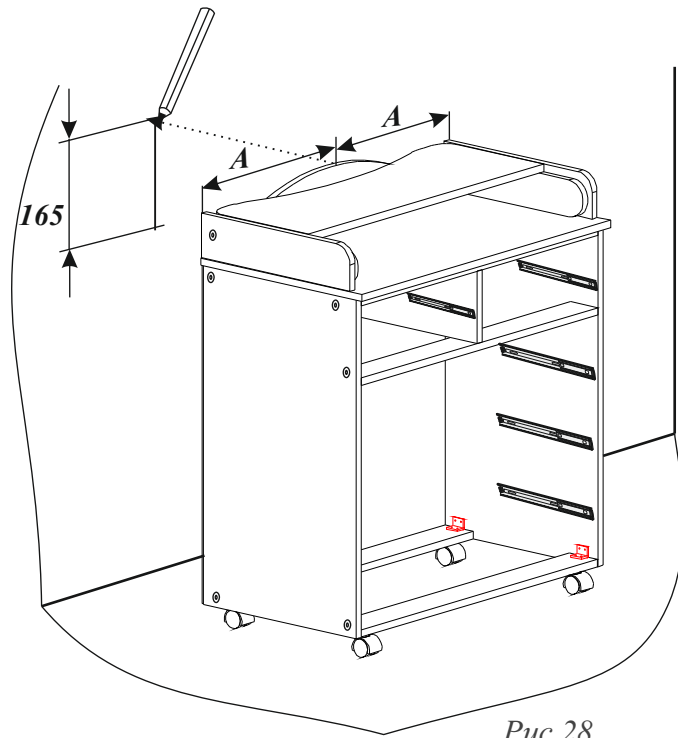
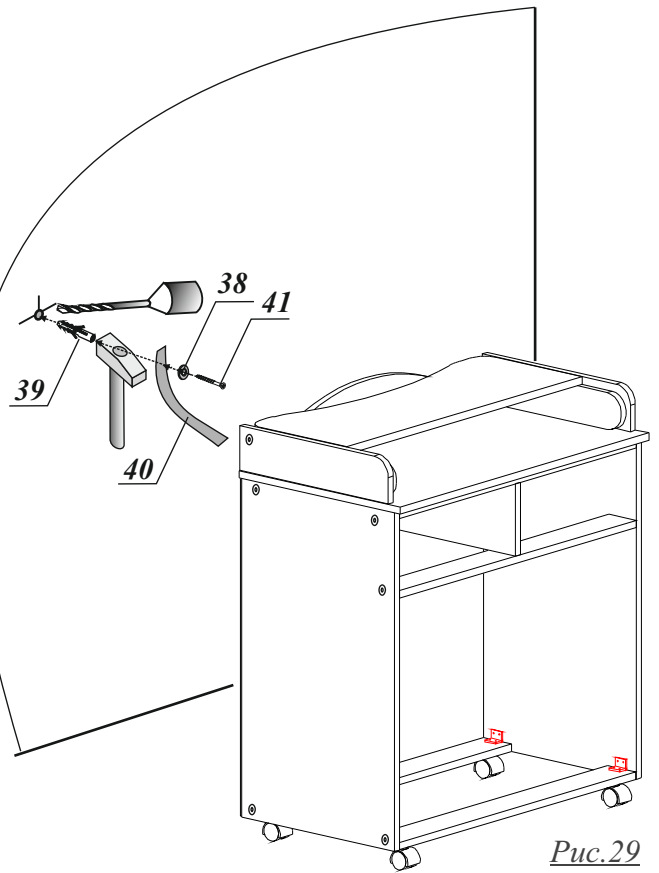


Рис.27

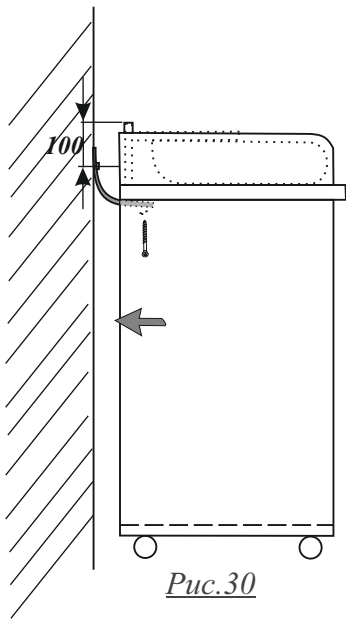
**Во избежание опрокидывания комода-
обязательное крепление комода к стене!!!**



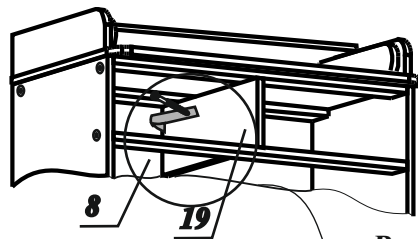
Puc.28



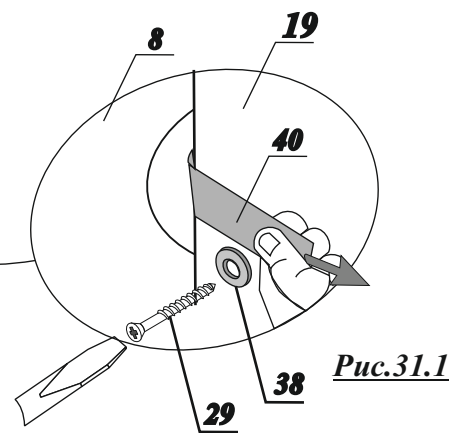
Puc.29



Puc.30



Puc.31



Puc.31.1

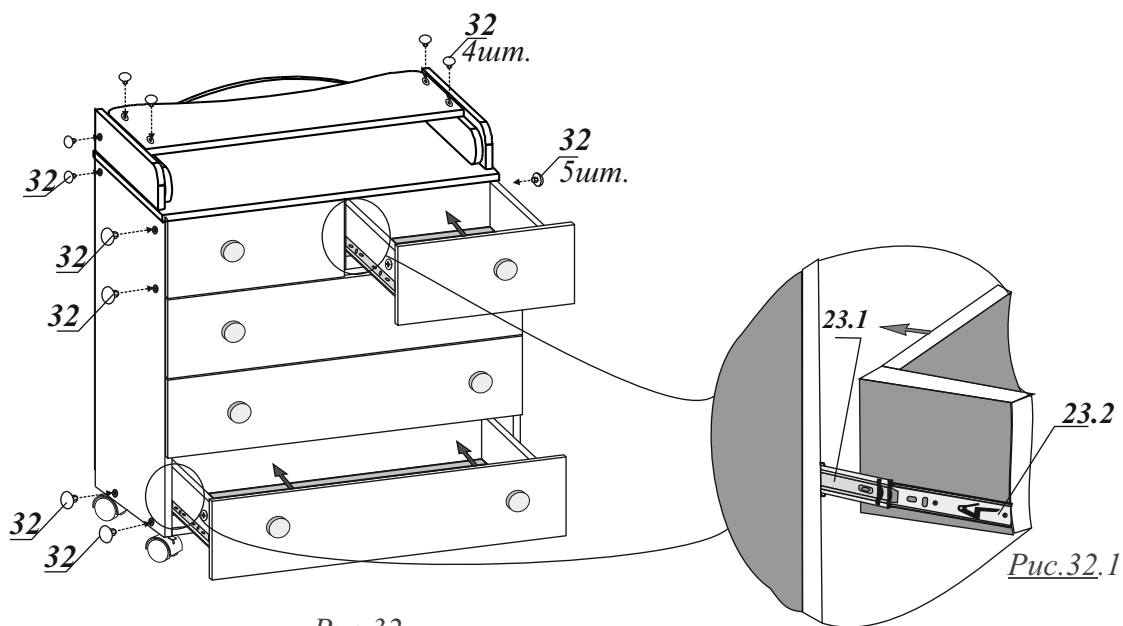


Рис.32

Рис.32.1

Вы справились, вы молодец!

Если возникли какие-то претензии по качеству или комплектации – не расстраивайтесь! Вы можете **обратиться в магазин, где приобрели комод**, для решения проблемы. В некоторых случаях потребуются фотографии. Если подтвердится, что возникшие проблемы не связаны с транспортировкой и сборкой изделия, магазин либо сам предоставит вам необходимые запчасти, либо запросит у нас, и мы обязательно вышлем все необходимое.

Также, просим перед тем как выкидывать упаковку, **сфотографировать этикетку**, либо записать дату изготовления с неё. Мы можем запросить эти данные для выявления причин возникновения ошибки и дальнейшего её недопущения.

Спасибо за выбор нашей продукции!
Пишите нам на info@aton-mebel.com или в нашей группе ВКонтакте.