

Группа I-II-III 9-36 кг/ от 9 месяцев до 12 лет

Удерживающее устройство для детей (детское автомобильное кресло) торговой марки Sentry Baby Products изготовлено в соответствии с Правилами ЕЭК ООН № 44-04. Соответствует требованиям Технического регламента Таможенного союза ТР ТС 018/2011 "О безопасности колесных транспортных средств".

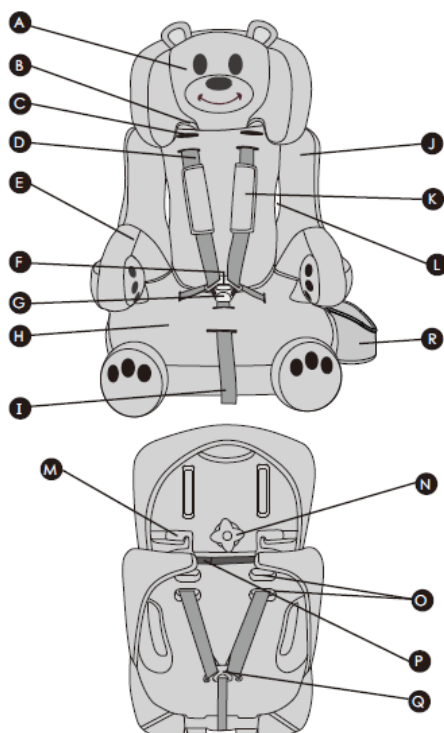
Уважаемые родители,

Благодарим Вас за приобретение автомобильного кресла торговой марки Sentry Baby Products!

Пожалуйста, убедитесь, что автокресло подходит по характеристикам Вашему ребенку (по возрасту, весу), а так же подходит для установки в Ваш автомобиль.

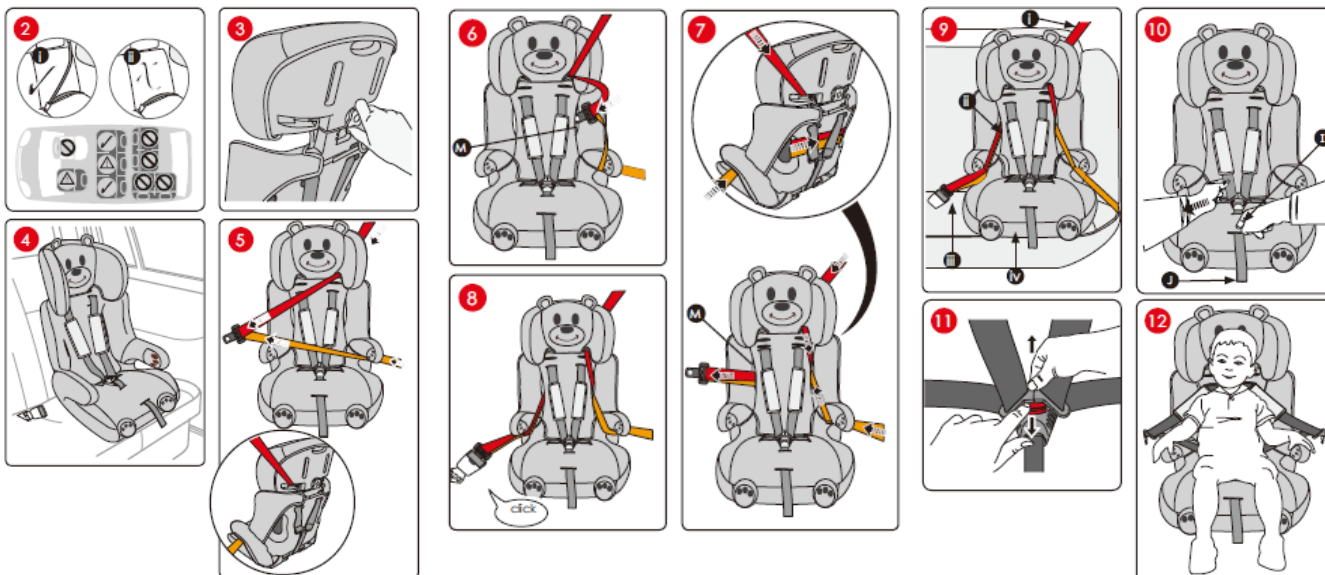
Данное изделие предназначено для детей весом от 9 до 36 кг (возрастная группа от 9 месяцев до 12 лет).

- Перед началом использования изделия внимательно ознакомьтесь с инструкцией. Для обеспечения безопасности Вашего ребенка во время поездки в автомобиле следуйте всем указаниям этой инструкции.
- Правильная установка автокресла в салоне автомобиля чрезвычайно важна для обеспечения безопасности Вашего малыша.
- Безопасное расположение автокресла – на заднем сиденье автомобиля. Кресло должно быть установлено только лицом по направлению движения и зафиксировано с помощью трехточечного штатного ремня безопасности, соответствующего стандарту ECE R 16 или другим аналогичным стандартам.
- Во избежание получения серьезных травм ребенком во время аварии, запрещено устанавливать автокресло на переднее сиденье автомобиля, оснащенное подушками безопасности.
- Убедитесь, что в салоне автомобиля отсутствуют тяжелые, остроконечные и незакрепленные предметы, которые могут травмировать ребенка во время резкого торможения.
- Убедитесь, что ремни автокресла и штатные ремни автомобиля не перекручены.
- Убедитесь, что двери автомобиля, багаж и т.д. не нанесли повреждений изделию.
- Используйте автокресло только с чехлом. Всегда используйте только чехлы, рекомендованные производителем, т.к. это является одной из мер безопасности во время движения.
- Рекомендуется заменить автокресло, если оно было повреждено вследствие аварии.
- Автокресло должно быть надежно прикреплено к сиденью автомобиля при помощи трехточечных штатных ремней безопасности автомобиля.
- Не рекомендуется использовать автокресло, бывшее в употреблении, т.к. неизвестно, каким образом оно эксплуатировалось и побывало ли в ДТП.
- Убедитесь, что ремни безопасности автокресла отрегулированы в соответствии с размерами ребенка. Ремни должны быть хорошо натянуты. Расстояние между ремнем и грудью ребенка не должно превышать толщины одного-двух пальцев.
- Никогда не оставляйте ребенка без присмотра в автомобиле.
- Не разрешайте ребенку играть с центральным замком, т.к. он может случайно отстегнуть ремни.
- Длительные путешествия могут быть утомительны для ребенка, поэтому рекомендуется делать небольшие перерывы, чтобы малыш мог отдохнуть и подышать свежим воздухом.
- Не вносите никакие изменения в устройство автокресла, т.к. это может повлиять на безопасность ребенка во время движения. Всегда строго следуйте инструкции во время установки автокресла.
- Будьте примером для ребенка – всегда пристегивайтесь во время движения.
- Сохраните данное руководство, т.к. в нем содержится много полезной информации.



- A Подголовник
- B Верхняя направляющая плечевого ремня безопасности
- C Отверстие для плечевого ремня безопасности
- D Плечевой ремень безопасности
- E Подлокотники
- F Замок ремней
- G Скоба (застежка)
- H Регулятор натяжения
- I Регулировочный ремешок
- J Чехол
- K Нагрудные подкладки
- L Отверстие для ремня безопасности
- M Направляющая плечевого ремня безопасности
- N Регулировка высоты подголовника
- O Регулировка высоты плечевого ремня безопасности
- P Застежка чехла
- Q Хомут (скоба) плечевого ремня безопасности
- R Подстаканник
- Лапа

Установка детского сиденья в автомобиле для группы I (9-18 кг)



2 Кресло должно быть установлено только лицом по направлению движения и зафиксировано с помощью трехточечного ремня безопасности.

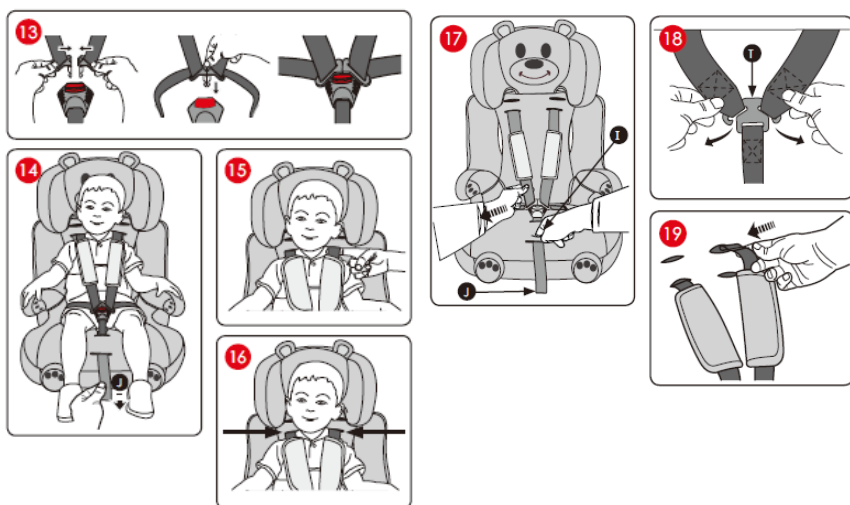
3 Для регулировки высоты подголовника нужно выдвинуть вперед ручку регулятора. Для того чтобы поднять-крутите против часовой стрелки, опустить - по часовой стрелке. Задвиньте обратно ручку, когда выбрана необходимая высота.

4 Поместите автокресло на сидение автомобиля. Убедитесь, что кресло установлено лицом по направлению движения.

5 Потяните ремень безопасности за поясную и диагональную части одновременно до конца, насколько это возможно. Пропустите диагональную часть ремня безопасности вокруг передней части детского сиденья, продев его через верхнее направляющее отверстие (B).

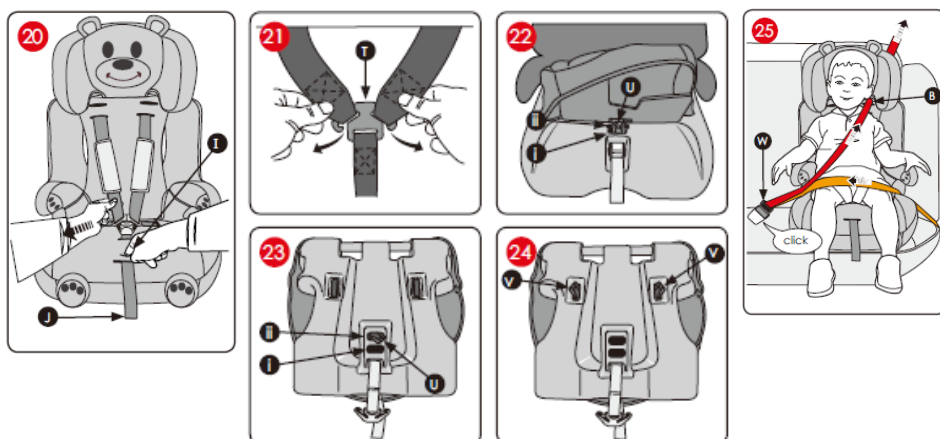
6,7 Возьмитесь за ремень безопасности и пропустите его через первое направляющее отверстие (L) и вытащите через второе направляющее отверстие наружу.

8 Натяните ремень безопасности таким образом, чтобы он плотно прилегал к передней части детского сиденья и застегните замок ремня безопасности.



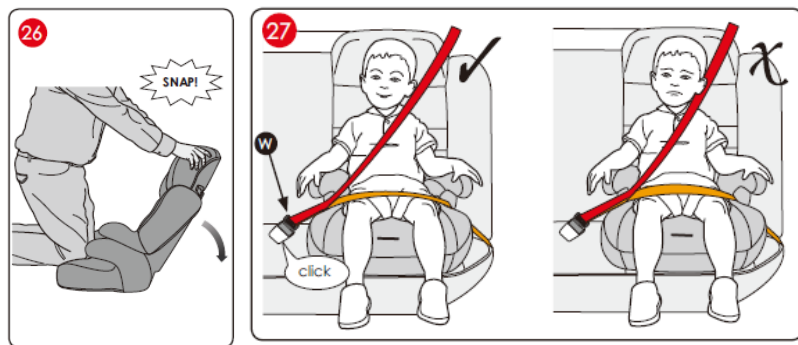
9-19 Убедитесь в том, что ремень безопасности не перекручен, а поясной ремень пропущен через обе направляющие поясного ремня. Убедитесь в том, что диагональный ремень находится в заднем углу детского сиденья за подголовником. Проверьте надежность установки сиденья, с усилием потянув за ремень. Сиденье практически не должно двигаться, допускается лишь незначительное смещение. В случае ненадежной установки сиденья вновь тщательно затяните ремни в указанном выше порядке. Усадите ребёнка в детское сиденье и отрегулируйте ремни. Убедитесь, что ремни безопасности автокресла отрегулированы в соответствии с размерами ребенка. Ремни должны быть хорошо натянуты. Расстояние между ремнем и грудью ребенка не должно превышать толщины одного-двух пальцев. В заключение убедитесь в том, что нагрудные подкладки находятся на груди ребенка. **ВНИМАНИЕ!** Поясная часть ремня безопасности должна лежать как можно ровнее и как можно ниже по отношению к тазу ребенка.

Установка детского сиденья в автомобиле для группы II (15-25 кг)



20-25 Снимите внутренние ремни безопасности автокресла, а также мягкие накладки, центральную застежку и межножный ремень. Отрегулируйте высоту подголовника. Выберите подходящую высоту подголовника в соответствии с ростом ребенка. Усадите ребенка в автокресло. Проденьте диагональный (плечевой) ремень автомобиля через направляющее отверстие, зафиксируйте его.

Установка детского сиденья в автомобиле для группы III (22-36 кг)



Когда можно сажать ребенка в бустер? Детская сидуха относится в старшей возрастной группе. Бустер подходит для детей в возрасте от 5 лет до 12 лет. Если измерять нормы в килограммах, то ребенок должен быть от 15 кг. **Как правильно пристегивать бустер?** Бустер крепится вместе с ребенком на штатный ремень. Он ни в коем случае не должен касаться шеи. При правильно использовании сидухи ремень безопасности должен проходить через плечо ребенка. Закрепляя ремень безопасности на «рожках» детского сиденья, обязательно максимально натяните его и следите за тем, чтобы он проходил через тазобедренную часть тела, а не через живот. **И самое главное:** ремень безопасности должен всегда проходить через ребенка! Ни в коем случае нельзя пропускать штатную ленту только через «рожки» бустера.

26, 27 Зажмите коленями автокресло и движением «от себя» открепите верхнюю часть. Установите бустер на автомобильное сиденье, придвинув его вплотную к спинке сиденья. Закрепите ремень безопасности до щелчка.

Убедитесь, что поясная часть ремня проходит под подлокотниками, а диагональный ремень – через направляющую сбоку подголовника. Убедитесь, что тесьма ремня не перекручена, и натяните ремень, потянув вверх за его диагональную часть.

УХОД ЗА ИЗДЕЛИЕМ

Мойте автокресло теплой водой с мылом. Не используйте чистящие средства интенсивного действия (например, растворители). Чехол автокресла нужно стирать при температуре 30 градусов на ручной стирке. Не помещайте чехол в сушку.

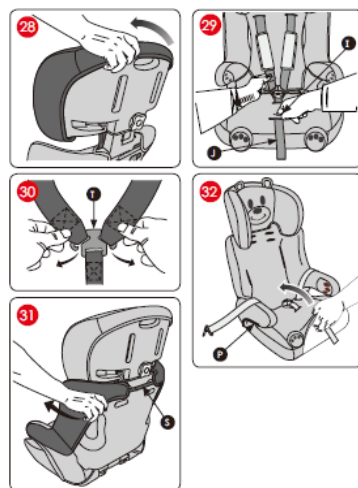
Удаление чехла с корпуса автокресла и мягких накладок с ремней безопасности

- Ослабьте натяжение ремней.
- Отогните края чехла по всему периметру корпуса автокресла.
- Вытащите ремни и центральный замок через отверстия в чехле автокресла.
- Снимите чехол.
- После чистки снова наденьте мягкие накладки на ремни, а чехол – на корпус автокресла.
- Проденьте ремни и центральный замок через отверстия в чехле.
- Зафиксируйте чехол на корпусе при помощи липучек.
- Застегните застежку и протяните ремни через мягкие накладки, отверстия в чехле и корпус автокресла.
- Закрепите ремни на соответствующих скобах.
- Закрепите чехол при помощи специальных фиксаторов, расположенных на корпусе автокресла.

МЕРЫ БЕЗОПАСНОСТИ

Для безопасности Вашего ребенка, пожалуйста, внимательно прочтите данную информацию:

- Убедитесь, что ремни безопасности отрегулированы для Вашего ребенка.
- Одежда может повлиять на плотность прилегания ремней безопасности. Регулярно проверяйте натяжения ремней.
- Убедитесь, что ремни безопасности хорошо натянуты, а плечевые накладки расположены на нужной высоте.
- Регулярно проверяйте, не повреждены ли ремни безопасности.
- Центральный замок не должен располагаться на животике ребенка.
- Нижняя часть внутренних ремней должна располагаться на тазовой области ножек ребенка, а не на животике.
- Диагональные ремни должны находиться на плечах ребенка, а не на шее.
- Следите за тем, чтобы ремни безопасности не перекручивались.
- Следите за целостностью и исправностью центрального замка ремней безопасности, во избежание травм ребенка.
- Проверьте, правильно ли расположена мягкая вставка.
- Убедитесь, что автокресло подходит по размеру Вашему ребенку.



Автокресло т.м. Sentry Baby Products

Детское автомобильное кресло группы I, II, III, категория универсальные, класс цельные. Для детей от 9 месяцев до 12 лет (9-36 кг). Состав: пластик, полиэстер. Стандарт Безопасности ECE R 44/04. Срок годности/службы – неограничен. Дата изготовления: 07.2017. Страна происхождения: Китай. Уход за детским автокреслом должен осуществляться вне автомобиля. Пластмассовую обшивку можно чистить теплой водой и средним детергентом. Постирать чехол руками при температуре максимально 30° С. Чехол нельзя сушить в сушилке для белья.

Фирма-изготовитель: «Kunshan Hengnuo Automobile Parts Co., Ltd» (Куншан Хенгнуо Аутомобайл Партс Ко. Лтд) Место нахождения: №811 Цинхэ роад, Джангпу Таун, Куншан, Сужоу, Цзянгсу, Китай.

Поставщик-импортер: ООО «Детское Время», 143433, Россия, Московская область, Красногорский район, рп. Нахабино, ул. Новая, строение 1. Web: <http://www.kidstime.ru>

