

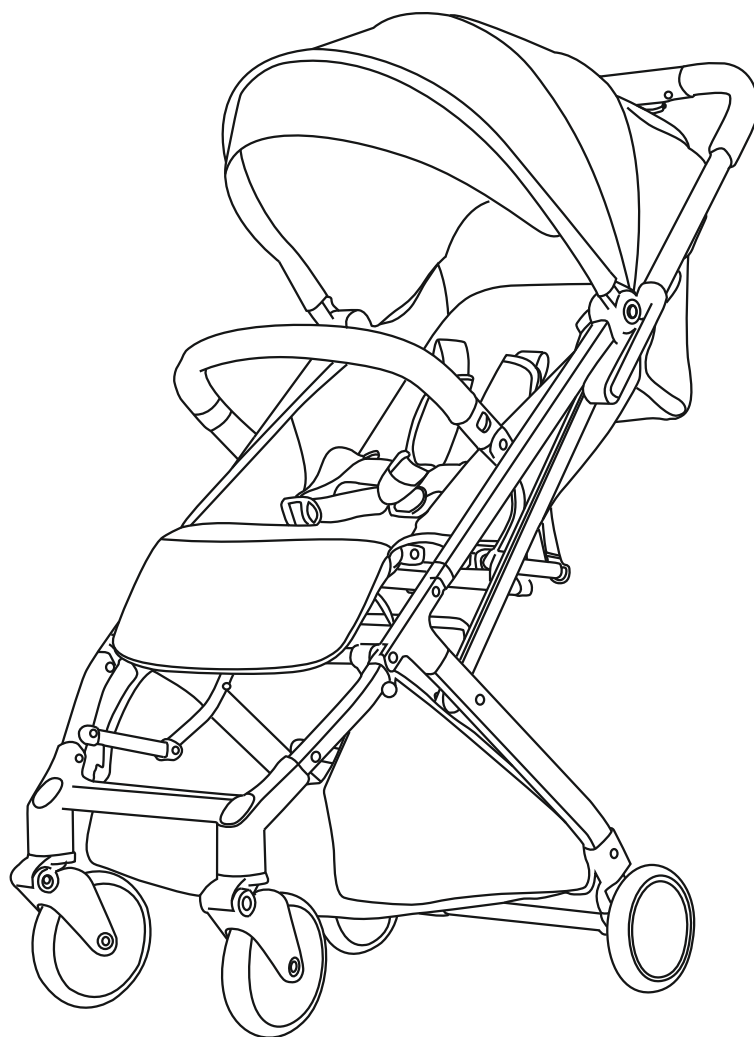
Nuovita

Con l'amore e la cura

ANIMA

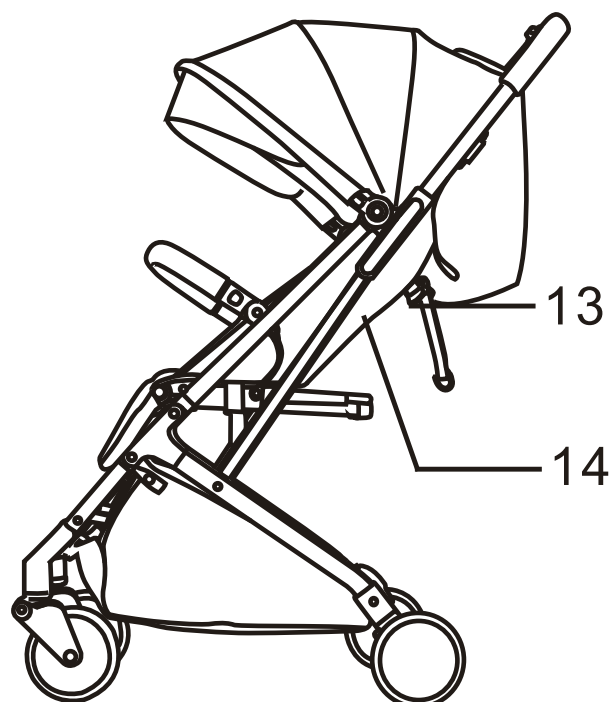
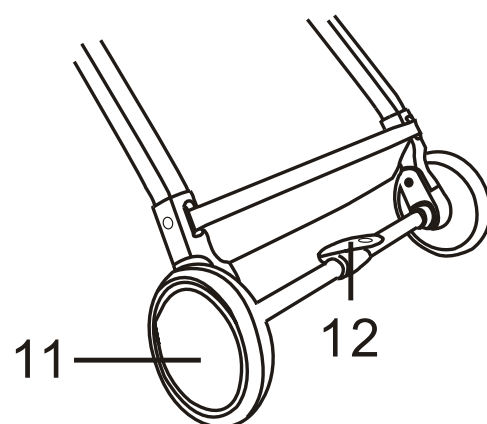
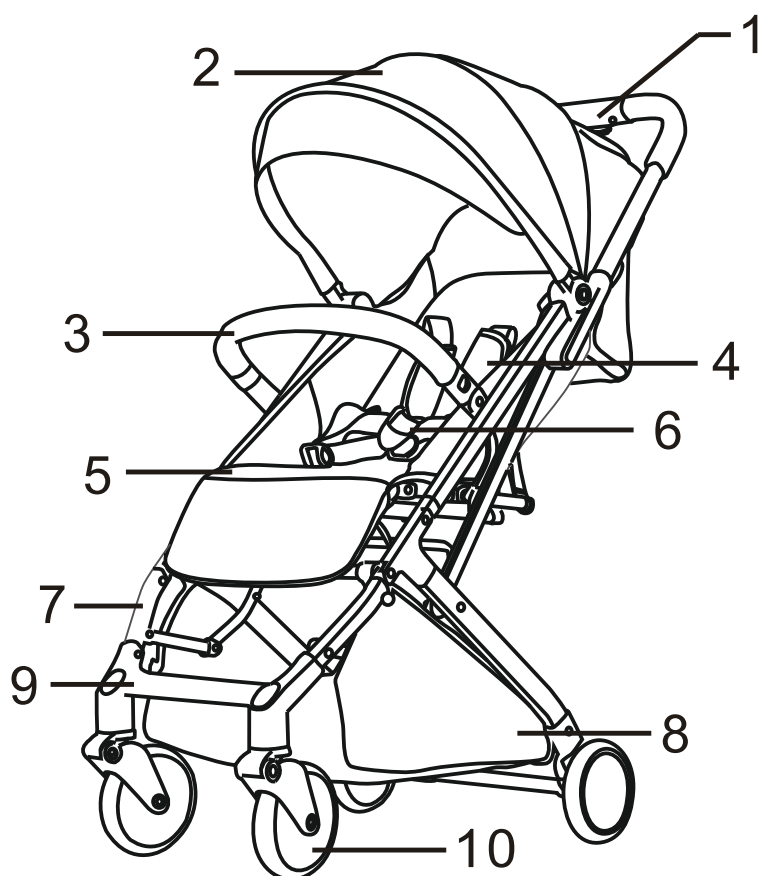
ПРОГУЛОЧНАЯ КОЛЯСКА

ИНСТРУКЦИЯ ПО ЭКСПЛУАТАЦИИ



ВАЖНО: перед использованием изделия внимательно прочитайте данную инструкцию и сохраните ее. Невыполнение данной инструкции может повлиять на безопасность Вашего ребенка.

ДЕТАЛИ



1. Кнопка складывания
2. Капюшон
3. Передний бампер
4. Плечевой ремень
5. Тканевое сиденье
6. Пряжка ремней безопасности
7. Рама

8. Корзина
9. Подножка
10. Переднее колесо
11. Заднее колесо
12. Рычаг тормоза
13. Кнопка регулировки угла наклона спинки
14. Спинка

ВАЖНО: Безопасность ребенка полностью на вашей ответственности.

1. Изделие предназначено для детей возрастом от 6 месяцев и до достижения ими веса 15 кг.
2. Опасно оставлять ребенка без присмотра, даже на непродолжительное время.
3. Во избежание несчастных случаев всегда используйте ремни безопасности.
4. Любой груз, прикрепленный к ручке коляски, влияет на ее устойчивость.
5. Никогда не оставляйте коляску без присмотра на дороге с крутым уклоном, лестнице, эскалаторе, песке, пляже, неровной или грунтовой дороге.
6. Не поднимайте коляску с сидящим в ней ребенком.
7. Никогда не разрешайте ребенку вставать в коляске. Ребенок должен сидеть на сиденье.
8. Перед эксплуатацией прогулочной коляски убедитесь, что все детали зафиксированы.
9. Утилизируйте упаковку. Не позволяйте детям с ней играть. Если ребенок наденет ее на себя, она может вызвать удушье или асфиксию.
10. Регулярно проверяйте винты и заклепки.
11. Перегрузка, неправильное складывание и использование неоригинальных аксессуаров или запчастей могут повредить или сломать коляску и сделать ее небезопасной.
12. Не сажайте в эту коляску больше одного ребенка, не перегружайте ее товарами или аксессуарами. Нельзя вешать на ее ручку сумки и другие предметы. Корзина предназначена для перевозки груза до 3 кг, распределенного равномерно.
13. Не оставляйте ребенка под дождевиком в помещении, в жарких условиях или возле источника тепла, так как ребенок может перегреться.
14. Убедитесь, что все пользователи ознакомлены с инструкцией по использованию данного изделия.
15. Не используйте коляску не по назначению.
16. **Перед использованием убедитесь, что ремни находятся в исправном состоянии и надежно зафиксированы в спинке кресла**
17. Не разрешайте Вашему ребенку забираться в коляску без посторонней помощи, играть с ней или перевешиваться через нее.
18. Всегда пользуйтесь тормозами при остановке. Крепко держите коляску, когда находитесь рядом сдвигающимися транспортными средствами.
19. Соблюдайте осторожность при въезде и съезде с бордюров. Держите ребенка на руках и складывайте коляску, когда поднимаетесь или спускаетесь по лестнице или по эскалатору.
20. Убедитесь в том, что сложенная коляска хранится в недоступном для детей месте, так чтобы она не могла упасть и стать причиной травмы ребенка.
21. Держите коляску вдали от открытого огня.
22. Чехол для транспортировки храните в недоступном для детей месте.
23. Коляска всегда должна открываться и складываться легким движением без применения дополнительных усилий. Если это не так, не применяйте дополнительную силу - остановитесь и изучите внимательно инструкцию.

Уход

1. Регулярно очищайте капюшон/ремни безопасности/раму сиденья и корзину, протирайте их влажной тканью и вытирайте. Особенно загрязненные детали мойте разведенным в воде мягким моющим средством, затем сушите.
2. Сотрите грязь с рамы прогулочной коляски, затем протрите ее влажной тканью. Протрите коляску сухой тканью.
3. Не используйте отбеливатель. Подушку сиденья сушите в тени. Не подвергайте ее машинной сушке.
4. Не оставляйте прогулочную коляску под прямыми солнечными лучами.
5. Регулярно смазывайте шарниры и места сочленений, если это необходимо. Регулярная смазка движущихся частей продлевает срок службы коляски и способствует более легкому складыванию-раскладыванию. Смазывать надо умеренно, излишний слой смазки способствует прилипанию грязи. Замечание: для смазки используйте силиконовую смазку или спрей.

Не отбеливать

Ручная стирка при температуре не выше 40 °C

Не гладить

Не сушить в сушильной машине

Не подвергать химической чистке

Дизайн и спецификация приобретенной вами коляски могут отличаться от изображенных на рисунке.

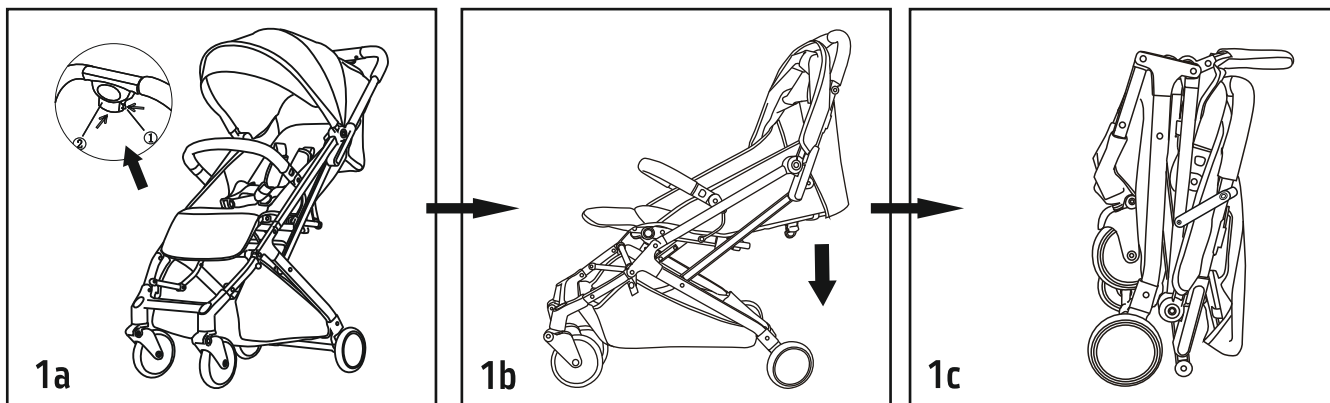
Рисунки приведены в качестве справочной информации, они могут отличаться от имеющегося у вас изделия.

ИНСТРУКЦИЯ

ВНИМАНИЕ! Перед сложением коляски убедитесь, что корзина для покупок пуста.
Не складывайте коляску если в корзине находятся какие-либо вещи.

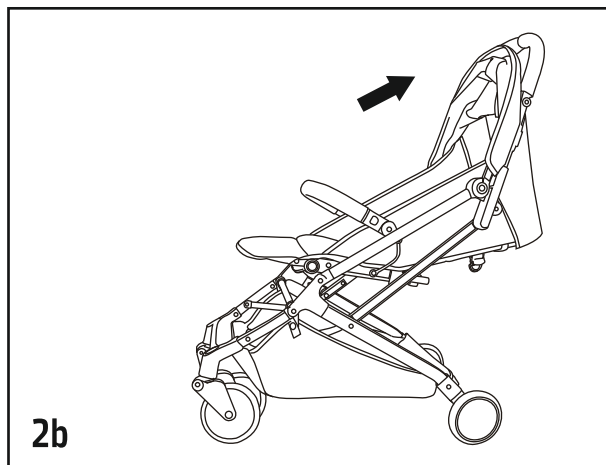
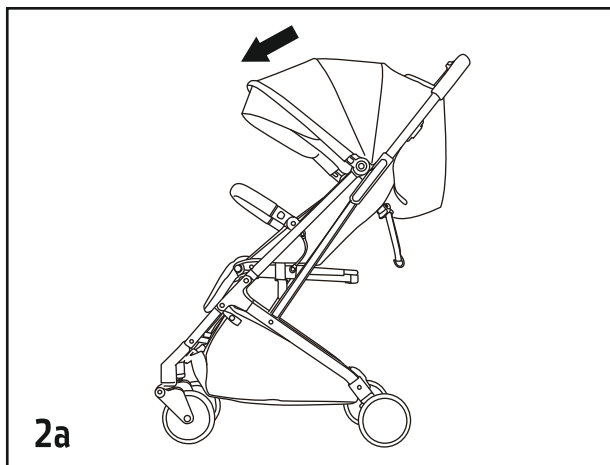
1. Сложение коляски:

- Держите ручку коляски (1а), нажмите кнопку (1) и одновременно нажмите кнопку (2)
- Толкайте коляску вперед и вниз (1б).
- Коляска в сложенном состоянии (1с). Убедитесь, что замок-защелка зафиксирован должным образом.



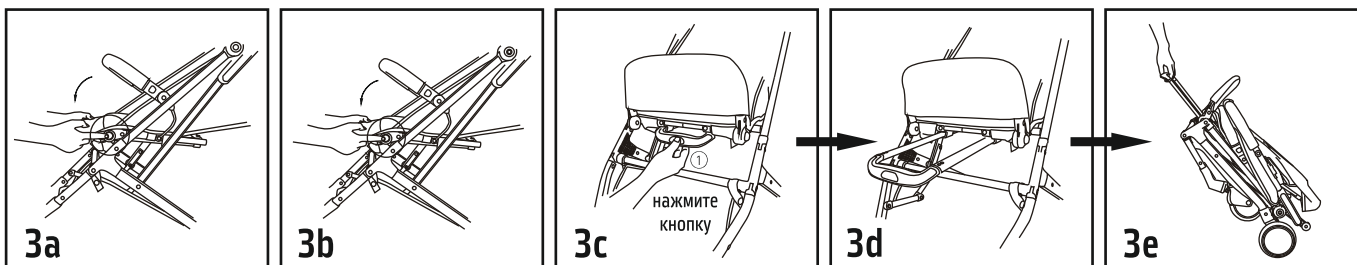
2. Использование капюшона:

- Тяните дугу капюшона вперед, капюшон будет постепенно раскладываться (2а).
- Тяните дугу капюшона назад, капюшон будет постепенно складываться (2б).



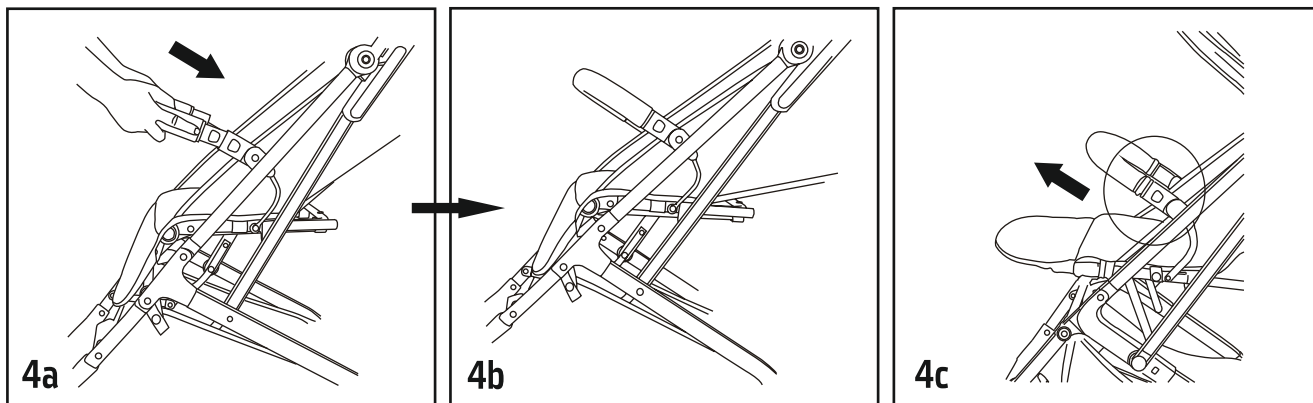
3. Использование подножки и ручки для транспортировки:

- Нажмите кнопки подножки обеими руками и опустите ее (3а).
- Нажмите кнопки подножки обеими руками и поднимите ее до горизонтального уровня (3б).
- Нажмите кнопку 1 и вытяните ручку для транспортировки (3с).
- Ручка для транспортировки вытянута (3д).
- Отрегулируйте ручку до нужной длины – вы можете с легкостью транспортировать коляску (3е).



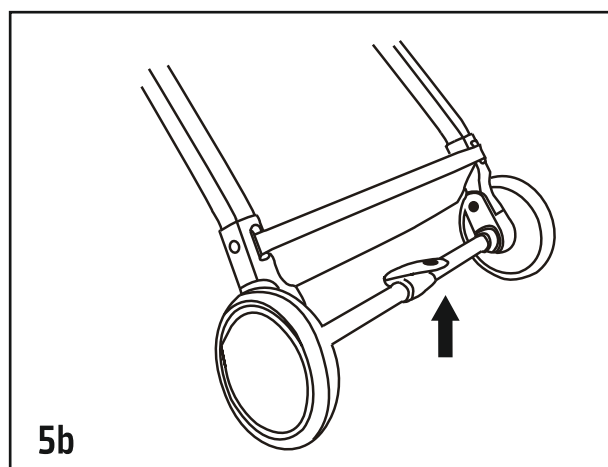
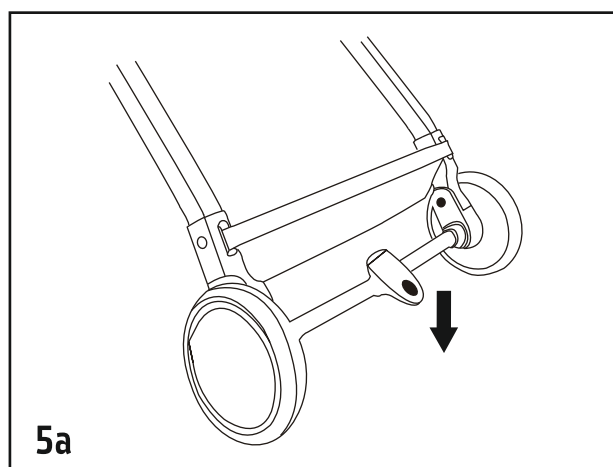
4. Установка и снятие переднего бампера:

- Вставьте передний бампер в основание переднего бампера одновременно с двух сторон, затем нажимайте на передний бампер, пока он не будет зафиксирован (4a).
- Передний бампер в зафиксированном положении (4b).
- Нажмите на кнопки по обеим сторонам переднего бампера, затем снимите его (4c).



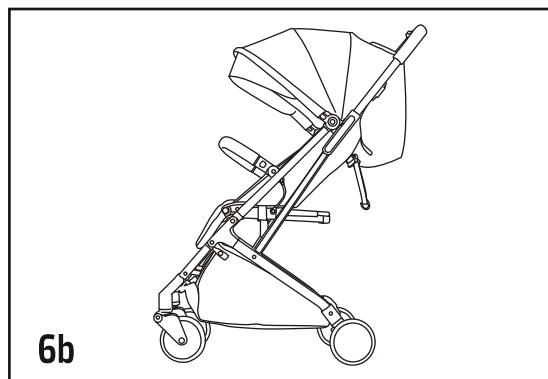
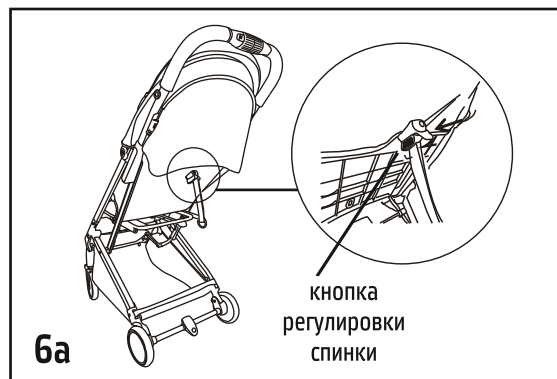
5. Использование тормозов:

- Нажмите на рычаг тормоза в направлении вниз – прогулочная коляска стоит на тормозе (5a).
- Нажмите на рычаг тормоза в направлении вверх – тормоз разблокирован (5b).



6. Регулировка угла наклона спинки:

- Нажмите на кнопку регулировки угла наклона спинки и толкайте ее вверх, другой рукой держите ремень и устанавливайте спинку в нужное положение (6a).
- Спинку можно установить под разными углами наклона (6b).

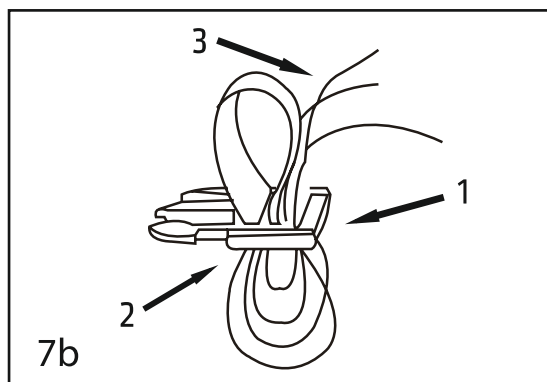
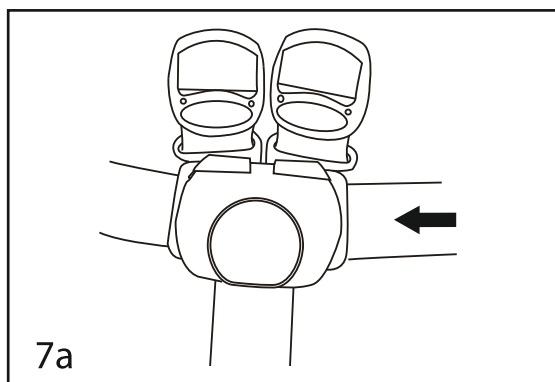


7. Крепление и регулировка ремней безопасности:

- Чтобы отстегнуть ремни, нажмите на центральную кнопку на пряжке ремней безопасности и вытяните ремни с каждой стороны (7a).
- Чтобы застегнуть ремни, вставьте концы ремней безопасности с каждой стороны в пряжку, щелчки означают, что они зафиксированы (7a).
- Чтобы уменьшить длину ремней, потяните за верхний конец ремня (7b), вытяните его на нужную длину и зафиксируйте. Повторяйте, пока не будет достигнута нужная длина.
- Чтобы увеличить длину ремней, протяните верхний конец ремня в пряжку (7b), втягивая его, уменьшите длину верхнего конца ремня и зафиксируйте. Повторяйте, пока не будет достигнута нужная длина.

ВНИМАНИЕ!

Перед использованием убедитесь, что ремни находятся в исправном состоянии и надежно зафиксированы в спинке кресла



ВНИМАНИЕ!

Всегда используйте паховый ремень вместе с поясным

ВНИМАНИЕ

ВАЖНО: Пожалуйста, сохраните эту инструкцию для последующего использования.

Эта инструкция гарантирует правильную сборку и эксплуатацию детской прогулочной коляски с целью избежать несчастных случаев и травм или поломки коляски.

Неправильная эксплуатация детской коляски может быть опасна.

- Пожалуйста, всегда проверяйте, застегнуты ли ремни безопасности, когда ребенок находится в коляске.
- Избыточная нагрузка, неправильное складывание, использование не оригинальных деталей может повредить коляску.
- Перед использованием проверьте наличие и исправность всех замков и фиксаторов.
- Не оставляйте ребенка в коляске без присмотра.
- Не позволяйте ребенку дотрагиваться до каких бы то ни было движущихся деталей при складывании, раскладывании или регулировке коляски.
- Не поднимайте коляску на эскалаторе или по лестницам, если ребенок находится в коляске. Не пользуйтесь коляской в опасных местах, например, на неровной поверхности.
- Не позволяйте ребенку стоять в коляске.
- Максимальная нагрузка на коляску: 15 кг
- Максимальная нагрузка на корзину: 4,5 кг
- Любой груз, прикрепленный к ручке, спинке или по бокам коляски, может нарушить устойчивость коляски.
- Очищайте пластиковые детали коляски влажной тряпкой. Не используйте абразивные средства или отбеливатели.
- Прекратите использование коляски в случае, при обнаружении разбалансированных или поврежденных деталей.
- Коляска рассчитана на детей в возрасте от 6 до 36 месяцев.
- Не используйте в коляске дополнительный матрас толщиной более 10 мм.
- Внимательно ознакомьтесь с настоящей инструкцией до начала использования и сохраните ее для дальнейшего обращения. Безопасность вашего ребенка зависит от соблюдения настоящих рекомендаций.
- Храните коляску вдали от огня.
- Всегда следуйте правилам эксплуатации лифтов и эскалаторов с детской коляской.

ВНИМАНИЮ ПОКУПАТЕЛЯ!

Сохраните упаковку изделия в течение 14 дней со дня покупки.

Обязательным условием возврата является сохранность товарного вида изделия (упаковочные материалы, инструкции, товарные этикетки, бирки и тд)

Не соблюдение техники безопасности, правил ухода и эксплуатации коляски приведут к повышенному износу или поломке изделия и отказу в дальнейшем гарантийном обслуживании.

Nuovita

Con l'amore e la cura

Представительство и сервисный центр Nuovita:
Адрес: г. Москва, 1-й институтский проезд, д. 3, стр. 10
Телефон: 8 800 777-85-33
www.nuovita.ru
info@nuovita.ru