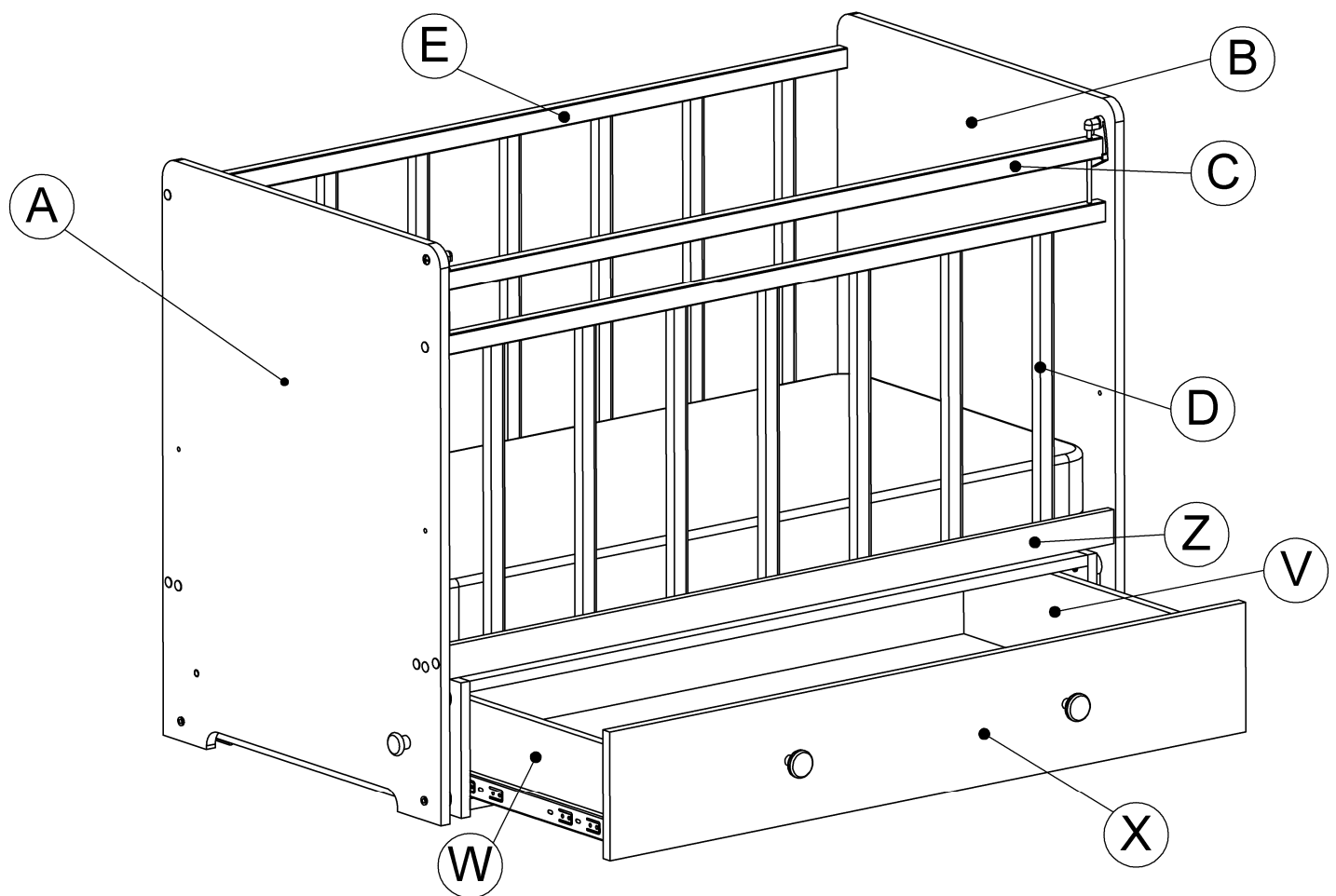


BABY COT ASSEMBLY INSTRUCTION

СБОРКА ДЕТСКОЙ КРОВАТИ



Содержание (Content):

1.СБОРКА КОЛЕСО-КАЧАЛКА (ROCKING WHEEL ASSEMBLY).....	1-2 стр.
2.СБОРКА МАЯТНИК С ЯЩИКОМ(ASSEMBLING THE PENDULUM WITH A BOX).....	3-5 стр.
3.ТРАНСФОРМАЦИЯ-1 "КРОВАТЬ МАЯТНИК С НИЖНИМ ЯЩИКОМ" (TRANSFORMATION-1 "PENDULUM BED WITH BOTTOM DRAWER").....	6 стр.
4.ТРАНСФОРМАЦИЯ-2 "КРОВАТЬ - ДИВАНЧИК С НИЖНИМ ЯЩИКОМ" (TRANSFORMATION-2 "BED SOFA WITH BOTTOM DRAWER").....	7 стр.
5.ТРАНСФОРМАЦИЯ-3 "КРОВАТЬ БЕЗ ОГРАЖДЕНИЙ С НИЖНИМ ЯЩИКОМ" (TRANSFORMATION-3 "BED WITHOUT RAILINGS BOTTOM DRAWER").....	8 стр.
6.СПЕЦИФИКАЦИЯ (SPECIFICATION).....	9 стр.



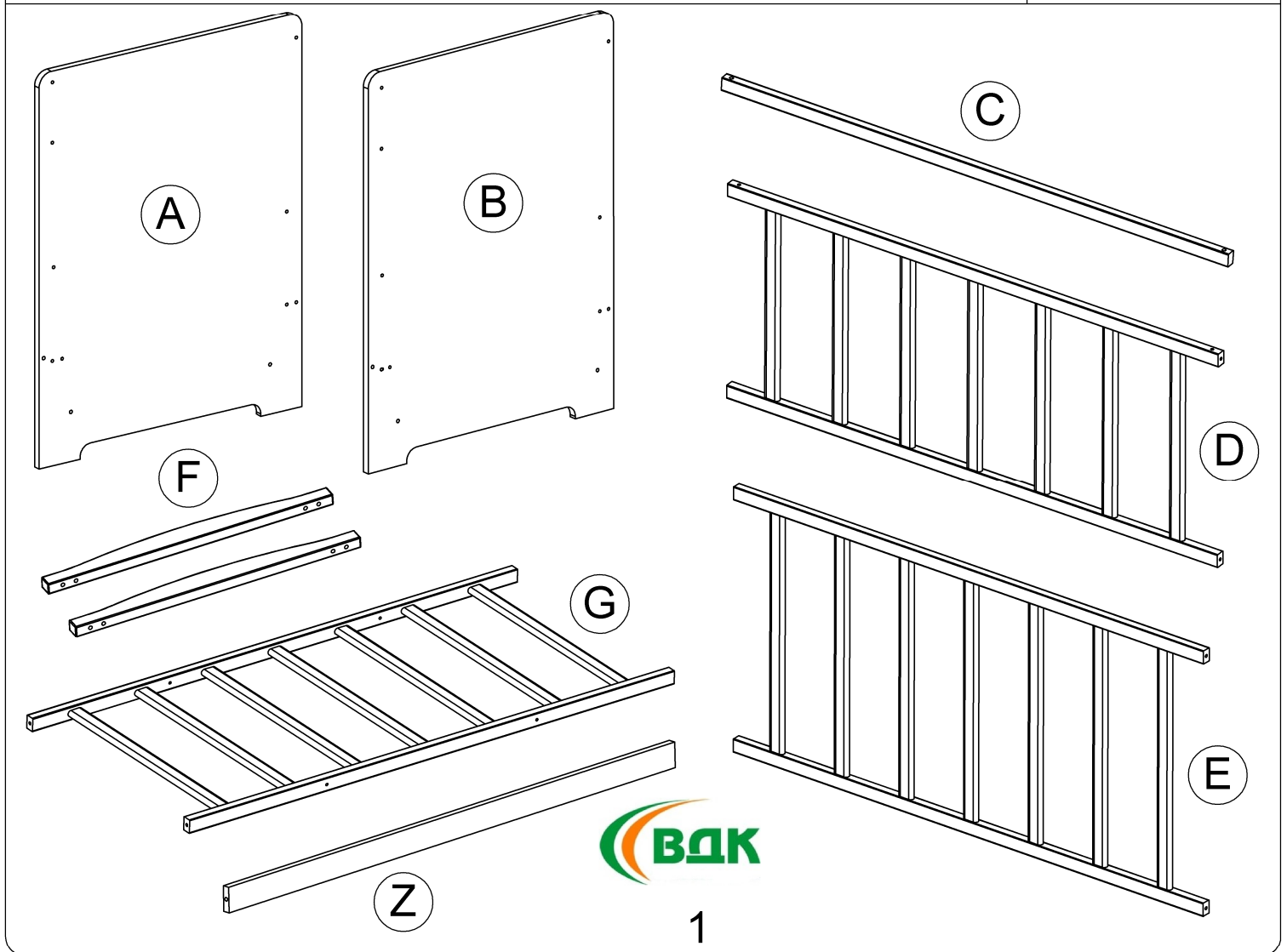
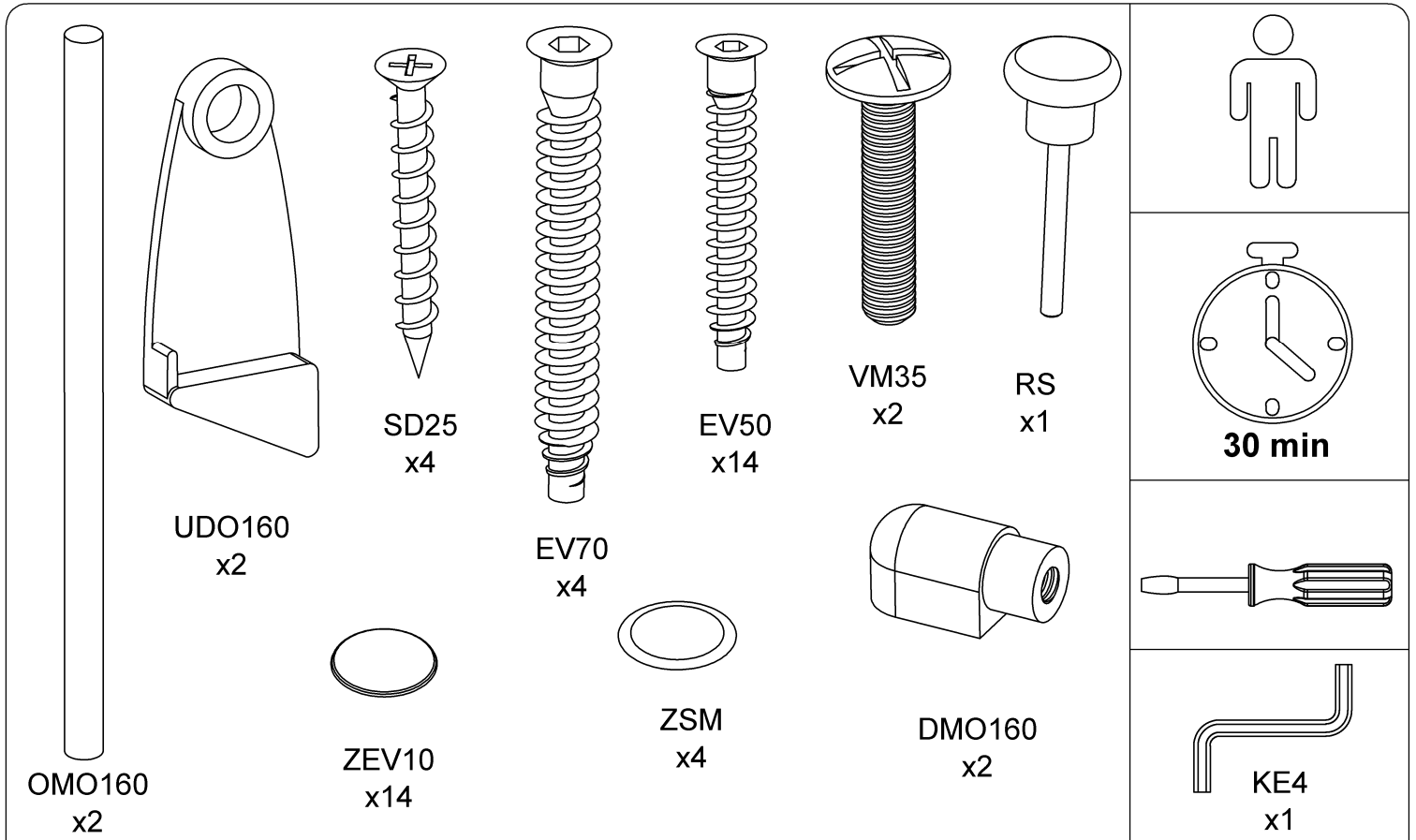
EN- IMPORTANT: PLEASE KEEP FOR FUTURE REFERENCE, READ CAREFULLY.

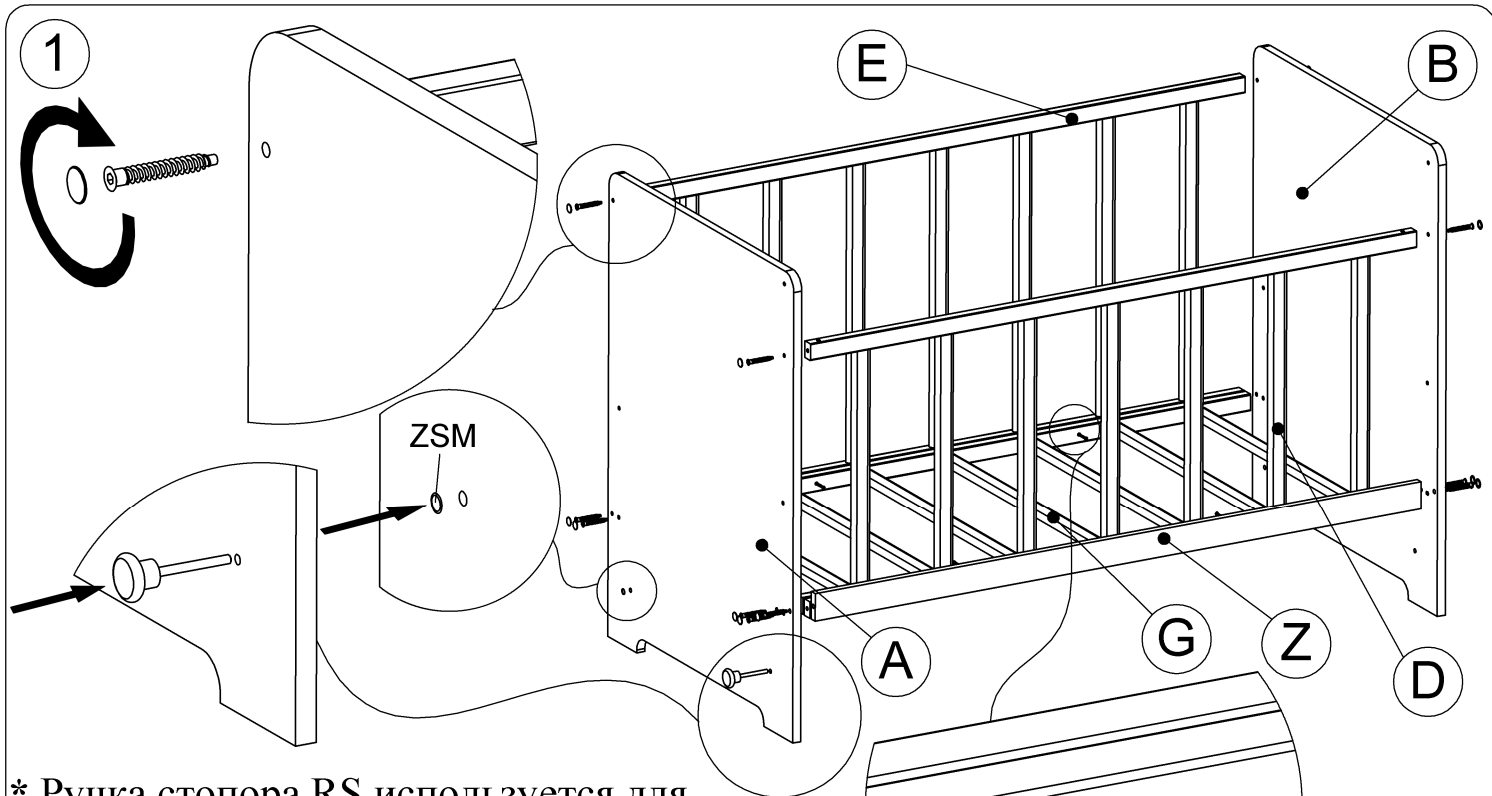
DO NOT FULLY TIGHTEN SCREWS UNTIL COMPLETELY ASSEMBLED.

RU- ВАЖНО: СОХРАНИТЕ ДЛЯ ДАЛЬНЕЙШЕГО ИСПОЛЬЗОВАНИЯ, ВНИМАТЕЛЬНО ПРОЧТИТЕ.

НЕ ЗАТЯГИВАЙТЕ ВИНТЫ ДО ОКОНЧАТЕЛЬНОЙ СБОРКИ.

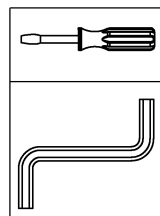
ROCKING WHEEL ASSEMBLY СБОРКА КОЛЕСО-КАЧАЛКА



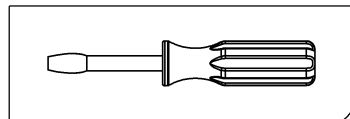


* Ручка стопора RS используется для фиксации маятникового механизма.

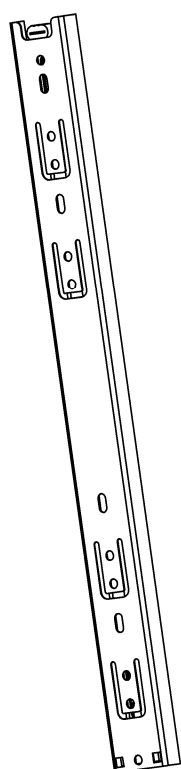
EV50 x14	ZEV10 x14	ZSM x4	RS x1	SD25 x4



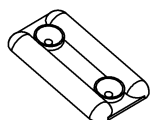
OMO160 x2	UDO160 x2	VM35 x2	DMO160 x2



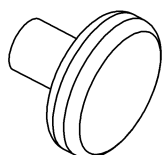
ASSEMBLING THE PENDULUM WITH A BOX СБОРКА МАЯТНИК С ЯЩИКОМ



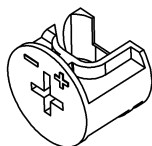
NSH400
x2



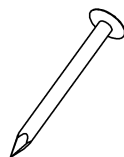
PM35
x4



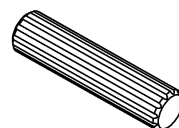
RG30
x2



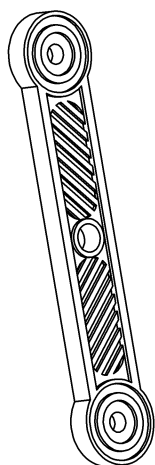
E15
x2



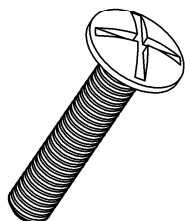
GM15
x28



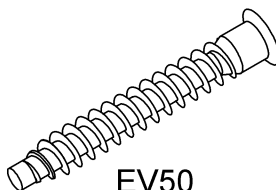
SK30
x8



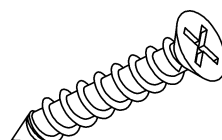
RM148
x4



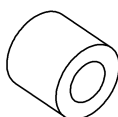
VM35
x8



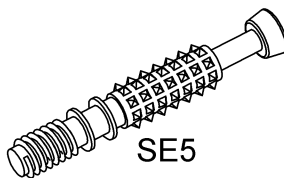
EV50
x10



SD16
x8



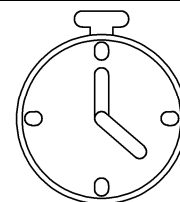
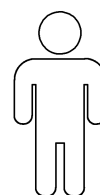
VM6
x8



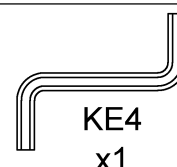
SE5
x2



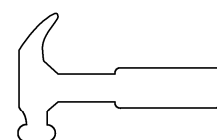
SH30
x2



30 min



KE4
x1



O



P



Q



R



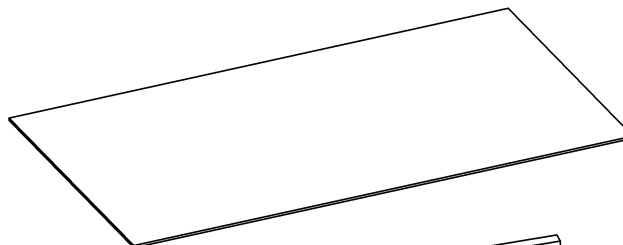
S



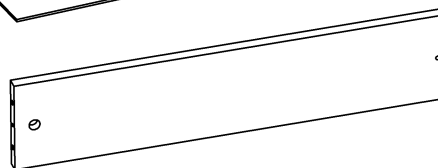
T



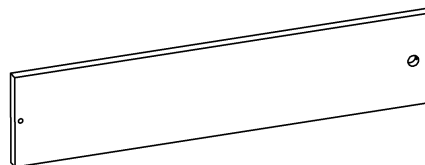
U



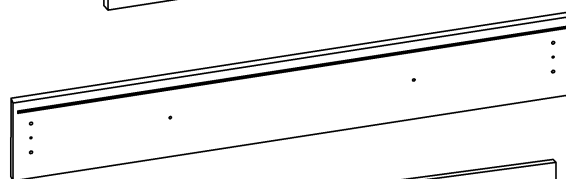
V



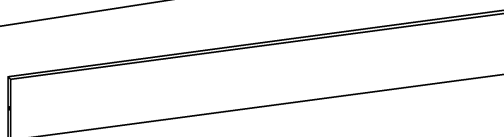
W

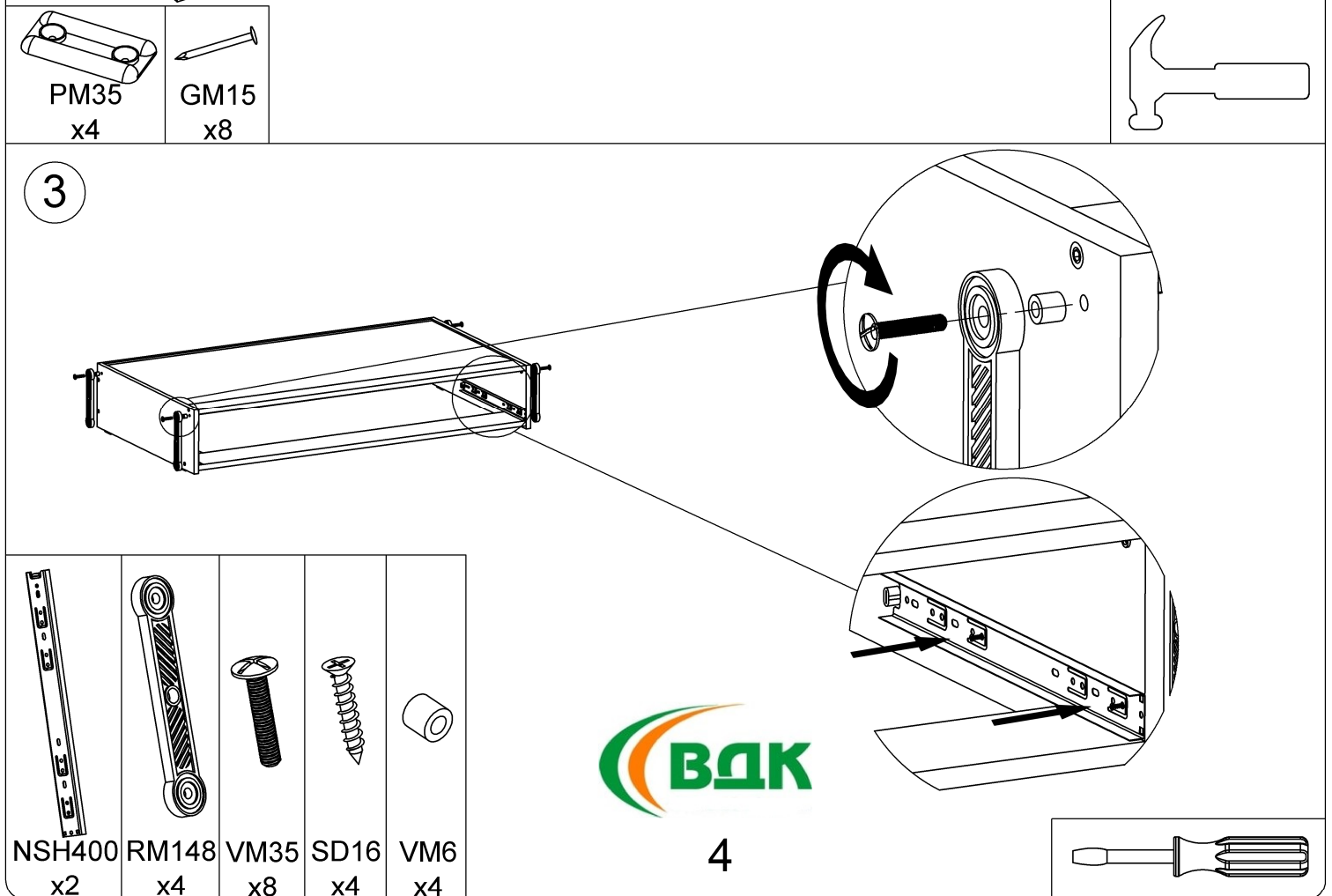
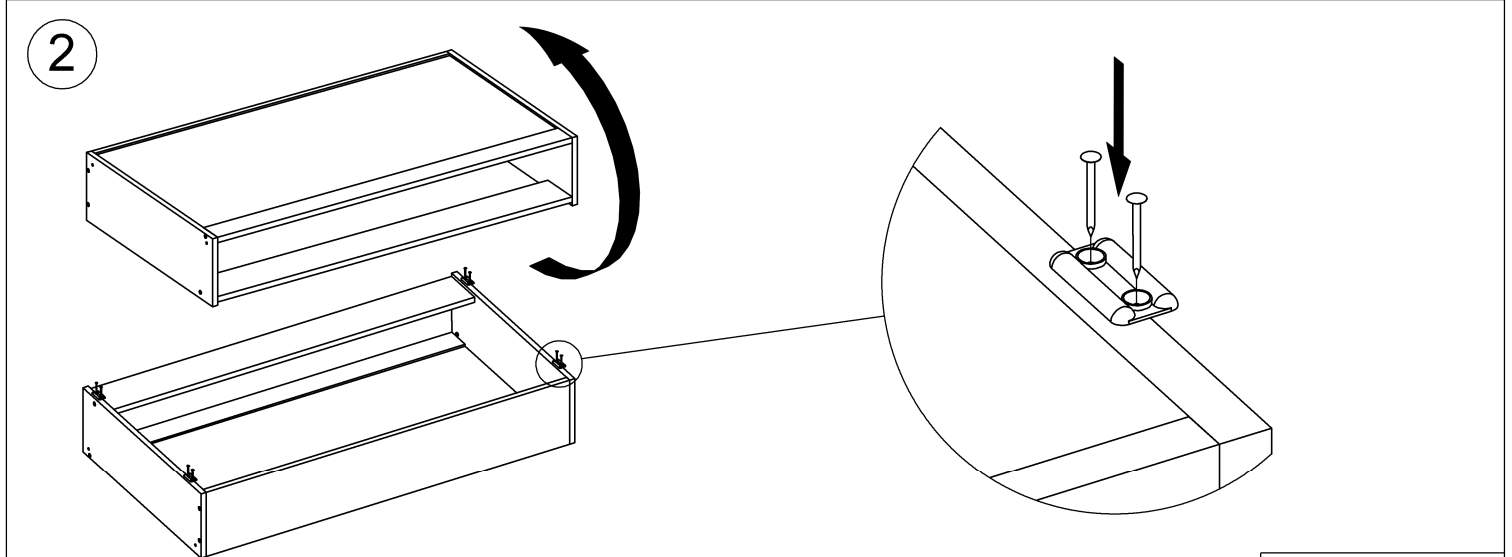
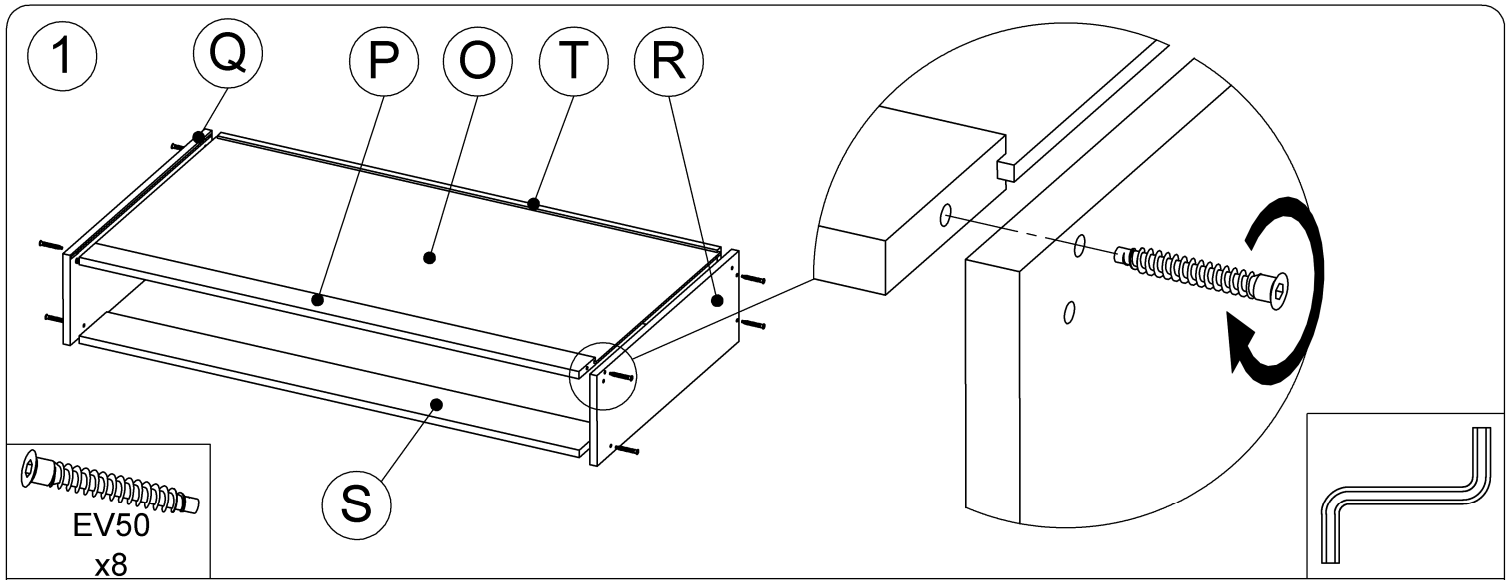


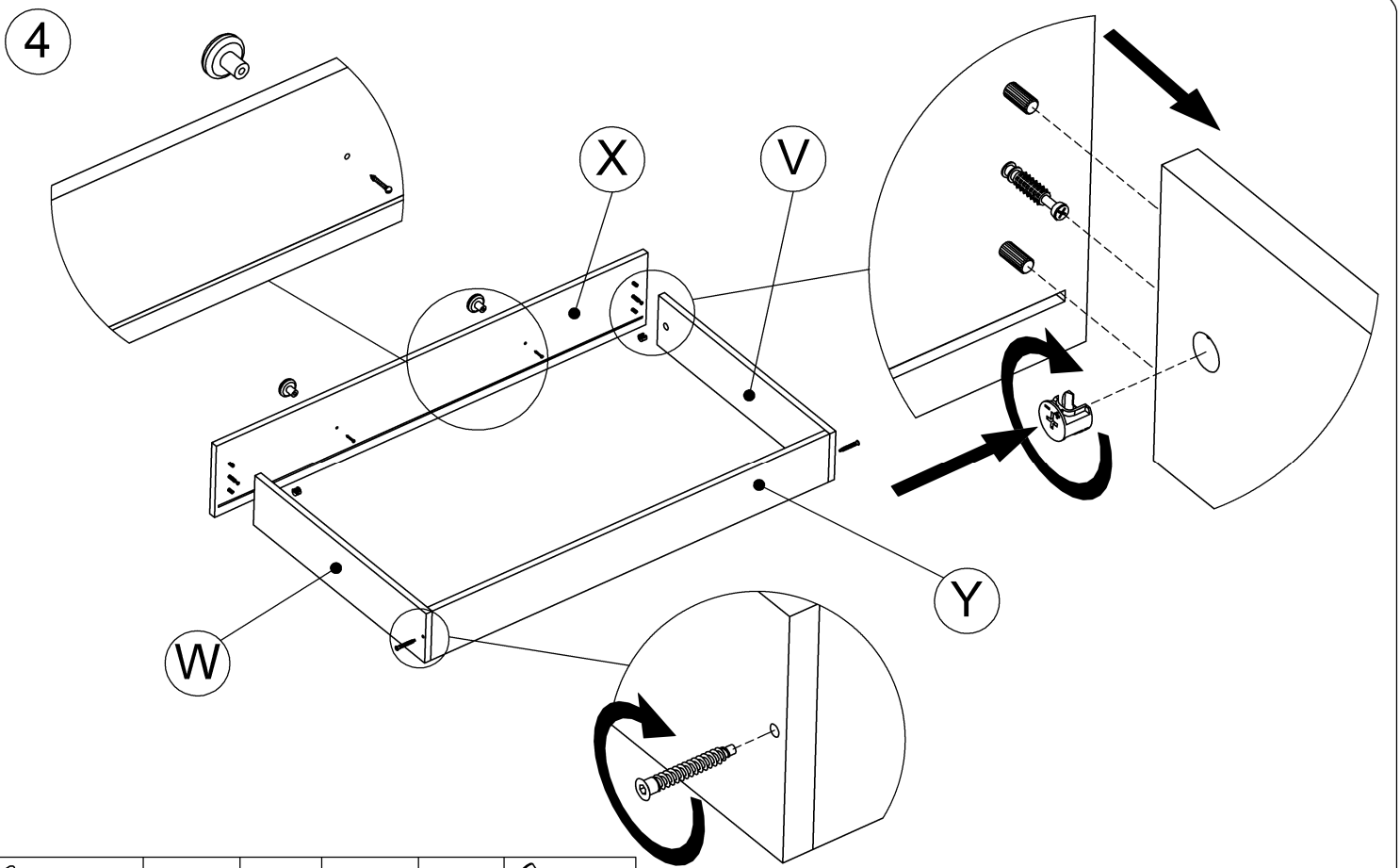
X



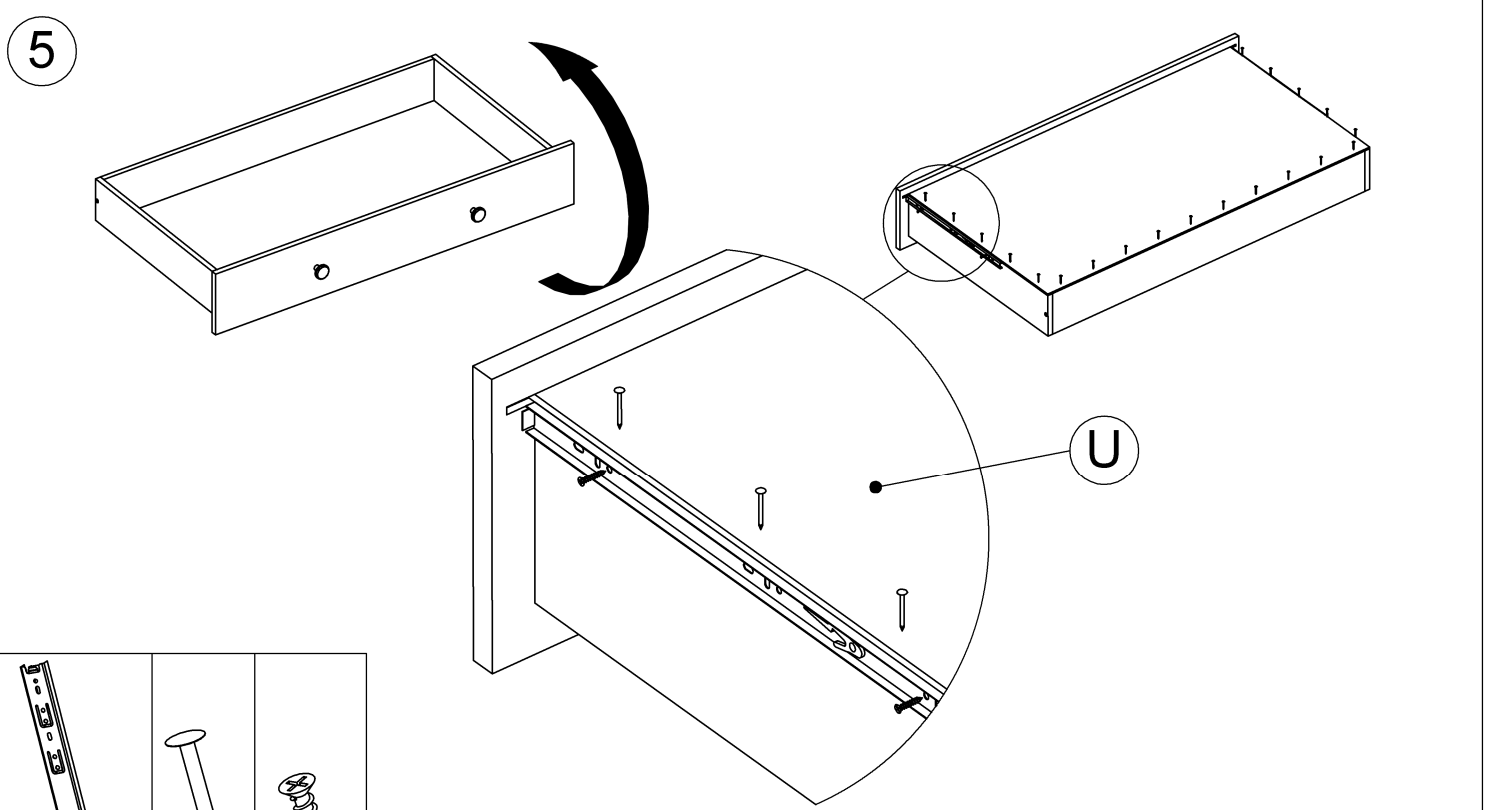
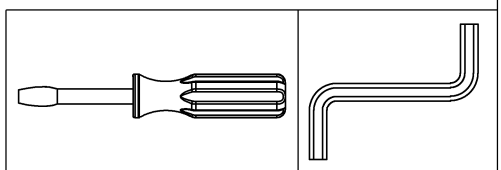
Y



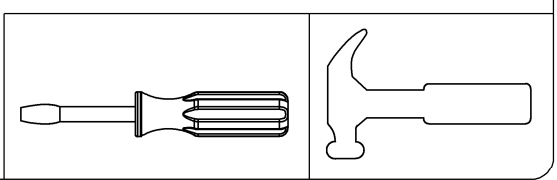




EV50 x2	E15 x2	RG30 x2	SK30 x4	SH30 x2	SE5 x2

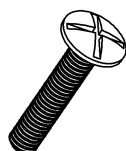
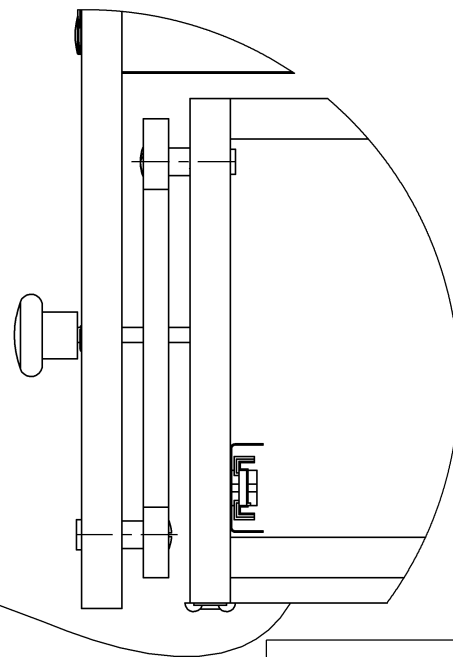
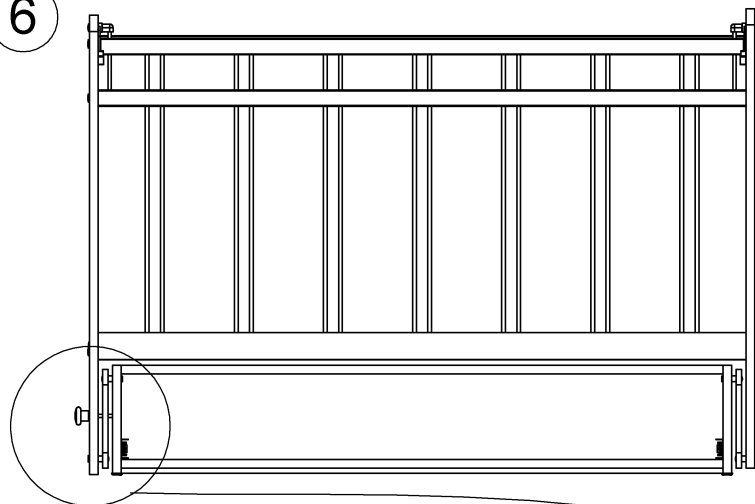


NSH400 x2	GM15 x20	SD16 x4

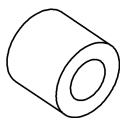


TRANSFORMATION 1/ ТРАНСФОРМАЦІЯ 1

6



VM35
x4



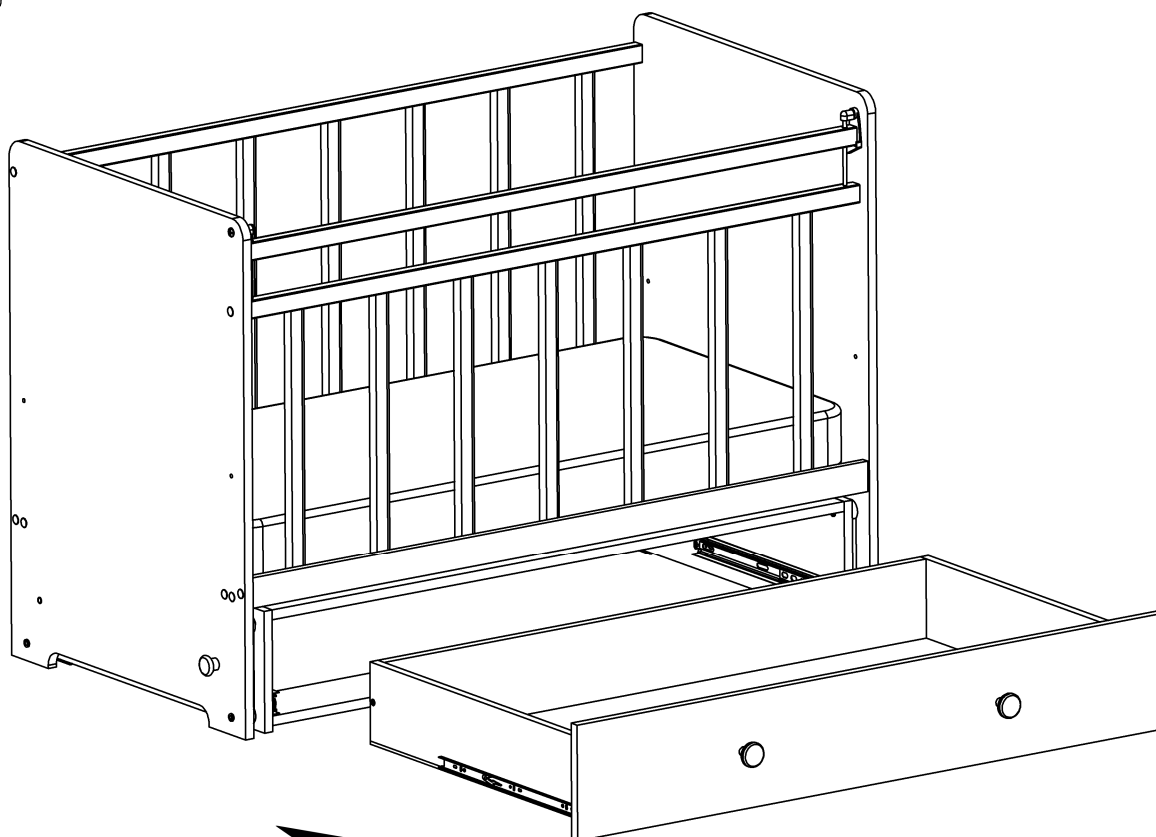
VM6
x4



RS
x1

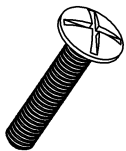
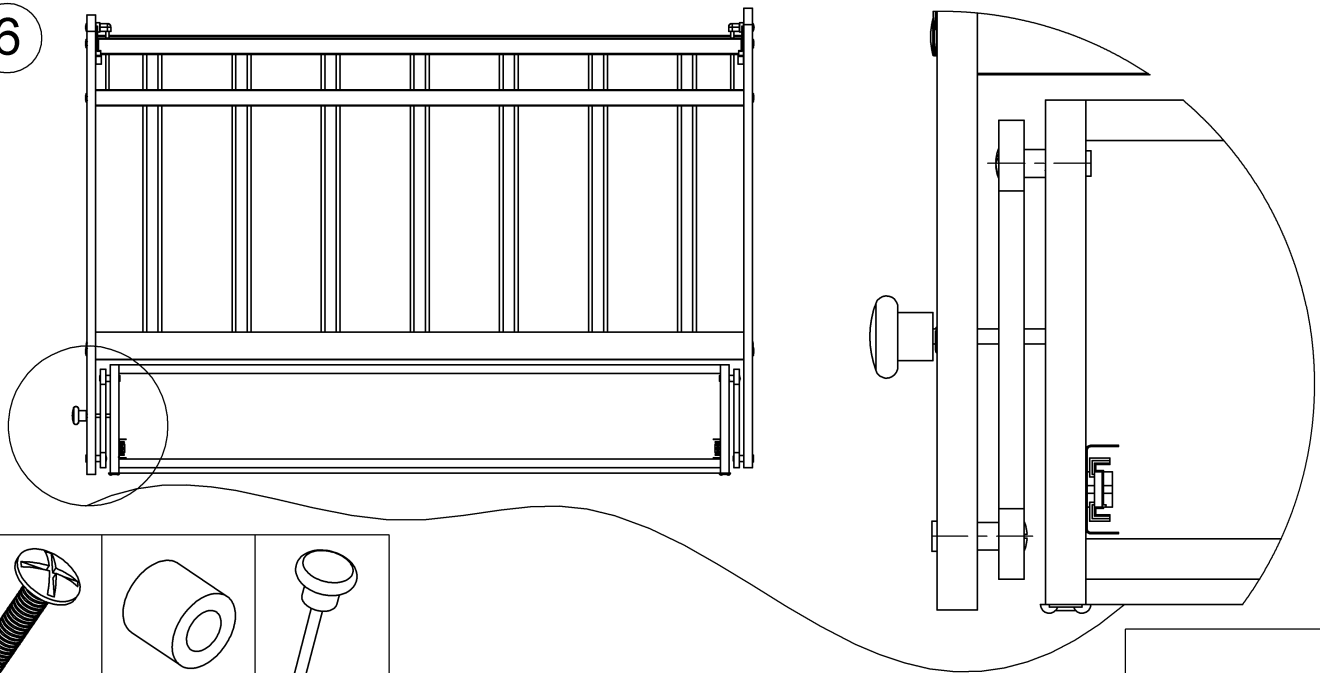


7

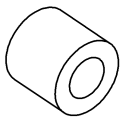


TRANSFORMATION 2 / ТРАНСФОРМАЦІЯ 2

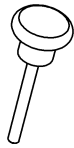
6



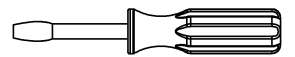
VM35
x4



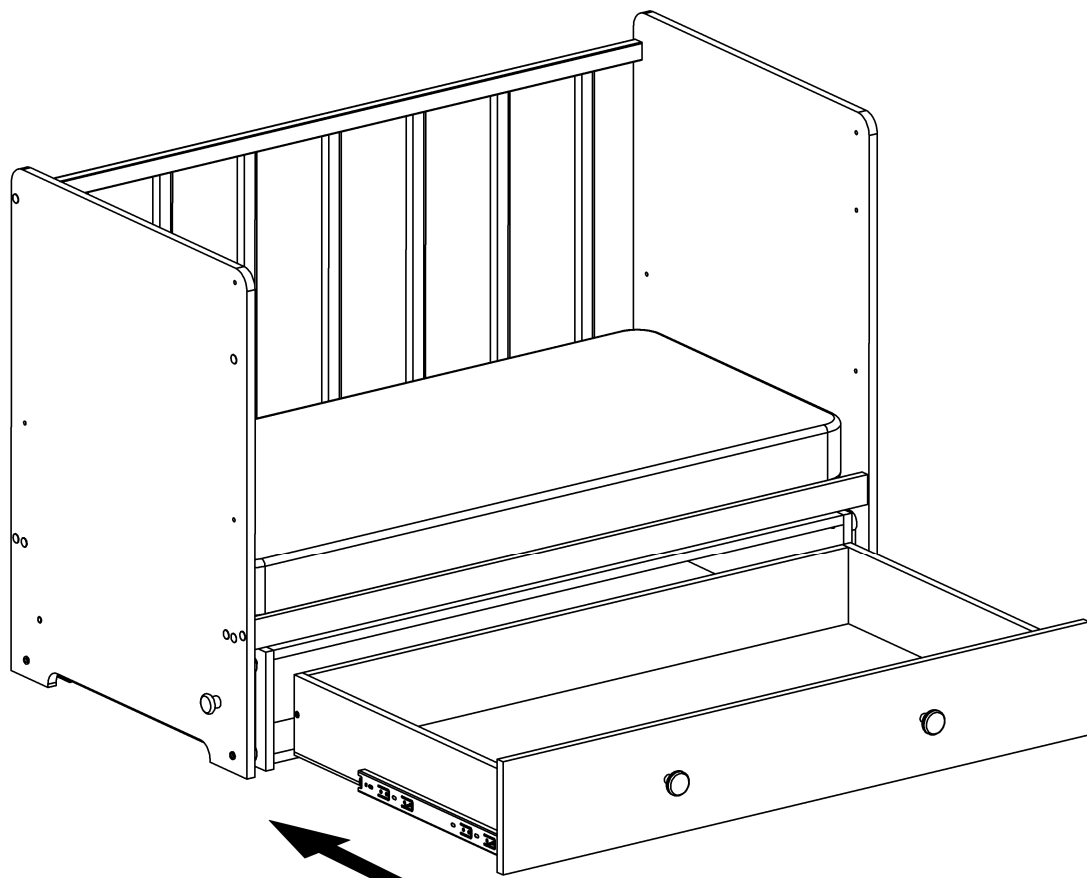
VM6
x4



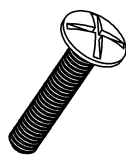
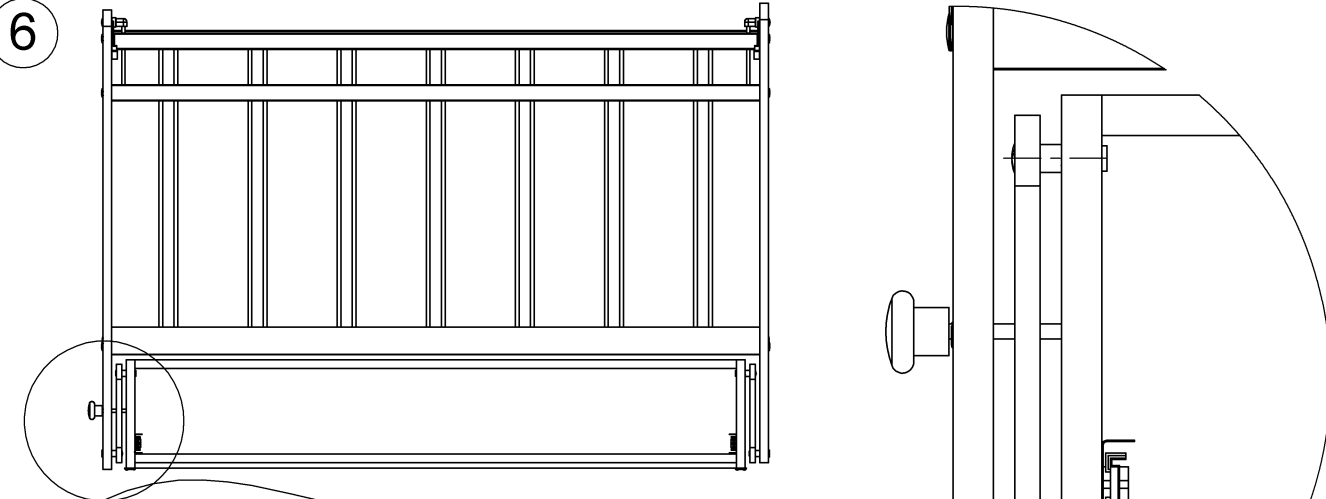
RS
x1



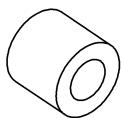
7



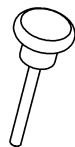
TRANSFORMATION 3/ ТРАНСФОРМАЦІЯ 3



VM35
x4



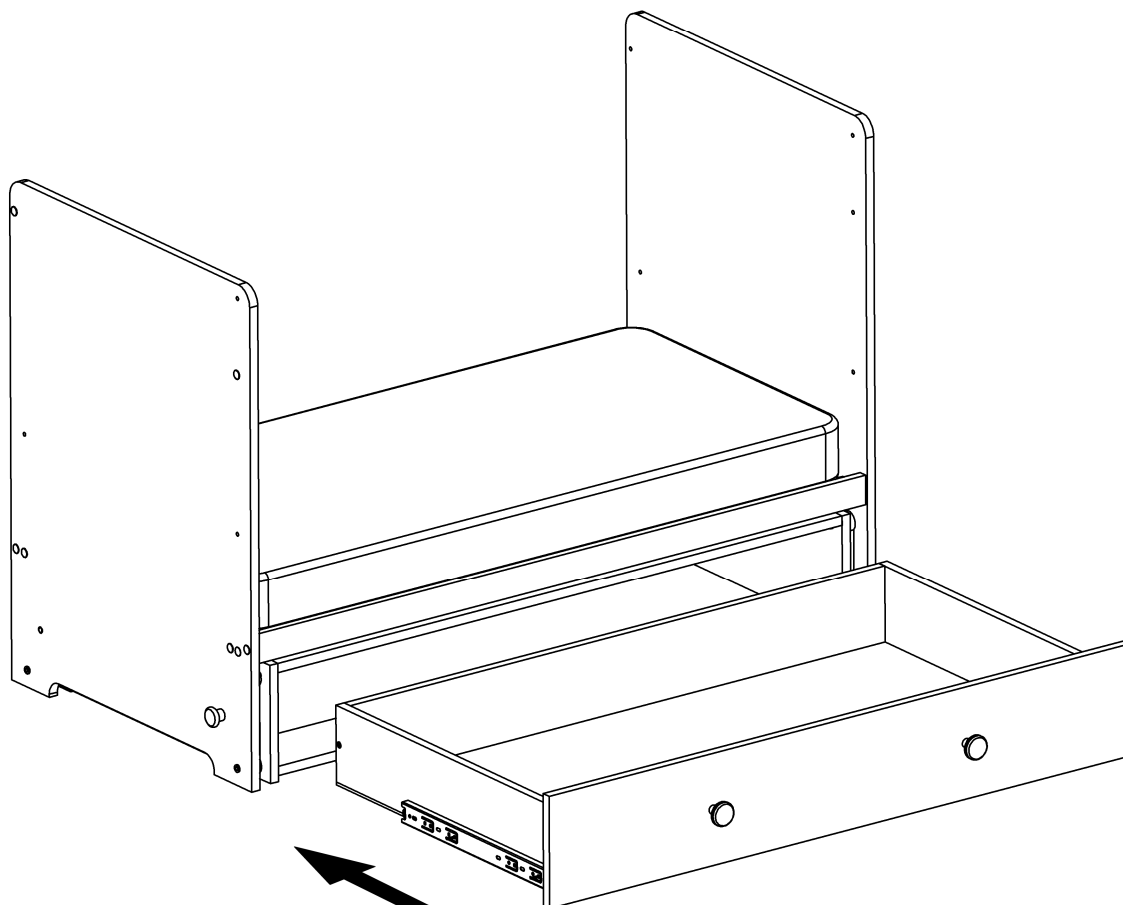
VM6
x4



RS
x1



7



SPECIFICATION / СПЕЦИФИКАЦИЯ

A	Left back / Спинка левая
B	Right back / Спинка правая
C	Lowering bar / Планка опускания
D	Small shield / Щит малый
E	Big shield / Щит большой
G	Lounger / Лежанка
J	Drawer facade / Фасад ящика
O	Box top / Верх короба
P	Upper plank of the box / Верхняя планка короба
Q	The left panel of the box / Левая панель короба
R	The right panel of the box / Правая панель короба
S	Lower plank of the box / Нижняя планка короба
T	Back panel of the box / Задняя панель короба
U	Drawer bottom / Дно ящика
V	Left panel drawer / Левая панель ящика
W	Right panel drawer / Правая панель ящика
X	Drawer facade / Фасад ящика
Y	Drawer rear panel / Задняя панель ящика
Z	Tsarga narrow sheild/ Царга узкого щита
PM35	Footboard / Подпятник
VM35	Screw / Винт М6х35
UDO160	Ear / Ухо
DMO160	Holder / Держатель
OMO160	Axis / Ось
GM15	Nail / Гвоздь 1x15
RG30	Knob / Ручка
NSH400	Way / Направляющая 400
ZEV10	Stub / Заглушка
ZSM	Self-adhesive stub/Самоклеющаяся заглушка
SH30	Screw / Шуруп 4x30
SD16	Self-tapping screw / Саморез 3x16
EV50	Eurocrew / Евровинт 7x50
EV70	Eurocrew / Евровинт 7x70
SE5	Eccentric stock / Шток эксцентрика
SK30	Dowel / Шкант 8x30
VM6	Sleeve / Втулка
E15	Eccentric / Эксцентрик
RM148	Pendulum arm / Рычаг маятника
RS	Stopper handle/ Ручка стопора
KE4	Hex wrench / Шестигранный ключ 4
SD25	Self-tapping screw / Саморез 3.2x25



EN

1. If you leave the baby alone in the cot, assure yourself to fix the movable side in the highest position and lock.
2. **WARNING:** In order to avoid accidents and damage to furniture, it is not recommended to jump on the bed, stand on them, sit on the backs, move, pushing on the side backs.
3. **WARNING:** Be aware of the risk of open fire and other sources of strong heat, such as electric bar fires, gas, fires in the near of the cot.
4. **WARNING:** Do not use the cot if any part of it is broken, torn or missing and use only spare parts by the manufacturer.
5. Do not leave anything in the cot or place near the cot any product, which could provide a foothold or present a danger of suffocation or strangulation, e.g. strings, blind/curtain cords, etc.
6. **WARNING:** do not use more than one mattress in the cot.
7. Statement that a cot is ready for use only when the locking mechanisms are engaged and check carefully that they are fully engaged before first use.
8. If the height of the cot-base is adjustable, a statement that the lowest position is the safest and that the base should always be used in that position when the baby is old enough to sit up.
9. If you leave the baby alone in the cot, assure yourself to fix the movable side in the highest position and lock.
10. When loosening the connections, it is necessary to periodically tighten the bolts, screws and nuts.
11. Thickness of the mattress shall be such that the internal height (surface of the mattress to the upper edge of the cot frame) is at least 500 mm in the lowest position of the cot base and at least 200mm in the highest position of the cot base.
12. The length of the mattress shall be such that the gap between the mattress, the sides and ends does not exceed 30 mm.
13. Cleaning instructions: For cleaning please use a wet and smooth cloth
14. **Statement to prevent injury from falls once the child is able to climb out of the cot, the cot shall no longer be used for that child.**
15. **A slight difference in color shades and a difference in the pattern of the paintwork and/or decor is not a defect in accordance with GOST 9.032-74, GOST 54208-2010 "Table №1"**
16. **Small defects on the surfaces of solid wood parts are allowed (knots (sound with cracks, partially accrete, falling out) cracks, mechanical damage (scratch risks) with GOST 19917-2014 Application B**

RU

1. Если Вы оставляете ребенка одного в кроватке зафиксируйте подвижную боковину в верхнем положении.
2. **Важно:** Во избежание несчастных случаев и повреждения мебели не рекомендуется прыгать на кровати, вставать на них ногами, сидеть на спинках, передвигать, толкая за боковые спинки и т.п.
3. **Важно:** Помните об опасности открытого огня и других источников сильного тепла, таких как электрические и газовые плиты и т.д. в непосредственной близости от кроватки.
4. **Важно:** Не используйте кроватку, если некоторые из деталей повреждены или отсутствуют, всегда используйте запасные части, предоставленные производителем.
5. **Важно:** Не оставляйте никакие предметы в кроватке и рядом с ней, которые могут служить опорой для ног ребенка или представлять опасность удушья ребенка: например, веревки; шнуры от занавесок, жалюзи и т.д.
6. **Важно:** Не используйте более одного матраса в кроватке.
7. Кроваткой можно пользоваться только после того, как запорные механизмы установлены и тщательно проверена их надежная работа.
8. Если высота ложа кроватки поддается регулировке, самая нижняя позиция является самой безопасной, и эту позицию необходимо использовать когда ребенок достаточно вырос, чтобы самостоятельно сидеть.
9. При ослаблении соединений необходимо периодически подтягивать болты, шурупы и гайки.
10. Если Вы оставляете ребенка одного в кроватке зафиксируйте подвижную боковину в верхнем положении.
11. Толщина матраса должна быть такой, чтобы внутренняя высота (от поверхности матраса до края кроватки) составляла не менее 500 мм в нижнем положении ложа кроватки и не менее 200 мм в верхнем положении ложа кроватки.
12. Размер матраса должна быть такой, чтобы зазор между матрасом и сторонами кроватки не превышал 30 мм.
13. Для чистки используйте влажную и мягкую ткань.
14. Для предотвращения риска выпадения ребенка из кроватки и получения травмы, когда ребенок может вылезти из кроватки самостоятельно, не используйте больше кроватку для этого ребенка.
15. **Незначительная разность цветовых оттенков и отличие рисунка лакокрасочного покрытия и/или декора не является дефектом согласно ГОСТ 9.032-74, ГОСТ 54208-2010 «Таблица 1».**
16. **Допускаются небольшие дефекты на поверхностях деталей из массивной древесины (сучки (здоровые с трещинами, частично сросшиеся, выпадающие); трещины; механические повреждения (риски, царапины) и т.п) согласно ГОСТ 19917-2014 Приложение Б.**

