



# Sleep'n Play Center

## Sleep'n Play Go Plus

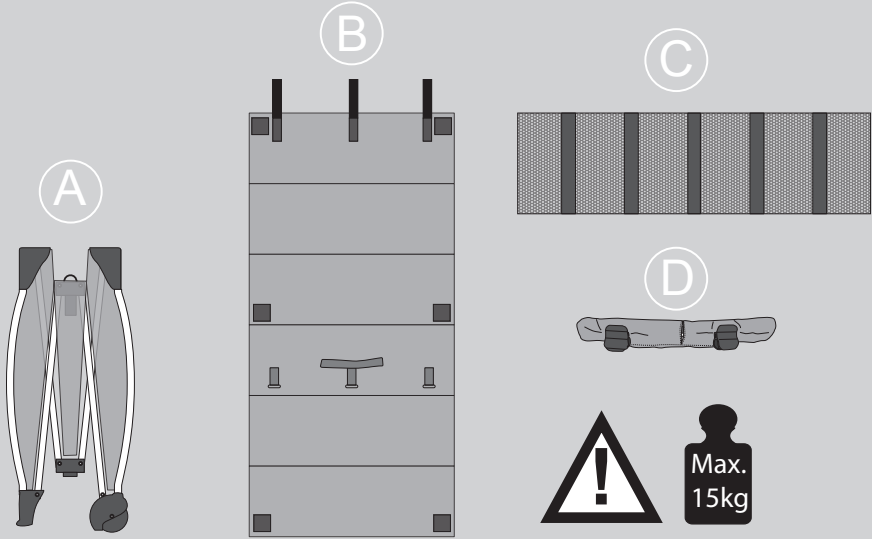
- |                                       |                                      |
|---------------------------------------|--------------------------------------|
| <b>D</b> Gebrauchsanweisung           | <b>MK</b> Упатство за употреба       |
| <b>GB</b> Instructions for use        | <b>TR</b> Kullanma talimatı          |
| <b>NL</b> Gebruiksaanwijzing          | <b>SK</b> Návod na použitie          |
| <b>F</b> Mode d'emploi                | <b>UA</b> Інструкція по експлуатації |
| <b>E</b> Instrucciones de manejo      | <b>CZ</b> Návod k použití            |
| <b>P</b> Instruções de uso            | <b>H</b> Használati utasítás         |
| <b>I</b> Istruzioni per l'uso         | <b>PL</b> Instrukcja użytkowania     |
| <b>DK</b> Brugsvejledning             | <b>EST</b> Kasutusjuhend             |
| <b>FIN</b> Käyttöohje                 | <b>LV</b> Lietošanas pamācība        |
| <b>S</b> Bruksanvisning               | <b>LT</b> Nudojimo instrukcija       |
| <b>N</b> Bruksanvisning               | <b>SLO</b> Navodila za uporabo       |
| <b>GR</b> Οδηγίες χρήσης              | <b>HR</b> Upute za uporabu           |
| <b>RUS</b> Инструкция по эксплуатации | <b>SRB</b> Uputstva za upotrebu      |
| <b>RO</b> Instrucțiuni de utilizare   | <b>AR</b> دليل الاستخدام             |
| <b>BG</b> Упътване за употреба        | <b>FA</b> راهنمای مصرف کننده         |
| <b>BIH</b> Upute za korištenje        | <b>CN</b> 操作说明书                      |
| <b>GEO</b> ინსტრუქცია                 | <b>TW</b> 操作說明書                      |

**WICHTIG: FÜR SPÄTERES NACHSCHLAGEN  
AUFBEWAHREN! SORGFÄLTIG LESEN!**

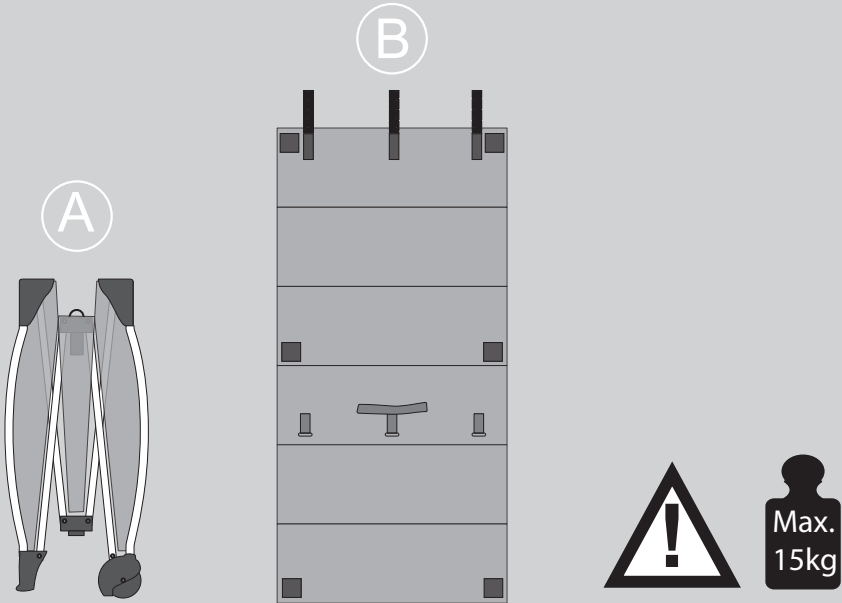
- GB IMPORTANT: KEEP FOR FUTURE REFERENCE!
- NL BELANGRIJK: BEWAREN OM LATER NA TE SLAAN!
- F IMPORTANT: CONSERVER LE MANUEL D'UTILISATION POUR TOUTE CONSULTATION ULTERIEURE, LIRE ATTENTIVEMENT!
- E IMPORTANTE: GUARDARLO PARA CONSULTARLO POSTERIORMENTE!
- P IMPORTANTE: GUARDAR PARA CONSULTAS POSTERIORES!
- I IMPORTANTE: CONSERVARE PER CONSULTAZIONI SUCCESSIVE!
- DK VIGTIGT: OPBEVAR TIL SENERE BRUG!
- FIN TÄRKEÄÄ: SÄILYTÄ MYÖHEMPÄÄ LUKEMISTA VARTEN!
- S VIKTIGT: SPARAS FÖR SENARE BRUK!
- N VIKTIG: OPPBEVARES FOR SENERE BRUK!
- GR ΣΗΜΑΝΤΙΚΟ: ΦΥΛΑΞΤΕ ΤΙΣ ΟΔΗΓΙΕΣ ΓΙΑ ΜΕΛΛΟΝΤΙΚΗ ΧΡΗΣΗ!
- RUS ВАЖНО: СОХРАНИТЕ ДЛЯ ДАЛЬНЕЙШЕГО ПОЛЬЗОВАНИЯ!
- RO IMPORTANT: A SE PĂSTRA PENTRU CONSULTARE ULTERIOARĂ!
- BG ВАЖНО: ЗАПАЗЕТЕ ЗА БЪДЕЩИ СПРАВКИ!
- BH VAŽNO: SAČUVATI ZA KASNIJE ČITANJE U SLUČAJU POTREBE!
- GEO მნიშვნელოვანია: მოძაგალოში სასეკომდეგანელოდ შეინახეთ!
- MK ВАЖНО: ДА СЕ ЧУВА ЗА ПОДОЦНЕЖНО ЧИТАЊЕ!

- TR** ÖNEMLİ: İLERİDE OKUMAK İÇİN SAKLAYINIZ!
- SK** DÔLEŽITÉ: USCHOVAJTE PRE NESKORŠIU POTREBU!
- UA** ВАЖЛИВО: ЗБЕРЕЖІТЬ ДЛЯ ПОДАЛЬШОГО КОРИСТУВАННЯ!
- CZ** DŮLEŽITÉ: USCHOVEJTE PRO POZDĚJŠÍ POTŘEBU!
- H** FONTOS: KÉSŐBBI MEGTEKINTÉS ÉRDEKÉBEN ŐRIZZE MEG!
- PL** WAŻNE: PROSIMY PRZECHOWAĆ W CELU PÓZNIEJSZEGO SPRAWDZENIA!
- EST** TÄHTIS: HOIDA HILISEMAKS KASUTAMISEKS ALLES!
- LV** SVARIGI: LUDZU UZGLABAT VELAKAI PARLĀSĪSANAI!
- LT** SVARBU: SAUGOTI TAIP, KAD VISADA BŪTŪ PO RANKA!
- SLO** VAŽNO: SPRAVITI ZA POZNEJŠE POISKANJE!
- HR** VAŽNO: POHRANITI ZA POTO NJE ČITANJE ZA SLUČAJ POTREBE!
- SRB** VAŽNO: SAČUVATI DA BISTE NAKNADNO MOGLI DA ČITATE  
مهم: يرجى الإحتفاظ به لأغراض المراجعة اللاحقة عند الحاجة!
- AR** نکته مهم لطفاً ایضاً تورا ل عمل ربار الویت فاده های آتین گهدار کن ید.
- FA**
- CN** 请保留此说明书作日后参考!
- TW** 請保留此說明書作日後參考!

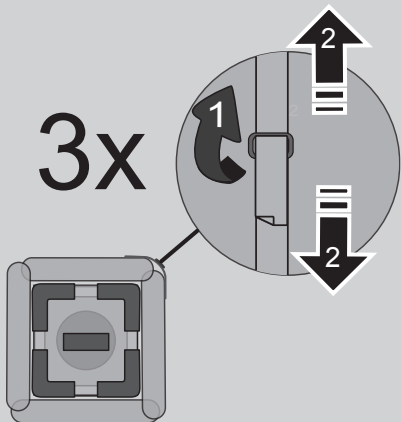
1 Sleep'n Play Center



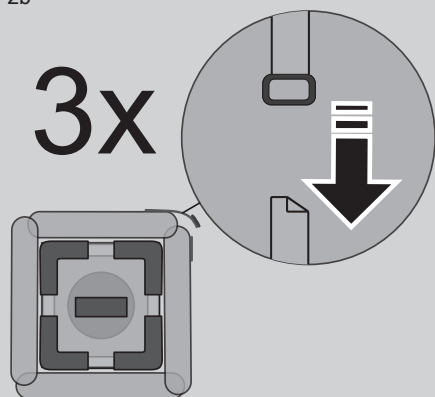
1 Sleep'n Play Go Plus



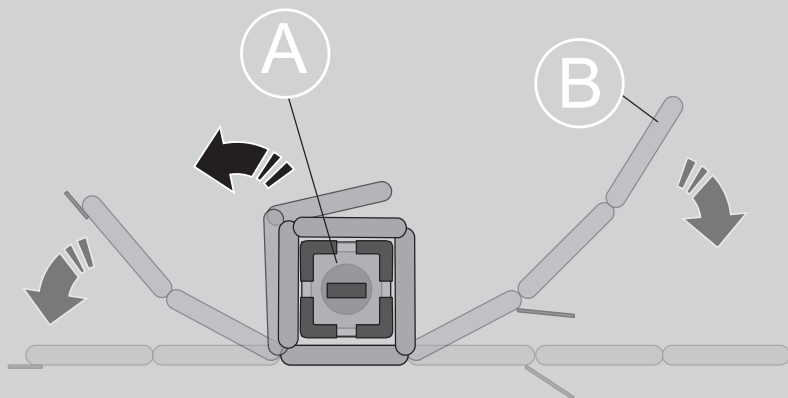
2a



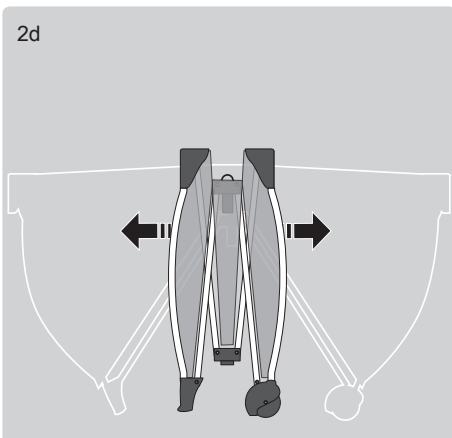
2b



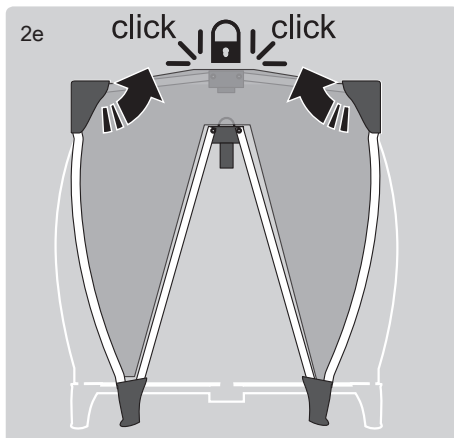
2c

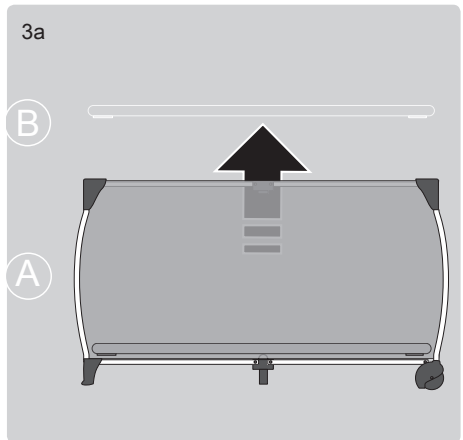
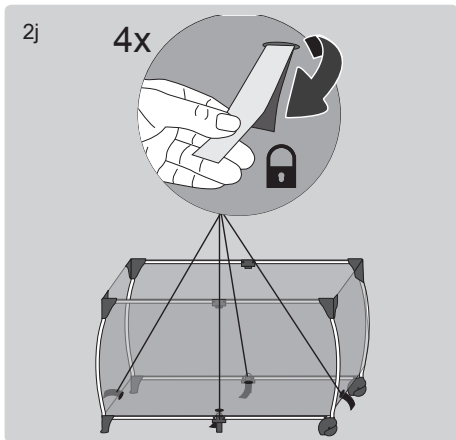
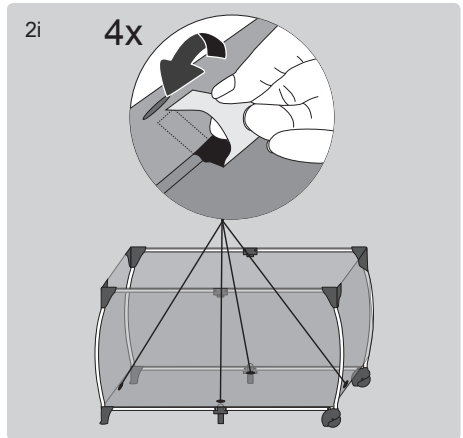
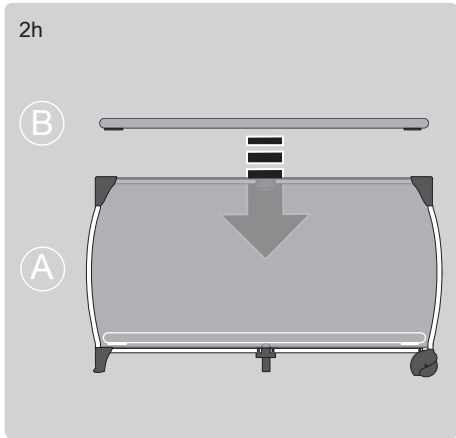
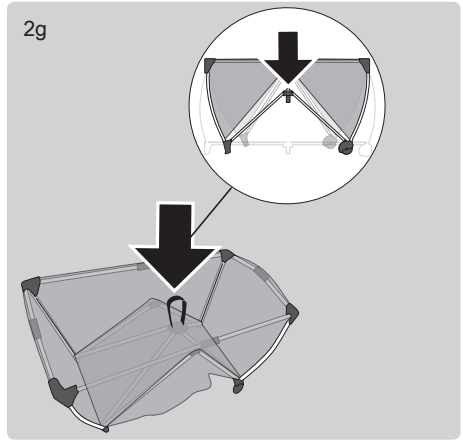
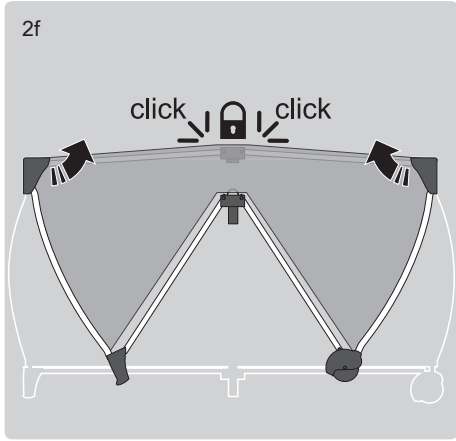


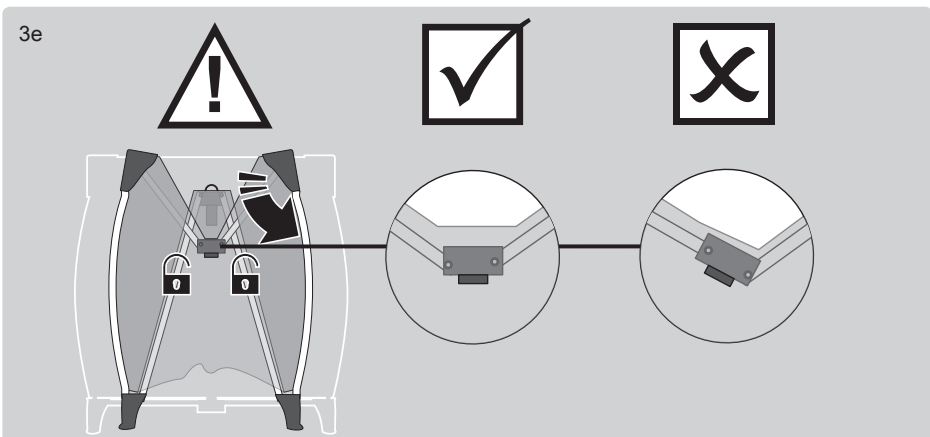
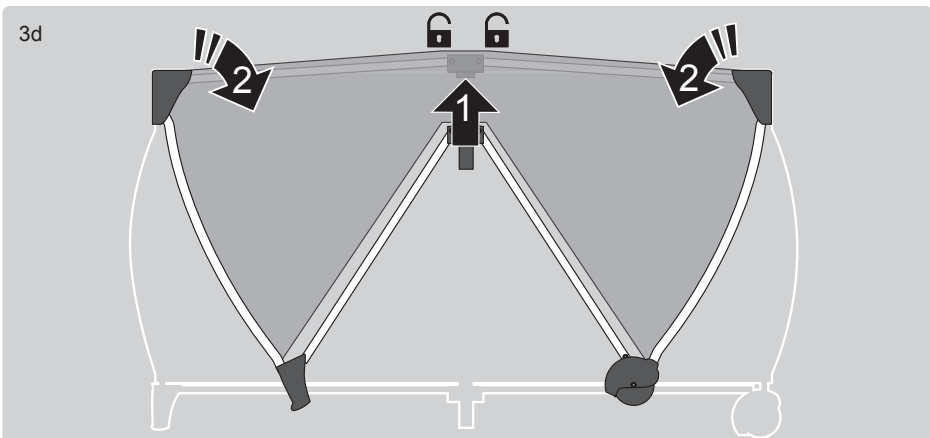
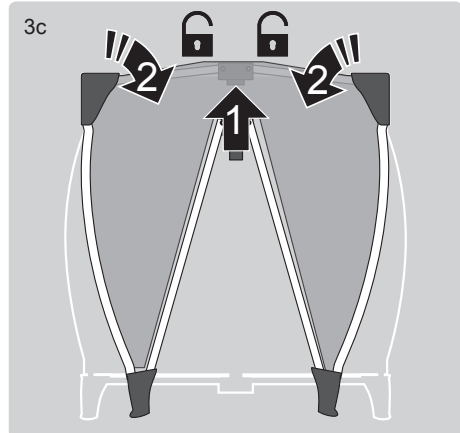
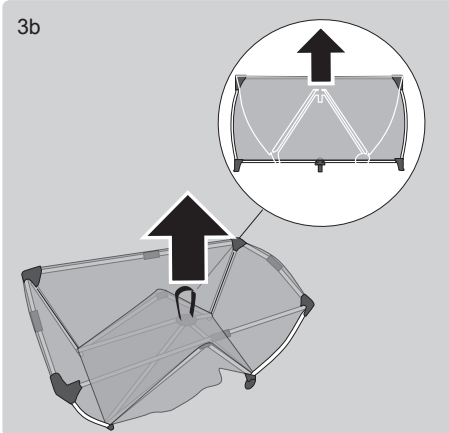
2d



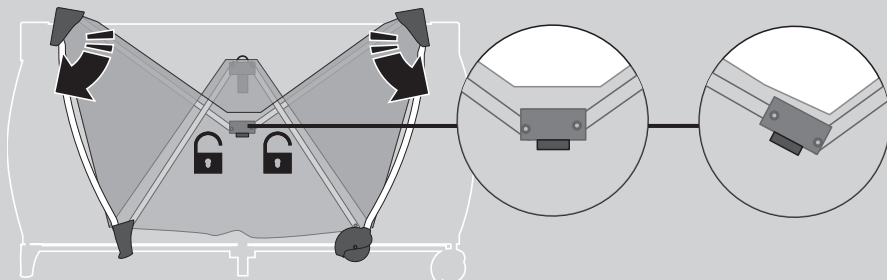
2e



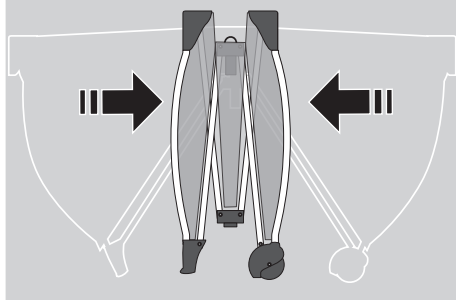




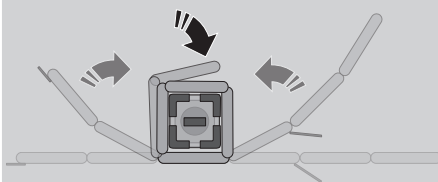
3f



3g

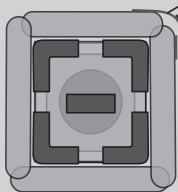
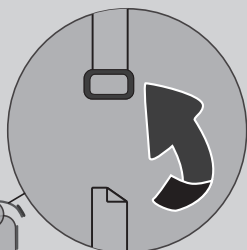


3h



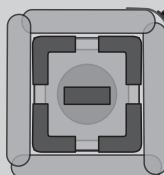
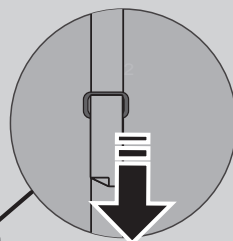
3i

3x

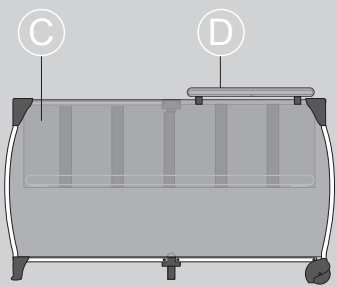
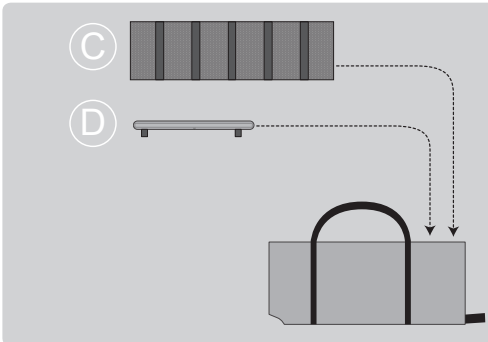
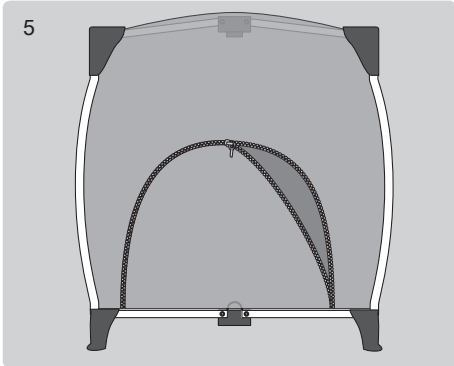
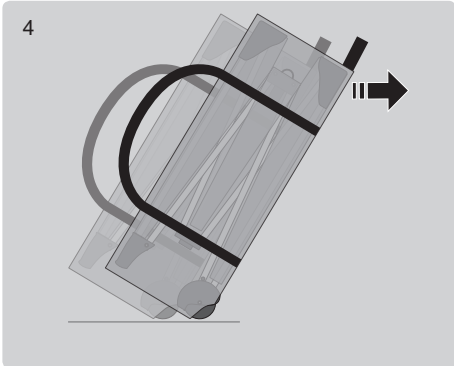


3j

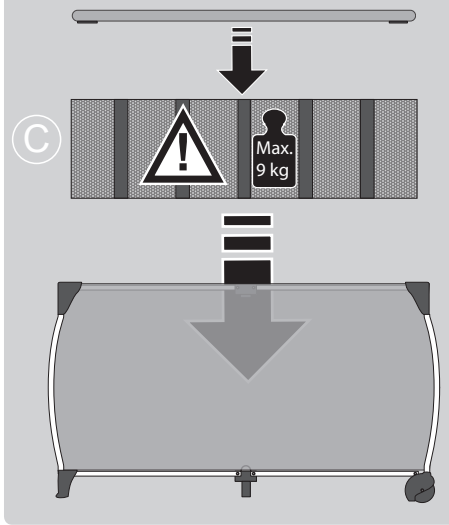
3x



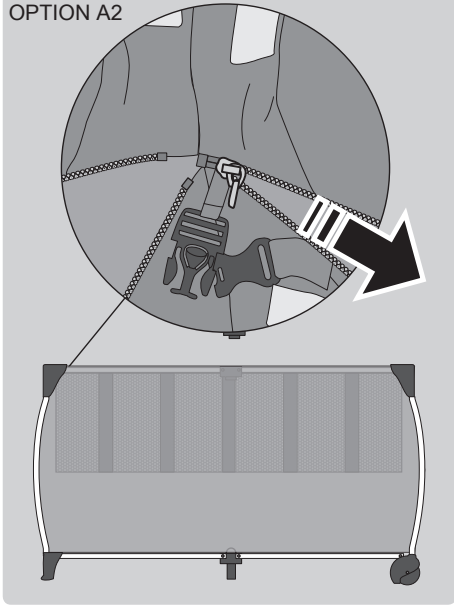




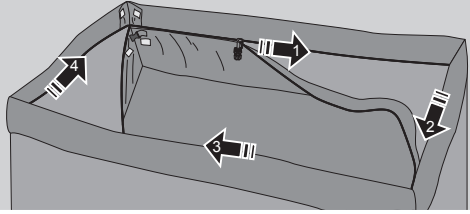
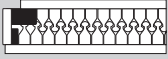
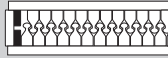
OPTION A1



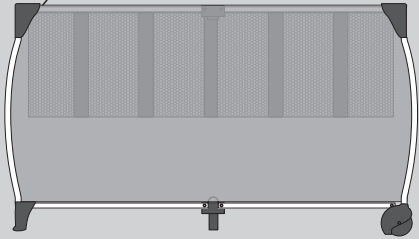
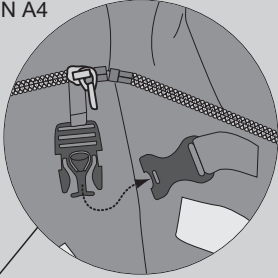
OPTION A2



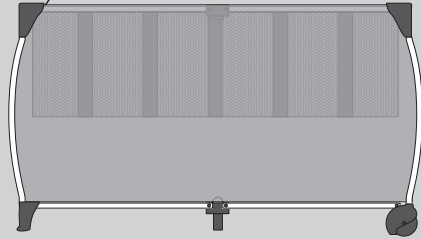
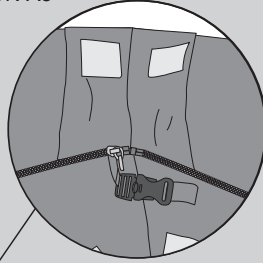
OPTION A3



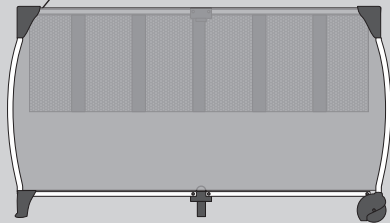
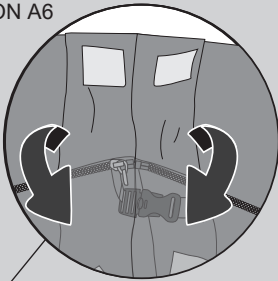
OPTION A4



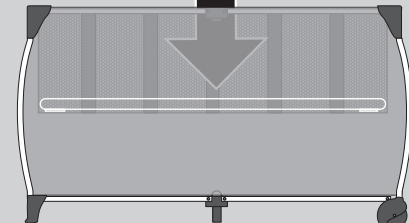
OPTION A5



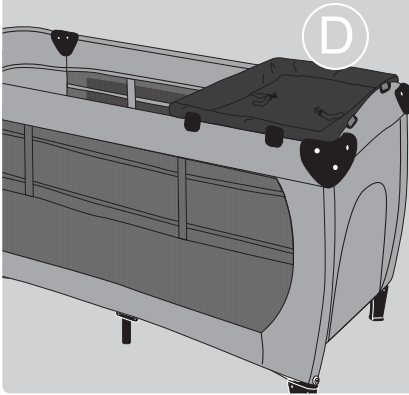
OPTION A6



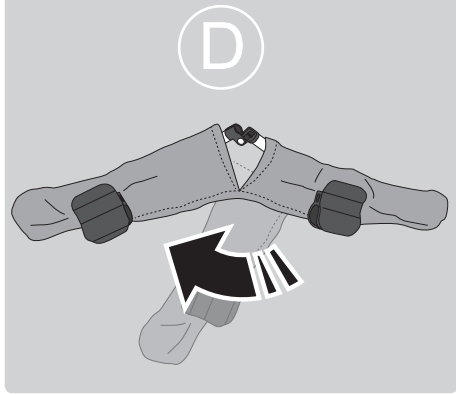
OPTION A7



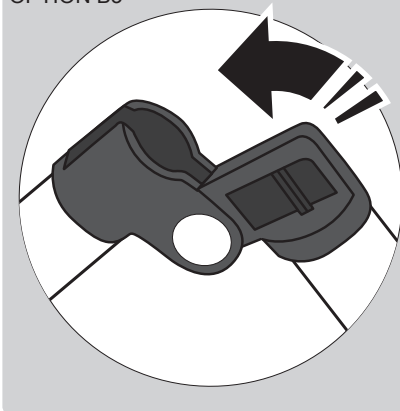
OPTION B1



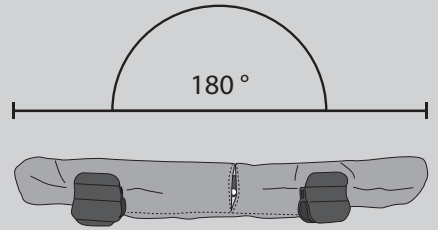
OPTION B2



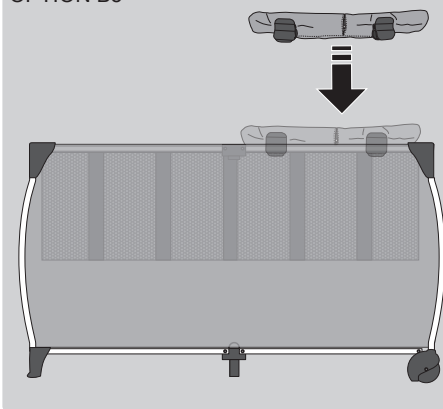
OPTION B3



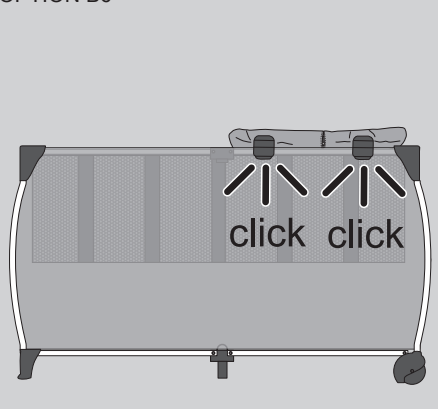
OPTION B4



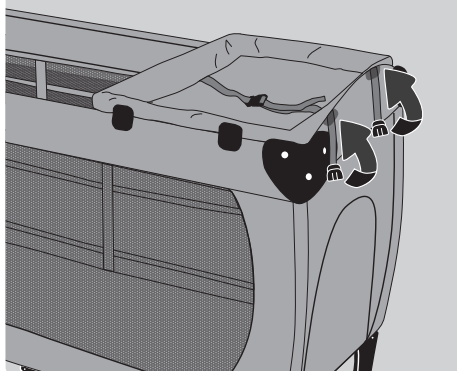
OPTION B5



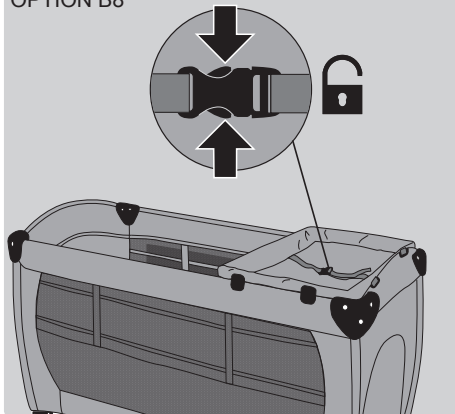
OPTION B6



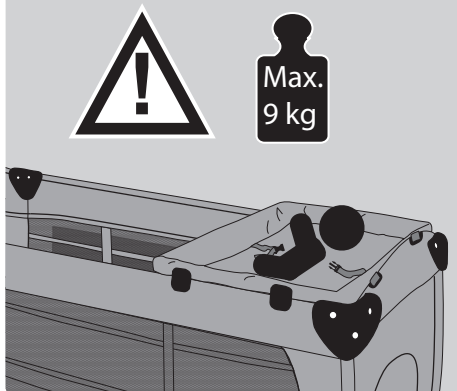
OPTION B7



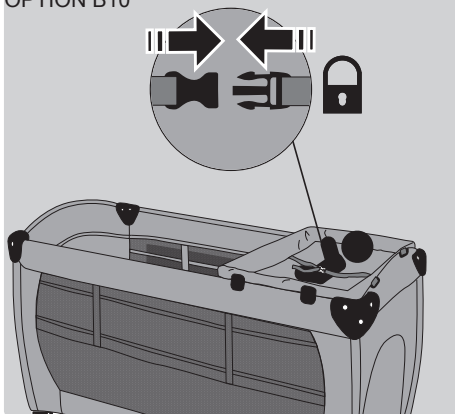
OPTION B8



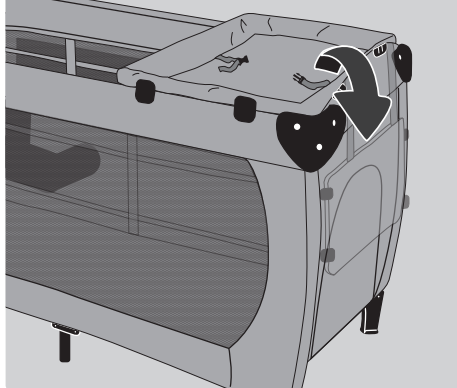
OPTION B9



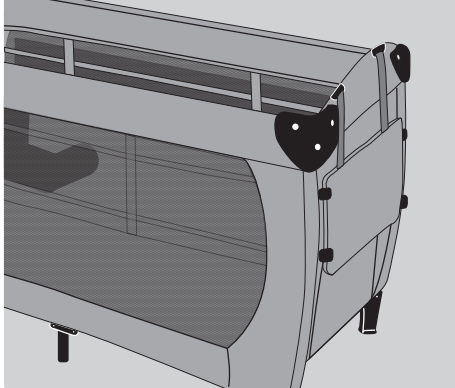
OPTION B10



OPTION B11



OPTION B12





## **D** Warnhinweise Reisebetten

- **WARNUNG:** Vergewissern Sie sich, dass das Kinderbett nicht in der Nähe von offenem Feuer oder starken Hitzequellen, (z.B. elektrische Heizstrahler, Gasöfen) aufgestellt ist.
- **WARNUNG:** Benutzen Sie das Kinderbett nicht mehr, wenn einzelne Teile gebrochen, zerrissen oder beschädigt sind oder fehlen. Verwenden Sie nur vom Hersteller empfohlene Ersatzteile.
- **WARNUNG:** Gegenstände, die als Fußhalt (Ausstiegshilfe) dienen könnten oder die eine Gefahr für das Erstickten oder das Strangulieren darstellen, z.B. Schnüre, Vorhang-/Gardinenkordeln, usw. dürfen nicht im Kinderbett gelassen werden.
- **WARNUNG:** Benutzen Sie niemals mehr als eine Matratze im Kinderbett.
- **Hinweis:** Das Reisekinderbett ist nur dann gebrauchsfertig, wenn die Faltmechanismen des Klappsystems vor der Benutzung des Reisekinderbettes eingerastet sind. Überprüfen Sie dies sorgfältig.
- **Hinweis:** Die niedrigste Stellung des Laufstallbodens ist die Sicherste. Lässt sich der Boden in der Höhe verstellen sollte immer diese Position verwendet werden sobald das Kind alt genug ist, um zu sitzen, zu knien oder sich heraufzuziehen.
- **Hinweis:** Die Dicke der Matratze muss so gewählt werden, das die Innenhöhe (von der Matratzenoberfläche bis zur Oberkante des Bettrahmens) in niedrigster Stellung des Bettbodens mindestens 500 mm und in höchster Stellung des Bettbodens mindestens 200 mm beträgt.
- **Hinweis:** Die Länge und Breite der Matratze dürfen höchstens einen Zwischenraum von 30 mm zwischen der Matratze und den Seiten- und Endteilen zulassen.
- **Hinweis:** Zur Vermeidung von Stürzen soll das Kinderbett nicht mehr verwendet werden, wenn das Kind in der Lage ist, aus dem Bett herauszuklettern!
- **Warnung:** Der Spielbügel darf nur von einem Erwachsenen montiert werden.
- **Alle Befestigungsteile für die Montage sollten immer sachgemäß befestigt werden und falls erforderlich nachgezogen und regelmäßig überprüft werden.**
- EN-716 1+2 2008 + A1:2013

## **D** Pflege und Wartung

- Bitte beachten Sie die Textilkennzeichnung.
- Reinigen, pflegen und kontrollieren Sie dieses Produkt regelmäßig.

## **GB** Warnings Travel cots

- **WARNING:** Make sure that the cot is never placed close to an open fire or other strong source of heat (e.g. electric radiator, gas cooker).
- **WARNING:** Do not continue to use the cot if any parts of it are broken, torn or damaged, or if any parts are missing. Use only replacement parts recommended by the manufacturer.
- **WARNING:** Items that might make it easy to climb out of the cot or from which there is a danger of suffocation or strangulation, e.g. string, curtain cords etc., must not be left in the cot.
- **WARNING:** Never use more than one mattress at a time in the cot.
- **Please note:** The travel cot is only ready for use once the folding mechanism is properly engaged. Please check this with care.
- **Please note:** The travel cot is safest when the base is in the lowest position. If the base height is adjustable, the lowest position should always be used as soon as the child is old enough to sit, kneel or pull itself up.
- **Please note:** The thickness of the mattress must be such that there is at least 500 mm from the top of the mattress to the top of the cot frame when the cot base is in the lowest position, and at least 200 mm when the cot base is in the highest position. The maximum mattress thickness is indicated on the cot.
- **Please note:** The length and width of the mattress must be such that the gap between the mattress and the sides and ends of the cot is no more than 30 mm.
- **Please note:** To prevent falls, the cot should no longer be used when the child is capable of climbing out.
- **WARNING:** Adult assembly required for the toy bar.
- EN-716 1+2 2008 + A1:2013

## **GB** Care and maintenance

- Please read the textile care symbols.
- Please clean, maintain and check this product regularly.

## **NL** Waarschuwingeninstructies reisbedjes

- **WAARSCHUWING:** Overtuig u ervan dat het kinderbedje niet in de omgeving van open vuur of sterke hittebronnen (bijv. elektrische kachel, gashaard ed) staat opgesteld.
- **WAARSCHUWING:** Gebruik het kinderbed niet meer, wanneer afzonderlijke delen gebroken, gescheurd of beschadigd zijn of ontbreken. Gebruik alleen door de producent aanbevolen reserveonderdelen.
- **WAARSCHUWING:** Voorwerpen, die als voetsteun (uitstaphulpje) zouden kunnen dienen of die een gevaar vormen voor verstikken of ophanging, bijv. snoeren, overgordijn- en gordijntouwtes mogen niet in het kinderbed hangen.
- **WAARSCHUWING:** Gebruik nooit meer dan één matras in het kinderbed.
- Instructie: Het reisbed voor kinderen is alleen klaar voor gebruik, wanneer de vouwmechanismen van het vouwsysteem voor het gebruik van het reisbedje zijn vergrendeld. Controleer dit zorgvuldig.
- Instructie: De laagste stand van de box vloer is het veiligst. Wanneer de bodem in hoogte verstelbaar is dient de laagste positie gebruikt te worden zodra uw kind oud genoeg is te zitten, op zijn knieën te zitten, te staan of zich op te trekken aan de spijlen van de box.
- Instructie: De dikte van de matras moet zo worden geselecteerd, dat de binnenhoogte ( van het matrasoppervlak tot de bovenzijde van het bed) in de laagste stand van de bedbodem minimum 500 mm en in de hoogste stand van de bedbodem minimum 200 mm bedraagt. De aan het bed voorhanden markering geeft de maximale dikte van de voor het bed te gebruiken matras aan.
- Instructie: De lengte en breedte van de matras mogen maximaal een tussenruimte van 30 mm tussen de matras en de zij- en einddelen toelaten.
- Instructie: Om valpartijen te vermijden mag het kinderbed niet meer worden gebruikt, wanneer het kind de vaardigheden bezit, om uit het bed te klimmen!
- Waarschuwing: de speelbeugel mag uitsluitend door een volwassene gemonteerd worden.
- EN-716 1+2 2008 + A1:2013

## **NL** Verzorging en onderhoud

- Gelieve het textiel etiket in acht te nemen.
- Reinig, verzorg en controleer dit product regelmatig.

## **F** Avertissements lits de voyage

- **AVERTISSEMENT:** Attention au danger de placer le lit à proximité de flammes nues et d'autres sources de forte, chaleur, comme les appareils de chauffage électrique, les appareils de chauffage à gaz,...
- **AVERTISSEMENT:** ne pas utiliser le lit si certains éléments sont cassés, endommagés ou manquants, et n'utiliser que des pièces détachées approuvées par le fabricant.
- **AVERTISSEMENT:** Ne rien laisser dans le lit et ne pas le placer à côté d'un produit qui pourrait fournir une prise pour les pieds de l'enfant ou présenter un danger d'étouffement ou d'étranglement, par exemple des ficelles, des cordons de rideaux,...
- **AVERTISSEMENT:** Ne pas utiliser plus d'un matelas dans le lit.
- Le lit n'est prêt à l'emploi qu'une fois les mécanismes de verrouillage pleinement enclenchés, ceux-ci doivent être vérifiés avant d'utiliser le lit.
- La position la plus basse est la plus sûre le bassinets doit être supprimé dès que l'enfant est capable de s'asseoir seul.
- L'épaisseur de matelas choisi doit être telle que la hauteur intérieure (c'est à dire la distance entre la surface du matelas et la partie supérieure du cadre du lit) soit d'au moins 500 mm dans la position la plus basse du sommier et d'au moins 200 mm dans sa position la plus haute.
- La taille minimum du matelas doit être de 2 cm. La longueur et la largeur doivent être telles que l'espace entre le matelas et les côtés et extrémités du lit ne dépasse pas 30 mm.
- Pour prévenir tout risque de chute, le lit ne doit plus être utilisé quand l'enfant est capable de sortir seul de celui-ci.
- **ATTENTION:** Si l'enfant est laissé sans surveillance dans le lit, toujours s'assurer que les côtés mobiles sont en position fermée.
- **ATTENTION:** L'arceau de jeu est conçu pour les premiers mois de l'enfant, son utilisation est déconseillée lorsque l'enfant peut s'asseoir seul.
- Tous les dispositifs d'assemblage doivent toujours être convenablement serrés et régulièrement vérifiés, et resserrés si nécessaire.
- **AVERTISSEMENT:** L'arche de jeux doit être assemblée par un adulte.
- Tenir l'arceau de jeu démonté hors de portée des enfants.

- EN-716 1+2 2008 + A1:2013

## **F** Entretien et maintenance

- Laver uniquement les textiles à la main, ne pas passer en machine.
- Nettoyez, entretenez et contrôlez ce produit à intervalles réguliers.

## **E** Advertencias sobre camas de viaje

- **ADVERTENCIA:** Asegúrese de que la cama para niños no esté colocada en las proximidades de fuegos al aire libre ni intensas fuentes de calor (p.ej. radiadores eléctricos, hornos de gas).
- **ADVERTENCIA:** No siga utilizando la cama para niños si hay piezas rotas, desgarradas o dañadas o si faltasen. Utilice sólo piezas de recambio recomendadas por el fabricante.
- **ADVERTENCIA:** No deben dejarse en la cama para niños objetos que pudieran servir para apoyar los pies y salir de la cama, o que representen un riesgo de asfixia o estrangulamiento, como p.ej. cordones, cuerdas de cortinas o persianas, etc.
- **ADVERTENCIA:** No utilice nunca más de un colchón para la cama del niño.
- **Aviso:** La cama de viaje sólo queda lista para ser usada, cuando se hayan enclavado los mecanismos de plegado del sistema abatible antes de utilizarla, lo cual debe ser cuidadosamente comprobado.
- **Aviso:** La posición más segura del fondo del parque es la más baja. Si puede reajustarse la altura del fondo, siempre debería elegirse esta posición cuando el niño sea lo suficientemente mayor como para sentarse, arrodillarse o elevarse.
- **Aviso:** El grueso del colchón tiene que elegirse de tal manera, que la altura interna (desde la superficie del colchón hasta el borde superior del bastidor de la cama) sea, con el suelo de la cama en la posición más baja, como mínimo de 500 mm y, con el suelo de la cama en la posición más elevada, como mínimo de 200 mm. La marca que se encuentra en la cama indica el grueso máximo para el colchón que se debe usar en la cama.
- **Aviso:** La longitud y la anchura del colchón sólo deben permitir una separación máxima de 30mm mm entre el colchón y las piezas laterales y terminales.
- **Aviso:** Para evitar caídas, ya no debe seguirse utilizando la cama para niños cuando el niño sea capaz de salir trepando de ella.
- **Advertencia:** El estribo de juguete sólo debe ser montado por adultos.

- EN-716 1+2 2008 + A1:2013

## **E** Cuidado y mantenimiento

- Tener en cuenta el símbolo del tejido textil.
- Limpie, cuide y compruebe periódicamente este producto.

## **P** Advertências camas de viagem

- **ADVERTÊNCIA:** certifique-se de que não coloca a cama de bebé na proximidade de fogueiras nem de fontes de calor forte ( tais como, por exemplo: aquecedores eléctricos, aquecedores a gás, fornos/fogões a gás).
- **ADVERTÊNCIA:** não utilize a cama de bebé quando qualquer componente estiver quebrado, rasgado, danificado ou faltar. Utilize unicamente peças recomendadas pelo fabricante.
- **ADVERTÊNCIA:** não deixe objectos na cama de bebé nos quais o bebé possa apoiar os pés (como ajuda para sair) nem que representem perigo de asfixia ou estrangulamento tais como, por ex.. cordas, cordéis de cortinados/pendentes etc.
- **ADVERTÊNCIA:** nunca utilize mais do que um colchão na cama de bebé.
- **Nota:** a cama de bebé para viagem só está pronta a ser utilizada quando os mecanismos do sistema de encartar tiverem sido devidamente engatados antes da utilização. Certifique-se disso cuidadosamente.
- **Nota:** a posição mais baixa do fundo do parque, é a posição mais segura. Se for possível regular a altura do fundo do parque, dever-se-ia utilizar sempre esta posição logo que o bebé tenha idade suficiente para se poder sentar, ajoelhar e trepar por ele.
- **Nota:** a espessura do colchão deve ser escolhida por forma à altura interior (da superfície do colchão à aresta superior do caixilho da cama) com o fundo na posição mais baixa seja de pelo menos 500 mm e de pelo menos 200 mm na posição mais alta. A marca que se encontra na cama, indica a espessura máxima do colchão a utilizar na cama.
- **Nota:** o comprimento e a largura do colchão devem deixar um espaço máximo de 30mm entre o colchão e as paredes da cama.
- **Nota:** para evitar quedas, não se deve utilizar a cama bebé quando o bebé já tiver força para trepar para fora da cama!



- Advertência: o arco para os brinquedos deve ser montado unicamente por um adulto.
- EN-716 1+2 2008 + A1:2013

## **P** Limpeza e manutenção

- Observe as indicações contidas nas etiquetas dos têxteis.
- Limpe, cuide e controle periodicamente este produto.

## **I** Avvertenze lettini da viaggio

- **ATTENZIONE:** assicurarsi che il lettino non venga sistemato nelle vicinanze di fiamme libere o fonti di forte calore (p. es. radiatori elettrici, stufe a gas).
- **ATTENZIONE:** non usare il lettino se singole parti sono rotte, strappate, danneggiate o mancanti. Utilizzare solo pezzi di ricambio consigliati dal produttore.
- **ATTENZIONE:** non lasciare nel lettino oggetti che potrebbero servire da sostegno per appoggiarvi i piedi (ausili per arrampicarsi) o rappresentare un pericolo di soffocamento o strangolamento, p. es. corde, cordoni per tende e tendaggi, ecc.
- **ATTENZIONE:** non mettere mai più di un materasso nel lettino.
- **Avvertenza:** il lettino da viaggio è pronto per l'uso solo se i meccanismi di piegatura del sistema pieghevole sono scattati correttamente in posizione. Verificare accuratamente!
- **Avvertenza:** la posizione più bassa della base del box è la più sicura. Se la base può essere regolata in altezza, usare sempre questa posizione non appena il bambino è in grado di stare seduto, mettersi in ginocchio o alzarsi.
- **Avvertenza:** lo spessore del materasso deve essere scelto in modo che nella posizione più bassa della base del lettino, l'altezza interna (dal bordo superiore del materasso a quello del telaio del letto) sia di minimo 500 mm e nella posizione più alta della base di almeno 200 mm. Il contrassegno sul letto indica lo spessore massimo del materasso da usare per il lettino.
- **Avvertenza:** la lunghezza e la larghezza del materasso devono consentire uno spazio massimo di 30 mm tra materasso e parti laterali e terminali.
- **Avvertenza:** per evita cadute, il lettino non deve più essere usato quando il bambino è in grado di uscirvi da solo.
- **Avvertenza:** l'arco giochi deve essere montato solo da un adulto.
- EN-716 1+2 2008 + A1:2013

## **I** Cura e manutenzione

- Osservare il contrassegno sul tessuto
- Pulire, manutentere e controllare questo prodotto regolarmente.

## **DK** Advarselshenvisninger rejsesenge

- **ADVARSEL:** Sørg for, at barnesengen ikke er opstillet i nærheden af åben ild eller stærke varmekilder, (fx elektriske varmestrålere, gasovne).
- **ADVARSEL:** Brug ikke barnesengen mere, hvis enkelte dele er brækket, revnet eller beskadiget eller mangler. Brug kun de af producenten anbefalede reservedele.
- **ADVARSEL:** Genstande, der kan bruges som udstigningshjælp eller som kan udgøre en kvælningss eller stranguleringsfare, fx. snore, forhæng- / gardinsnore, osv. må ikke efterlades i barnesengen.
- **ADVARSEL:** Brug aldrig mere end én madras i barnesengen.
- **Henvisning:** Rejsebarnesengen må kun bruges, hvis klapsystemets foldemekanismer forinden er gået i indgreb. Kontroller dette omhyggeligt.
- **Henvisning:** Kravlegårdens nederste stilling er den mest sikre. Hvis bunden kan justeres i højden, bør man altid bruge denne position så snart barnet slev kan sidde, ligge på knæ eller trække sig op.
- **Henvisning:** Madrassens tykkelse skal vælges således, at den indvendige højde (fra madrassens overflade til overkanten af sengerammen) udgør mindst 500 mm i sengebundens nederste stilling er mindst 200 mm i sengebundens højeste stilling. Markeringen på sengen angiver den maksimale tykkelse på madrassen, der må bruges i sengen.
- **Henvisning:** Madrassens længde og bredde må højst tillade et mellemrum på 30 mm mellem madrassen og side- og endedele.
- **Henvisning:** For at undgå styrt bør barnesengen ikke bruges mere, når barnet er i stand til at klatre ud af sengen!
- **Advarsel:** Aktivitetsbøjle må kun monteres af en voksen.
- EN-716 1+2 2008 + A1:2013

## **DK** Pleje og vedligeholdelse

- Vær venligst opmærksom på tekstilmærkningen
- Rens, plej og kontroller produktet regelmæssigt.

## FIN Matkasänkyjen varoitukset

- VAROITUS: Varmista, että lastensänkyä ei ole asetettu avotulen tai muiden lämpölähteiden (esim. sähkölämmittimien, kaasu-uunien) läheisyyteen.
- VAROITUS: Älä käytä lastensänkyä enää, jos jotkut sen osista ovat rikkoontuneet, repeytyneet tai vioittuneet tai puuttuvat. Käytä vain valmistajan suosittelemia varaosia.
- VAROITUS: Lastensänkyyn ei saa jättää esineitä, jotka voivat toimia jalkatukena (nousuapuna) tai voivat olla tukehtumis- tai kuristumistumisriski, esim. narut, ikkunaverhojen nauhat tms.
- VAROITUS: Älä käytä lastensängyssä koskaan useampaa kuin yhtä patjaa.
- Huomautus: Lasten matkasänky on käyttövalmis vain siinä tapauksessa, että taittojärjestelmän mekanismit ovat lukkiutuneet ennen matkasängyn käyttöä. Tarkasta se huolellisesti.
- Huomautus: Leikkikehän pohjan alin kohta on varmin. Jos pohjan korkeutta voi säätää, tulisi aina käyttää tätä asentoa, heti kun lapsi voi istua, nousta polvilleen tai vetää itsensä ylös.
- Huomautus: Patjan paksuuden on oltava sellainen, että sisäkorkeus (patjan yläpinnasta sängyn kehyyksen yläreunaan) on sängyn pohjan ollessa alimmassa kohdassa vähintään 500 mm ja sängyn pohjan ollessa ylimmässä asennossa vähintään 200 mm. Sängyssä oleva merkintä näyttää sängyssä käytettävän patjan maksimipaksuuden.
- Huomautus: Patjan pituuden ja leveyden täytyy saa olla sellainen, että patjan ja sängyn sivu- ja päätyosien välillä on korkeintaan 30 mm:n väli.
- Huomautus: Jotta lapsi ei pääse putoamaan, sänkyä ei saa käyttää enää, kun lapsi pystyy kiipeämään ulos sängystä!
- Jos jätät lapsen yksin sänkyyn, varmista aina, että sivuosat ovat korkeimmassa kohdassa.
- Varoitus: vain aikuinen saa asentaa leikkikaaren.
- EN-716 1+2 2008 + A1:2013

## FIN Hoito ja huolto

- Ota huomioon tekstiilimerkintä.
- Puhdista, hoida ja tarkasta tuote säännöllisesti.

## S Varningar resesängar

- VARNING: kontrollera att inte barnsängen står i närheten av öppen eld eller starka värmekällor (t.ex. elradiatorer, gasspisar).
- VARNING: använd inte barnsängen om någon del skulle ha gått sönder, spruckit, skadats eller saknas. Använd endast de reservdelar som rekommenderas av tillverkaren.
- VARNING: föremål som kan användas till att stiga på (klätterhjälp) eller som kan utgöra en kvävnings- eller strypningsrisk för barnet, t.ex. band, draperi-/gardinsnoddar o.s.v. får inte finnas i barnsängen.
- VARNING: använd aldrig mer än en madrass i barnsängen.
- OBS: resesängen är klar att använda endast när hopfällningssystemets vikmekanismer har låsts fast innan sängen används. Kontrollera detta noggrant.
- OBS: den lägsta placeringen av hagens botten är den säkraste. Om botten kan justeras i höjdled, bör alltid denna position väljas så snart som barnet är gammalt nog att kunna sitta, stå på knä eller dra sig upp.
- OBS: tjockleken på madrassen skall väljas så att innerhöjden (från madrassens yta upp till sängramens överkant) är minst 500 mm med sängbotten i den nedersta läget, och minst 200 mm med sängbotten i det högsta läget. Den markering som finns på sängen anger den maximala tjockleken för den madrass som skall användas i sängen.
- OBS: madrassens längd och bredd får tillåta ett mellanrum på högst 30 mm mellan madrassen, sidorna och gavlarna.
- OBS: för att undvika olycksfall får barnsängen inte användas när barnet är stort nog att kunna klättra ut ur den!
- Varning: Lekbygeln får monteras endast av en vuxen.
- EN-716 1+2 2008 + A1:2013

## S Skötsel och underhåll

- Beakta anvisningarna på textilmärkningen.
- Rengör, underhåll och kontrollera produkten regelbundet.

## N Varselhenvisninger reisesenger

- ADVARSEL: Se til at barnesengen ikke stilles opp i nærheten av åpne flammer eller sterke varmekilder (f.eks. elektriske ovner, gassovner).
- ADVARSEL: Barnesengen må ikke brukes hvis enkelte deler er ødelagte, har risse eller skader og mangler. Bruk kun reservedeler som anbefales av produsenten.
- ADVARSEL: Gjenstander som brukes til å gå opp i sengen (krakk el.) eller som kan utgjøre en fare for kveling eller strangulering, f.eks. snorer, forheng/gardinsnorer osv. må ikke tas med i barnesengen.
- ADVARSEL: Du må aldri bruke mer enn en madrass i barnesengen.
- Henvisning: Reisesengen er kun bruksklar når foldemekanismen til klaffesystemet er låst fast før bruk. Dette må kontrolleres nøye.
- Henvisning: Den laveste posisjonen til bunnen er den mest sikre. Hvis bunnen kan reguleres i høyden, så bør alltid denne posisjonen brukes med en gang barnet er stort nok til å sitte, sette seg på kne eller trekke seg opp.
- Henvisning: Madrassens tykkelse må velges slik at innvendig høyde (fra madrassens overflate til sengerammens kant) er minst 500 mm i laveste posisjon, og minst 200 mm i høyeste posisjon. Markeringen på sengen angir maksimal tykkelse for madrassen som skal brukes i sengen.
- Henvisning: Lengden og bredden til madrassen får maks. ha et mellomtom på 30 mm mellom madrassen og side og endedelene.
- Henvisning: For å unngå fall, så bør ikke barnesengen brukes lenger når barnet klarer å klatre ut av sengen alene.
- Advarsel: Lekebøylen får bare monteres av en voksen person.
- EN-716 1+2 2008 + A1:2013

## **N** Pleie og vedlikehold

- Vær oppmerksom på markeringene på tekstilene.
  - Rengjøring, pleie og kontroll av dette produktet må utføres regelmessig.
- ## **GR** Προειδοποιητικές υποδείξεις για κρεβάτια ταξιδιού
- ΠΡΟΕΙΔΟΠΟΙΗΣΗ: Βεβαιωθείτε ότι το παιδικό κρεβάτι δεν βρίσκεται κοντά σε ανοιχτή φλόγα ή πηγές έντονης θερμότητας (π.χ. ηλεκτρικές σόμπες, σόμπες υγραερίου).
  - ΠΡΟΕΙΔΟΠΟΙΗΣΗ: Μην χρησιμοποιείτε πλέον το παιδικό κρεβάτι, εάν μεμονωμένα μέρη έχουν σπάσει, ραγίσει ή υποστεί ζημιά ή λείπουν. Χρησιμοποιείτε μόνο τα ανταλλακτικά που συνιστά ο κατασκευαστής.
  - ΠΡΟΕΙΔΟΠΟΙΗΣΗ: Αντικείμενα που θα μπορούσαν να χρησιμοποιηθούν ως στήριγμα για τα πόδια ( βοήθεια αναρρίχησης ) ή που αποτελούν κίνδυνο ασφυξίας ή στραγγαλισμού, π.χ. κορδόνια κουρτίνας κτλ. δεν επιτρέπεται να παραμένουν στο παιδικό κρεβάτι.
  - ΠΡΟΕΙΔΟΠΟΙΗΣΗ: Μην χρησιμοποιείτε ποτέ περισσότερα από ένα στρώμα στο παιδικό κρεβάτι.
  - Υπόδειξη: Το παιδικό κρεβάτι ταξιδιού είναι έτοιμο για χρήση μόνο εάν έχουν ασφαλίσει οι μηχανισμοί διπλώσης του συστήματος αναδιπλώσης πριν τη χρήση του. Ελέγξτε το αυτό προσεκτικά.
  - Υπόδειξη: Η πιο χαμηλή θέση του πάτου του πάρκου είναι και η ασφαλέστερη. Εάν ο πάτος μπορεί να ρυθμιστεί ως προς το ύψος θα πρέπει να χρησιμοποιείται πάντα αυτή η θέση, εφόσον το παιδί είναι σε θέση να καθίσει, να μπουσουλίσει ή να σηκωθεί.
  - Υπόδειξη: Το πάχος του στρώματος θα πρέπει να επιλέγεται έτσι, ώστε το εσωτερικό ύψος ( από την επιφάνεια του στρώματος μέχρι την πάνω ακμή του πλαισίου του κρεβατιού ), στη χαμηλότερη θέση του πάτωματος του κρεβατιού να είναι τουλάχιστον 500 mm και στην ψηλότερη θέση του πάτου του κρεβατιού τουλάχιστον 200 mm. Το σημάδι που βρίσκεται στο κρεβάτι δίνει το μέγιστο πάχος του στρώματος που πρέπει να χρησιμοποιηθεί για το κρεβάτι.
  - Υπόδειξη: Το μήκος και πλάτος του στρώματος μπορούν να επιτρέπουν ένα κενό το πολύ 30mm μεταξύ του στρώματος και των πλαινών και ακραίων τμημάτων.
  - Υπόδειξη: Για την αποφυγή πτώσεων, το παιδικό κρεβάτι δεν θα πρέπει να χρησιμοποιείται πλέον, εάν το παιδί είναι σε θέση να βγει μόνο του από αυτό!
  - Προειδοποίηση: Το μπράτσο με τα παιχνίδια επιτρέπεται να συναρμολογείται μόνο από ενήλικες.
  - EN-716 1+2 2008 + A1:2013

## **GR** Περιποίηση και συντήρηση

- Προσέχετε την ετικέτα χαρακτηριστικών του υφάσματος.
- Καθαρίζετε, περιποιείστε και ελέγχετε το παρόν προϊόν τακτικά.

- RUS** **Предупредительные указания по эксплуатации детских дорожных кроваток**
- **ПРЕДУПРЕЖДЕНИЕ:** Убедитесь, что детская кроватка не располагается в непосредственной близости от открытого огня или мощных источников тепла, как, например, электрические электрокамины или газовые печи.
  - **ПРЕДУПРЕЖДЕНИЕ:** Не используйте детскую кроватку, если отдельные ее части сломаны, в них имеются трещины, повреждения, или они отсутствуют. Используйте только рекомендованные производителем запасные части.
  - **ПРЕДУПРЕЖДЕНИЕ:** Нельзя оставлять в детской кроватке предметы, которые могут служить опорой для ног (могут позволить ребенку выбраться из кроватки) либо причиной удушья, например, шнуры, ленты для штор/гардин и т. д.
  - **ПРЕДУПРЕЖДЕНИЕ:** Никогда не используйте больше одного матраса для детской кроватки.
  - **Указание:** Детская дорожная кроватка лишь тогда готова к эксплуатации, когда механизм складывания «гармошка» защелкнулся. Тщательно проверьте это.
  - **Указание:** Самым надежным является установленное крайнее нижнее положение пола манежа. Если пол регулируется по высоте, всегда следует использовать это положение, как только ребенок становится достаточно взрослым, чтобы сидеть, вставать на колени или подтягиваться вверх.
  - **Указание:** Толщину матраса необходимо выбрать таким образом, чтобы внутренняя высота (от поверхности матраса до верхнего края кроватной рамы) в самом нижнем положении дна кровати составляет мин. 500 мм, а в самом высоком положении дна кровати – мин. 200 мм. Нанесенная на кровать маркировка указывает максимально допустимую для использования с данной кроватью толщину матраса.
  - **Указание:** Допускается макс. 30 мм расстояние по длине и ширине матраса от него до боковых/концевых деталей.
  - **Указание:** Во избежание опрокидывания не используйте детскую кроватку, когда ребенок уже в состоянии самостоятельно из нее выбраться!
  - **Предупреждение:** эту дугу с игрушками разрешается собирать только взрослому.
  - EN-716 1+2 2008 + A1:2013

## **RUS** Уход и обслуживание

- Пожалуйста, обращайте внимание на помету о стандартности технического изделия.
- Регулярно производите очистку, уход и контроль изделия.

## **RO** Indicații de avertizare Paturi de voiaj

- **ATENȚIE:** Asigurați-vă că pătuțul pentru copil nu este așezat în apropierea unui foc deschis sau a unor surse puternice de căldură (de ex. radiator electric, sobă cu gaz).
- **ATENȚIE:** Nu mai utilizați pătuțul în cazul în care unele piese sunt sparte, rupte, deteriorate sau sunt lipsă. Folosiți doar piese de schimb recomandate de către producător.
- **ATENȚIE:** Nu lăsați în pătuț obiecte care să poată fi folosite ca sprijin (pentru urcare) sau care ar putea crea un pericol de sufocare sau ștrangulare, de ex. sfiori, șnururi de perdele/ draperii etc.
- **ATENȚIE:** Nu folosiți mai mult de o singură saltea în pătuțul pentru copil.
- **Indicație:** Pătuțul de voiaj pentru copil este doar atunci utilizabil când mecanismele de pliere ale sistemului rabatabil sunt blocate (opritorii au făcut clic) înainte de utilizare. Verificați acest lucru cu mare atenție.
- **Indicație:** Dacă fundul țărului pentru copii este reglabil, poziția cea mai joasă a fundului este cea mai sigură. Este indicat a se folosi mereu această poziție din momentul când copilul a ajuns la vârsta la care poate să șadă, să se așeze în genunchi sau să se ridice în picioare.
- **Indicație:** Grosimea saltelei trebuie astfel aleasă, încât înălțimea din interior (de la suprafața saltelei până la marginea superioară a cadrului pătuțului), la poziția cea mai joasă a fundului pătuțului, să fie de cel puțin 500 mm, iar la poziția cea mai înaltă a fundului pătuțului, de cel puțin 200 mm. Marcajul existent pe pătuț indică grosimea maximă a saltelei ce poate fi utilizată în pătuț.
- **Indicație:** Lungimea și lățimea saltelei trebuie să fie astfel dimensionate, încât între saltea și părțile laterale și cele de la capetele pătuțului să nu rămână un spațiu mai mare decât de maximum 30mm.
- **Indicație:** Pentru a evita răsturnarea și căderea copilului din pătuț, acesta nu se va mai folosi atunci când copilul este în stare să coboare singur din pătuț!

- Avertizare: Motarea vergelei pentru jucării este permisă numai adulților.
- EN-716 1+2 2008 + A1:2013

## RO **Ingrijire și întreținere**

- Vă rugăm să țineți cont de etichetarea materialelor textile.
- Curățați, îngrijiți și controlați acest produs în mod regulat.

## BG **Предупредителни указания детски легла за път**

- ПРЕДУПРЕЖДЕНИЕ: Убедете се, че детското легло не се намира в близост до открит огън или други източници на силна топлина (напр. електрически
- ПРЕДУПРЕЖДЕНИЕ: Не използвайте детското легло, ако има счупени, скъсани или липсващи елементи по него. Използвайте само препоръчаните от производителя резервни части.
- ПРЕДУПРЕЖДЕНИЕ: В детското легло не бива да се оставят предмети, които биха могли да послужат като опора за краката (за излизане) или представляващи опасност от задушаване или удушаване, напр. шнурове, кордели за завеси / пердета и т.н.
- ПРЕДУПРЕЖДЕНИЕ: Не използвайте никога повече от един матрак в детското легло.
- Указание: Детското легло за път може да бъде ползвано само тогава, когато като преди употреба са задействани фиксаторите на системата за съгване. Проверете това внимателно.
- ПРЕДУПРЕЖДЕНИЕ: Най-ниската позиция на дъното на кошарата е най-безопасна. Ако дъното може да бъде регулирано на височина би следвало да се използва винаги тази позиция, щом детето е достатъчно голямо, за да може да сяда, коленичи или да се изправя.
- Указание: Дебелината на матрака трябва да бъде подбрана така, че вътрешната височина (от повърхността на матрака до горния край на рамката на леглото) в най-ниската позиция на дъното на леглото да е най-малко 500 мм, а в най-високата позиция на дъното на леглото да е минимум 200 мм. На намиращата се на леглото маркировка е посочена максималната дебелина на използваемия за леглото матрак.
- Указание: Дължината и широчината на матрака трябва да позволяват разстояние от максимално 30 мм между матрака и страничните респ. крайните части на леглото.
- Указание: За избягване на падания детското легло не бива да се използва, щом детето е в състояние да се прекатери през леглото!
- Предупреждение: Скобата за игра може да се монтира само от възрастни.
- EN-716 1+2 2008 + A1:2013

## BG **Поддръжка и съхранение**

- Моля вземете под внимание маркировката върху текстила
- Почиствайте, поддържайте и контролирайте редовно настоящия продукт.

## ВН **Uputstva upozorenja Dječiji krevetici za putovanje**

- UPOZORENJE: Pazite da dječiji krevetić ne bude u blizini otvorene vatre ili izložen jakim izvorima toplote (npr. električnim grijalicama, plinskim štednjacima).
- UPOZORENJE: Ne koristite više dječiji krevetić ako su pojedini dijelovi slomljeni, potrgani ili oštećeni, ili nedostajući. Koristite samo rezervne dijelove preporučene od strane proizvođača.
- UPOZORENJE: Predmeti koji bi mogli služiti kao postolje (pomoć za izlazak) ili koji bi mogli predstavljati opasnost za gušenje ili davljenje, npr. špage, špage za zastore ili zavjese itd., ne smiju biti ostavljeni u dječijem krevetiću.
- UPOZORENJE: Nikad ne koristite više od jednog duška u dječijem krevetiću.
- Uputstvo: Dječiji krevetić za putovanje je samo tad upotrebljiv ako su preklopni mehanizmi sklopivog sistema, prije upotrebe dječijeg krevetića za putovanje, uglavljeni. Provjerite to brižno.
- Uputstvo: Najniži položaj dna dječije ograde je najsigurniji. Ako se dno može podešavati po visini, uvijek treba koristiti tu poziciju čim dijete bude dovoljno odraslo da može sjediti, klečati ili se presaviti preko.
- Uputstvo: Debljina duška mora biti birana tako da unutrašnja visina (od površine duška do gornjeg ruba okvira krevetića) pri najnižem položaju dna krevetića iznosi najmanje 500 mm i pri najvišem položaju dna krevetića najmanje 200 mm. Oznaka koja se nalazi na krevetiću označava maksimalnu debljinu duška koji se koristi za krevetić.
- Uputstvo: Dužina i širina duška smiju dozvoljavati jedan međuprostor između duška i

stranjača od najviše 30 mm.

- Uputstvo: Da bi se spriječilo ispadanje, krevetić ne treba rabiti ako je dijete u stanju da penjanjem izađe iz krevetića.
- Upozorenje: Montiranje pre ke s igra\_kama povjeriti isklju\_ivo odrasloj osobi.
- EN-716 1+2 2008 + A1:2013

## BIH Njega i održavanje

- Molimo Vas da obratite pažnju na naznaku tekstila.
- Redovno čistite, nježite i kontrolirajte ovaj proizvod.

## GEO გამაგრებისთვის მიზნობრივი სამუშაოები საწოლები

- გაფორმებისთვის: დაუშვებელია ბავშვის საწოლის ღია ცუცხლის ან სხვა გასათბობი სამუშაოების (მაგ. ელექტრო სითბობის, გაზ-ქერის) ახლოს დადგმა.
- გაფორმებისთვის: ნუ გამოიყენებთ სამუშაო საწოლს იმ შემთხვევაში, თუკი მას აკლია ცალკეული ნაწილები, თუკი იგი გახულები ან გაფუჭებულია. გამოიყენეთ მხოლოდ მწარმოებლის მიერ მითითებული სათანადო ნაწილები.
- გაფორმებისთვის: დაუშვებელია ისეთი ნივთების ჩატოვება საწოლში, რომლებიც შესაძლოა გათვალისწინებულია დასაბრუნებლად (მაგ. ფენის დასაბრუნებლად საწოლიდან ამოსვლის გადაღვი-ლების თვალსაზრისით) ან ნივთებისა, რომლებსაც შესაძლოა შეიქმნას დაზარაობის ან გაზუღვის საშიშროება (მაგ.: თანსები, ფარდის სამაგრები და ა. შ.).
- გაფორმებისთვის: სამუშაო საწოლისთვის ნუ გამოიყენებთ ნურასდროს ერთზე მეტ ლეიბს.
- მითითება: სამუშაო საწოლი მხოლოდ მაშინ არის გამოსაყენებლად შხად, როცა საკეცი სისტემის ყველა საკეცი მექანიზმი საწოლის სმარებადლე სტაბილურად არის კარგად ჩამჯდარი. გადაამოწმეთ ეს საველდაგელოდ.
- მითითება: ძირის ყველაზე დაბალ საფეხურზე განთავსება ყველაზე უსაფრთხოა. ძირის განთავსება აუცილებელია ამ პოზიციაზე, როგორც კი ბავშვი გაიზრდება, ისწავლის ჯდომას, ჩამუხლვას ან ვადითაცეებას.
- მითითება: ლეიბის სისქე ისე უნდა იქნეს შეარჩეული, რომ შიდა სიმაღლე (ლეიბის ზედაპირი-დან საწოლის ზედა ჩარჩომდე) ძირის ყველაზე დაბალ პოზიციაზე უნდა შეადგენდეს სულ მცირე 500 მმ-ს, ხოლო ყველაზე მაღალ პოზიციაზე კი 200 მმ-ს. საწოლზე ნაჩვენებია მარჯობა მითითებს საწოლისთვის გამოსაყენებელი ლეიბის მაქსიმალურ სისქეს.
- მითითება: ლეიბის სიმაღლე და სისქე ისე უნდა იქნას არჩეული, რომ ლეიბსა და გვერდებს/ დაბოლოებებს შორის შიდა სივრცე მაქსიმუმ 30 მმ-ს უნდა შეადგენდეს.
- მითითება: გადმოკარდნის თავიდან აცილების მიზნით სამუშაო საწოლი აღარ უნდა იქნას გამოყენებული იმ შემთხვევაში, თუკი ბავშვს შეეძლება ამოცეება!
- სათანადოდ განკუთვნილი იდე უნდა იქნას მხოლოდ მთხარდის მიმართ დამონტაჟებული.
- EN-716 1+2 2008 + A1:2013

## GEO მივლა და ტექნიკური მომსახურება

- გონივრთ გათვალისწინით ნაჭერზე განთავსებული მითითებანი.
- ეს ნივთი ნაჭართებს რეგულარულ წმენდას, მივლას და კონტროლს.

## MK Напомена за предупредавање Криветића за патување

- ПРЕДУПРЕДУВАЊЕ: Внимавајте на тоа, детското криветице да не го оставате во близина на отворени огнови ниту да го изложувате на силни извори на топлина (на пр. електрични греалки, плински шпорети).
- ПРЕДУПРЕДУВАЊЕ: Не го употребувајте повеќе детското криветице ако поединечни делови се скршени, истргани или оштетени или пак недостасуваат. Употребувајте ги исклучиво резервните делови кои што се препорачани од страна на производителот.
- ПРЕДУПРЕДУВАЊЕ: Предметите кои што би можеле да послужат како држачи за носете (помошни делови за излегување) или кои што би можеле да претставуваат опасност од гушење или од давење, на пр. врвки и јажиња за завеси и сл. не смеат да бидат оставени во детското криветице.
- ПРЕДУПРЕДУВАЊЕ: Никогаш не употребувајте повеќе од еден душек во детското криветице.
- Напомена: Детското криветице за патување е употребливо исклучиво тогаш, кога преклопните механизми на склопивиот систем биле вглавени пред употребата на детското криветице за патување. Внимателно проверете го тоа.
- Напомена: Најниската позиција на дното на детската оградичка е најсигурната позиција. Ако дното може да се подеси во висина, секогаш треба да се употребува таа позиција, штом детето ќе биде доволно големко за да може самото да седи, клечи или превиткува напред.
- Напомена: Дебелината на душекот мора да биде избирана на тој начин, што

vnatreshnata visina (od povrsinata na dušekot do gorniot rab na ramkata na krevetčeto) pri najniskata pozicija na dnoto na krevetčeto ke iznesuva najmalku 500 mm i pri najvisoka pozicija na položbata na dnoto na krevetčeto najmalku 200 mm. Znakot koj što se naoğa na krevetčeto označuva maksimalna debelina na dušekot koj što se koristi za krevetče.

- Napomena: Dolжинata i širinata na dušekot smee da dozvoluva meѓuprostor pomeѓu dušekot i stranite od najpoveke 30 mm.
- Napomena: Za da se spreci ispaѓaње, krevetčeto ne treba da se upotrebuva kođa deteto e vo sostojba so kachuvaње da izleguva od krevetčeto.
- Predupreduvaње: Postavuvawaњeto na lakot so igračkite da go izvrši isključivo vovrasno liće.

EN-716 1+2 2008 + A1:2013

## MK Neđa i odrđuvaње

- Ve molime da obratite vniwanie na oznakite na tekstilot.
- Redovno čistete, neđuvaјte i kontrolirawaјte go ovoj proizvod.

## TR Seyyar yolculuk yatakları için ikaz bilgileri

- İKAZ: Çocuk yatađının aćık ateşin veya sıcak ısı kaynaklarının (Örn. elektrikli ısıtıcılar, gaz ocakları) yakınında kurulmamış olmasına dikkat ediniz.
- İKAZ: Eğer tek tek parçaları kırılmışsa, yırtılmışsa veya hasar görmüşse veya nokssansa, o zaman çocuk yatađını kullanmayınız. Sadece imalatçı tarafından tavsiye edilen yedek parçalar kullanınız.
- İKAZ: Çocukların destek olarak ayaklarını basabilecekleri (Tırmanma yardımı) eşyaların veya bođulma tehlikesi yaratabilecek veya çocukların boyunlarına sarılabilecek eşyaların, örn. ipler / kordonlar, perde kordonları v.s., çocuk yatađında bırakılması yasaktır.
- İKAZ: Çocuk yatađında kesinlikle bir döşekten fazla kullanmayınız.
- Bilgi: Seyyar yolculuk çocuk yatađı, sadece katlama sisteminin katlanma mekanizmaları seyyar yolculuk çocuk yatađını kullanmadan önce tam oturmuşsa, o zaman kullanıma hazırdır. Lütfen bunu itinalı bir şekilde kontrol ediniz.
- Bilgi: Çocuk kafesi zemininin en düşük pozisyonu en emin olanıdır. Eğer zeminin yüksekliđi ayarlanabiliyorsa, o zaman çocuk oturabiliyorsa, diz çökebiliyorsa veya kendisini yukarıya çekebilecek yaşı gelmişse, daima bu pozisyonun kullanılması gerekmektedir.
- Bilgi: Döşek kalınlıđı, iç yüksekliđin (Döşeđin üst yüzeyinden yatak çerçevesinin üst kenarına kadar) en düşük yatak zemini pozisyonunda en azından 500 mm ve en yüksek yatak zemini pozisyonunda ise en azından 200 mm olacak şekilde seçilmelidir. Yatakta bulunan işaret, yatak için kullanılacak döşeđin azami kalınlıđını belirtmektedir.
- Bilgi: Döşeđin uzunluđu ve genişliđi ile yan ve uç parçalar arasında en fazla 30 mm aralık olabilir.
- Bilgi: Eğer çocuk yataktan tırmanabilecek duruma gelmişse, o zaman düşmeleri önleyebilmek için artık çocuk yatađının kullanılmaması gerekmektedir!
- İkaz: Oyuncak çemberi sadece bir yetişkin tarafından monte edilebilir.

EN-716 1+2 2008 + A1:2013

## TR Bakım ve onarım

- Lütfen tekstil işaretlerine dikkat ediniz.
- Bu ürünün düzenli olarak temizleyiniz, bakımını yapınız ve kontrol ediniz.

## SK Varovné upozornenia cestovné postielky

- VAROVANIE: Presvedčte sa, že detská postielka nie je umiestnená v blízkosti otvoreného ohňa alebo silných zdrojov tepla (napr. elektrické tepelné žiarice, plynové rúry).
- VAROVANIE: Postielku už ďalej nepoužívajte, pokiaľ sú jej jednotlivé časti zlomené, odtrhnuté alebo inak poškodené alebo poškodené pokiaľ niektoré časti chýbajú. Používajte iba náhradné diely odporúčané výrobcom.
- VAROVANIE: V postielke nesmú zosťat' predmety, ktoré by mohli slúžiť ako opora na nohy (s pomocou ktorých by dieťa mohlo vyliezť) alebo ktoré predstavujú nebezpečenstvo udusenia alebo uskrtenia, napr. šnúry, ozdobné povrázky závesov / záclon, atď.
- VAROVANIE: V detskej postielke používajte vždy iba jeden matrac.
- Upozornenie: Cestovnú detskú postielku je možné použiť iba vtedy, keď je jej rozkladací mechanizmus pred použitím postielky riadne aretovaný. Toto starostlivo skontrolujte.

- Upozornenie: Najnižšia poloha dna ohrádky je najbezpečnejšia. Pokiaľ sa výška dna dá meniť, mala by sa táto poloha používať vždy, hneď ako je dieťa dost veľké, aby si dokázalo samo sadnúť, klaknúť alebo sa postaviť!
- Upozornenie: Hrúbka matracu musí byť zvolená tak, aby výška vnútri postielky (vzdialenosť medzi plochou matracu a horným okrajom rámu postielky) pri najnižšie minimálne 200 mm. Označenie na postielke udáva maximálnu hrúbku matracu, aká má byť pre túto postielku použitá.
- Upozornenie: Matrac musí mať takú dĺžku a šírku, aby medzi matracom a postrannými dielmi a čelami postielky mohla vzniknúť medzera maximálne 30 mm.
- Upozornenie: Ak dieťa dokáže z detskej postielky vyliezt', postielku už ďalej nepoužívajte, aby z nej dieťa nemohlo vypadnúť!
- Varovanie: Hraciu hrazičku smie namontovať len dospelá osoba.
- EN-716 1+2 2008 + A1:2013

## SK Ošetrovanie a údržba

- Dbajte na označenie týkajúce sa údržby a ošetrovania textilných častí.
- Výrobok pravidelne čistite, ošetrte a kontrolujte.

## UA Застереження щодо експлуатації дитячих орожніх ліжок

- ПОПЕРЕДЖЕННЯ: Впевніться, що дитяче ліжко розміщене подалі від відкритого вогню або сильних джерел тепла, як, напр., електрокаміни, газові печі.
- ПОПЕРЕДЖЕННЯ: Не користуйтеся дитячим ліжком, якщо окремі його деталі зламалися, потрісалися, пошкодилися або якщо вони відсутні. Використовуйте лише рекомендовані виробником запчастини.
- ПОПЕРЕДЖЕННЯ: Не залишайте в дитячому ліжку предмети, які можуть слугувати опорою для ніг (можуть допомогти дитині вилізти із ліжка) або несуть в собі небезпеку задушення, напр., шнурки, стрічки для штор та гардин.
- ПОПЕРЕДЖЕННЯ: Ніколи не кладіть більше одного матраца в дитяче ліжко.
- Вказівка: Дитяче дорожнє ліжко лише тоді готове до експлуатації, коли перед користуванням ліжком складані механізми системи складання ліжка ввійдуть в зачеплення. Ретельно перевірте це.
- Вказівка: Найбезпечнішим є найнижче положення dna манежу. Якщо висоту dna можна регулювати, завжди установлюйте найнижче положення, поки дитина не підросте, не почне сидіти, вставати на коліна або підніматися.
- Вказівка: Товщина матрацу повинна вибиратися так, щоб мінімальна внутрішня висота (від поверхні матрацу до верхнього краю рами ліжка) в найнижчому положенні dna ліжка складала 500 мм, а в найвищому положенні – 200 мм. Нанесені на ліжко позначки визначають максимальну товщину матраца ліжка.
- Вказівка: Довжина і товщина матраца повинні бути такими, щоб між матрацом та боковими і кінцевими деталями ліжка залишався простір макс. 30 мм.
- Вказівка: Щоб запобігти перекиданню ліжка, не користуйтеся більше дитячим ліжком, якщо дитина вже може самостійно вилізти із ліжка!
- Попередження: монтаж дуги з іграшками дозволяється виконувати лише дорослим.
- EN-716 1+2 2008 + A1:2013

## UA Догляд та технічне обслуговування

- Звертайте, будь ласка, увагу на позначку стандартності текстильного виробу.
- Регулярно очищайте, доглядайте та контролюйте цей виріб.

## CZ Varovná upozornění cestovní postýlky

- VAROVÁNÍ: Přesvědčte se, že dětská postýlka není umístěna v blízkosti otevřeného ohně nebo silných zdrojů tepla (např. elektrické tepelné zářiče, plynové trouby).
- VAROVÁNÍ: Postýlku již dále nepoužívejte, pokud jsou její jednotlivé části zlomené, utřžené nebo jinak poškozené nebo pokud některé části chybí. Používejte pouze náhradní díly doporučené výrobcem.
- VAROVÁNÍ: V postýlce nesmějí zůstat předměty, které by mohly sloužit jako opora pro nohy (s jejíž pomocí by dítě mohlo vylézt) nebo které představují nebezpečí udušení nebo úškrcení, např. šňůry, ozdobné provázky u závěsů / záclon, atd.
- VAROVÁNÍ: V dětské postýlce používejte vždy pouze jednu matraci.
- Upozornění: Cestovní dětskou postýlku lze použít pouze tehdy, když je její rozkládací mechanismus před použitím postýlky řádně aretován. Toto pečlivě zkontrolujte.
- Upozornění: Nejnižší poloha dna ohrádky je nejbezpečnější. Pokud se výška dna dá měnit, měla by se tato poloha používat vždy, jakmile je dítě dost velké, aby si dokázalo samo sednout, kleknout nebo se postavit.



- Upozornění: Tloušťka matrace musí být zvolena tak, aby výška uvnitř postýlky (vzdálenost mezi plochou matrace a horním okrajem rámu postýlky) při nejnižší poloze dna postýlky byla minimálně 500 mm a při nejvyšší poloze dna postýlky minimálně 200 mm. Označení na postýlce udává maximální tloušťku matrace, jaká má být pro tuto postýlku použita.
- Upozornění: Matrace musí mít takovou délku a šířku, aby mezi matrací a postranními díly a čely postýlky mohla vzniknout mezera maximálně 30mm.
- Upozornění: Jestliže dítě dokáže z dětské postýlky vylézt, postýlku již dále nepoužívejte, aby z ní dítě nemohlo vypadnout.
- Varování: Hrací hrazdičku smí namontovat pouze dospělá osoba.
- EN-716 1+2 2008 + A1:2013

## **CZ** Ošetřování a údržba

- Dbejte označení týkající se údržby a ošetřování textilních částí.
- Výrobek pravidelně čistěte, ošetřujte a kontrolujte.

## **H** Figyelmeztető utasítások Utazóágy

- FIGYELMEZTETÉS: Biztosítsa, hogy a gyermekágy ne kerüljön felállításra nyílt láng vagy egyéb erős hőforrás (pl. elektromos hőszugárzó, gázkályha) közelében.
- FIGYELMEZTETÉS: Ne használja tovább az utazóágyat, ha egyes alkotóelemei töröttek, szakadtak, megsérültek vagy hiányoznak. Csak a gyártó által javasolt pótalkatrészeket alkalmazza.
- FIGYELMEZTETÉS: Nem szabad a gyermekágyban hagyni az olyan tárgyakat, melyek lábtartóként (kimászást segítő eszközként) szolgálhatnak, vagy a fulladás vagy a megfojtás veszélyét hordozzák magukban (pl. zsinórok, kárpit- / függőzsinórok, stb.).
- FIGYELMEZTETÉS: Soha ne használjon a gyermekágyban egynél több matracot.
- Tájékoztató: Az utazóágy csak akkor használható kész, ha az összecsukó rendszer rögzítő mechanizmusai az utazóágy használatára előtt rögzültek. Ezt rendszeresen ellenőrizni kell.
- Tájékoztató: A járóka padlójának legalacsonyabb állása a legbiztonságosabb. Ha a padló magassága állítható, mindig ezt a pozíciót kell alkalmazni, mielőtt a gyermek elég idős ahhoz, hogy üljön, térdeljen vagy felhúzza magát.
- Tájékoztató: A matrac vastagságát úgy kell kiválasztani, hogy a belmagasság (a matrac felületétől az ágykeret felső pereméig) az ágy aljának legalacsonyabb állásában legalább 500 mm, az ágy aljának legmagasabb állásában pedig legalább 200 mm legyen. Az ágyon található jelölés megadja az ágyban használható matrac maximális vastagságát.
- Tájékoztató: A matrac hossza és szélessége legfeljebb 30 mm köztes teret engedhet a matrac, valamint az oldalsó és végelemek között.
- Tájékoztató: A gyermek kiesését megakadályozandó, a gyermekágy használata már nem javasolt, ha a gyermek képes arra, hogy az ágyból kimászson.
- Figyelmeztetés: A játéktartó kengyel felszerelését csak felnőtt végezheti.
- EN-716 1+2 2008 + A1:2013

## **H** Ápolás és karbantartás

- Kérjük, tartsa szem előtt a textileken található jelöléseket.
- Rendszeresen tisztogassa, ápolja és ellenőrizze a terméket.

## **PL** Wskazówki ostrzegawcze dotyczące łóżeczek podróżnych

- OSTRZEŻENIE: Należy się upewnić, że łóżeczko nie jest ustawione w pobliżu otwartego ognia lub silnych źródeł ciepła (np. elektryczne promienniki ciepłe, piecyki gazowe).
- OSTRZEŻENIE: Łóżeczka nie używać, jeśli któreś z jego części połamały, porwały, uszkodziły się lub zostały zagubione. Używać wyłącznie części zamiennych zalecanych przez producenta.
- OSTRZEŻENIE: W łóżeczku nie należy pozostawiać przedmiotów, które mogą stanowić podparcie dla stóp, po którym dziecko może się wspiąć, lub przedmiotów stanowiących zagrożenie uduszeniem lub zadławieniem, np. sznury, linki zasłonek i firanek.
- OSTRZEŻENIE: Do łóżeczka można wkładać tylko jeden materacyk.
- Wskazówka: Łóżeczko dziecięce jest gotowe do użytku dopiero wtedy, gdy mechanizmy systemu składania łóżeczka solidnie zaskoczyły przed jego użyciem. Należy to starannie sprawdzić.
- Wskazówka: Najniższa pozycja dna jest pozycją najbezpieczniejszą. Jeśli istnieje możliwość przestawiania wysokości dna, wówczas tę pozycję należy wybrać, gdy dziecko jest na tyle duże, że potrafi już siedzieć, klękać lub podciągać się.

- Wskazówka: Grubość materacyka należy dobrać w taki sposób, aby wysokość wewnętrzna (od powierzchni materacyka do górnej krawędzi ramy łóżeczka) na najniższej pozycji wynosiła minimalnie 500 mm a na pozycji najwyższej minimalnie 200 mm. Zaznaczenie na łóżeczku podaje maksymalną grubość używanego materacyka.
- Wskazówka: Długość i szerokość materacyka muszą mieć takie wymiary, aby pomiędzy materacykiem a elementami bocznymi i końcowymi pozostała przestrzeń najwyżej 30 mm.
- Wskazówka: Aby zapobiec upadkowi, łóżeczka nie wolno używać, gdy dziecko będzie już w stanie z niego się wydostać!
- Uwaga: Pałak na zabawki może być montowany tylko przez osobę dorosłą.
- EN-716 1+2 2008 + A1:2013

## PL Pielęgnacja i konserwacja

- Prosimy przestrzegać oznaczeń materiałów tekstylnych.
- Ten produkt należy regularnie czyścić, konserwować i kontrolować.

## EST Hoiatusnäpunäited reisivoodite kohta

- HOIATUS. Ärge paigutage lapsevoodit lahtise tule või tugevate soojusallikate (näiteks elektriliste soojareflektoore, gaasihüde) lähedusse.
- HOIATUS. Ärge kasutage lapsevoodit siis, kui selle üksikud osad on purunenud, rebenenud või vigastatud või hoopis kaduma läinud. Kasutage üksnes tootjas poolt soovitatud varuosi.
- HOIATUS. Voodisse ei tohi jätta esemeid, mida saab kasutada astmena väljaronimiseks või mis kujutavad endast ohtu selleks, et laps võib nende kasutamisel lämbuda või ennast ära kähkida, näiteks nõõre, eesriiete ja kardinate keerdnõõre jms.
- HOIATUS. Ärge kunagi kasutage lapsevoodis rohkem kui üht madratsit.
- Näpunäide. Reisivoodi on üksnes siis kasutusvalmis, kui selle kokkuklappimissüsteemi lukustusmehhanismid on enne kasutamist riivistatud. Kontrollige seda kindlasti.
- Näpunäide. Kõige ohtum on põhja kõige alumine asend. Kui põhja asukoha kõrgust on võimalik reguleerida, siis tuleb alati kasutada just seda asendit seni, kui laps on piisavalt vana selleks, et istuda, põlvitada või ennast püsti tõmmata.
- Näpunäide. Madratsi paksus tuleb valida selline, et voodi põhja sisemine kõrgus (vahemaa madratsi pealispinnast kuni voodiraami ülemise servani) oleks voodipõhja madalaima asendi korral vähemalt 500 mm ja kõrgeima asendi korral vähemalt 200 mm. Voodil olev märgistus näitab voodi korral kasutatava madratsi võimalikku maksimaalset paksust.
- Näpunäide. Madratsi pikkus ja laius peavad olema sellised, et madratsi ja voodi otste ning külgede vahele jääv ruum ei ületaks 30 mm.
- Näpunäide. Kukkumiste vältimiseks ei tohi lapsevoodit enam kasutada siis, kui laps on võimeline voodist välja ronima!
- Mänguasju tohib panna ainult lapsevanem.
- EN-716 1+2 2008 + A1:2013

## EST Hooldus ja puhastamine

- Palun pöörake tähelepanu tekstiilmaterjalide märgistusele.
- Toode on vaja korrapäraselt puhastada, hooldada ja kontrollida.

## LV Bīdīnājuma norādes Ceļojumu gultas

- BRĪDINĀJUMS: pārliecinieties, vai bērnu gulta nav novietota atklātas uguns vai stipra karstuma avotu tuvumā (piem., elektriskie sildītāji, gāzes plītis).
- BRĪDINĀJUMS: nelietojiet bērnu gultu, ja tās atsevišķas daļas ir salauztas, saplēstas vai bojātas vai ja to nav. Izmantojiet tikai rezerves daļas, kuras ieteicis ražotājs.
- BRĪDINĀJUMS: bērnu gultā nedrīkst atstāt priekšmetus, uz kuriem bērns varētu pakāpties (izkāpšanas palīgīdzekļi), vai kuri varētu radīt nosmakšanas vai nožņaugšanas risku, piem., auklas, aizsegu vai aizkaru sasēji utt.
- BRĪDINĀJUMS: nekad nelietojiet bērnu gultiņā vairāk par vienu matraci.
- Norāde: bērnu ceļojumu gulta ir gatava lietošanai tikai tad, ja saliekamās sistēmas salikšanas mehānismi pirms bērnu ceļojumu gultas lietošanas ir nofiksēti. To rūpīgi pārbaudiet.
- Norāde: mazbērnu sētiņas pamatnes zemākā pozīcija ir visdrošākā. Ja iespējams pārstatīt pamatnes augstumu, tad vienmēr būtu jāizvēlas šī pozīcija, līdzko bērns ir sasniedzis pietiekamu vecumu, lai sēdētu, nomestos uz ceļiem vai izrāptos ārā.
- Norāde: jāizvēlas tāda biežuma matracis, lai gultas pamatnes iekšpusē augstums (no

matrača virsmas līdz gultas rāmja augšējai malai) tā zemākajā pozīcijā ir vismaz 500 mm un gultas pamatnes augstākajā pozīcijā - vismaz 200 mm. Uz gultas esošais marķējums norāda maksimālo gultai izmantojamā matrača biezumu.

- Norāde: pieļaujama 30 mm matrača garuma un platuma atstarpe starp matraci un sānu un gala detaļām.
- Norāde: ja bērns jau spēj pats izrēties no gultas, tad gultu vairs nevajadzētu lietot, lai novērstu apgāšanos!
- Brīdinājums: rotālietu drīkst uzlikt tikai pieaugušais.
- EN-716 1+2 2008 + A1:2013

## LV Kopsana un apkope

- Lūdzu, ņemiet vērā tekstiliju marķējumu.
- Regulāri tīriet, kopiet un pārbaudiet šo izstrādājumu.

## LT Ispėjameji nurodymai dėl kelionines lovelės vartojimo

- [SPEJIMAS: išitikinkite, ar vaikiška lovelė nepastatyta šalia atviros liepsnos arba kaitrių šilumos šaltinių (pvz. elektrinio šildytuvo, dujinės krosnies).
- [SPEJIMAS: vaikiškos lovelės nebenaudokite, jei jos dalys yra sulūžusios, sutrukusios arba pažeistos ar pamestos. Naudokite tik gamintojų rekomenduojamas atsargines dalis.
- [SPEJIMAS: lovelėje negalima palikti daiktų, galinčių padėti vaikui užlipti (kojos atrama) arba sukelti uždegimą ar užsmaugimo pavojų, pvz. virvės, vielos užuolaidoms ir kt.
- [SPEJIMAS: niekuomet nenaudokite daugiau kaip vieną čiužinį vaikiškoje lovelėje.
- Nuoroda: kelioninę lovelę galima naudoti tik tuomet, kai prieš jos naudojimą užfiksuojami sutvirtinimo sistemos išlankstomi mechanizmai. Prašome tai atidžiai patikrinti.
- Nuoroda: žemiausia maniežo dugno padėtis yra saugiausia. Tuo atveju, jei dugnas reguliuojamas pagal aukštį, būtina visada naudoti šią žemiausią padėtį, kai tik vaikas galės atsisėsti, pasilenkti arba pasikelti.
- Nuoroda: čiužinio storis turi būti parenkamas taip, kad vidinis aukštis (nuo čiužinio paviršiaus iki lovelės pagrindo viršutinio krašto) žemiausioje lovelės dugno padėtyje būtų mažiausiai 500 mm, o aukščiausioje lovelės dugno padėtyje – mažiausiai 200 mm. Lovelėje esantys ženkliniai nurodo maksimalų lovelėje naudojamą čiužinio storį.
- Nuoroda: čiužinio ilgis ir storis turėtų sudaryti ne didesnę kaip 30 mm tarpą tarp čiužinio ir šoninių bei galinių lovelės dalių.
- Nuoroda: norint išvengti nelaimingų atsitikimų dėl iškritimo, nebenaudokite vaikiškos lovelės, kai vaikas pajėgus išlipti iš lovos!
- Pespėjimas: žaislą gali surinkti tik suaugusysis.
- EN-716 1+2 2008 + A1:2013

## LT Priežiūra ir kontrolė

- Prašome atkreipti dėmesį į tekstilinio audinio standartines nuorodas.
- Ši produktą reguliariai valykite, prižiūrėkite ir tikrinkite.

## SLO Opozorila potovalne postelje

- OPOZORILO: Prepričajte se, da otroška postelja ni postavljena v bližini odprtega ognja ali močnih grelnih virov (npr. električnih infra peči, plinskih peči).
- OPOZORILO: Otroške postelje ne uporabljajte več, če so posamezni deli polomljeni, strgani ali poškodovani ali če manjkajo. Uporabljajte le nadomestne dele, ki jih priporoča proizvajalec.
- OPOZORILO: Predmetov, ki bi lahko služili kot opora za noge (pomoč pri izstopu) ali ki predstavljajo nevarnost zadušitve ali strangulacije, npr. vrvi, vrvi karnis/zaves, itd. ne puščajte v otroški postelji.
- OPOZORILO: V otroški postelji nikoli ne uporabljajte več kot ene žimnice.
- Opozorilo: Potovalna otroška postelja je pripravljena za uporabo le takrat, ko so mehanizmi za zlaganje potovalne otroške postelje blokirani. To skrbno preverite.
- Opozorilo: Najnižji položaj dna stajice je najbolj varen. V primeru, da je višino možno spreminjati, vedno uporabljajte ta položaj potem, ko je otrok toliko star, da lahko sedi, kleči ali se dviga.
- Opozorilo: Debelino žimnice je potrebno izbrati tako, da notranja višina (od površine žimnice do zgornjega roba okvirja postelje) v najnižjem položaju znaša najmanj 500 mm in v zgornjem položaju najmanj 200 mm. Označba na postelji navaja največjo debelino žimnice, ki se lahko uporabi za to posteljo.
- Opozorilo: Dolžina in širina žimnice lahko puščata največji vmesni prostor 30 mm med žimnico in stranskimi ter končnimi deli.

- Opozorilo: Za sprečavanje padceva otroške postelje već ne uporabljajte, ko je otrok sposoben izplezati iz postelje!
- Opozorilo: Igralni lok lahko namestijo le odrasle osebe.
- EN-716 1+2 2008 + A1:2013

## **SLO** Nega in vzdrževanje

- Prosimo upoštevajte označbo tekstila.
- Ta izdelek redno čistite, negujte in kontrolirajte.

## **HR** Upute upozorenja Dječji krevetići za putovanje

- UPOZORENJE: Pazite da dječji krevetić ne bude u blizini otvorene vatre ili izložen jakim izvorima toplote (npr. električnim grijalicama, plinskim štednjacima).
- UPOZORENJE: Ne koristite više dječji krevetić ako su pojedini djelovi slomljeni, potrgani ili oštećeni, ili ako pak nedostaju. Koristite samo rezervne dijelove preporučene od strane proizvođača.
- UPOZORENJE: Predmeti koji bi mogli služiti kao postolje (pomoć za izlazak) ili koji bi mogli predstavljati opasnost za gušenje ili davljenje, npr. špage, špage za zastore ili zavjese itd., ne smiju biti ostavljeni u dječjem krevetiću.
- UPOZORENJE: Nikad ne koristite više od jednog dušeka u dječjem krevetiću.
- Uputa: Dječji krevetić za putovanje je samo tad uporabljiv ako su preklopni mehanizmi sklopivog sustava, prije uporabe dječijeg krevetića za putovanje, uglavljeni. Provjerite to bržno.
- Uputa: Najniži položaj dna dječje ograde je najsigurniji. Ako se dno može podešavati po visini, uvijek treba koristiti tu poziciju čim dijete bude dovoljno odraslo da može sjediti, klečati ili se presaviti preko.
- Uputa: Debljina dušeka mora biti birana tako da unutarnja visina (od površine dušeka do gornjeg ruba okvira krevetića ) pri najnižem položaju dna krevetića iznosi najmanje 500 mm i pri najvišem položaju dna krevetića najmanje 200 mm. Oznaka koja se nalazi na krevetiću označava maksimalnu debljinu dušeka koji se koristi za krevetić.
- Uputa: Dužina i širina dušeka smiju dozvoljavati jedan međuprostor između dušeka i stranjača od najviše 30 mm.
- Uputa: Da bi se spriječilo ispadanje, krevetić ne treba rabiti ako je dijete u stanju da penjanjem izađe iz krevetića.
- Upozorenje: Postavljanje prečke s igračkama povjeriti isključivo odrasloj osobi.
- EN-716 1+2 2008 + A1:2013

## **HR** Njega i održavanje

- Molimo Vas da obratite pažnju na naznaku tekstila.
- Redovito čistite, negujte i kontrolirajte ovaj proizvod.

## **SRB** Упутства упозорења Дечији кретићи за путовање

- УПОЗОРЕЊЕ: Пазите да дечији кретић не буде у близини отворене ватре или изложен jakim изворима топлоте (нпр. електричним грејалицама, плинским штедњацима).
- УПОЗОРЕЊЕ: Не користите више дечији кретић ако су поједини делови сломљени, потргани или оштећени, или недостајући. Користите само резервне делове препоручене од стране произвођача.
- УПОЗОРЕЊЕ: Предмети који би могли да служе као постолје (помоћ за излазак) или који би могли да представљају опасност за гушење или дављење, нпр. пертле, пертле за засторе или завесе итд., не смеју да буду остављени у дечијем кретићу.
- УПОЗОРЕЊЕ: Никад не користите више од једног душека у дечијем кретићу.
- Упутство: Дечији кретић за путовање је само тада употребљив ако су преклопни механизми склопивога система, пре употребе дечијег кретића за путовање, углављени. Проверите то брижно.
- Упутство: Најнижи положај dna дечије оградице је најсигурнији. Ако се dno може подешавати по висини, увек треба користити ту позицију чим дете буде довољно одрасло да може седити, клечити или се пресавити преко.
- Упутство: Дебљина душека мора бити бирана тако да унутрашња висина (од површине душека до горњег руба оквира кретића ) при најнижем положају dna кретића износи најмање 500 mm и при највишем положају dna кретића најмање 200 mm. Оznaka која се налази на кретићу означава максималну дебљину душека који се користи за кретић.

- Упутство: Дужина и ширина душека смеју дозвољавати један међупростор између душека и страњача од највише 30 мм.
- Упутство: Да би се спречило испадање, креветић не треба користити ако је дете у стању да пењањем изађе из креветића.
- Урозогење: Montiranje пречке sa играчкама poveriti isključivo odrasloj osobi.
- EN-716 1+2 2008 + A1:2013

- **Нега и одржавање**
- Молимо Вас да обратите пажњу на назнаку текстила.
- Редовно чистите, негујте и контролишите овај производ.

## تحذيرات حول سرير السفر

- **تحذير:** تأكدوا تماما من أن سرير الطفل غير موضوع بالقرب من مواقد النار المفتوحة أو مصادر الحرارة العالية (على سبيل المثال المشعات الكهربائية للحرارة و الأفران الغازية).
- **تحذير:** لا تستخدموا سرير الطفل عندما تكون بعض أجزاء مكسورة أو مخلوطة أو متضررة أو مفقودة. استخدموا الأدوات الإحتياطية المنصوح بها من قبل المنتج.
- **تحذير:** لايسمح بترك أشياء في سرير الطفل والتي يمكن أن تساعد على تثبيت الاقدام عليها (والمساعدة على الإرتقاء والصعود) أو تلك التي يمكنها أن تشكل خطرا يؤدي للتسبب في الإختناق أو الخنق على سبيل المثال الحبال، ماسكات الستار / و الستائر، وماشابه ذلك.
- **تحذير:** لا تستخدموا اطلاقا أكثر من فرشة واحدة في سرير الطفل.
- **تنبيه:** سيكون سرير السفر للطفل جاهز للاستعمال فقط عندما تكون ميكانيكية الثني لنظام الطي قد تم تعشيقها وقبل البدء باستخدام سرير الطفل للسفر. أفحصوا هذا الأمر بدقة.
- **تنبيه:** أن الوضع الاوطأ لارضية حظيرة اللعب وتعلم المشي للطفل هو الوضع الأكثر أمانا له. إذا كان ارتفاع هذه الارضية قابل للتغير فيجب دائما استخدام هذا الوضع حالما يتمكن الطفل لوحده من الجلوس أو الركوع أو تكون لديه القدرة لسحب نفسه الى الاعلى.
- **تنبيه:** يجب إختيار سمك الفرشة الملائم بحيث يبلغ العمق الداخلي العمودي (وهو المسافة بين سطح الفرشة العلوي والحافة العليا لهيكل السرير) وفي الوضع الأدنى لارضية السرير ما لا يقل عن 500 ملم وفي الوضع الاعلى الممكن لارضية السرير 200 ملم على أقل تقدير. أن العلامة الموجودة على السرير تحدد السمك الأقصى للفرشة الممكن استخدامها لهذا السرير.
- **تنبيه:** يجب ان يكون طول وعرض الفرشة بالمقدار الذي يسمح بترك فسحة اقصاها 30 ملم بين الفرشة والنهايات الجانبية والأمامية والخلفية للسرير.
- **تنبيه:** لتلافي خطر السقوط من السرير يجب التوقف عن استخدام سرير الطفل حالما تصبح لدى الطفل القدرة على التسلق والخروج من السرير.

EN-716 1+2 2008 + A1:2013

## العناية والصيانة

• يرجى الانتباه الى نوعية ومواصفات الاقمشة.

• يرجى تنظيف هذا المنتج والعناية به وفحصه بشكل دوري.

FA

نكائلي منى لس تفاده ازن ونيس فرى

• هشدار: از قرار دادن وسایلی که می توانند باعث افزایش دما در مجاورت خود می شوند.

• هشدار: از نرسیدن هوا به موتور و اجزای الکتریکی در جای خود و بستن قطعاتی که می توانند باعث نرسیدن هوا به موتور شوند.

• خطرات: از قرار دادن وسایلی که می توانند باعث افزایش دما در مجاورت خود می شوند.

• خطرات: از قرار دادن وسایلی که می توانند باعث افزایش دما در مجاورت خود می شوند.

• (طناب و ...) خود را در راه می نهد.

• خطرات: هرگز در آن واحدی که از آن استفاده می شود قرار ندهید.

• لطفاً توجه داشته باشید که نرسیدن هوا به موتور و اجزای الکتریکی در مجاورت خود می تواند باعث نرسیدن هوا به موتور شود. از سلامت آن مطمئن شوید.

• لطفاً توجه داشته باشید که محافظان بی‌زمانی که پدیده یوتری فیوژن را در خود ایجاد می کنند را دور از دسترس کودکان قرار دهید.

□ لطفاً توجه داشته باشید که ضامن‌های محافظ در مجاورت آنها قرار ندهید. در حدی که در راهنمای استفاده از

بالای آنها قرار ندهید. - زمان‌های که در بالاترین نقطه قرار دارد - می‌تواند باعث نرسیدن هوا به موتور شود.

□ لطفاً توجه داشته باشید که محافظان بی‌زمانی که پدیده یوتری فیوژن را در خود ایجاد می کنند را دور از دسترس کودکان قرار دهید.

• هاین‌بیش از می‌تواند باعث نرسیدن هوا به موتور شود.

EN-716 1+2 2008 + A1:2013

## مراقبت و نگهداری

• لطفاً به‌خوب مراقب باشید که از نرسیدن هوا به موتور و اجزای الکتریکی در مجاورت خود مطمئن شوید.

• لطفاً به‌خوب مراقب باشید که از نرسیدن هوا به موتور و اجزای الکتریکی در مجاورت خود مطمئن شوید.

TW

### 網床警告及注意事項

• 警告：切勿將網床擺放於靠近有火的地方或者其他發熱裝置 (例如：電暖氣裝置氣體炊具等等)。

• 警告：如發現網床有任何部分損壞、撕裂或破爛，或有任何零件的缺失，請不要繼續使用該網床。該產品只可以使用製造商提供的零件或配件。

• 警告：任何可以幫助嬰孩爬出網床或者造成窒息或勒頸的危險的物件，如：繩子、電線或窗簾繩等，切勿靠近或遺留於網床內。

• 警告：切勿使用多於一張的床墊於網床內。

• 請注意：使用網床前，請仔細檢查是否所有的收合關節已經鎖定到位。

• 請注意：在網床底部可以調節的情況下，底部調節至最低位置是最安全的。當嬰孩成長到可以坐起、跪著或者借助輔助物站立時，網床底部必須調節至最低位置中使用。

• 請注意：在選擇床墊厚度時，必須遵循以下規則。放入床墊，當網床的底部在最低位置時，床墊上面至網床上欄四周的距離最少500毫米。網床的

部調至最高的位置時，床墊面至網床上欄四周的距離最少200毫米。

- 請注意：當床墊放入網床內時，床墊的四個側面與網床的四個側面之間的間隙不可以超過30毫米。
- 請注意：當嬰孩成長到能自行攀爬時，網床則不可以繼續使用，以免嬰孩跌倒及發生危險。
- 警告：玩具架需由成人組裝

EN-716 1+2 2008 + A1:2013

TW

保養

- 請注意產品上洗水標指示。
- 請定期清潔及檢查產品。

CN

网床警告及注意事项

- 警告：切勿将网床摆放在靠近有火的地方或者其他发热装置 (例如：电暖气装置，气体炊具等等)。
- 警告：如发现网床有任何部分损坏、撕裂或破烂，或有任何零件的缺失，请不要继续使用该网床。该产品只可以使用制造商提供的零件或配件。
- 警告：任何可以帮助嬰孩爬出网床或者造成窒息或勒颈的危险的物件，如：绳子、电线或窗帘绳等，切勿靠近或遗留于网床内。
- 警告：切勿使用多于一张的床垫于网床内。
- 请注意：使用网床前，请仔细检查是否所有的收合关节已经锁定到位。
- 请注意：在网床底部可以调节的情况下，底部调节至最低位置是最安全的。当嬰孩成长到可以座起、跪着或者借助辅助物站立时，网床底部必须调节至最低位置中使用。
- 请注意：在选择床垫厚度时，必须遵循以下规则。放入床垫，当网床的底部在最低的位置时，床垫上面至网床上栏四周的距离最少500毫米。当网床的底部调至最高的位置时，床垫面至网床上栏四周的距离最少200毫米。
- 请注意：当床垫放入网床内时，床垫的四个侧面与网床的四个侧面之间的间隙，不可以超过30毫米。
- 请注意：当嬰孩成长到能自行攀爬时，网床则不可以继续使用，以免嬰孩跌倒及发生危险。
- 警告：玩具架需由成人组装

EN-716 1+2 2008 + A1:2013

CN

保养

- 请注意产品上洗水标指示。
- 请定期清洁及检查产品。

hauck GmbH + Co KG    Tel.    : +49(0)9562/986-0  
Frohnlicher Str. 8    Fax    : +49(0)9562/6272  
D-96242 Sonnefeld    E-mail : info@hauck.de  
Germany                Internet: <http://www.hauck.de>



IM\_H\_Sleep\_n\_Play\_Center\_Go\_Plus\_OB\_14\_11\_05