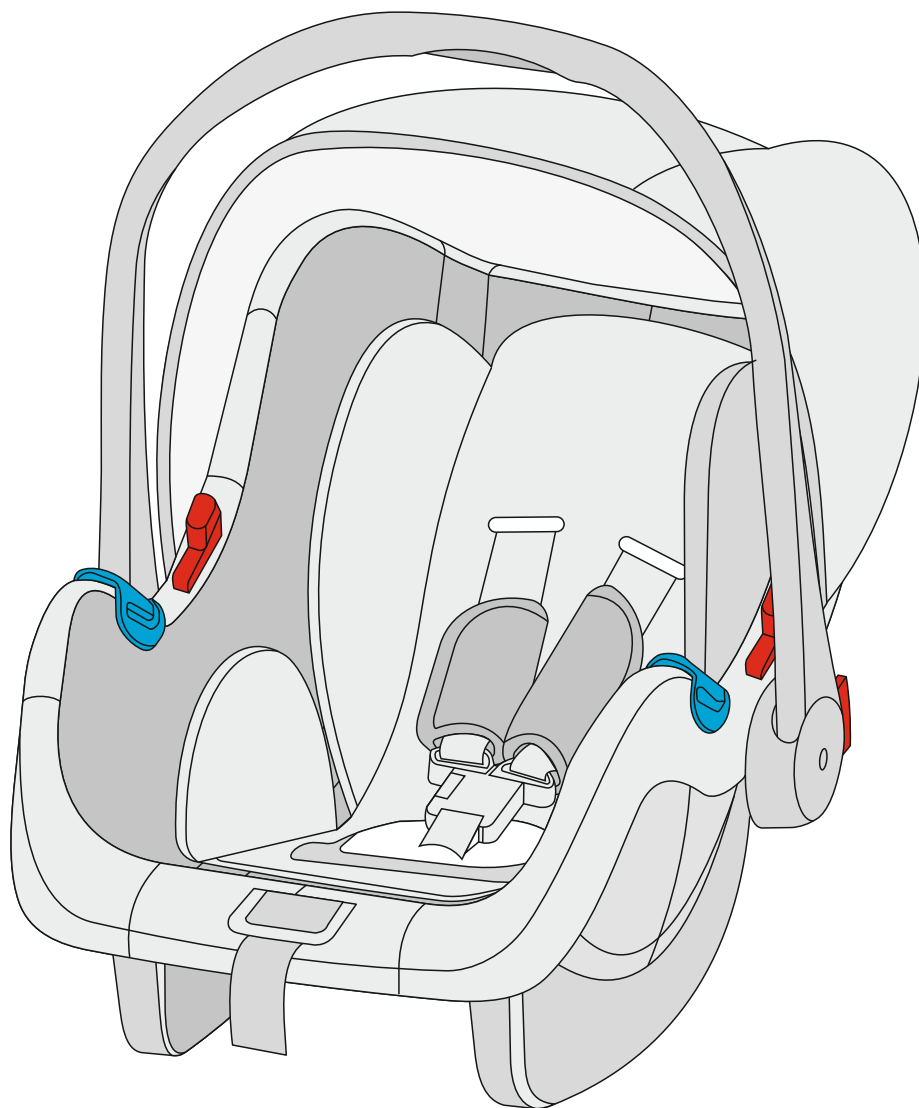


# Nuovita

Con l'amore e la cura

# Maczione NO-1

ИНСТРУКЦИЯ ПО ЭКСПЛУАТАЦИИ  
УДЕРЖИВАЮЩЕЕ УСТРОЙСТВО  
ДЛЯ ДЕТЕЙ



**ВАЖНО! ВНИМАТЕЛЬНО ПРОЧИТАЙТЕ ИНСТРУКЦИЮ И СОХРАНИТЕ ЕЕ ДЛЯ ПОСЛЕДУЮЩЕГО ИСПОЛЬЗОВАНИЯ.**

Представительство

Телефон в Москве: 8 (495) 981-86-36

Бесплатный телефон по РФ: 8 800 777-85-33

Электронная почта: [info@nuovita.ru](mailto:info@nuovita.ru)

Сервисный центр

Телефон: 8 (495) 981-86-36

Электронная почта: [service@nuovita.ru](mailto:service@nuovita.ru)

## СОДЕРЖАНИЕ

I. Вниманию покупателя.....	3
II. Перечень деталей и схематический рисунок.....	4-5
III. Характеристики.....	6
IV. Инструкции по технике безопасности.....	6-8
V. Способ эксплуатации.....	8
VI. Проверка высоты плечевого ремня.....	9
VII. Использование пряжки.....	9
VIII. Регулировка длины плечевого ремня.....	10
IX. Снятие пряжки.....	10
X. Регулировка ручки для переноски автокресла.....	11
XI. Установка и эксплуатация детского автокресла.....	12
XII. Чистка и уход.....	13

## ВНИМАНИЮ ПОКУПАТЕЛЯ

Эксплуатируйте детское автокресло в соответствии с инструкцией.  
Рисунки в этой инструкции представлены только в качестве примера.

### ВНИМАНИЕ!

Пожалуйста, прочитайте инструкцию перед эксплуатацией детского автокресла.

Инструкцию следует сохранить для последующего обращения.

Отказ от следования инструкции может в той или иной степени угрожать безопасности ребенка.  
Не ставьте детское автокресло на передние автомобильные сиденья и автомобильные сиденья, оснащенные подушкой безопасности, которая может стать причиной тяжелой травмы или даже смерти ребенка.

### ВНИМАНИЕ!

Обязательным условием возврата товара является сохранность товарного вида изделия (упаковочные материалы, инструкции, товарные этикетки, бирки и т.д.)

Сохраните упаковку изделия в течение 14 дней со дня покупки.

### ИНФОРМАЦИЯ

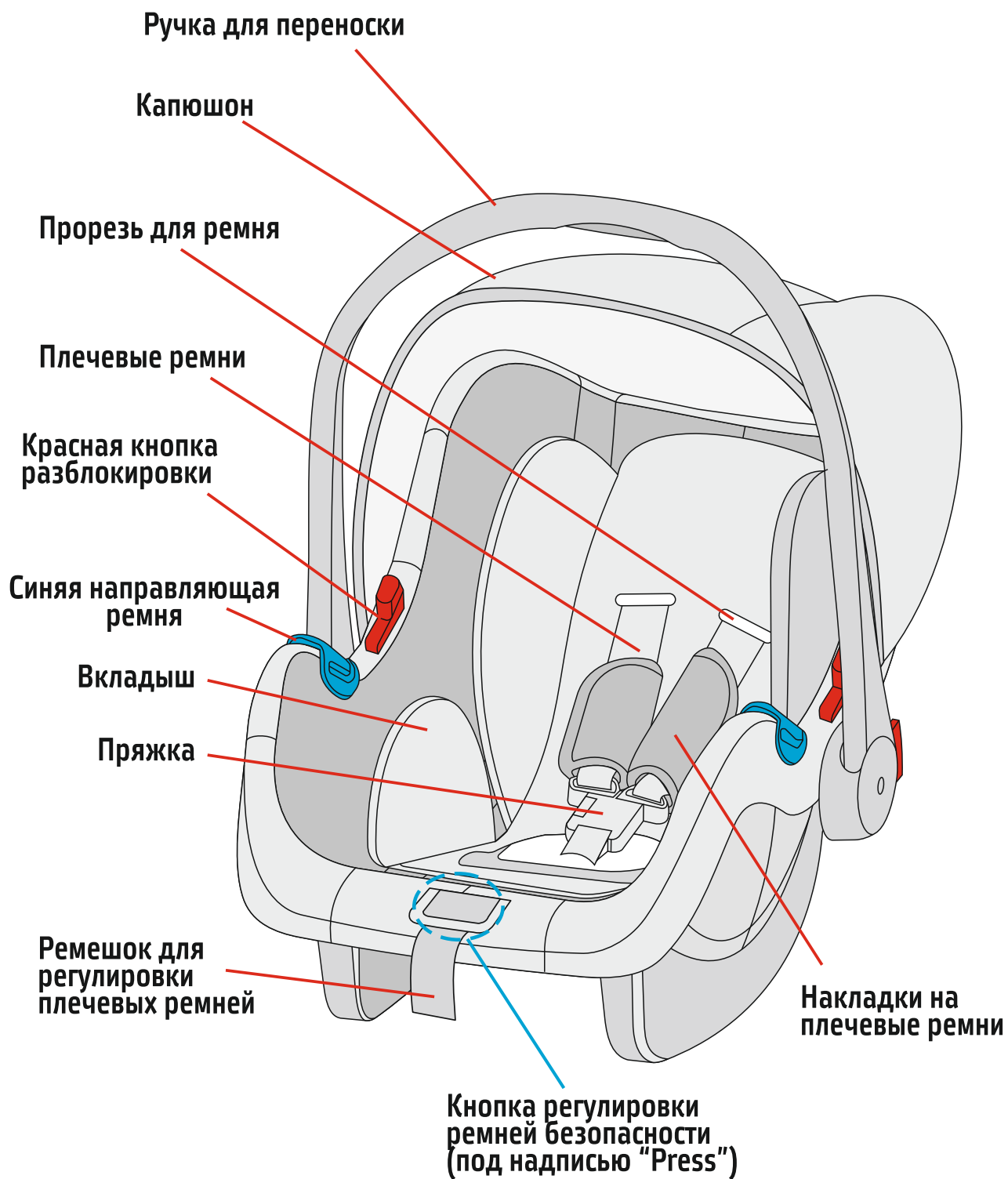
Это универсальное детское удерживающее устройство. Оно соответствует поправкам серии 04 к Правилам № 44 ЕЭК ООН и предназначено для использования в автотранспортных средствах, подходит для большинства, но не для всех, автомобильных сидений.

Правильная установка возможна, если производитель автомобиля указал в руководстве по эксплуатации автомобиля, что это транспортное средство подходит для установки в нем универсального детского удерживающего устройства для данной возрастной группы.

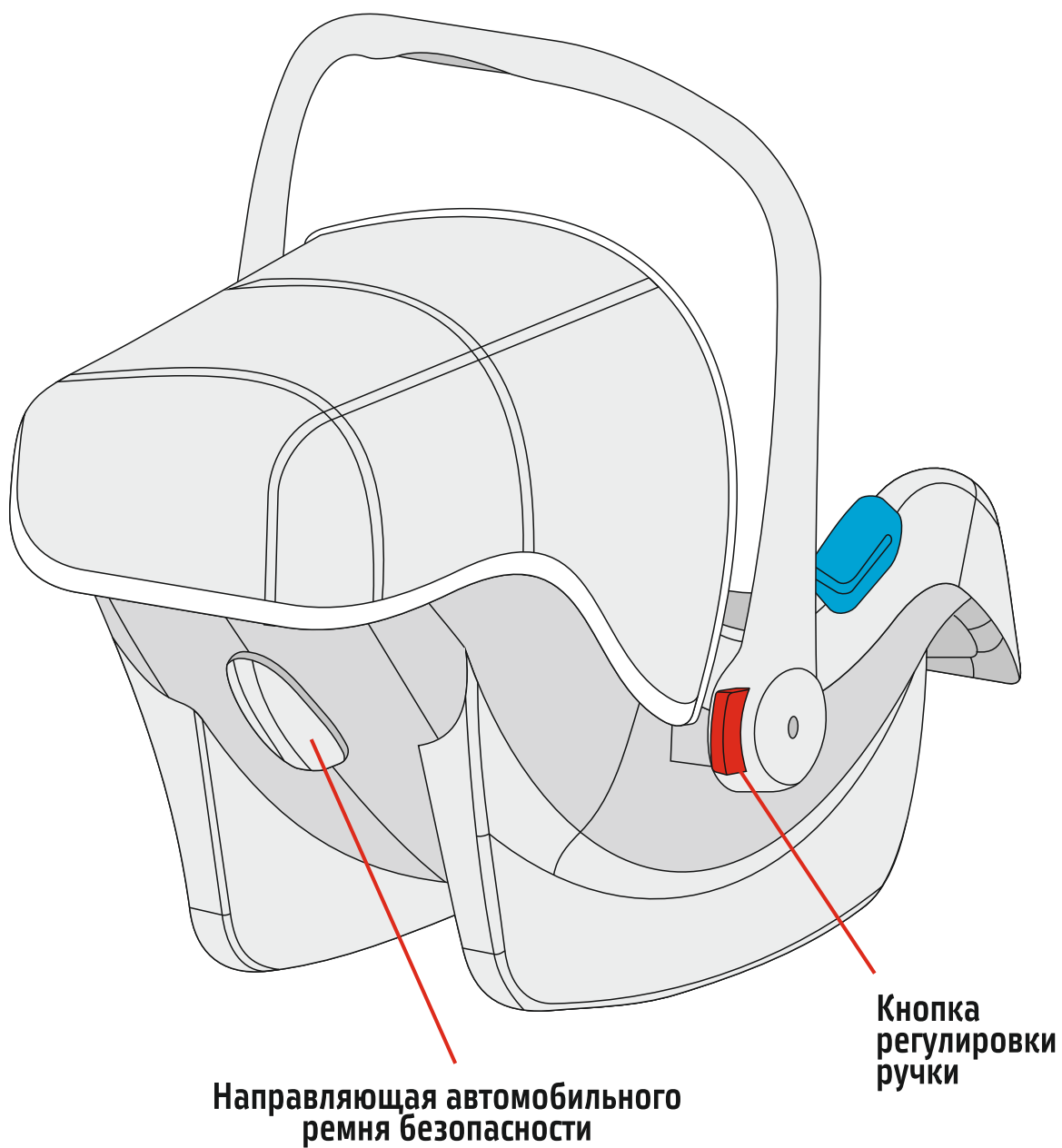
Это детское удерживающее устройство было классифицировано как «универсальное» в соответствии с более строгими правилами чем те, что применялись для более ранних моделей, к которым эта информация не относится.

Подходит только для одобренных автомобилей, оснащенных 3-х точечными ремнями безопасности, соответствующими Правилам № 16 ЕЭК ООН или другим аналогичным стандартам. Если у вас есть сомнения, проконсультируйтесь с производителем детского удерживающего устройства или с официальными дистрибьюторами.

## ПЕРЕЧЕНЬ ДЕТАЛЕЙ И СХЕМАТИЧЕСКИЙ РИСУНОК



## ПЕРЕЧЕНЬ ДЕТАЛЕЙ И СХЕМАТИЧЕСКИЙ РИСУНОК



## ХАРАКТЕРИСТИКИ

1. Наименование изделия – детское удерживающее устройство для транспортных средств или детское автокресло. Изделие обладает обтекаемой формой бионического дизайна, что делает его стильным и просторным. Корпус изготовлен с применением точных технологий раздувного формования и литьевого прессования, что делает изделие высокопрочным, компактным и бесшовным, тканевый чехол изготовлен из огнестойкого и экологически безопасного материала, является износостойким, мягким и антибактериальным.
2. Это изделие устанавливается в автомобиле при помощи 3-х точечного автомобильного ремня безопасности.
3. Высота плечевого ремня может быть отрегулирована в 2 положениях. Высота регулируется в соответствии с ростом ребенка, чтобы ему было комфортно. Ручка автокресла может регулироваться в 4 положениях. Автокресло также оснащено защищающим от солнца капюшоном и креплением для установки на шасси детской коляски.
4. Это изделие предназначено для детей весом от 0 до 13 кг.

## ИНСТРУКЦИИ ПО ТЕХНИКЕ БЕЗОПАСНОСТИ

### ВНИМАНИЕ!

- Перед эксплуатацией убедитесь, что ни одна деталь детского автокресла не зажата дверью автомобиля или откидывающимся сиденьем. Кроме того, убедитесь, что автокресло правильно установлено и зафиксировано.
- Если удерживающее устройство установлено на сиденье с откидывающейся задней спинкой, убедитесь в том, что она надёжно зафиксирована в вертикальном положении.
- Не прислоняйте удерживающее устройство к неустойчивым вертикальным поверхностям во избежание падения.
- Устройство предназначено для эксплуатации непосредственно в автомобиле. Не используйте детское удерживающее устройство в доме, так как оно не предназначено для домашнего использования.
- Никогда не оставляйте ребенка без присмотра, когда он находится в автокресле, даже вне салона автомобиля.
- Убедитесь, что все пассажиры знают, как отстегнуть ребенка в случае чрезвычайной ситуации.
- Никогда не оставляйте в салоне автомобиля тяжелые предметы, так как в случае аварии они могут травмировать ребенка.
- При установке детского удерживающего устройства не подкладывайте под него посторонние предметы.
- Храните детское удерживающее устройство в безопасном месте, когда оно не используется.
- Избегайте расположения тяжёлых предметов сверху.
- Держите автокресло вдали от едких веществ, которые могут вызвать коррозию.
- Защищайте детское автокресло от прямых солнечных лучей, так как оно может сильно нагреться, что приведёт к ожогу.

## ИНСТРУКЦИИ ПО ТЕХНИКЕ БЕЗОПАСНОСТИ

- **Никогда не пользуйтесь автокреслом без чехла.**
- **Детские автокресла или аксессуары, которые были повреждены или эксплуатировались неправильно, подлежат обязательной замене.**
- **Не разбирайте и не модифицируйте детское автокресло или его ремни безопасности, не добавляйте к ним какие-либо детали, так как это может серьезно повлиять на его основные характеристики и оказать негативное воздействие на безопасность ребенка, которую обеспечивает автокресло.**
- **Запрещается каким-либо образом смазывать движущиеся части удерживающего устройства.**

### ВНИМАНИЕ!

После повреждений, полученных в ходе автомобильной аварии, детское удерживающее устройство непригодно для дальнейшего использования и должно быть заменено.

### ВНИМАНИЕ!

Не устанавливайте детское удерживающее устройство на автомобильное сиденье с активной передней подушкой безопасности, это может привести к серьезным травмам.

### ВАЖНО!

Это изделие может использоваться для детей весом от 0 до 13 кг.

Запрещено помещать в него более чем одного ребенка.

Строго запрещено перегружать автокресло.

Это изделие устанавливается на смотрящее по ходу движения автомобильное сиденье при помощи 3-точечного автомобильного ремня безопасности. Может использоваться только в моделях, оснащенных 3-точечными ремнями безопасности, соответствующими стандартам GB14166 или ECE R16.

### ВНИМАНИЕ!

Производитель гарантирует качество своей продукции. За гарантию качества устройств, бывших в эксплуатации или изделий, произведенных другими компаниями, производитель ответственности не несёт.

В связи с существованием различных моделей удерживающих устройств для детей, в нашей инструкции приведены обобщенные иллюстрации и фотографии, поэтому дизайн, цвета и материалы купленного вами товара могут отличаться от тех, что показаны в инструкции. Представленные в инструкции иллюстрации служат только для справочных целей. Детское удерживающее устройство может немного отличаться от представленного на фотографиях и рисунках в инструкции по эксплуатации.

Так же производитель оставляет за собой право без уведомления изменять спецификацию товара, что обусловлено непрерывным процессом совершенствования потребительских свойств и качества продукции.

## ИНСТРУКЦИИ ПО ТЕХНИКЕ БЕЗОПАСНОСТИ

Ремень, которым автокресло крепится к сиденью автомобиля, должен быть пристегнут. Ремни должны быть отрегулированы так, чтобы они прилегали к телу ребенка, и они не должны провисать.

Чтобы ребенок не выскользнул из автокресла, ремни должны надежно фиксировать его, в том числе плотно прилегать к его тазу, и не должны перекручиваться.

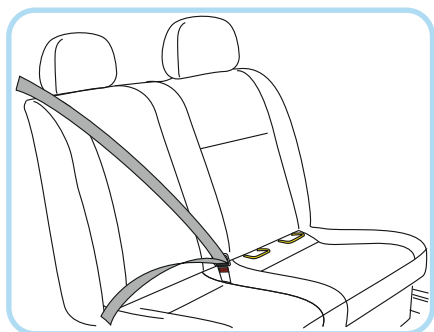
Перед регулировкой любых подвижных деталей автокресла следует вынуть из автокресла ребенка.

### ВНИМАНИЕ!

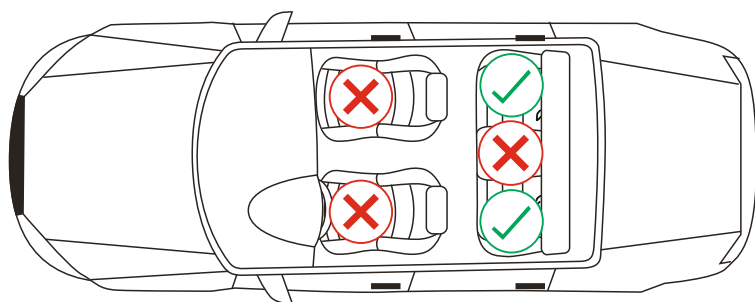
При фиксации автокресла автомобильным ремнем безопасности нельзя использовать любые несущие нагрузку точки соприкосновения, кроме отмеченных.

## СПОСОБ ЭКСПЛУАТАЦИИ

Место для установки автокресла в автомобиле.



Это автокресло подходит для автомобилей, оснащенных 3-точечными ремнями безопасности, соответствующими стандартам GB14166 или ECE R16. Не подходит для моделей с 2-точечными ремнями безопасности.



Установка возможна



Установка невозможна

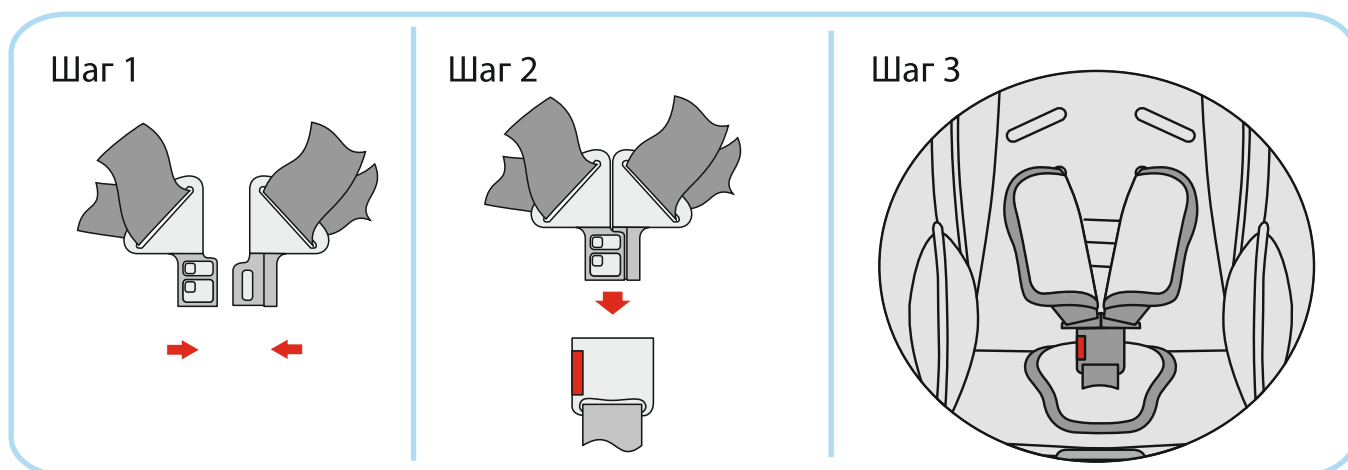


## ПРОВЕРКА ВЫСОТЫ ПЛЕЧЕВОГО РЕМНЯ



Проверьте, чтобы высота ремней безопасности подходила для вашего ребенка. Ремни должны проходить через прорезь, расположенную на уровне плечей ребенка или немного выше (правильное расположение плечевых ремней показано на рис. ③ вверху).

## ИСПОЛЬЗОВАНИЕ ПРЯЖКИ



Шаг 1: соедините два язычка пряжки.

Шаг 2: Вставьте соединенные язычки в пряжку ремней безопасности. Пряжка застегнута, если вы услышали щелчок. Потяните за язычки, чтобы проверить, что пряжка надежно застегнута.

Шаг 3: Нажмите красную кнопку, чтобы высвободить ремни безопасности, язычки пряжки разблокируются автоматически.

## РЕГУЛИРОВКА ДЛИНЫ ПЛЕЧЕВОГО РЕМНЯ



Как натянуть плечевые ремни:

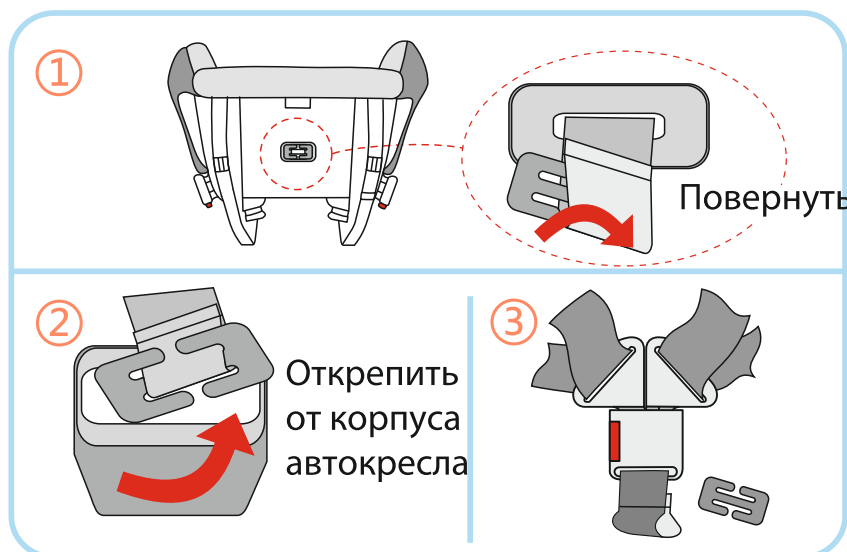
Потяните ремешок для регулировки плечевых ремней, пока плечевые ремни полностью не натянутся. Ремни должны как можно плотнее прилегать к телу ребенка, но не доставлять ему дискомфорта.

Поясной ремень должен лежать как можно ниже, он должен фиксировать таз, а не живот.

Как ослабить плечевые ремни:

Нажмите кнопку регулировки (расположена под чехлом), чтобы ослабить плечевые ремни. Порядок действий: нажать кнопку регулировки, одновременно второй рукой тянуть на себя оба плечевых ремня, затем отпустить кнопку (показано на рис. ② внизу).

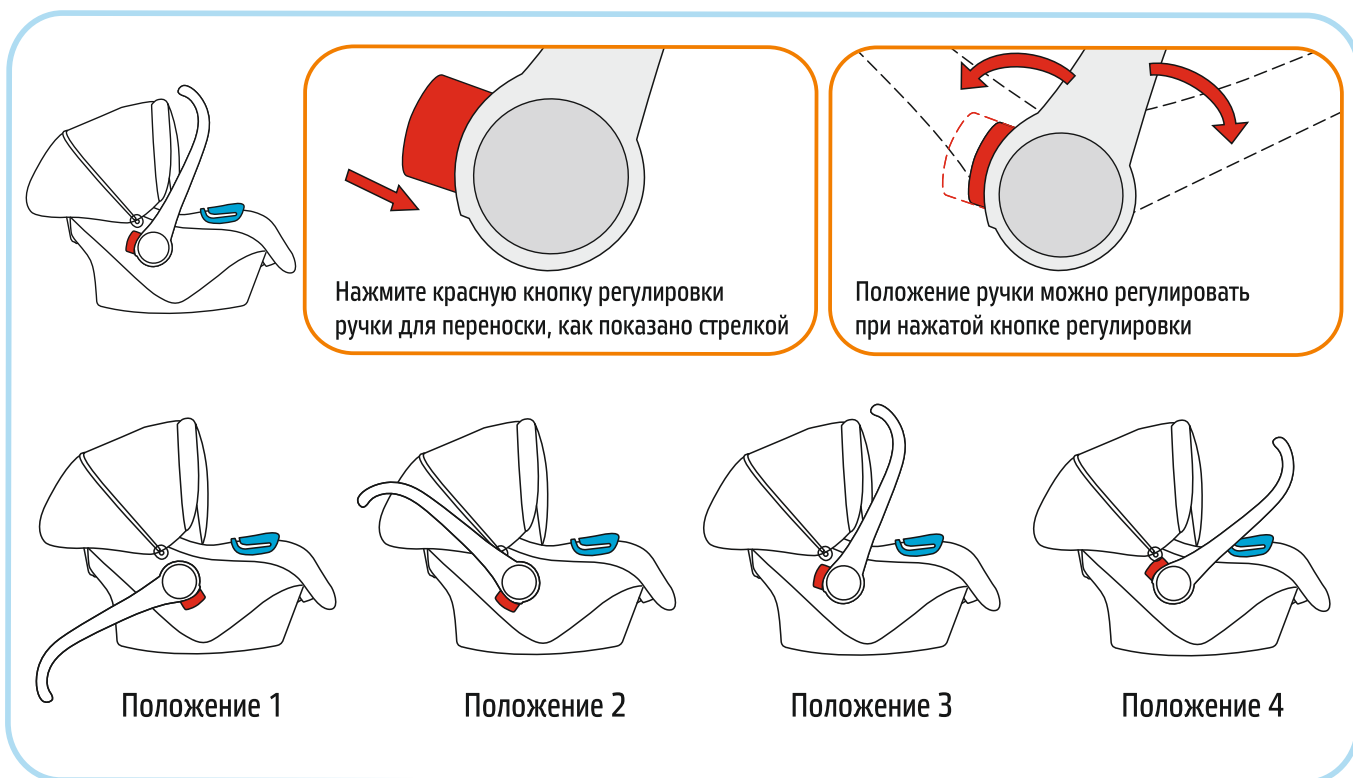
## СНЯТИЕ ПРЯЖКИ



Как показано на рис. ① слева, можно снять пряжку ремней безопасности, открепив железный фиксатор от корпуса автокресла. Открепите его от корпуса автокресла, как показано на рис. ②. Открепите фиксатор от пряжки ремней безопасности, как показано на рис. ③. Если вы хотите снова закрепить пряжку, вставьте в нее фиксатор и выполняйте описанные выше действия в обратном порядке.

## РЕГУЛИРОВКА РУЧКИ ДЛЯ ПЕРЕНОСКИ АВТОКРЕСЛА

Нажмите красную кнопку, чтобы отрегулировать ручку для переноски, как показано на рисунках. Есть 4 положения ручки для переноски.



## УСТАНОВКА И ЭКСПЛУАТАЦИЯ ДЕТСКОГО АВТОКРЕСЛА



Это детское автокресло может использоваться в качестве удерживающего устройства группы 0+ для детей весом 0-13 кг, установка против движения.

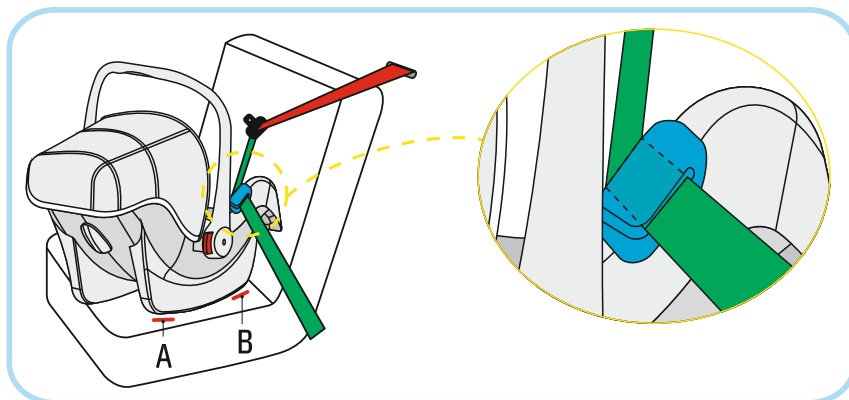
Этап 1: поместите ребенка в автокресло, застегните пряжку ремней безопасности, натяните ремни при помощи ремешка для регулировки (как пользоваться пряжкой и регулировать плечевые ремни см. стр.9 этой инструкции).

Этап 2: как показано на рисунках внизу, поставьте автокресло на сиденье автомобиля так, чтобы оно смотрело против движения, передняя часть автокресла должна быть плотно прижата к спинке сиденья.

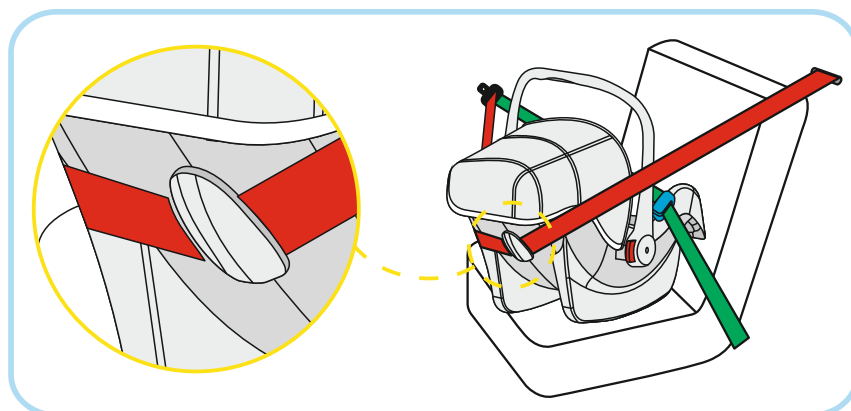
## УСТАНОВКА И ЭКСПЛУАТАЦИЯ ДЕТСКОГО АВТОКРЕСЛА

Внимание!

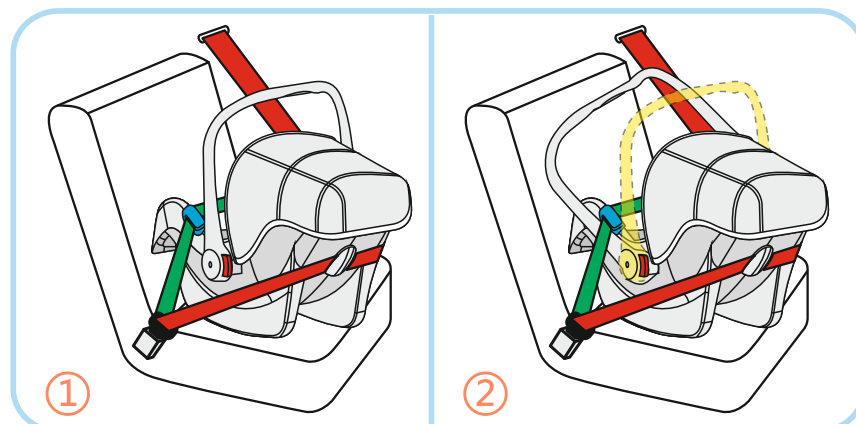
Нижняя поверхность автокресла должна быть прижата к сиденью автомобиля, убедитесь, что передняя и задняя части автокресла сохраняют равновесие (на рисунке – А и В). Пропустите поясной ремень 3-точечного автомобильного ремня безопасности через синюю направляющую ремня автокресла.



Этап 3: как показано на рисунках внизу, пропустите плечевой ремень автомобильного ремня безопасности через направляющую ремня, расположенную на спинке автокресла.



Этап 4: как показано на рис. ① внизу, пропустите поясной ремень автомобильного ремня безопасности через синюю направляющую ремня с другой стороны автокресла. Затем застегните пряжку автомобильного ремня безопасности. Вы должны услышать щелчок. Убедитесь, что ремни не перекручены.



Повседневный уход.

1. Во время повседневной эксплуатации необходимо проверять автокресло на предмет износа. В случае аварии автокресло необходимо заменить.
2. Когда автокресло не используется, храните его в сухом, вентилируемом помещении, чтобы избежать сырости и плесени.
3. При обнаружении грязи на поверхности автокресла протрите ремни и пластиковые детали влажной губкой и оставьте сушиться на воздухе.
4. Если ремни загрязнены едой или напитками, снимите их и постирайте в теплой воде, сушите на воздухе.
5. Если вы хотите постирать весь чехол, пожалуйста, следуйте инструкции по стирке.

Инструкция по стирке

Запрещено использовать растворители, химические чистящие вещества и смазочные материалы для любых деталей этого изделия.

# Nuovita

Con l'amore e la cura

## Представительство

Телефон в Москве: 8 (495) 981-86-36

Бесплатный телефон по РФ: 8 800 777-85-33

Электронная почта: [info@nuovita.ru](mailto:info@nuovita.ru)

## Сервисный центр

Телефон: 8 (495) 981-86-36

Электронная почта: [service@nuovita.ru](mailto:service@nuovita.ru)

Адрес: г. Москва, 1-й институтский проезд, д. 3, стр. 10

[www.nuovita.ru](http://www.nuovita.ru)