

Требования по технике безопасности, правила хранения и эксплуатации

1. Внимательно ознакомьтесь с требованиями настоящего руководства по эксплуатации.
2. Оберегайте изделие от ударов и механических повреждений.
3. Для исключения травмирования, перед началом эксплуатации убедитесь в правильности и надежности сборки изделия в соответствии с требованиями настоящего руководства.
4. Изделие должно храниться в крытых помещениях при температуре не ниже +2°C и не выше +40°C и относительной влажности воздуха от 45 до 70%.
5. Изделие рекомендуется протирать влажной тканью и затем насухо мягкой чистой тканью.
6. Предупреждение: Не ставьте кровать вблизи источника тепла, окна или другой мебели.
7. Предупреждение: Не ставьте кровать вблизи открытого огня и других источников сильного тепла, таких как электричества, газ и т.п.
8. Внимание: Не используйте кровать, если какая-либо часть поломана, разорвана или утеряна, используйте только те запасные детали, которые утверждены производителем.
9. Предупреждение: Ничего не оставляйте в кроватке и не размещайте кроватку близко к месту, откуда для ребенка может возникнуть опасность удушья от шнура, жалюзи/шнура штор и т.п.
10. Кровать готова к использованию, только когда блокирующие механизмы закреплены.
11. Если Вы оставляете ребенка в кровати без присмотра, всегда убедитесь, что боковина закреплена.
12. Все комплектующие должны быть тщательно закреплены, их состояние необходимо регулярно проверять и закреплять дополнительно по мере необходимости.
13. Если ребенок уже может самостоятельно выбраться из кроватки, необходимо прекратить ее использование.
14. На боковой стороне кровати нанесена отметка "-", указывающая максимальную высоту матраса.
15. Выбранный матрас должен быть таким, чтобы внутренняя высота (т.е. расстояние от поверхности матраса до верхней части рамы кровати) составляла не менее 500 мм в самом нижнем положении основания кровати и не менее 200 мм в самом верхнем положении.
16. Важно: между матрасом и боковыми сторонами и спинками кровати не должно быть зазора более 30 мм.
17. Внимание! Примите, пожалуйста, все необходимые меры предосторожности во избежание любого риска защемления и сдвига изделия при сборке.
18. ВНИМАНИЕ: не оставляйте ребенка без присмотра.
19. ВАЖНО! ВНИМАТЕЛЬНО СЛЕДУЙТЕ ВСЕМ ЭТАПАМ СБОРКИ ДАННОГО ИЗДЕЛИЯ, УКАЗАННЫМ В ТЕКУЩЕЙ ИНСТРУКЦИИ.
20. СОХРАНЯЙТЕ ЭЛЕМЕНТЫ, КОТОРЫЕ МОГУТ ИДТИ В ДОПОЛНИТЕЛЬНОМ КОЛИЧЕСТВЕ К ДАННОМУ ИЗДЕЛИЮ.

Гарантия изготовителя

Соответствует требованиям ТР ТС 025/2012 «О безопасности мебельной продукции». Изготовлено по ГОСТ 19917.

Сертификат соответствия № ЕАЭС RU С-РУ.АД65.В.00458/22.

1. Предприятие-изготовитель гарантирует соответствие изделия требованиям нормативных документов при условии соблюдения потребителем правил хранения, транспортирования, эксплуатации и сборки.
2. Срок службы изделия - 3 года.
3. Гарантийный срок эксплуатации изделия - 12 месяцев.
4. При отсутствии в руководстве по эксплуатации даты продажи, подтвержденной печатью торговой организации, гарантийный срок исчисляется со дня изготовления изделия.
5. В течение гарантийного срока любые дефекты устраняются бесплатно. При обнаружении дефекта Вам необходимо немедленно сообщить об этом производителю. Решение вопроса о ремонте изделия или поставки запасной части остается на усмотрение производителя.
6. Данный продукт не подходит для коммерческого или промышленного использования. Нарушение приводит к сокращению срока гарантии.
7. Гарантия распространяется только на материал или производственный брак. Износ деталей или повреждения, вызванные неправильным использованием, применением силы или вмешательством, которые имели место без предварительной консультации с нашим сервисным отделом, не покрываются гарантийным обслуживанием.
8. Пожалуйста, сохраните оригинальную упаковку на протяжении действия гарантийного срока, чтобы в случае возврата иметь возможность безопасной транспортировки товара. Не отправляйте товар в сервисный отдел без упаковки!

Свидетельство о приемке

Изделие изготовлено и принято в соответствии с обязательными требованиями стандартов, действующей технической документацией и признано годным для эксплуатации.

Ремонт, замена деталей и узлов изделия в период гарантийного срока производится по адресу:

427432, г. Воткинск, ул. Речная 2
СЛУЖБА СЕРВИСА
тел.: +7 34145 29821, e-mail: servicevpk@topol.ru

Представитель ОТК _____

Дата изготовления _____

Дата продажи _____

Штамп торгующей организации _____

Изготовитель оставляет за собой право на внесение незначительных технических изменений, не отраженных в данном руководстве

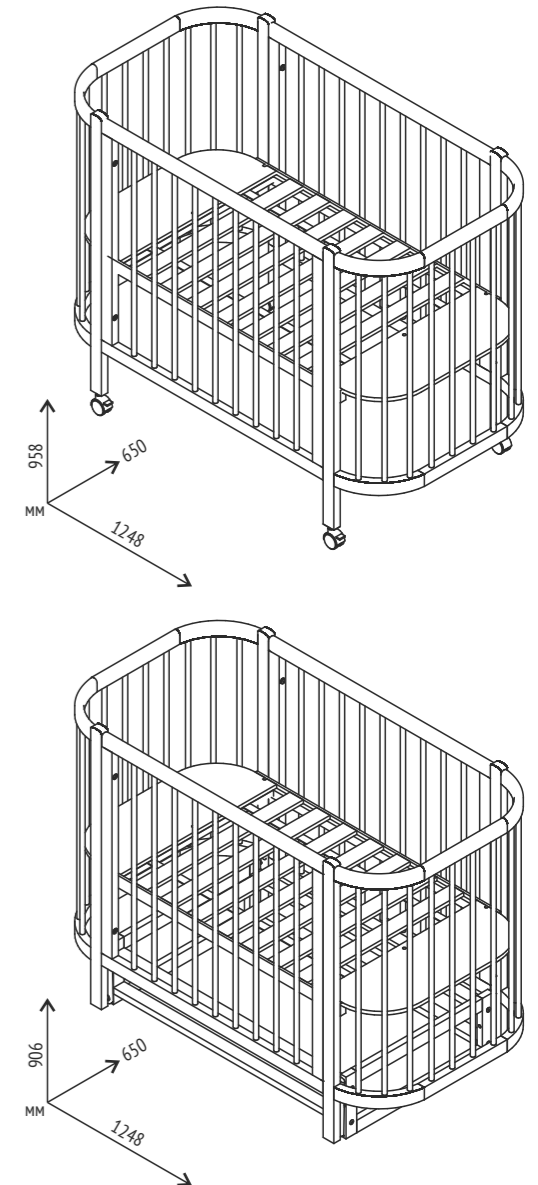
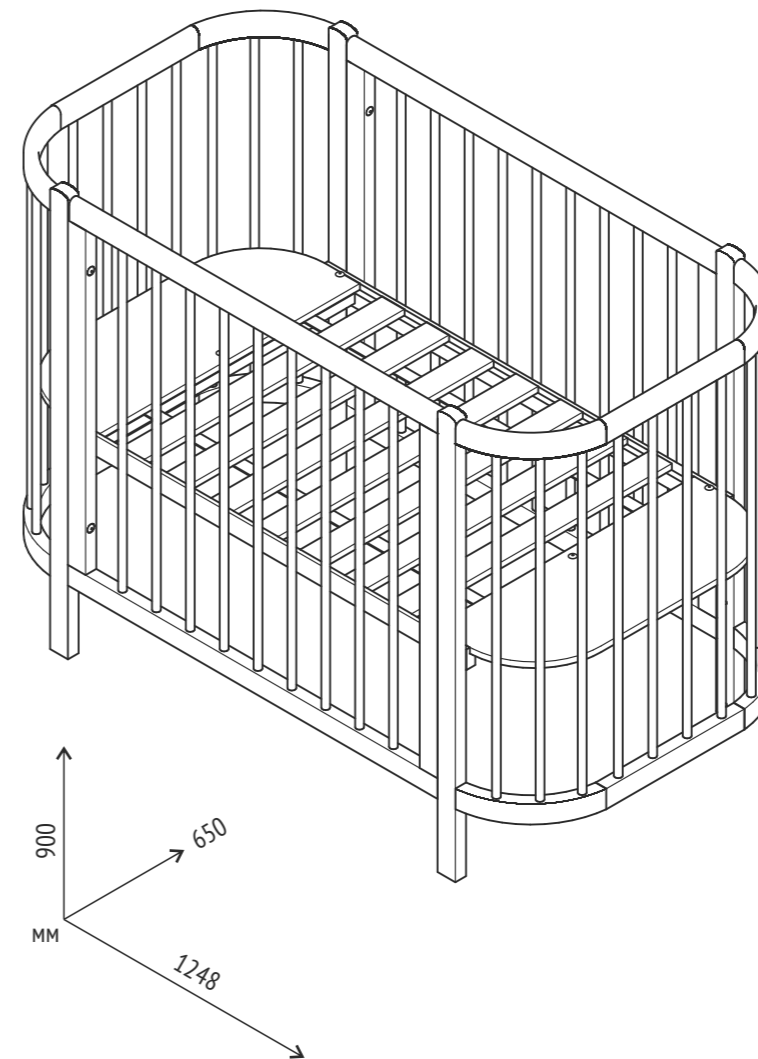


- Внимательно прочтите это руководство перед эксплуатацией изделия.
- Пожалуйста, следуйте всем указаниям данного руководства.
- СОХРАНЯЙТЕ РУКОВОДСТВО В ТЕЧЕНИЕ ВСЕГО СРОКА ЭКСПЛУАТАЦИИ ИЗДЕЛИЯ!

B | Z
BEBIZARO®



bebizaro.ru



Кровать Bebizaro Fancy

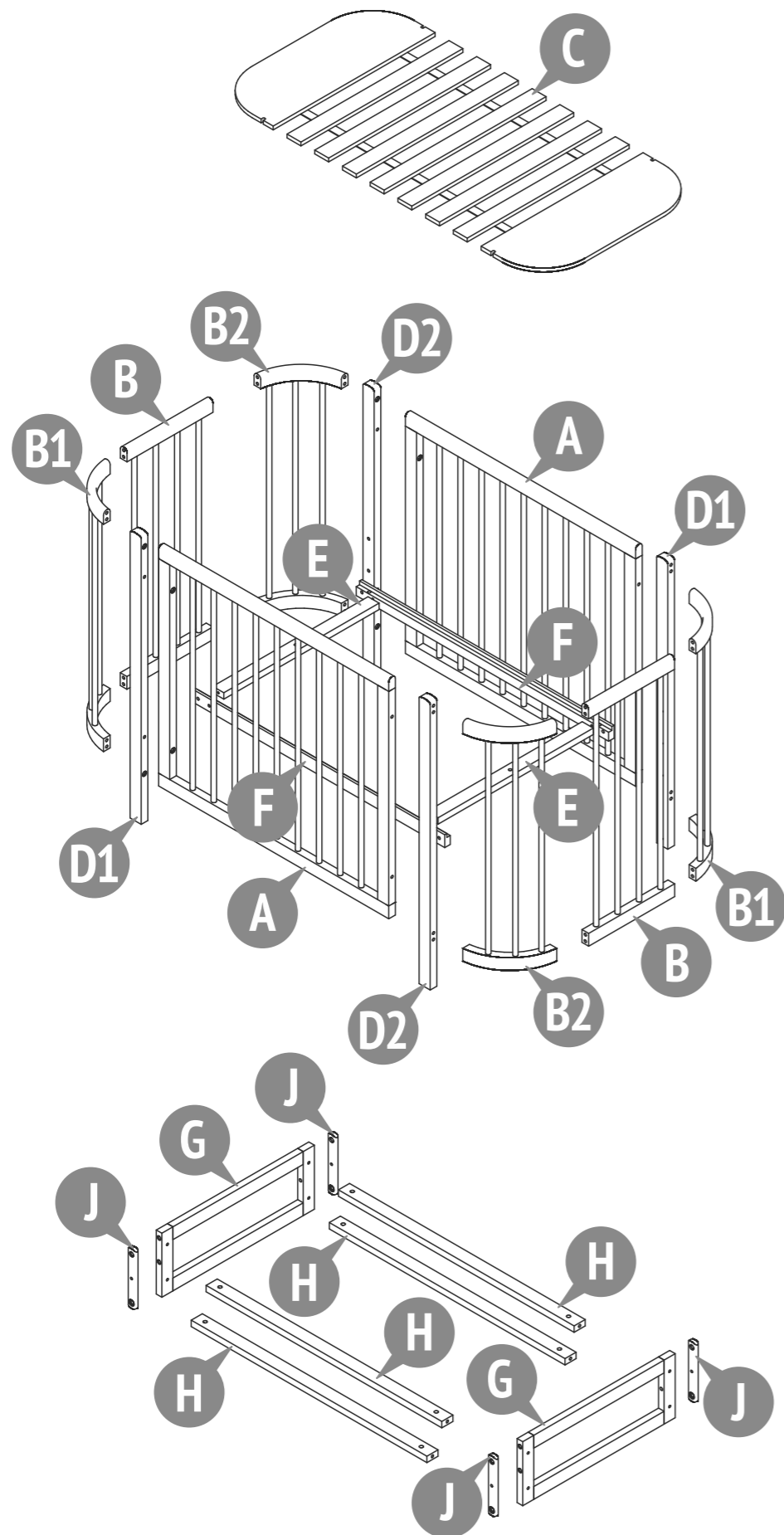


Изготовлено под контролем: ООО «БЕБИЗАРО»
140070, Московская область, г. Люберцы, рабочий поселок Томилино, ул. Гоголя,
дом 39/1, строение VI, литера X_X1_X2_X3_X4, помещение 1
Тел.: +7 (495) 640-68-28; Эл. почта: office@bebizaro.ru; Сайт: www.bebizaro.ru

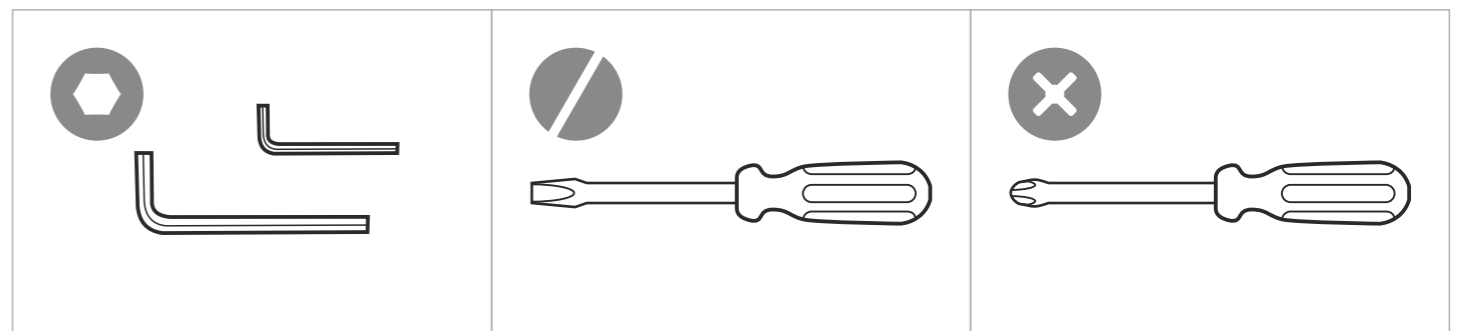
Произведено:
ОАО "Воткинская промышленная компания",
427432, Россия, г. Воткинск, ул. Речная, 2

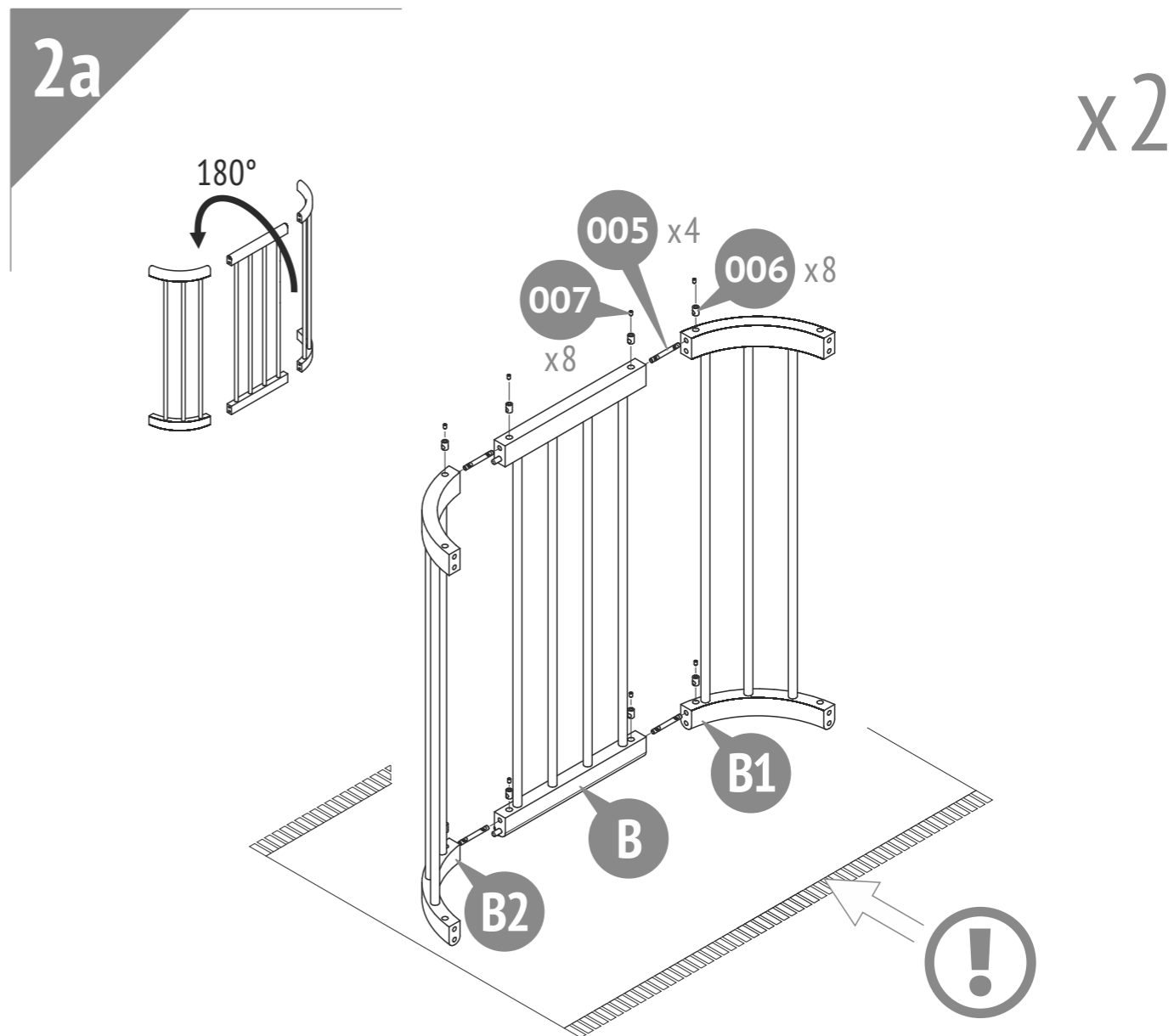
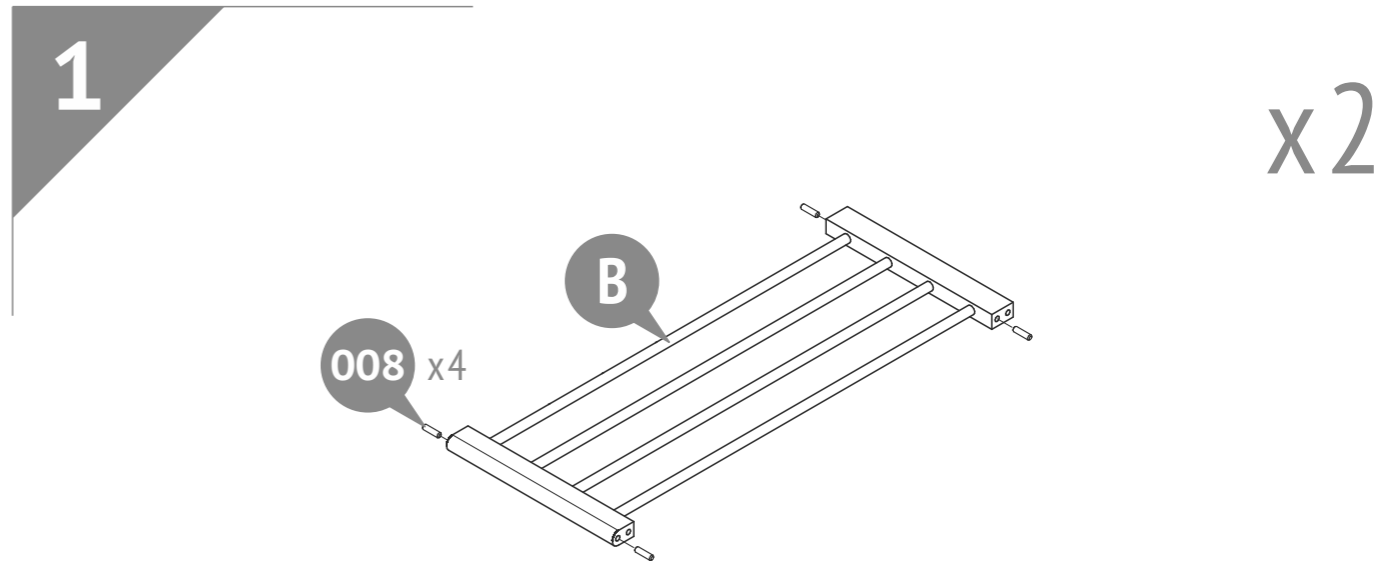
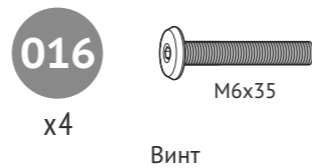
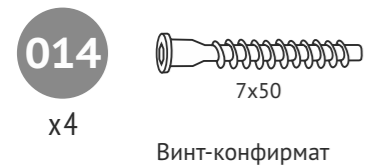
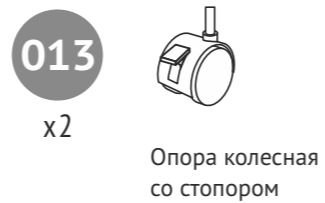
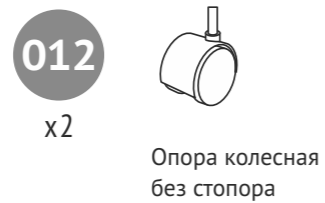
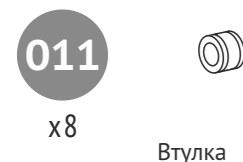
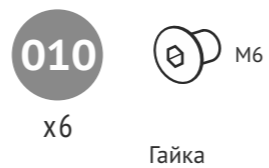
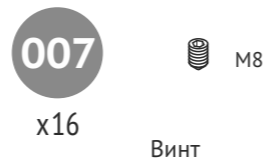
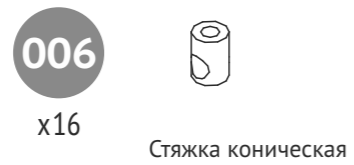
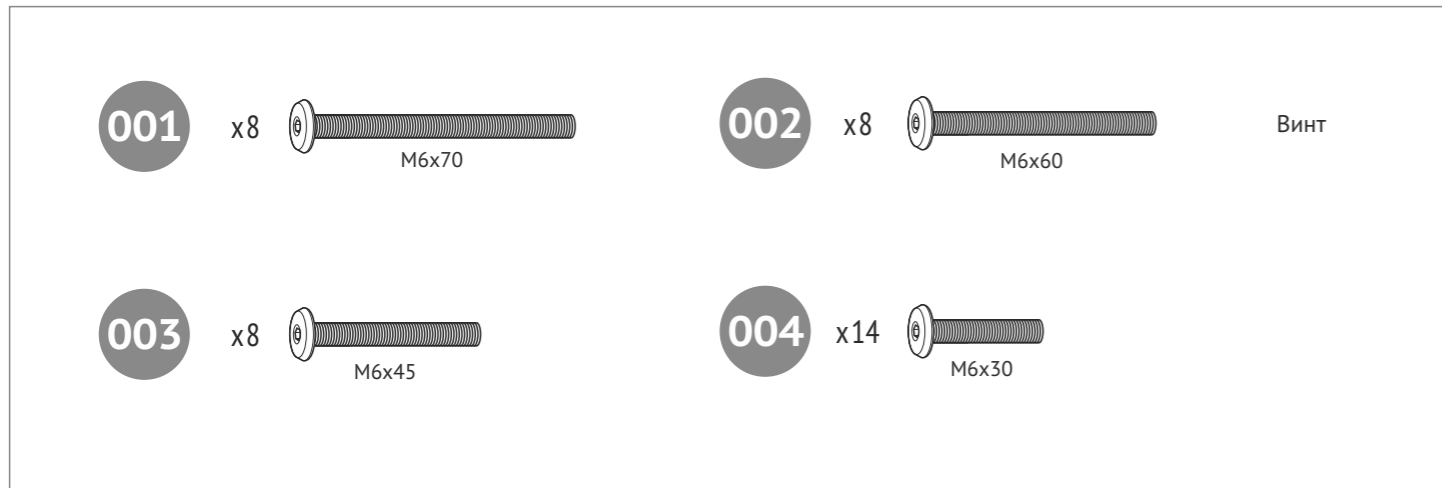
Bebizaro Fancy

Необходима сборка

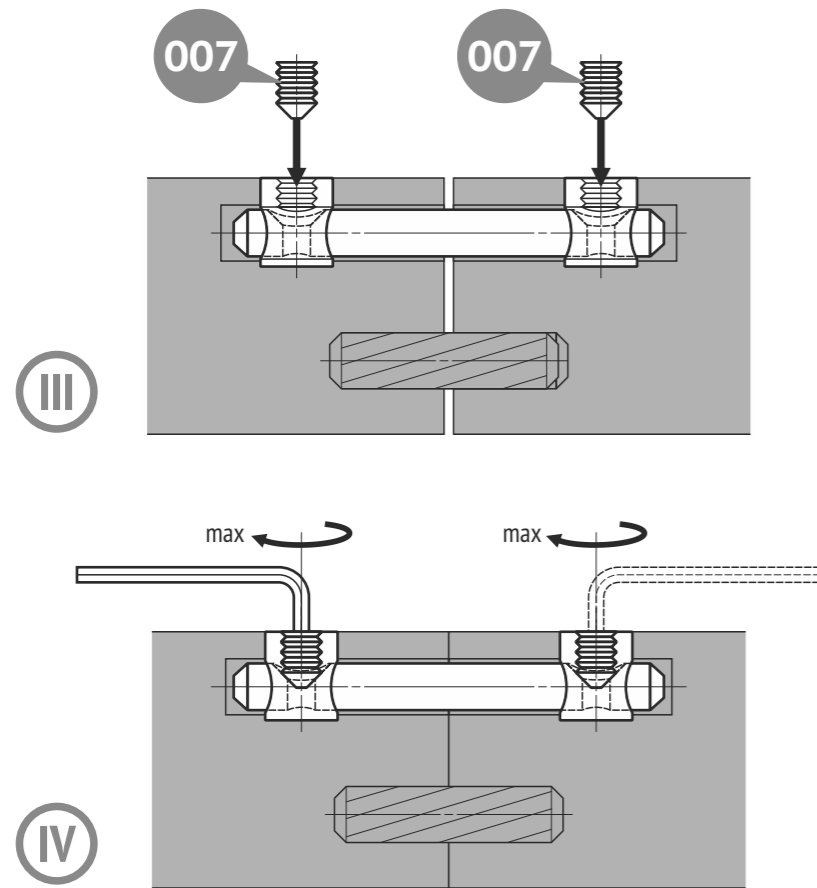
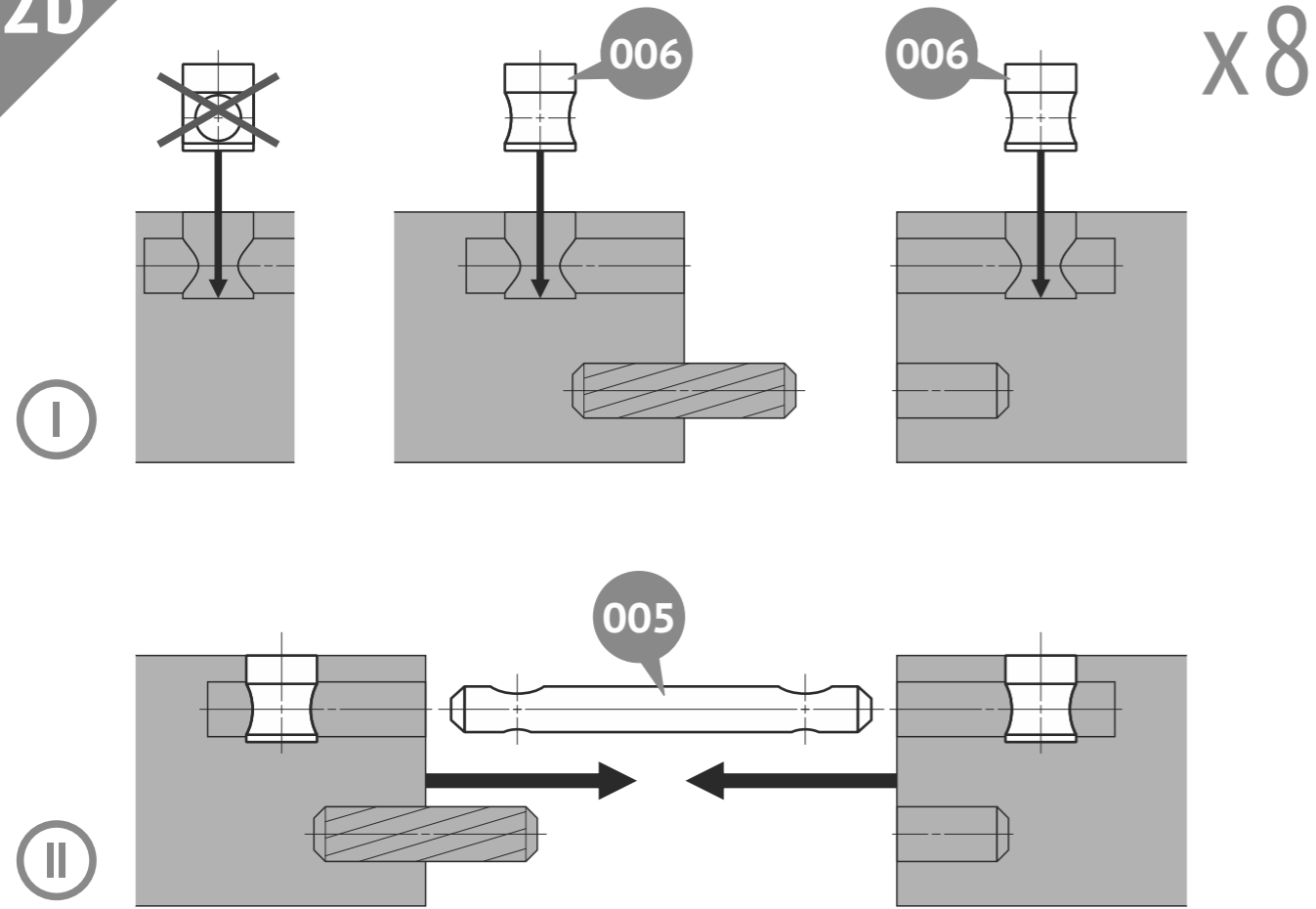


Номер на рисунке	Количество деталей в изделии	Наименование деталей	Укладка
			Место
			1
A	2	Боковое ограждение	•
B	2	Спинка кровати	•
B1	2	Спинка кровати	•
B2	2	Спинка кровати	•
C	1	Дно кроватки	•
D1	4	Опора	•
D2	4	Опора	•
E	2	Планка	•
F	2	Планка	•
G	2	Рамка каркаса	•
H	4	Планка	•
J	4	Планка механизма «маятник»	•
	1	Комплект фурнитуры	•

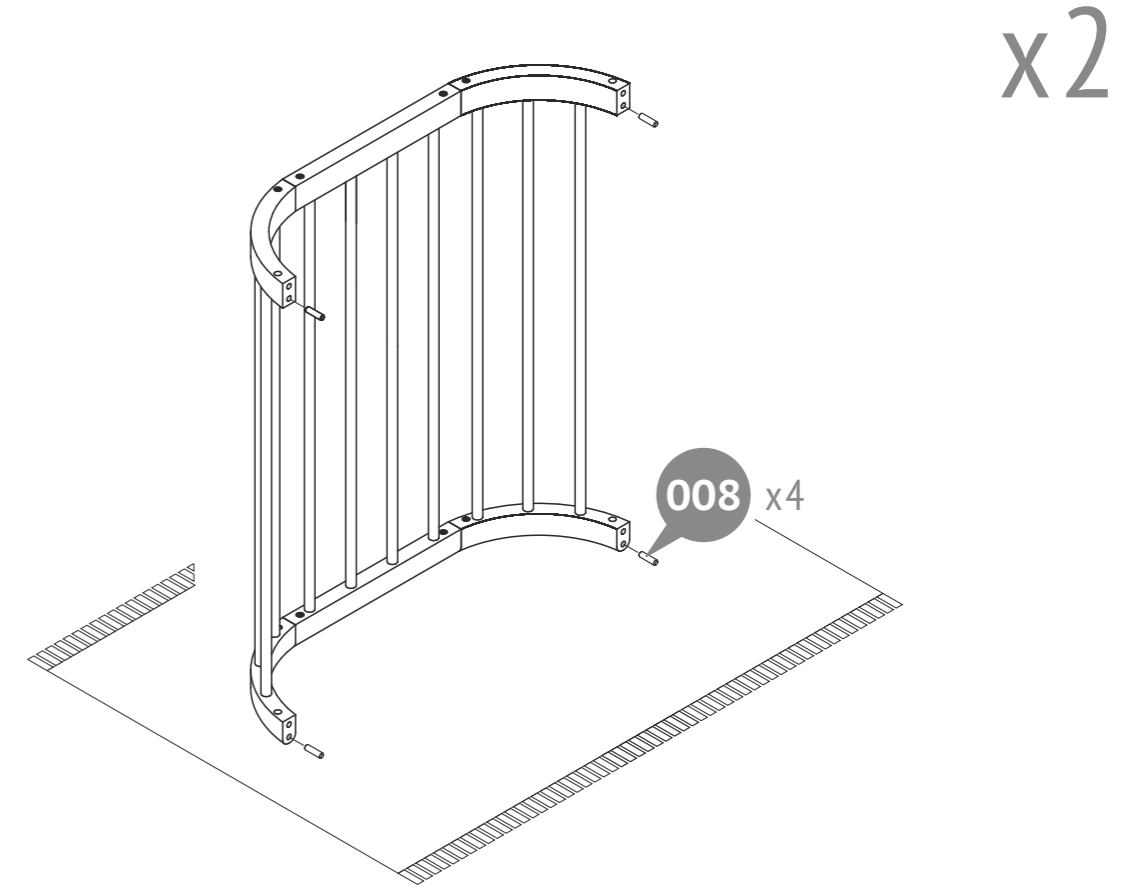




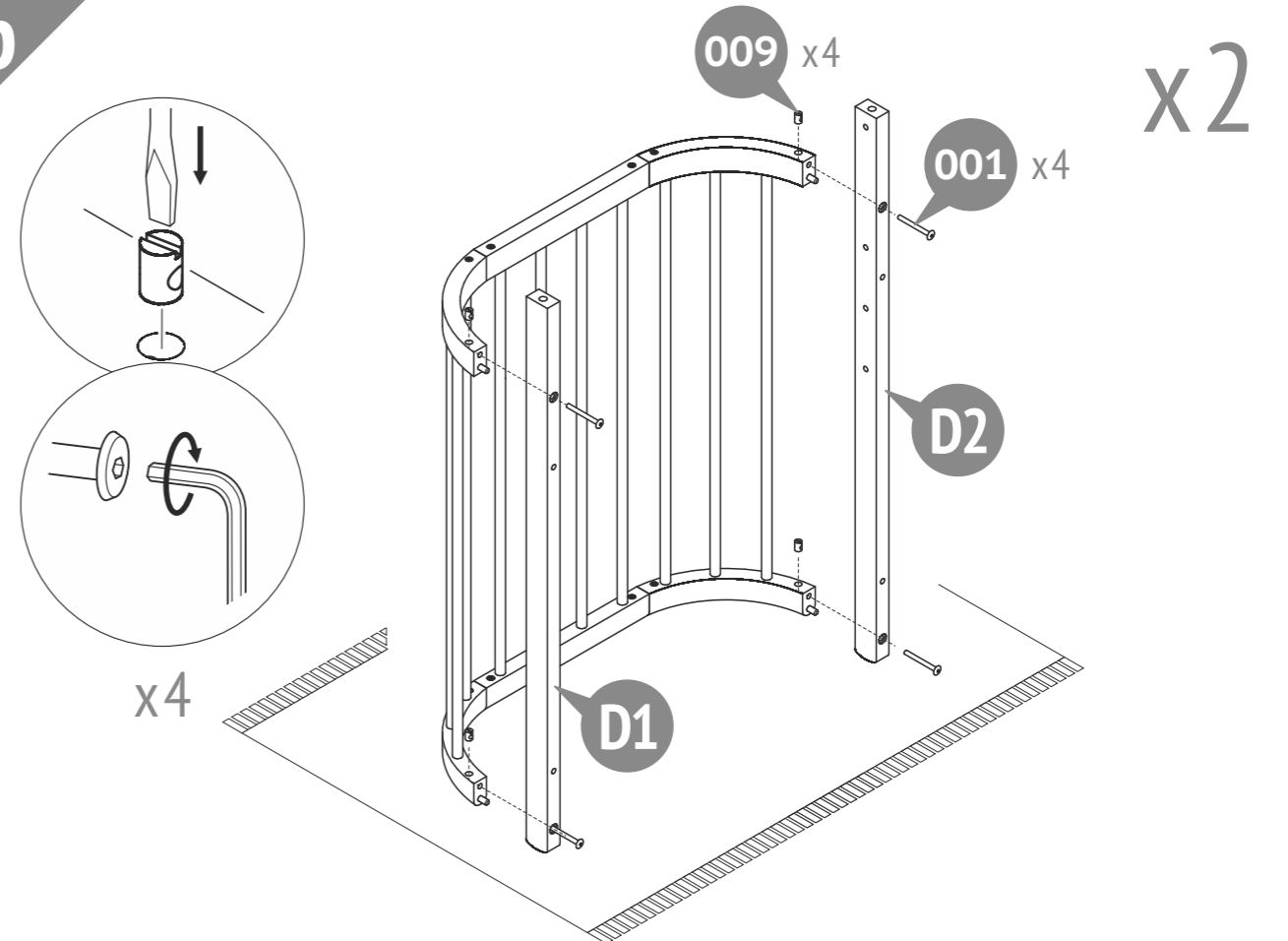
2b



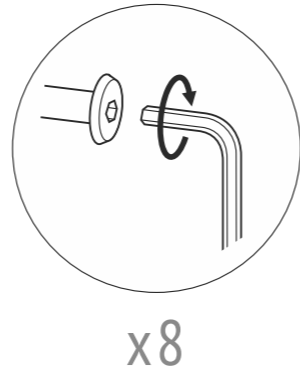
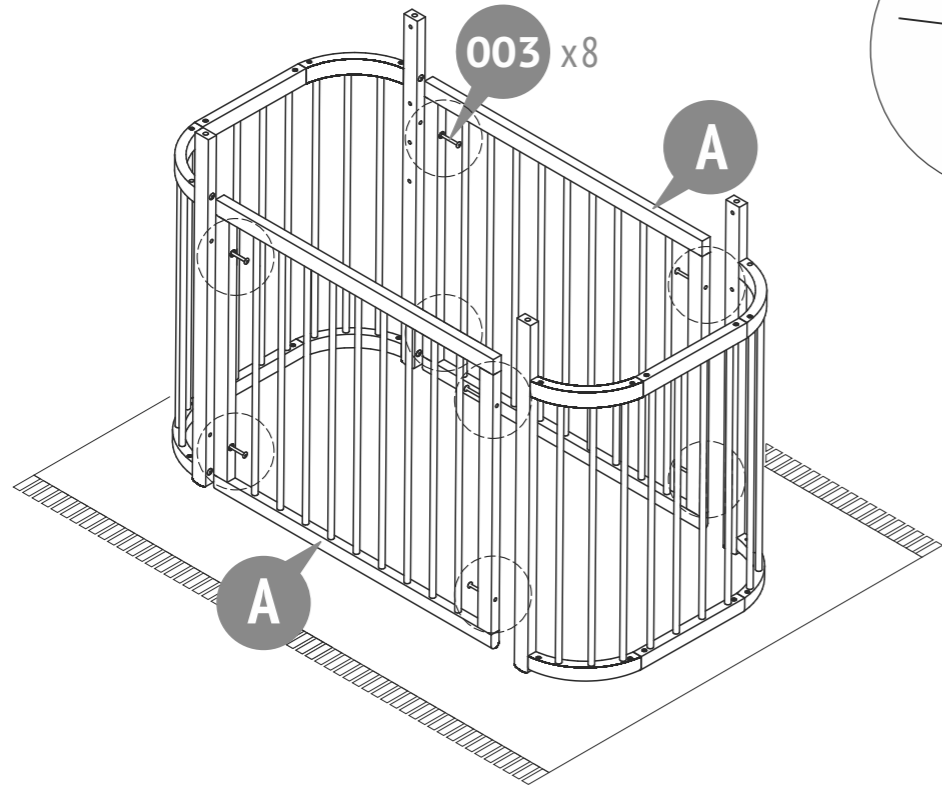
3a



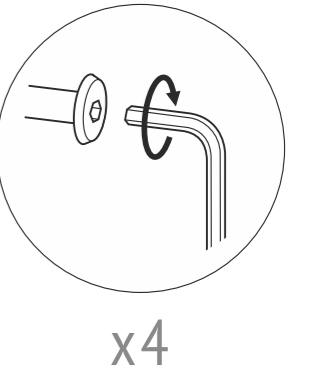
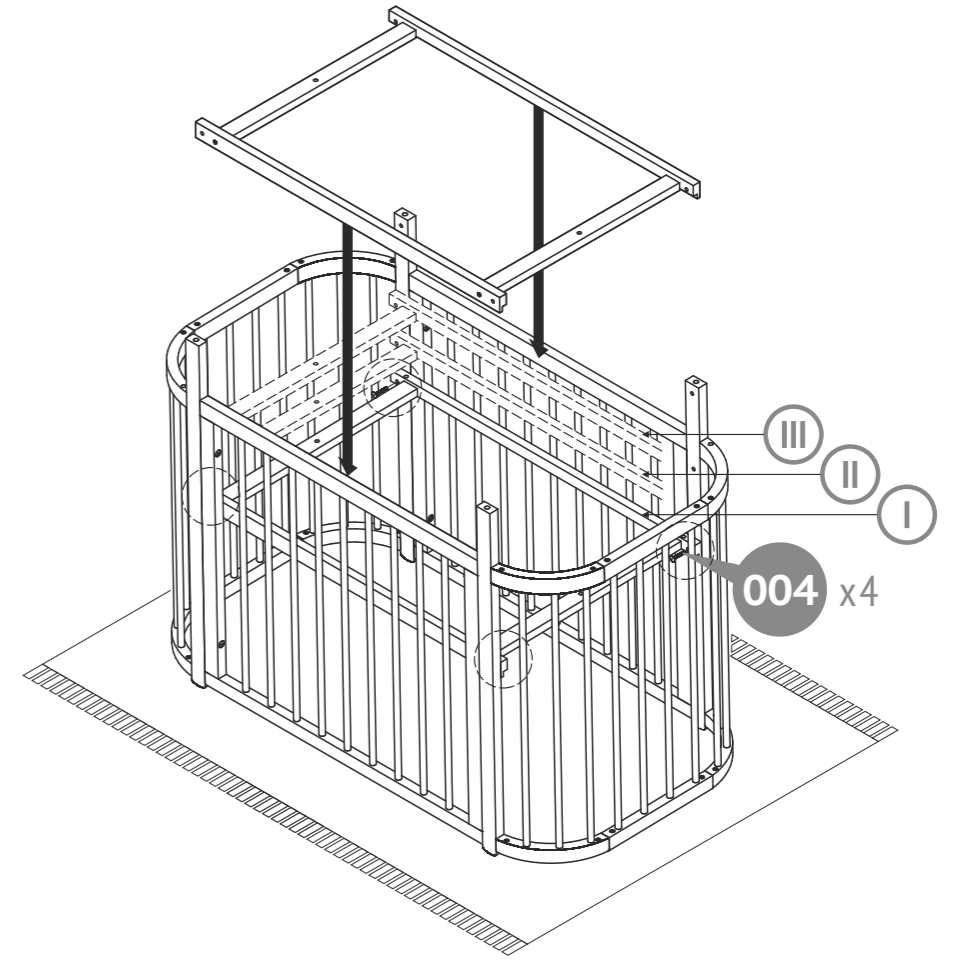
3b



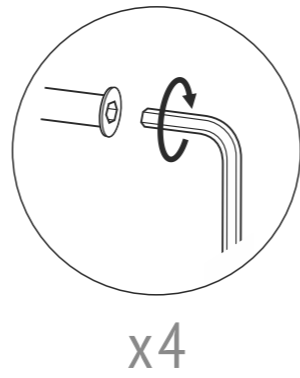
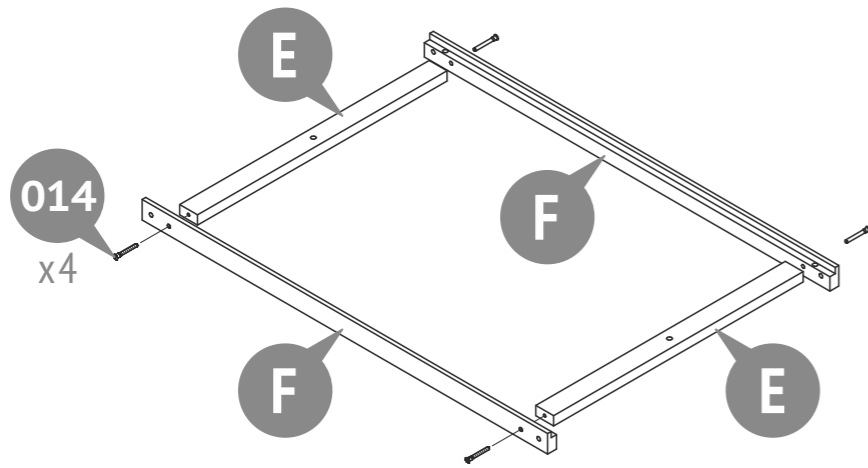
5



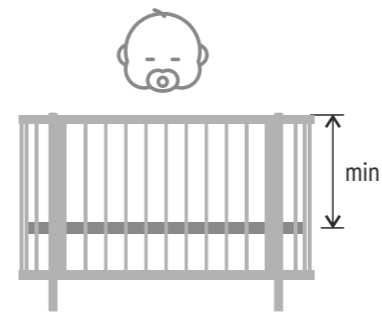
7



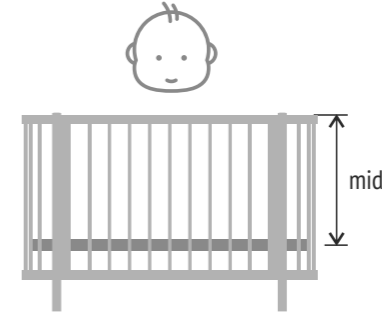
6



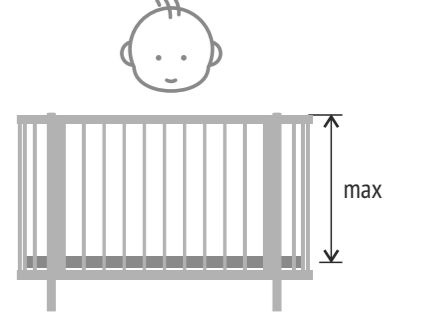
0-3M

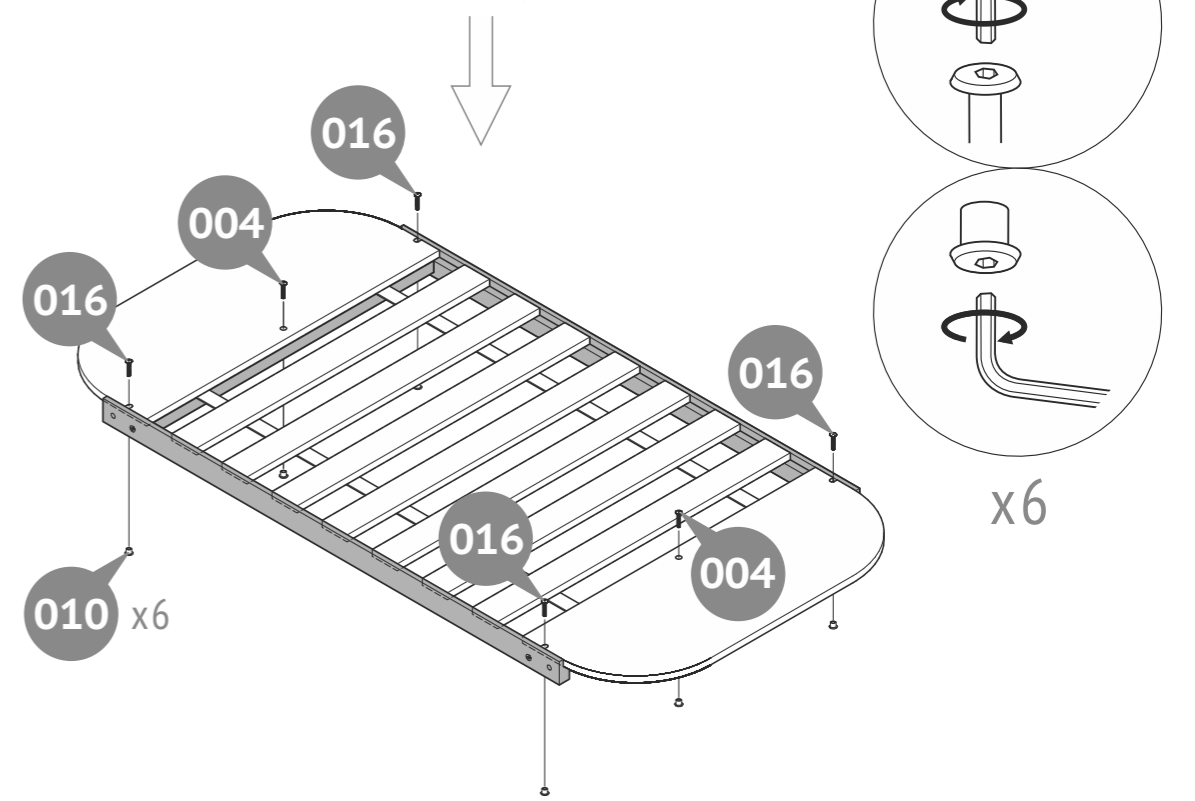
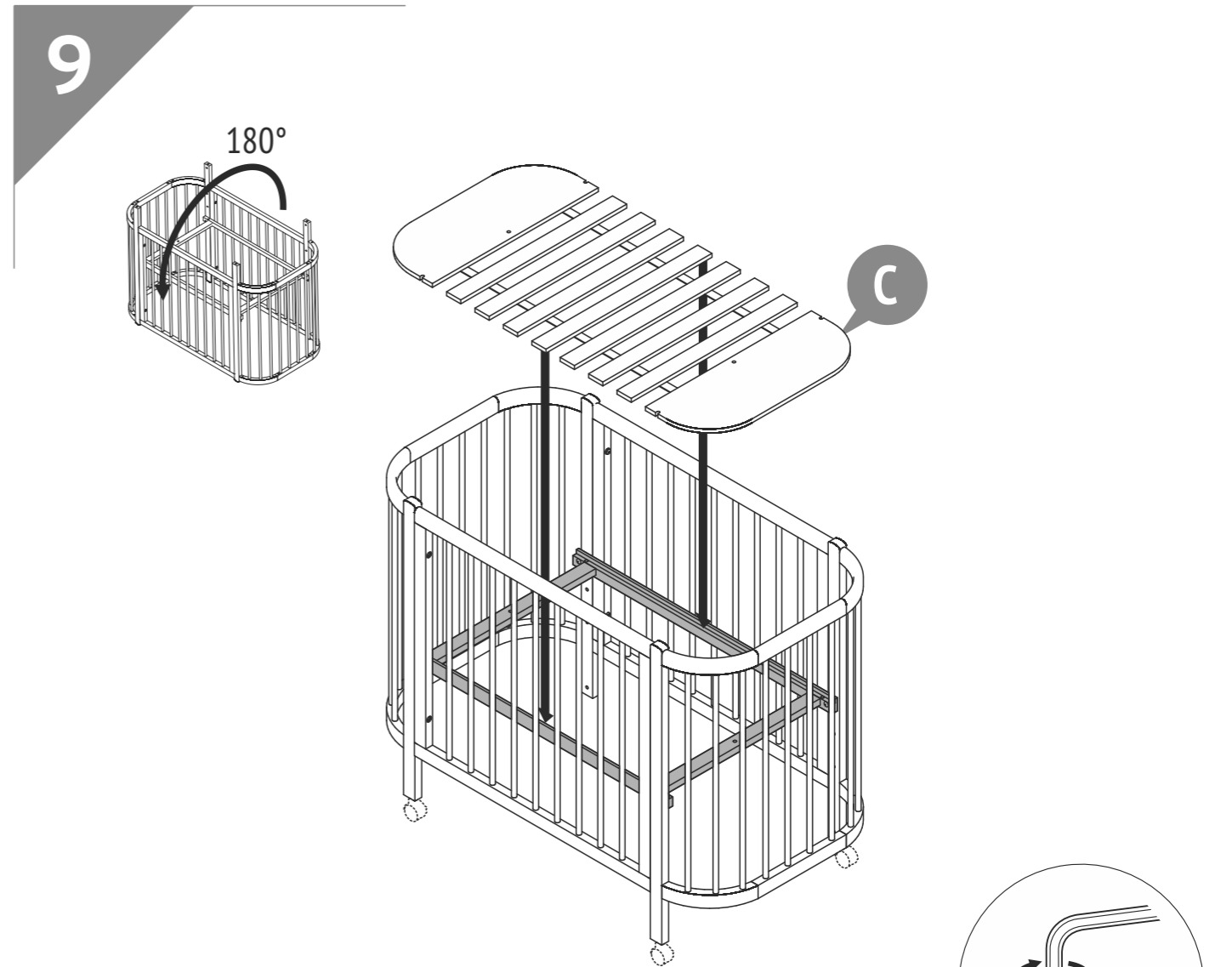
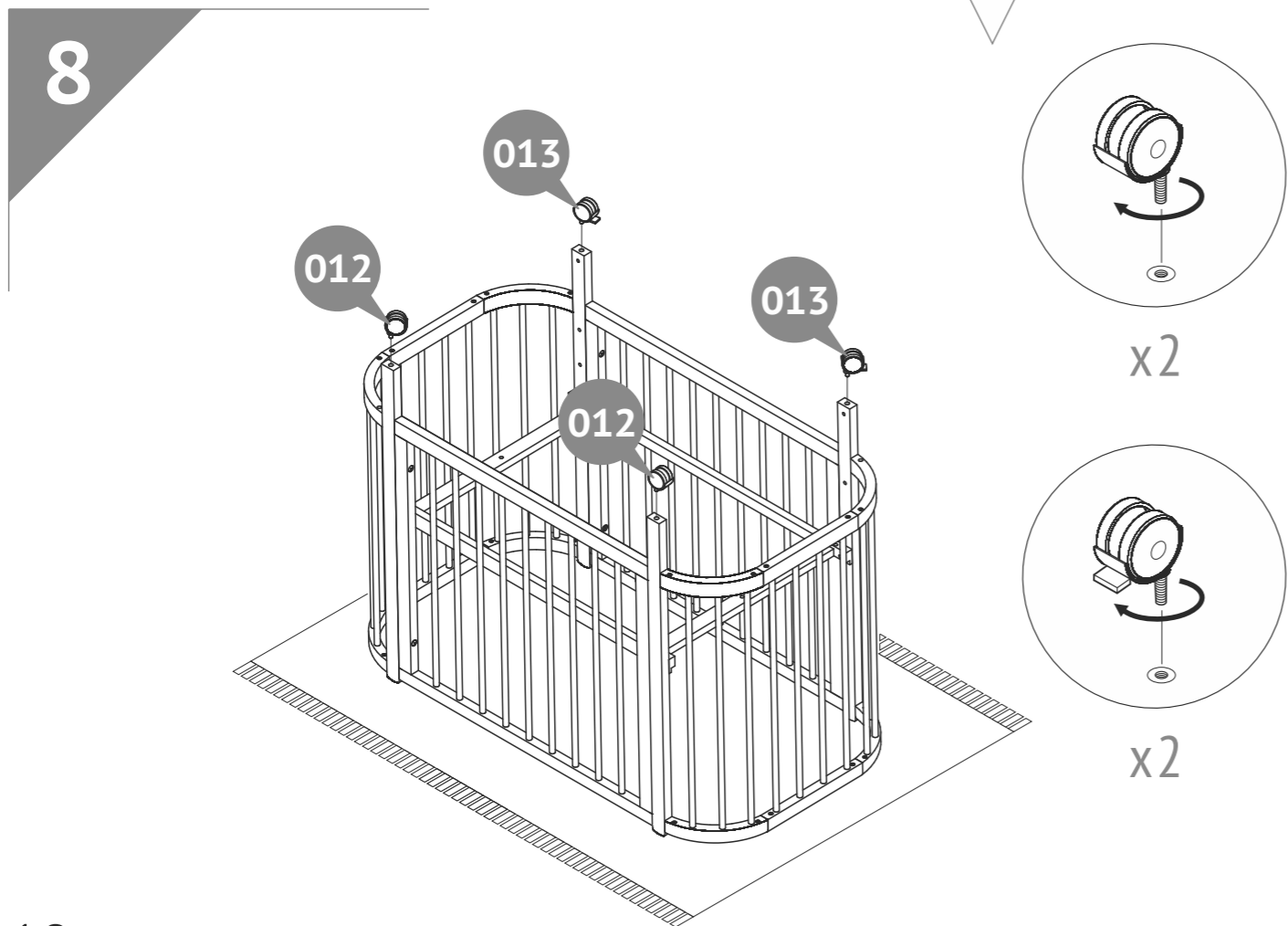
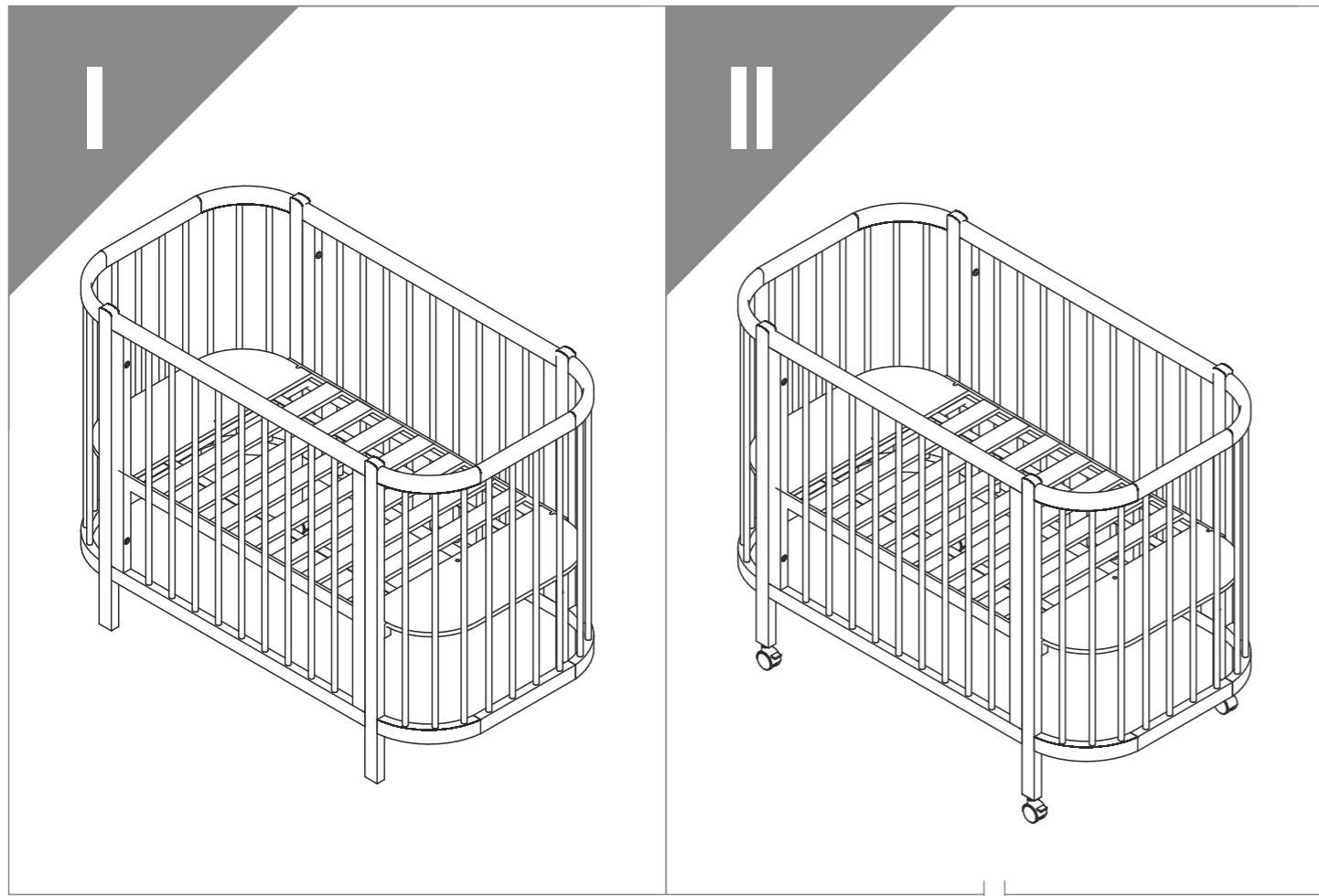


3-6M

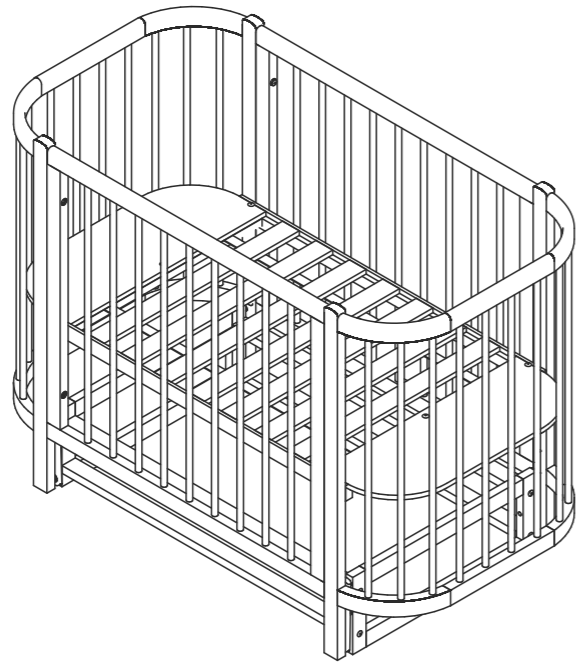


6M+

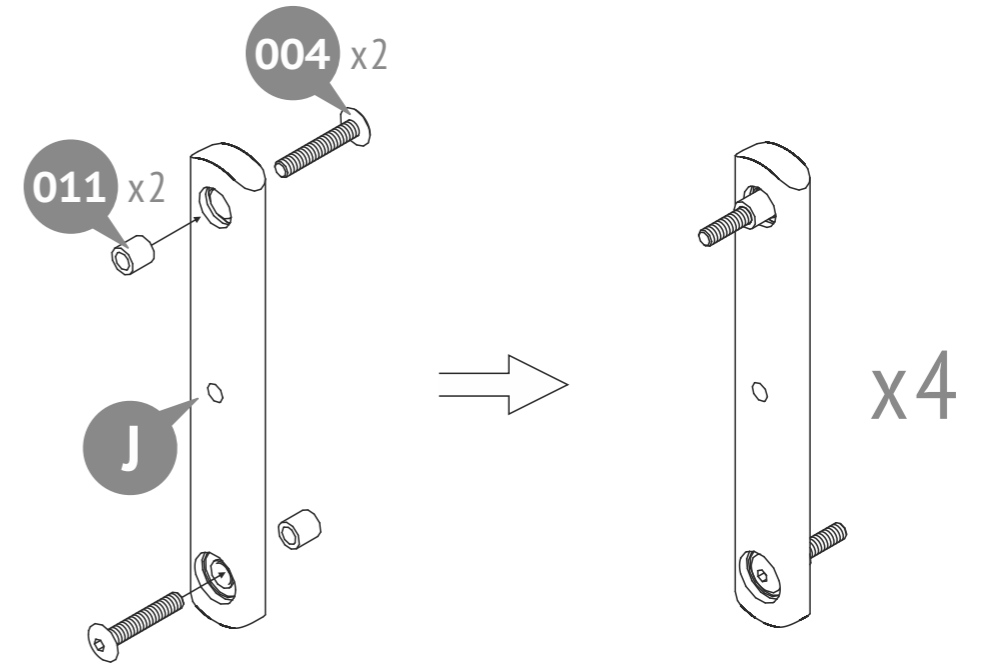




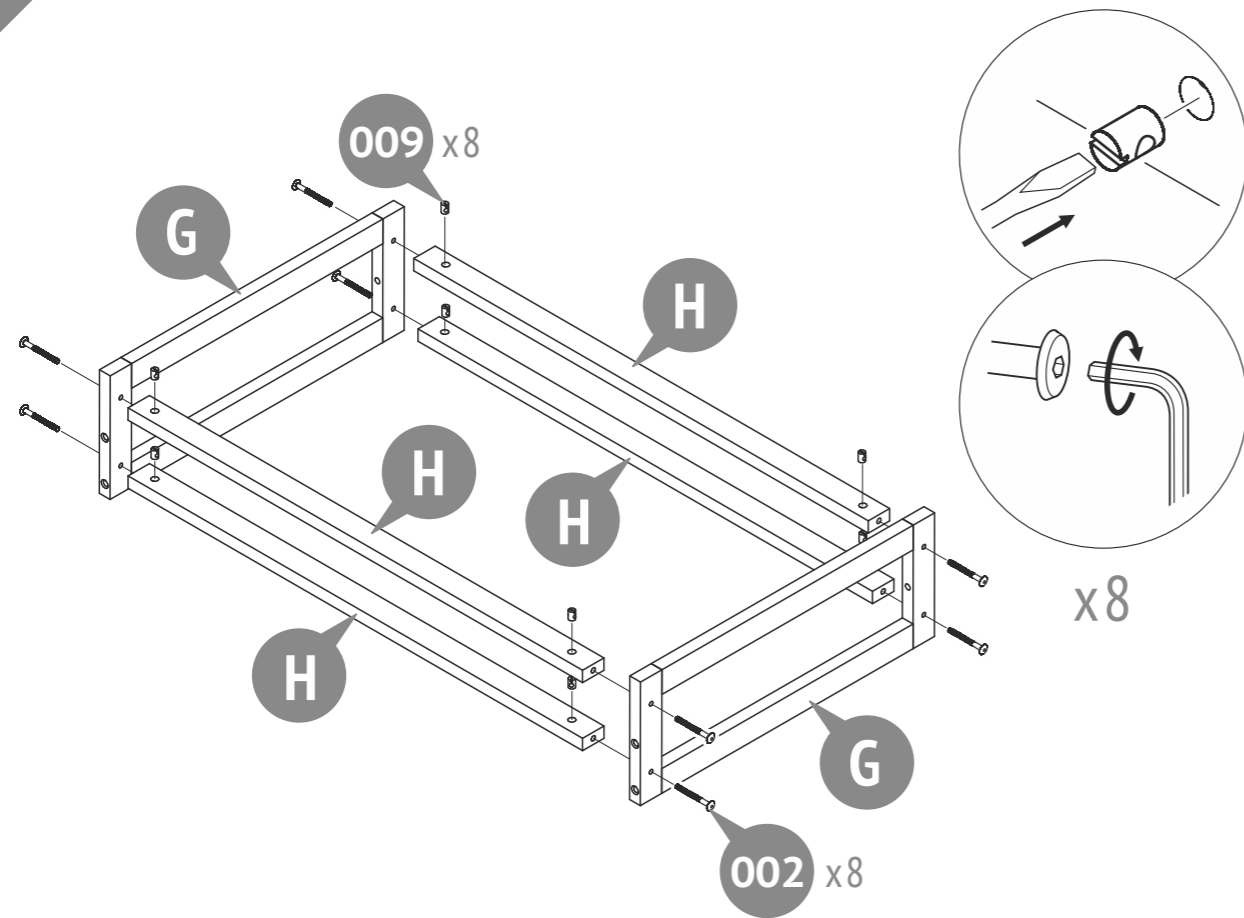
III



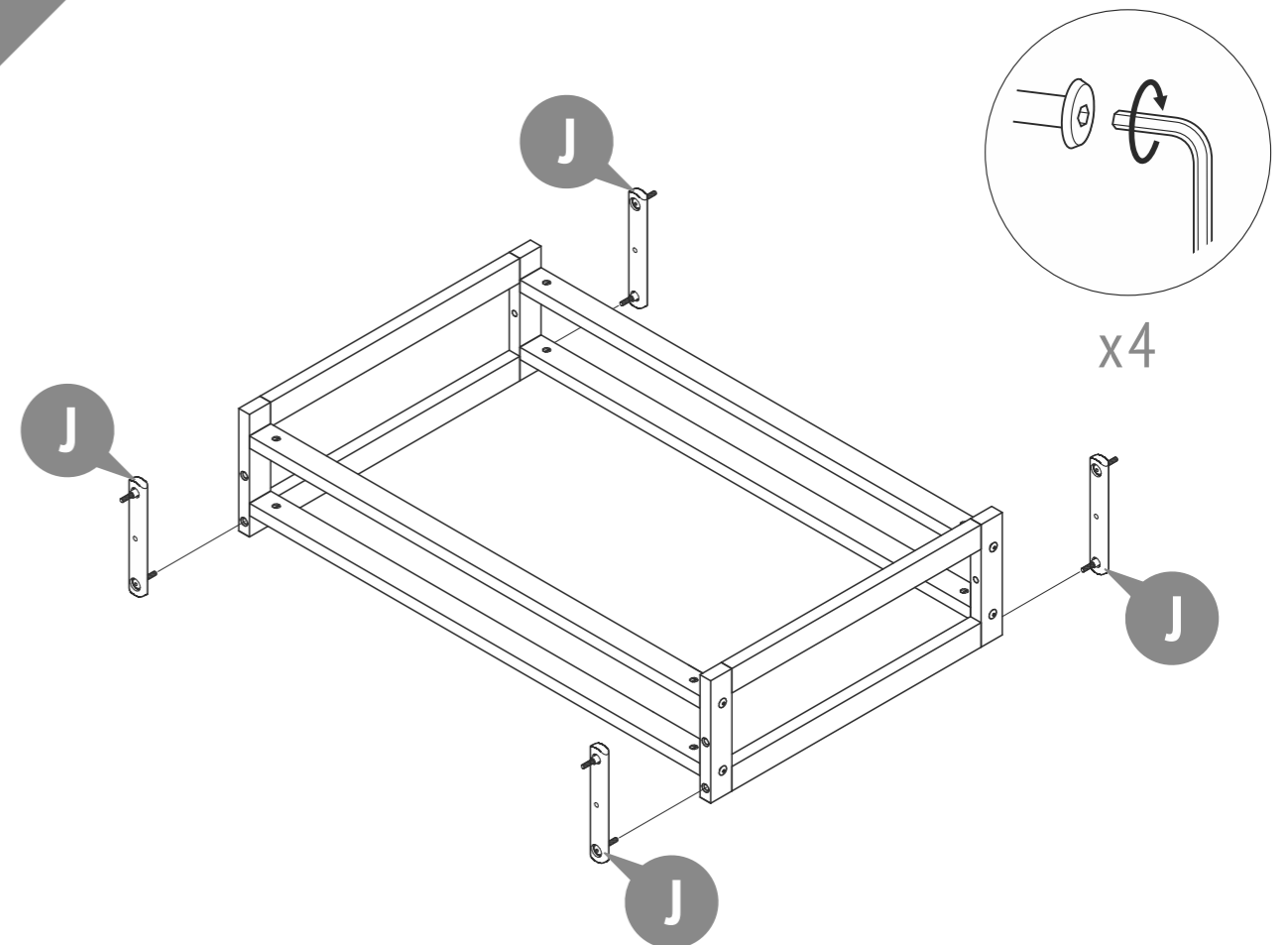
11



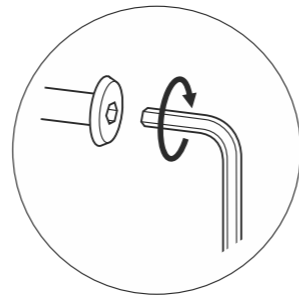
10



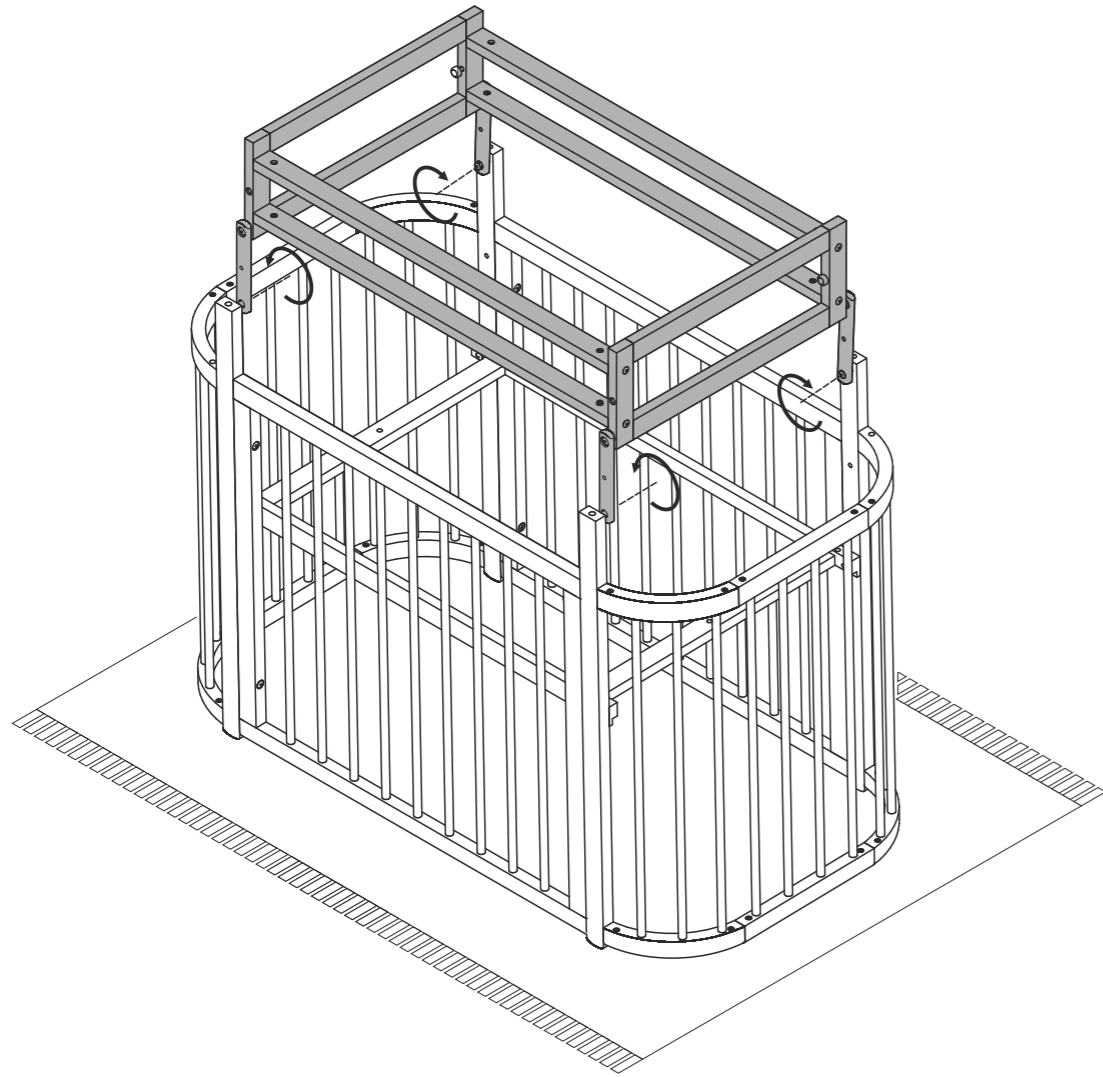
12



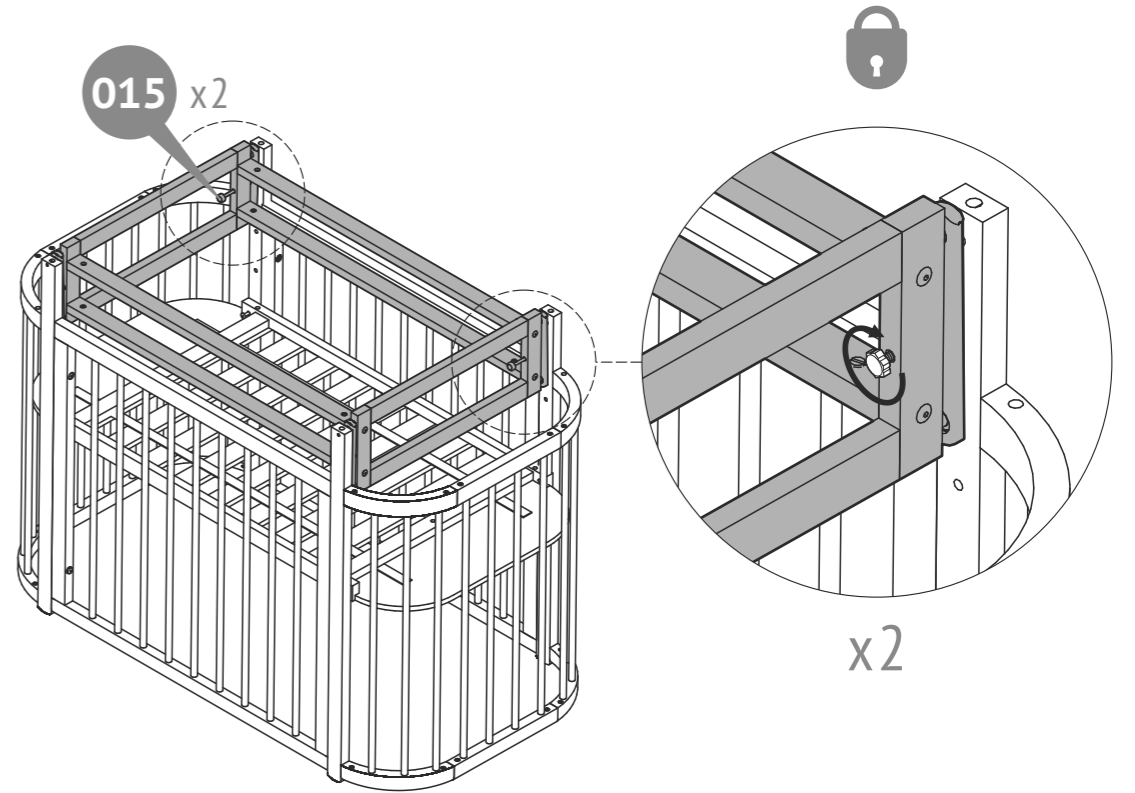
13



x4

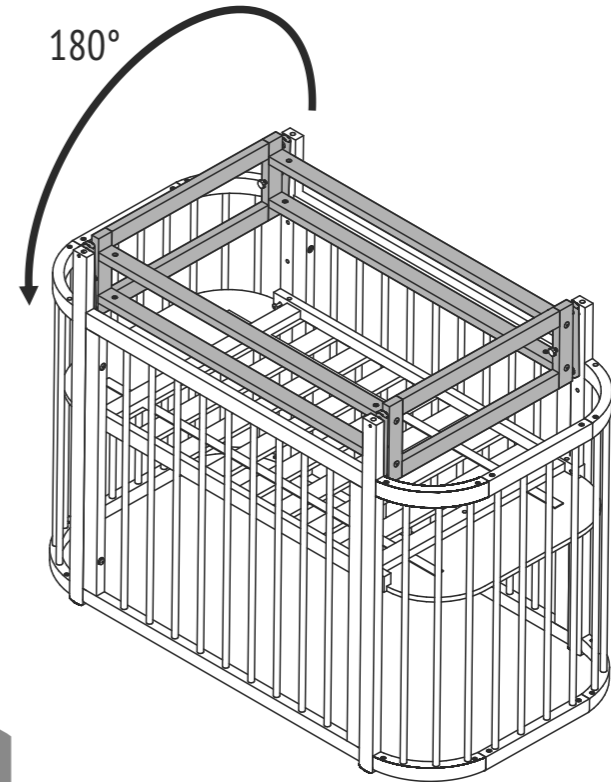


14



x2

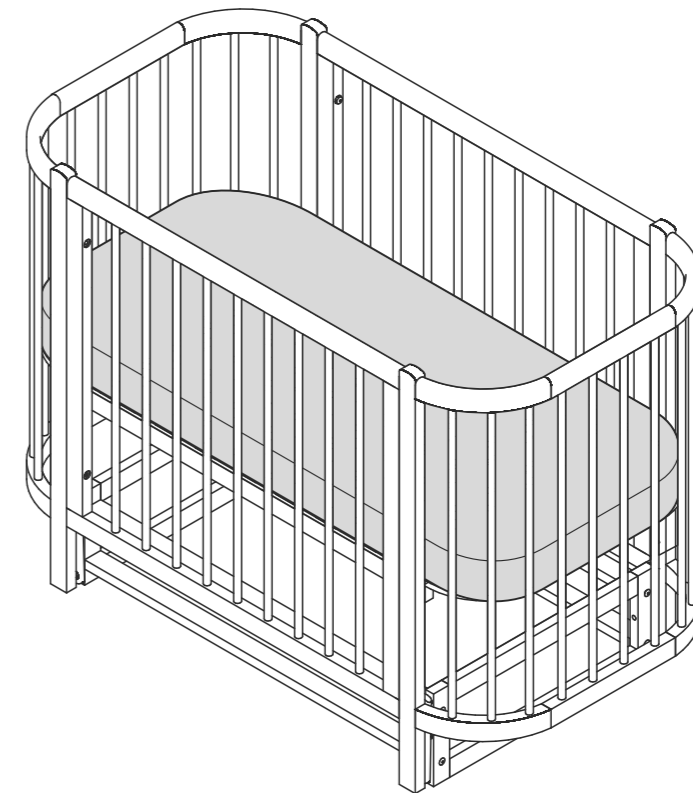
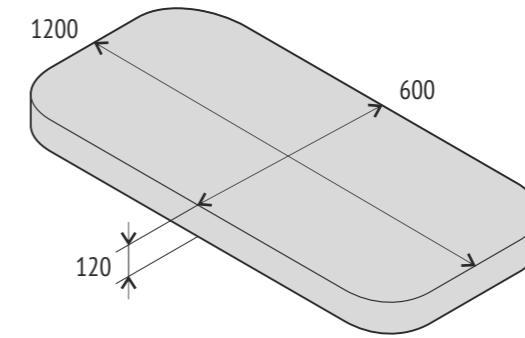
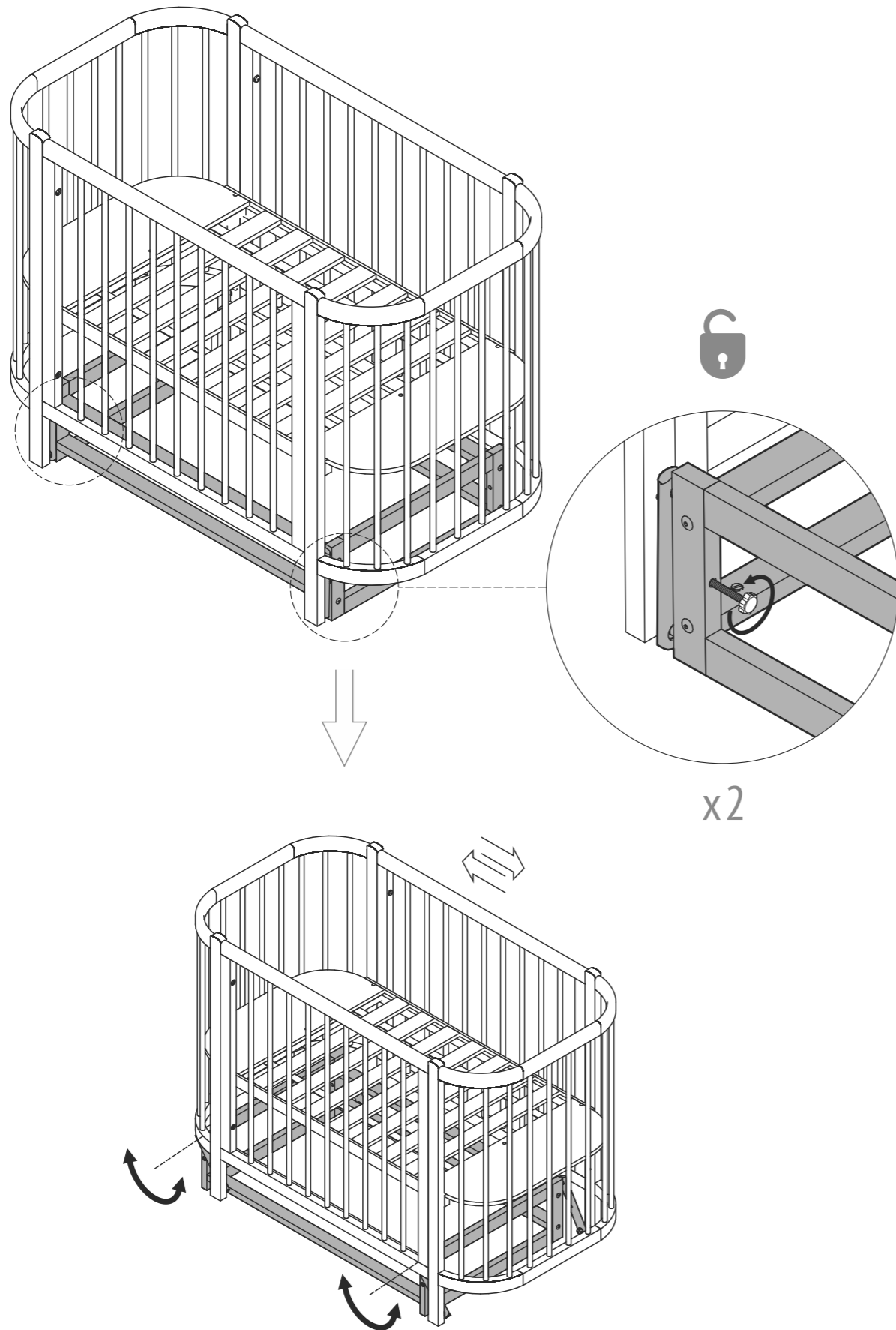
15



14



15



- Рекомендуемый размер матраца - 1200 x 600 мм.
- Максимальная толщина - 120 мм.
- Не используйте более одного матраца в кроватке.

