



N>PLAY

• СЕРИЯ NDP •

СОЛЯНОЙ ПАУК



ИНСТРУКЦИЯ

Информация о продукте:

Самостоятельно сконструируйте паука, который работает на соленой воде! Большой паук приводится в движение при помощи источника энергии, безопасного для окружающей среды. Всего несколько капель соленой воды, добавленных в двигатель, – и паук оживет. Данный исследовательский набор помогает ребенку развивать творческое мышление и знакомит с технологией получения «зеленой» энергии из возобновляемых источников. С помощью конструктора ваш ребенок узнает, как при взаимодействии проводников (гальванопары) с соевым раствором вырабатывается электроэнергия. Игрушка, собранная детьми, не только принесет им массу удовольствия, но и поможет понять основные принципы работы альтернативных источников энергии! Конструктор создан из экологически чистого, низкоуглеродного сырья по самым передовым технологиям.

Необходимые инструменты:

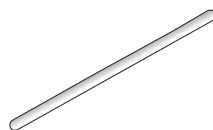
Стакан



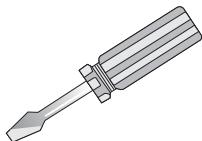
Соль



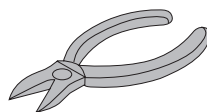
Палочка



Шлицевая отвертка



Косые острогубцы



Поскольку в наборе очень много деталей, пожалуйста, следуйте пошаговой инструкции при сборке.

Правильный вариант действий изображен на картинках с пометкой «О», неправильный – «Х».

Следуйте инструкциям на картинках с пометкой «О», в противном случае робот может не работать, даже если вам удалось его собрать.


Механические детали:

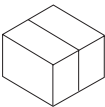
P1/P2	Двигатель с коннекторами	
P2		шт.
		1

P3	Шестеренка (оранжевая)	
		шт.
		1

P4	Шестеренка (красная)	шт.
	1	

P5	Шасси с валом	шт.
	1	

P6	Ось	шт.
	1	

P7	Губка	шт.
	1	

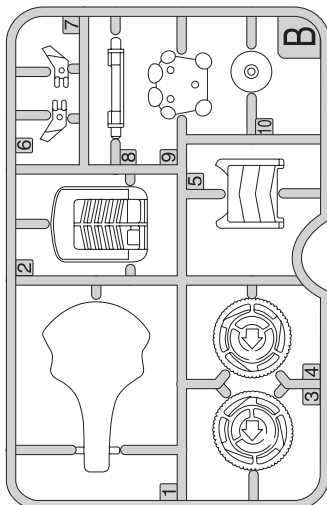
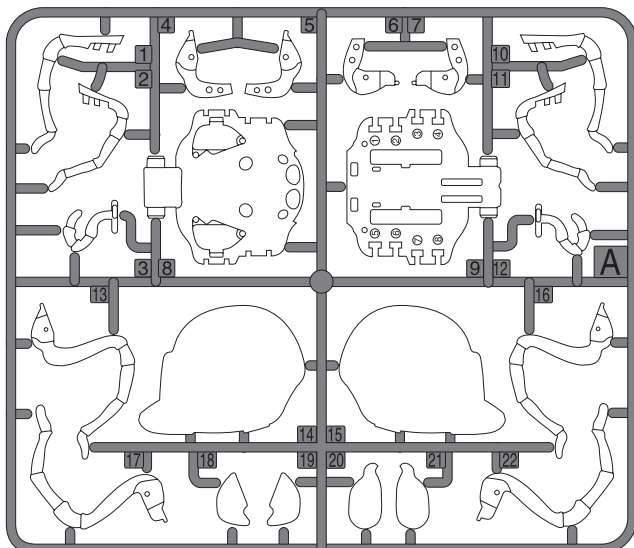
P8	Воздушный катод (черный)	шт.
	1	

P9	Нетканый материал	шт.
	1	

P10	Магниевая пластина	шт.
	1	

P11	Лейка	шт.
	1	

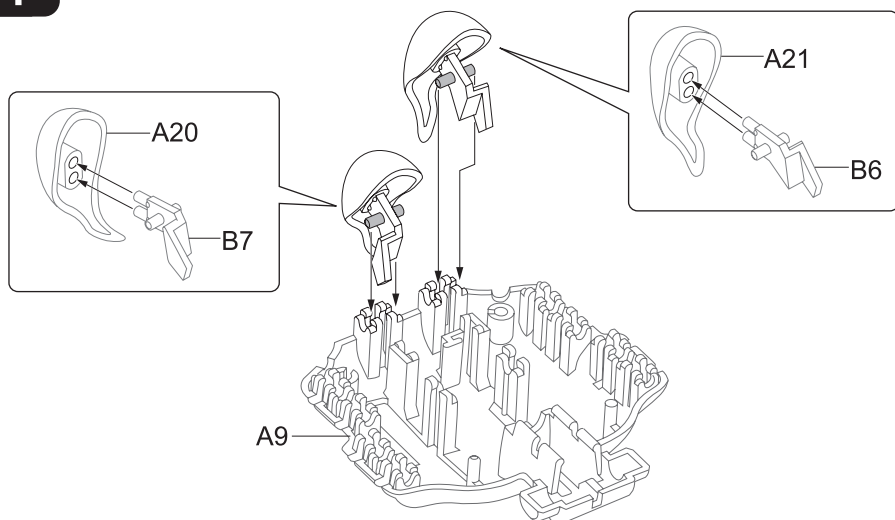
Пластиковые детали:



Механические детали:

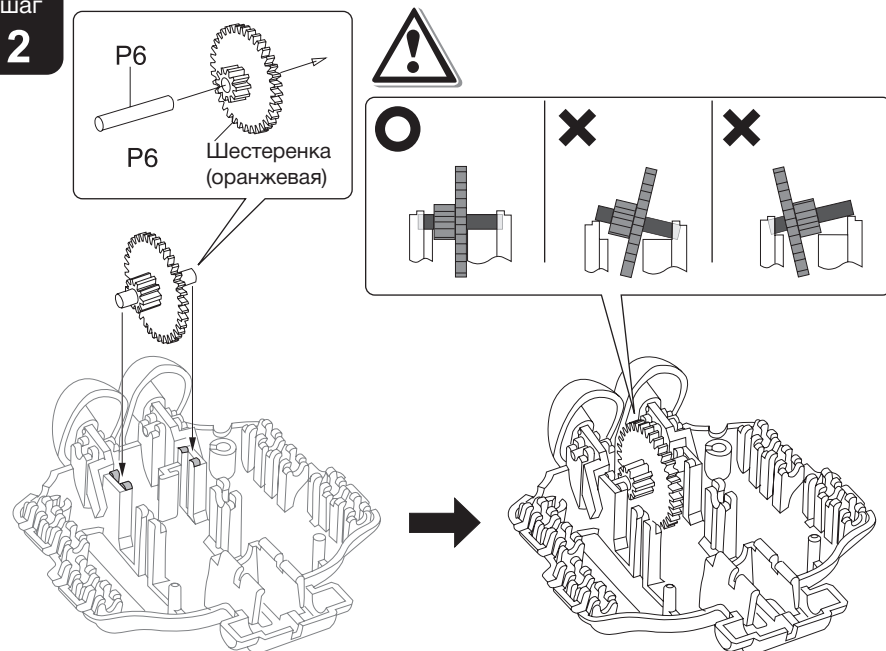
шаг

1

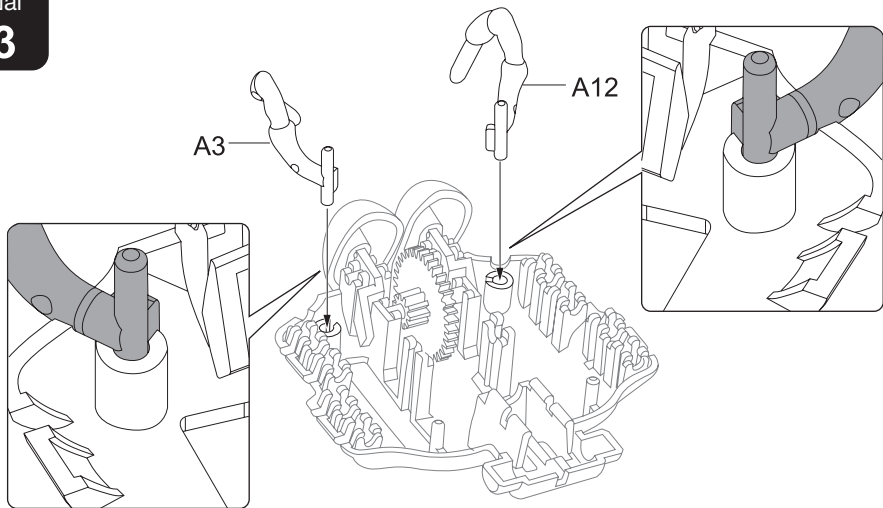


шаг

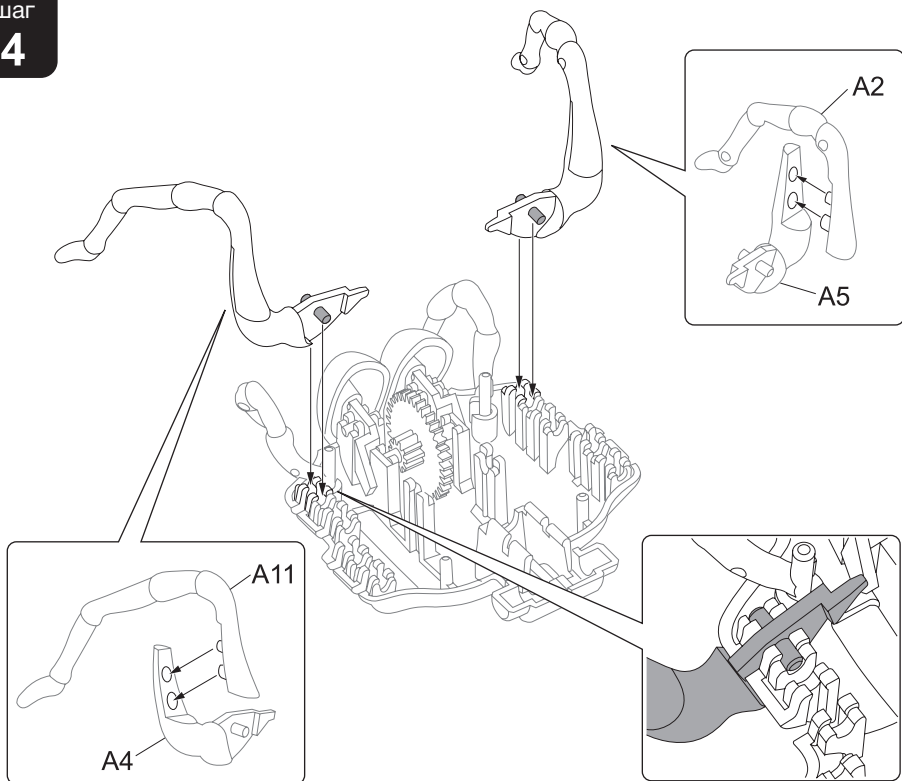
2



шаг
3

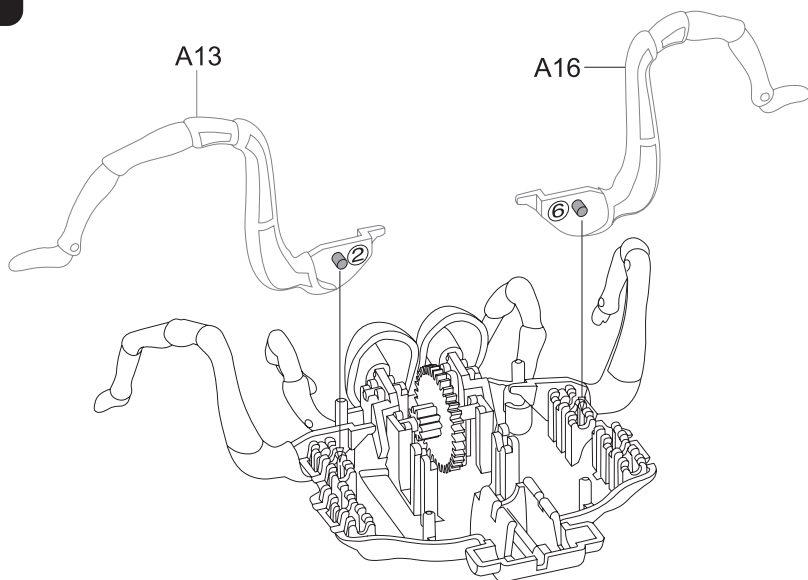


шаг
4



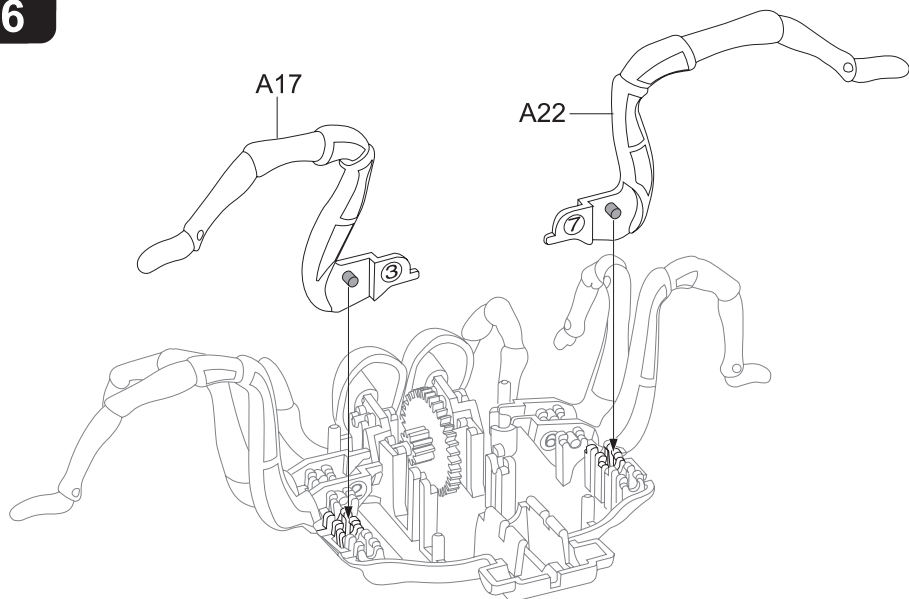
Шаг

5



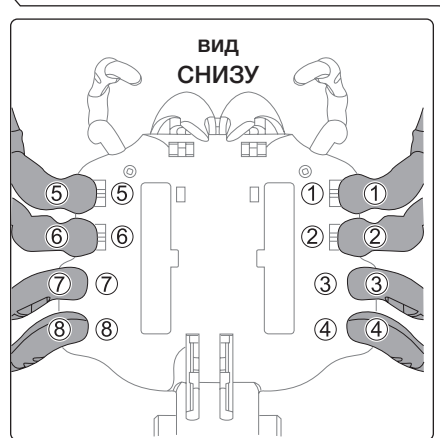
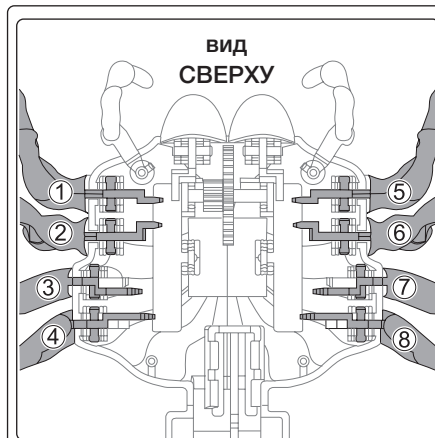
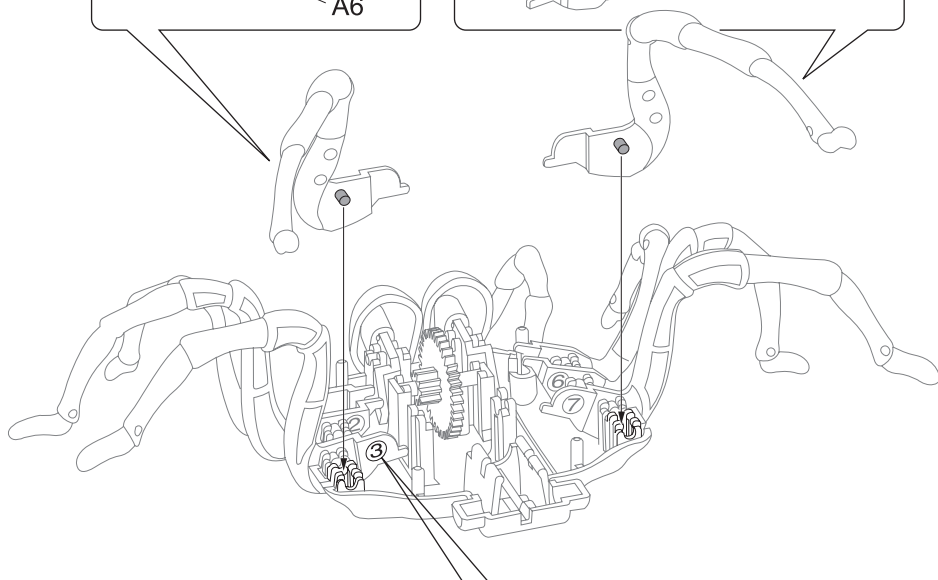
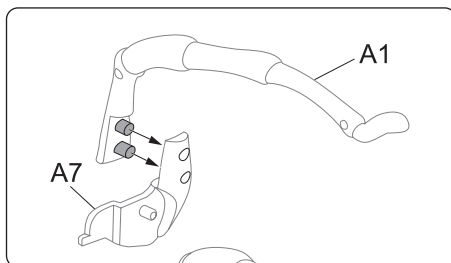
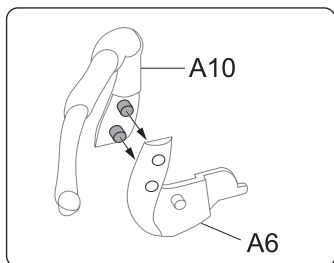
Шаг

6

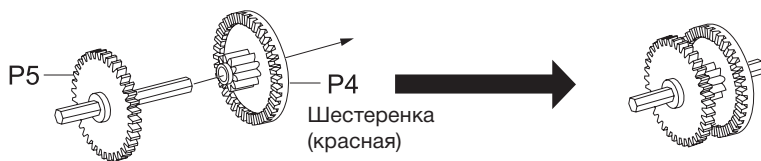


шаг

7



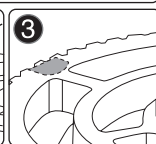
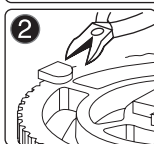
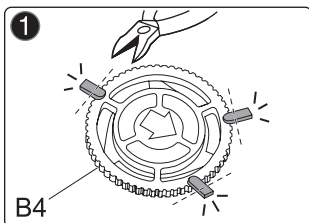
шаг
8



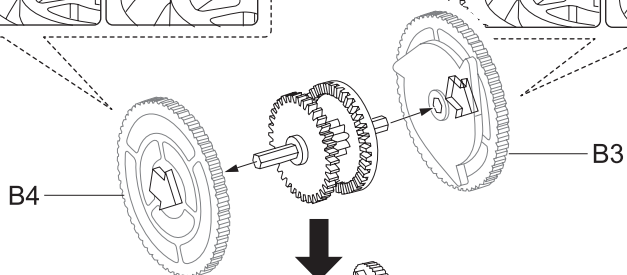
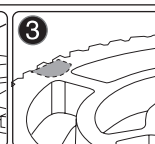
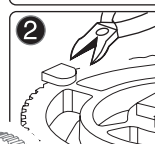
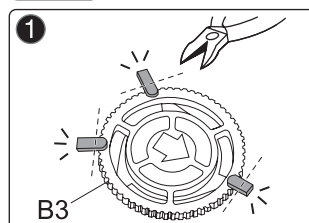
шаг
9



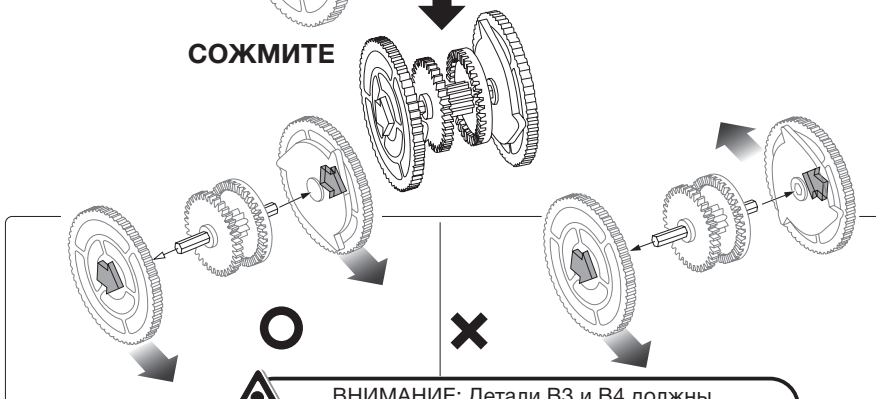
Уберите заусенцы
перед сборкой



Уберите заусенцы
перед сборкой



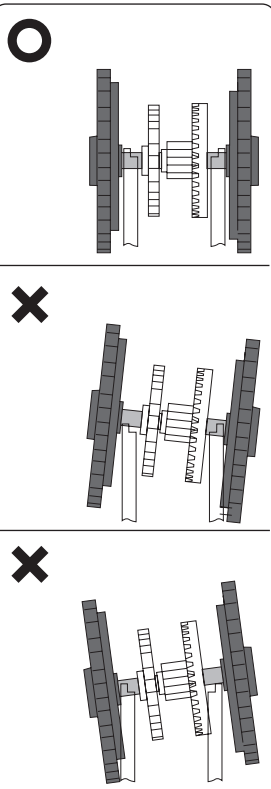
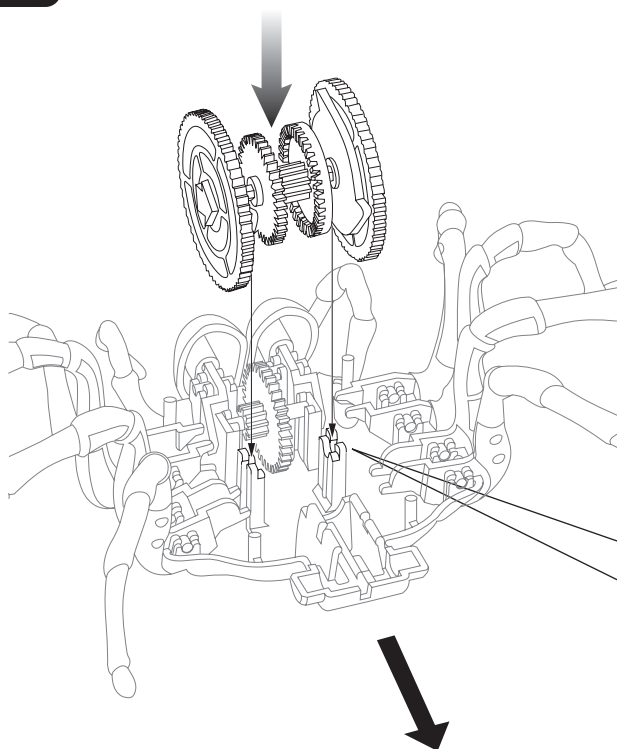
СОЖМИТЕ



ВНИМАНИЕ: Детали В3 и В4 должны
быть параллельны.

шаг
10

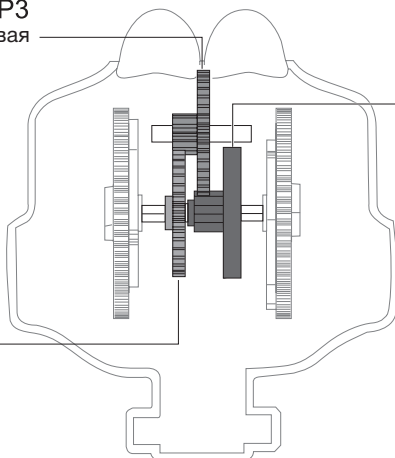
НАЖМИТЕ



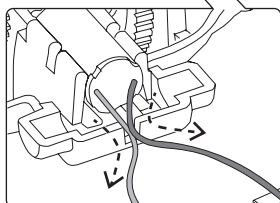
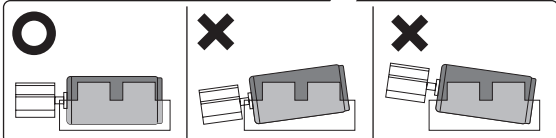
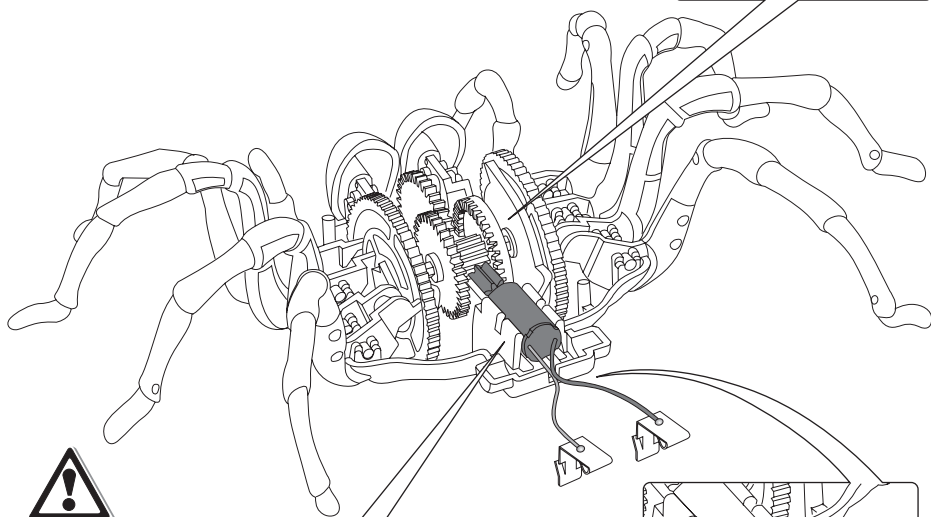
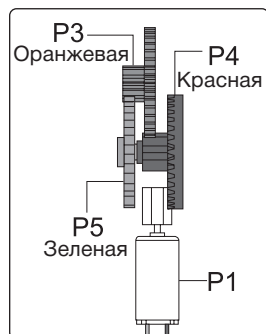
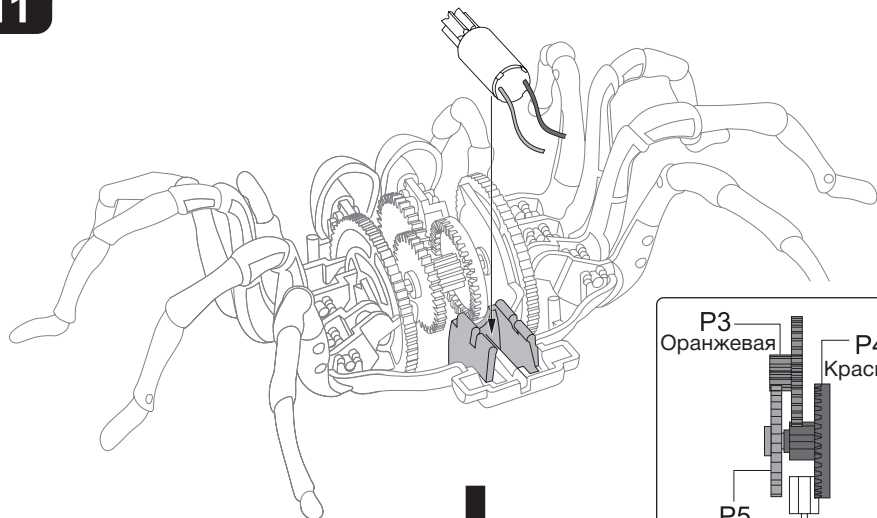
P3
Оранжевая

P4
Красная

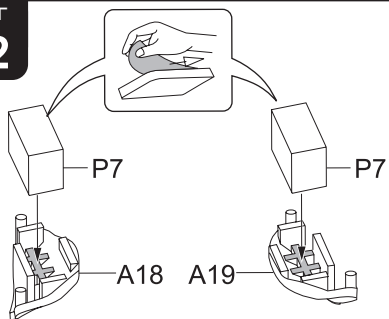
P5
Зеленая



шаг
11



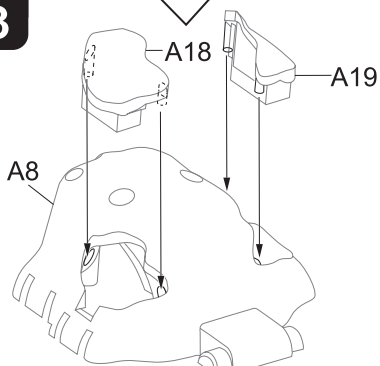
шаг
12



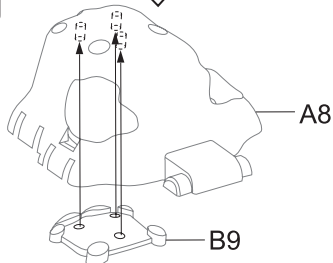
Убедитесь, что губки установлены вертикально, как показано на рисунке.



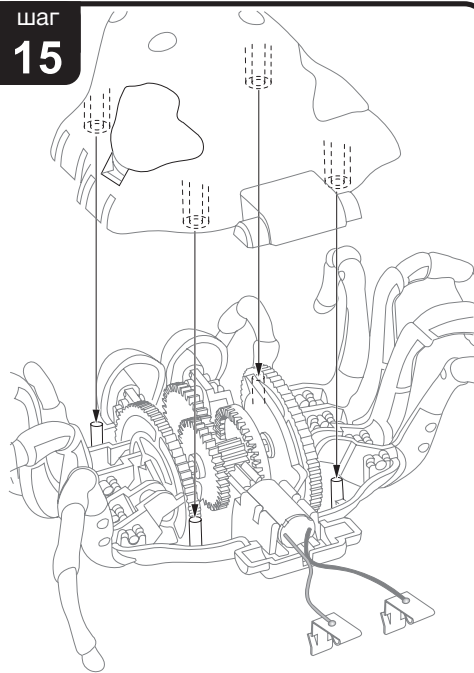
шаг
13



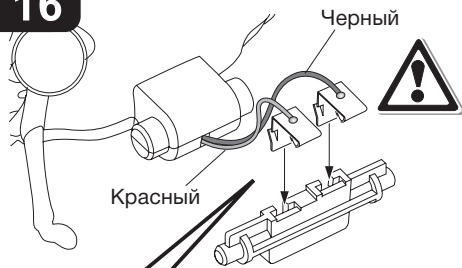
шаг
14



шаг
15



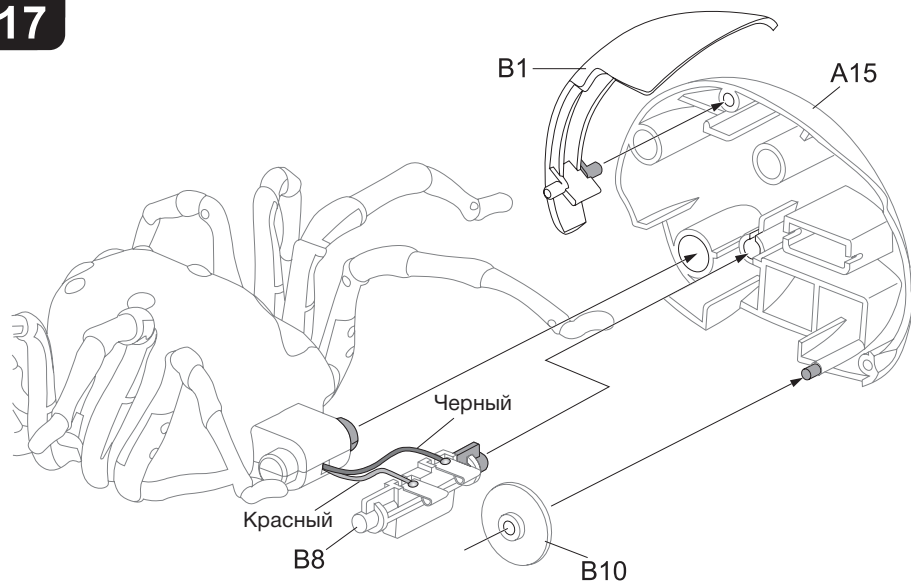
шаг
16



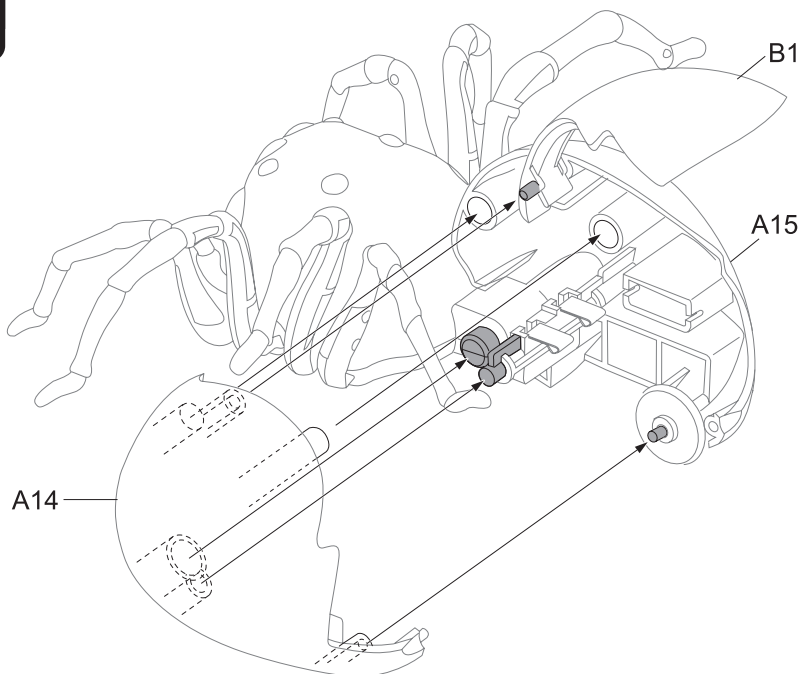
ВНИМАНИЕ: коннекторы должны быть установлены, как показано на рисунке.



шаг
17



шаг
18



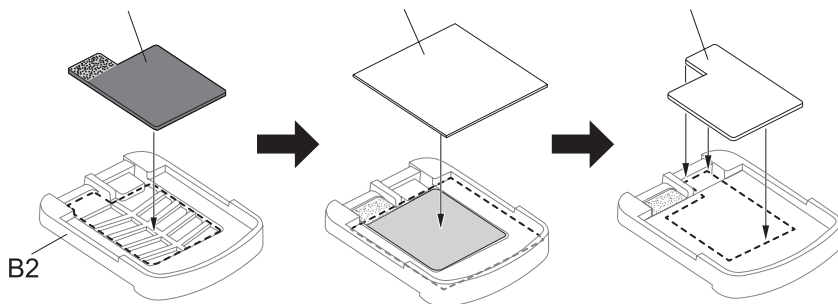
шаг
19



P8 Воздушный катод

P9 Нетканый материал

P10 Магниева
пластина



Убедитесь, что все 3 части собраны в правильной последовательности.

шаг
20

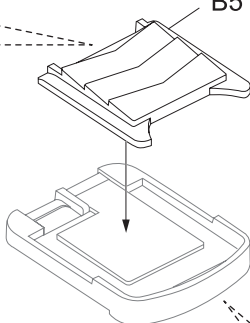


Уберите заусенцы
перед сборкой.

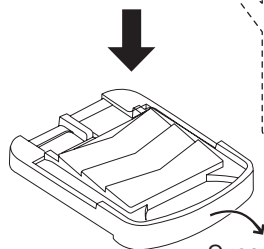
B5



B5

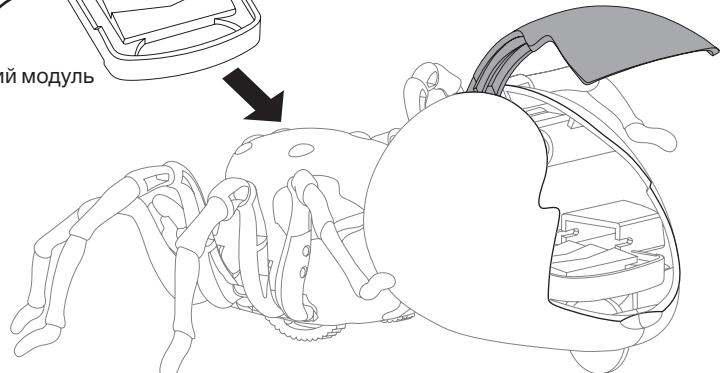
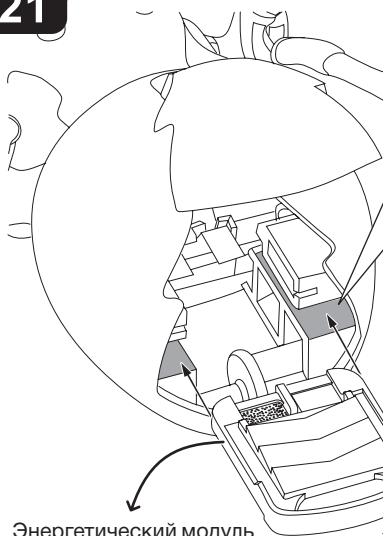


Уберите заусенцы
перед сборкой.

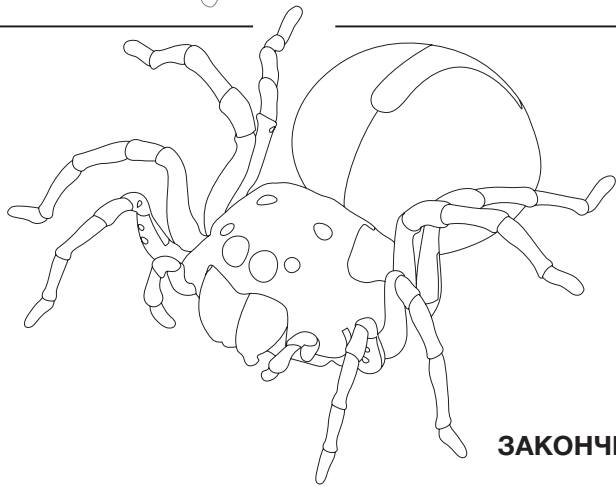


Энергетический модуль

шаг
21



шаг
22



ЗАКОНЧЕННЫЙ ВИД!



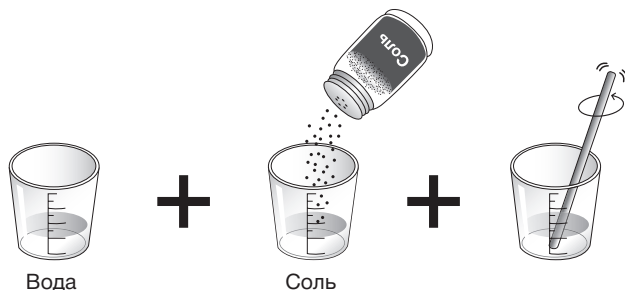
Как это работает:

- Соляной раствор испаряется примерно через 15 минут, паук будет замедляться и остановится. Добавьте ещё немного солёной воды, и он опять начнёт двигаться.
- Каждая магниевая пластина рассчитана на непрерывную работу в течение 4 часов, прежде чем она разрушится.
- Все материалы, используемые в наборе, экологически чистые и безопасные.

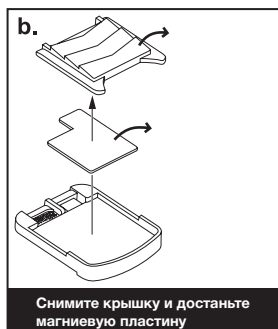
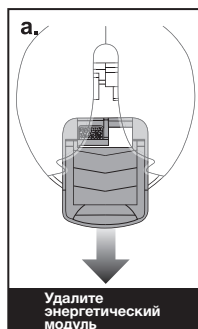


Пожалуйста, внимательно прочтите этот раздел перед началом работы.

- 1** Инструкция по изготовлению соляного раствора: добавьте соль в водопроводную или дистиллированную воду в соотношении 1 часть соли к 5 частям воды. Любая пропорция содержания соли в диапазоне от 20% до 99% подойдет, но 20% содержание соли наиболее эффективно.

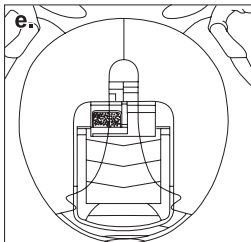


- 2** Как заполнить энергетический модуль раствором солёной воды

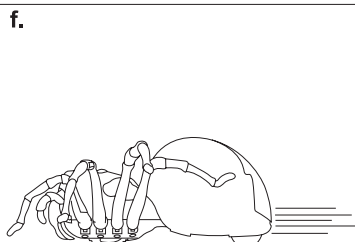




Установите магниевую
пластину и крышку

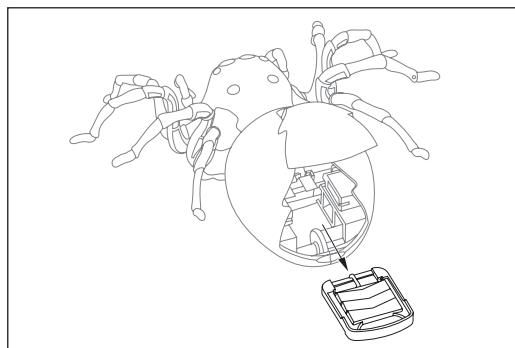


Установите
энергетический модуль



Теперь запустите паука

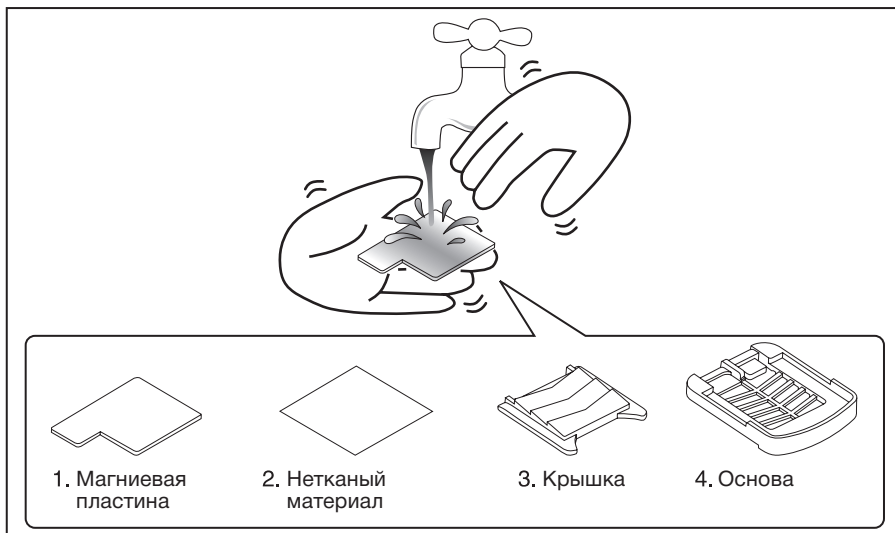
3 Удалите энергетический модуль для остановки паука



4 Необходимо промывать энергетический модуль каждый раз после использования. Ополосните воздушный катод под водопроводной водой, протрите поверхность.

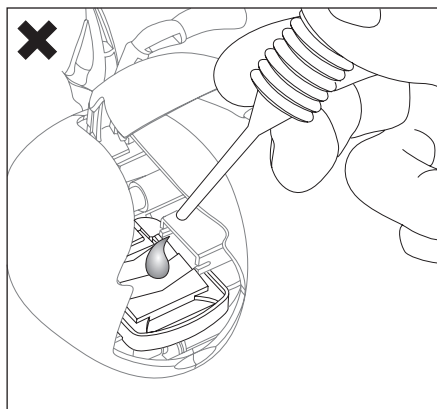
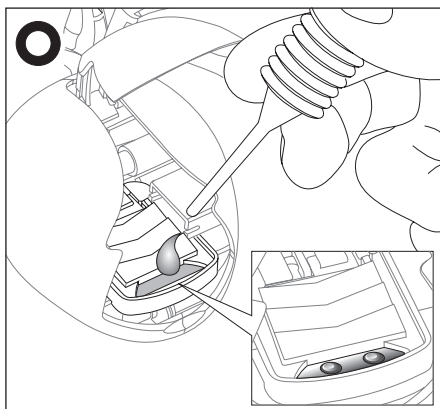


- 5 Промойте водой все части, перечисленные ниже. Убедитесь, что на них не осталось соли. Высушите все части по отдельности.
(ВАЖНО: Если соль останется на магниевой пластине, то это сократит её срок службы)



- 6 Когда паук будет замедляться, капните несколько капель солёной воды, как показано на рисунке. Избегайте попадания солевого раствора на клеммы из-за возможного окисления.

(ВНИМАНИЕ: если нетканый материал сухой, разберите энергетический модуль, накапайте из пипетки соленой воды, как показано на рисунке 2с, и подождите несколько минут, пока нетканый материал станет достаточно влажным.)



УСТРАНЕНИЕ НЕИСПРАВНОСТЕЙ:

Если паук не работает после добавления солёной воды, то проверьте следующее:

- 1 Убедитесь, что мотор и колёса установлены верно
- 2 Убедитесь, что коннекторы установлены верно (см. шаг 16)
- 3 Убедитесь, что удалены заусенцы у деталей В3 и В4 (см. шаг 9)
- 4 Убедитесь, что энергетический модуль вставлен правильно (см. шаг 21)
- 5 Замените магниевую пластину, если она повреждена, как показано на рисунке.

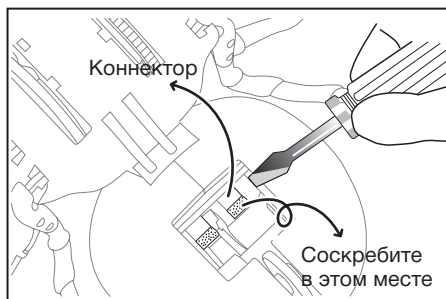
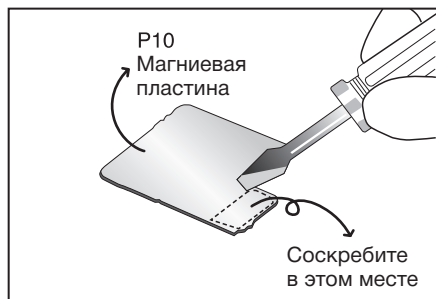


Новая

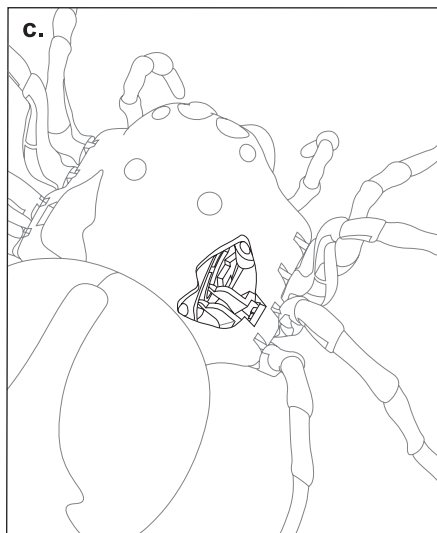
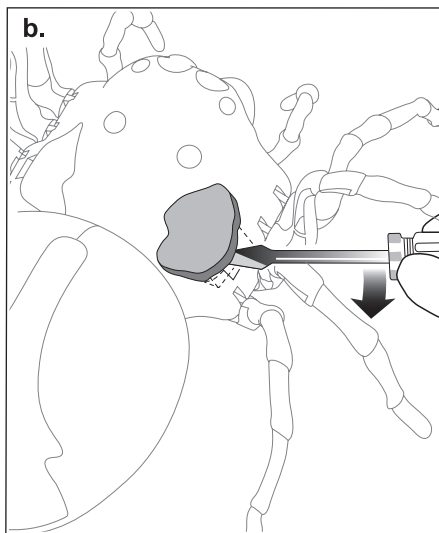
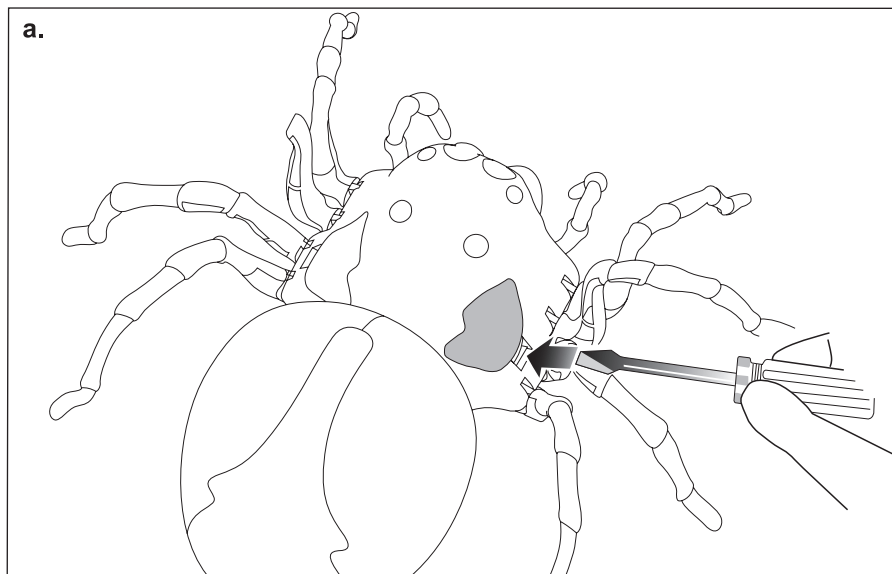


Необходимо заменить

- 6 Убедитесь, что энергетический модуль собран в правильной последовательности: воздушный катод – нетканый материал – магниевая пластина (см. шаг 19)
- 7 Убедитесь, что воздушный катод лежит черной стороной вверх. Нетканый материал используется как изоляция между воздушным катодом и магниевой пластиной. Убедитесь, что катод и пластина не соприкасаются, иначе будет короткое замыкание (см. шаг 19).
- 8 Солёная вода легко приводит к окислению, соскребите оксид плоской отверткой с контактов батареи и с магниевой пластины перед повторным использованием, см. рисунок.



- 9 Пыль и волоски могут застревать в корпусе паука, замедлить его движения или привести к полной остановке. Пожалуйста, откройте корпус, как показано на рисунке 9а, используя шлицевую отвертку. Извлеките засор.





ДОПОЛНИТЕЛЬНАЯ ИНФОРМАЦИЯ:

В соответствии с Законом о защите прав потребителей на все товары может быть установлен либо гарантийный срок, либо срок службы. На роботы и детские познавательные наборы установлен срок службы – 1 год. Гарантийный срок на игрушки не устанавливается. Срок службы исчисляется со дня передачи товара потребителю, если иное не предусмотрено договором. Если день передачи установить невозможно, срок службы исчисляется со дня изготовления товара.

Не принимаются претензии по изделиям:

- При наличии повреждений (сколы, трещины, вмятины, погнутости, поломки и т.п.) Изделия, вызванных прямым или косвенным воздействием механических сил.
- Если дефекты Изделия вызваны химическим, термическим или физическим воздействием агрессивных или нейтральных жидкостей, газов или иных средств, токсических или биологических средств.
- Если ремонт или техническое обслуживание Изделия производились лицами, не уполномоченными на то Изготовителем или его представителем.
- Если дефекты Изделия вызваны действием непреодолимой силы либо действием третьих лиц, которое Изготовитель или его представитель не мог

Примечание

Спецификация, комплектация, внешние характеристики устройства могут изменяться без предварительного уведомления.

Для уточнения характеристик устройства можно обратиться на веб-сайт: <http://www.ndplay.ru/> или к продавцу изделия.



НАПОМИНАНИЯ

1. Не используйте робота рядом с металлическими предметами с острыми краями. Не вставляйте коннекторы в розетки электрической сети, чтобы не получить удар током.
2. Храните мелкие детали вне досягаемости детей младше 3 лет.
3. Прочитайте это руководство перед использованием. Дети должны использовать робота под присмотром взрослых.



Утилизация отработавшего электрического и электронного оборудования
Данный символ означает, что в странах Европейского союза этот продукт и все сопутствующие устройства, имеющие такую же маркировку, не могут быть утилизированы вместе с бытовыми отходами и после окончания срока службы должны утилизироваться отдельно.



ВНИМАНИЕ! МЕЛКИЕ ДЕТАЛИ!

Храните мелкие детали вне досягаемости детей младше 3 лет.
Характеристики товара могут быть изменены без предварительного уведомления.
Внешний вид изделий может отличаться.