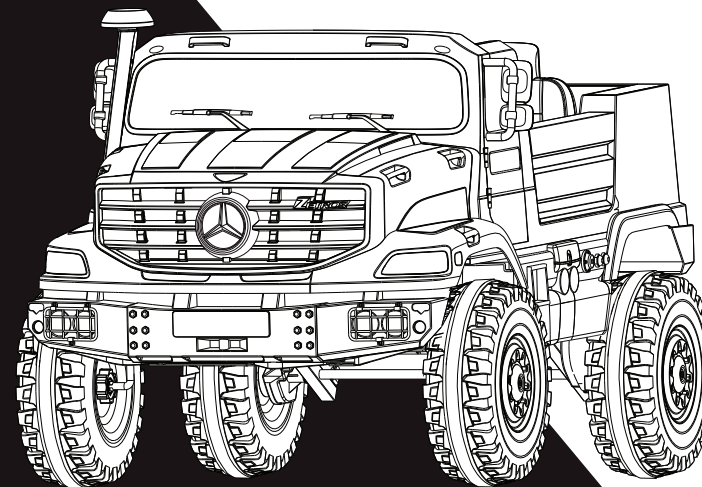


Детский электромобиль

Модель 2WD

Руководство пользователя



Стандарт безопасности:
EN 71, EN 62115, ASTM F953-16

⚠ ПРЕДУПРЕЖДЕНИЕ:

Требуется сборка взрослыми.
Из-за своих скоростных характеристик
электромобиль предназначен для детей
старше 3 лет.

Иллюстрации представлены в ознакомительных целях.

ИНСТРУКЦИЯ ПО СБОРКЕ

Иллюстрации в инструкции представлены в ознакомительных целях и предназначены для наглядности. Обратите внимание, что они могут отличаться от внешнего вида реального изделия.

В целях улучшения качества производитель может вносить изменения в устройство и внешний вид изделия без предварительного уведомления.

! Внимательно прочитайте инструкцию перед началом игры. Неправильная эксплуатация может привести к поломке изделия и травмам у ребенка. Сохраняйте инструкцию на весь период пользования изделием.

1 Правила безопасности

! ПРЕДУПРЕЖДЕНИЕ!

Инструкция содержит информацию по сборке, эксплуатации и ремонту изделия. Изделие должно быть собрано взрослым, который внимательно ознакомился с данной инструкцией. Храните упаковку вдали от детей, удалите все упаковочные элементы перед началом игры.

Обратите внимание: рекомендуется использовать изделие на ровной и твердой поверхности.

Обратите внимание на следующие правила безопасности, несоблюдение которых может привести к серьезным травмам, в том числе летальному исходу:

- Изделие содержит мелкие детали, которые должны собирать только взрослые. Сборка должна осуществляться вдали от детей. Перед сборкой удалите все упаковочные элементы, в том числе с обратной стороны изделия.
- Штыри, клеммы и другие детали аккумулятора содержат свинец и его соединения (кислоты), которые, по некоторым данным, могут приводить к онкологическим заболеваниям и заболеваниям репродуктивной системы, так как являются токсичными и коррозионными. Никогда не вскрывайте аккумулятор.
- Руки, ноги, волосы и одежда могут быть зажаты между движущимися частями. Избегайте попадания участков тела и одежды между движущимися деталями. Всегда надевайте обувь во время езды.
- Изделие не оборудовано тормозом. Никогда не оставляйте детей без присмотра, особенно в тех местах, где могут понадобиться навыки торможения, так как это

может привести к потере управления, что в свою очередь приводит к травмам или летальному исходу.

- Не катайтесь вблизи дорог, автомобилей, крутых склонов, ступеней, бассейнов и других водных объектов, наклонных поверхностях, пригорков; по влажным поверхностям и вблизи легковоспламеняющихся паров, а также по узким дорогам в ночное или темное время суток, так как это может привести к несчастным случаям. Катайтесь только в безопасных местах под постоянным присмотром взрослых.
- Использование электромобиля в неподходящих условиях, таких как снег, дождь, вязкая грязь, слякоть, на песке или мелком гравии, может привести к переворотам и скольжению, а также повреждению электрооборудования и мотора.
- Соблюдайте правила безопасности. Во время эксплуатации запрещается:
 - а. буксировать посторонние предметы;
 - б. сажать в электромобиль более одного ездока одновременно;
 - в. подталкивать электромобиль сзади;
 - г. превышать скорость.

Во время езды всегда руководствуйтесь здравым смыслом и правилами безопасности.

МЕРЫ ПРЕДОСТОРОЖНОСТИ ПРИ ОБРАЩЕНИИ С БАТАРЕЙКАМИ

! ПРЕДУПРЕЖДЕНИЕ!

Обратите внимание на следующие правила безопасности, несоблюдение которых может привести к серьезным травмам и летальному исходу:



- Использование аккумулятора или зарядного устройства, отличных от рекомендованных и поставляемых производителем, может привести к возгоранию или взрыву. Используйте только аккумулятор напряжением 24 В и зарядное устройство из комплекта.

- Использование данного аккумулятора напряжением 24 В и зарядного устройства с другими изделиями может привести к возгоранию или взрыву.

- Во время зарядки выделяются взрывоопасные пары. Заряжайте аккумулятор в хорошо проветриваемом помещении. Не заряжайте аккумулятор возле источников тепла и легковоспламеняемых объектов.

- Замыкание контактов может привести к возгоранию или взрыву. Избегайте короткого замыкания контактов. Не берите аккумулятор за провода — это может привести к возгоранию. Всегда берите аккумулятор за корпус или ручки.

- Попадание жидкости на аккумулятор может привести к возгоранию и поражению электрическим током. Держите аккумулятор в сухом месте вдали от любых жидкостей.



- При протечке аккумулятора (вытекание свинцовой кислоты) немедленно вызовите врача, так как это может привести к серьезным травмам. При контакте с кожей и глазами немедленно промойте их прохладной водой в течение 15 минут. При проглатывании аккумуляторной жидкости немедленно дайте пострадавшему воды или молока. Не давайте воду при рвоте или вялости пострадавшего. Не вызывайте рвоту.



• Штыри, клеммы и другие детали аккумулятора содержат свинец и его соединения (кислоты), которые, по некоторым данным, могут приводить к онкологическим заболеваниям и заболеваниям репродуктивной системы, так как являются токсичными и коррозионными. Никогда не вскрывайте аккумулятор.

• Изменение или модификация электроцепи могут привести к поражению током, возгоранию или взрыву и полному повреждению электрооборудования. Оголенные провода и электросхемы в зарядном устройстве могут привести к поражению током. Никогда не вскрывайте корпус зарядного устройства.



ОБЩИЕ ТРЕБОВАНИЯ И МЕРЫ ПРЕДОСТОРОЖНОСТИ

Возраст	3–8 лет
Максимальная нагрузка	58 кг

Убедитесь, что ребенок умеет управлять электромобилем, запускать и останавливать электромобиль и знает правила безопасного катания. Взрослые несут ответственность за обучение детей. Перед началом езды прочитайте детям следующие правила безопасности:

ПРЕДУПРЕЖДЕНИЕ!

- Никогда не оставляйте детей без присмотра во время катания.
- Не вставайте с сиденья во время езды.
- Избегайте попадания рук, волос и одежды в движущиеся детали.
- Изделие предназначено для одного ездока.
- Изделие предназначено для детей старше 3 лет.
- Катайтесь только по ровной поверхности.
- Не катайтесь вблизи бассейнов и других водных объектов, крутых уклонов и резких спусков.
- Не катайтесь по вязкой грязи, слякоти, песку и мелкому гравию.
- Не катайтесь по дорогам и вблизи автомобилей.

УХОД

ПРЕДУПРЕЖДЕНИЕ!

- Храните электромобиль в помещении или накрывайте брезентом во избежание попадания влаги.
- Не оставляйте электромобиль под открытыми солнечными лучами — это может привести к выцветанию корпуса. Храните в тени или накрывайте брезентом.
- Не мойте электромобиль из шланга.
- Не мойте электромобиль с помощью воды и мыла.

ДЛИТЕЛЬНОСТЬ ЗАРЯДКИ АККУМУЛЯТОРА

Важно!

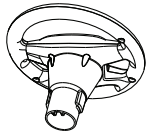

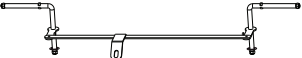

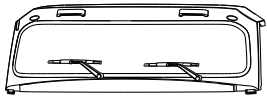

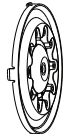

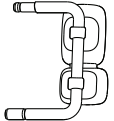
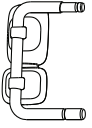


- Аккумулятор может быть поврежден из-за постоянной полной разрядки. Не допускайте полной разрядки аккумулятора.
- Регулярно проверяйте аккумулятор и зарядное устройство (провода, разъемы) на предмет износа и повреждений. При обнаружении повреждений не заряжайте аккумулятор.
- Заряжайте аккумулятор в течение 8–12 часов, но не более 12 часов. Неправильная зарядка аккумулятора может привести к повреждениям и нарушает условия гарантийного обслуживания.
- Зарядку аккумулятора и все действия с ним должны осуществлять только взрослые, которые прочитали инструкцию и ознакомились с правилами безопасности.

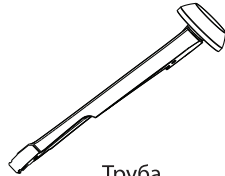
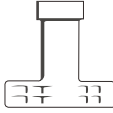
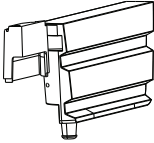
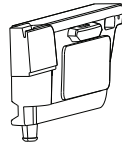
Спецификация

Название	Спецификация
Аккумулятор и предохранитель	(Самовосстанавливающийся предохранитель: 5 А / 15 А) Аккумулятор: 24 В 5 А·ч (12-FM-5 (А·ч))*1 или 24 В 7 А·ч (6-FM-7 (А·ч))*1
Мотор	Мотор: 24 В
Рекомендуемый возраст	3–8 лет
Максимальная вес	58 кг
Габариты	1360*860*820 мм
Скорость	3–6 км/ч
Время работы	время зарядки: 8–12 часов, время работы: 1–2 часа
Зарядное устройство	Вход: 220–240 В Выход: постоянный ток 28,8 В 500 мА
Материал	ПП (полипропилен) и железо

*Данные характеристики содержат дополнительные параметры, которые указаны на изделии.

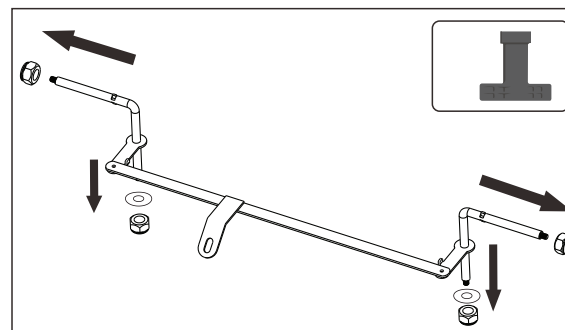
Комплектация

№	Кол-во	Рисунок	№	Кол-во	Рисунок
①	1	 Руль	②	1	 Инструкция
③	1	 Передняя ось	④	1	 Задняя ось
⑤	1	 Ветровой щиток	⑥	2	 Сиденье
⑦	4	 Колпак колеса	⑧	4	 Колесо
⑨	1	 Зеркало заднего вида левое	⑩	1	 Зеркало заднего вида правое
⑪	1	 Левое окно	⑫	1	 Правое окно

13	1	 Труба	14	2	 Гаечный ключ M8
15	1	 Левая дверь	16	1	 Правая дверь

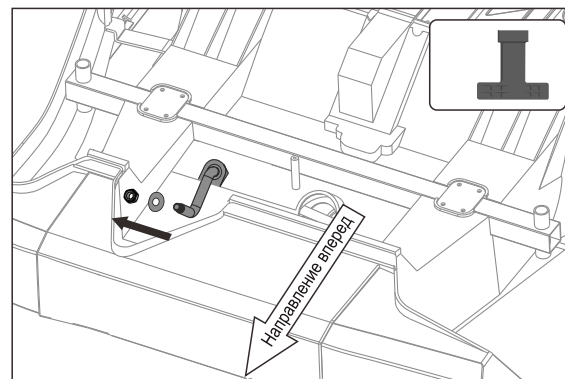
*Иллюстрации представлены в ознакомительных целях.

Инструкция по установке



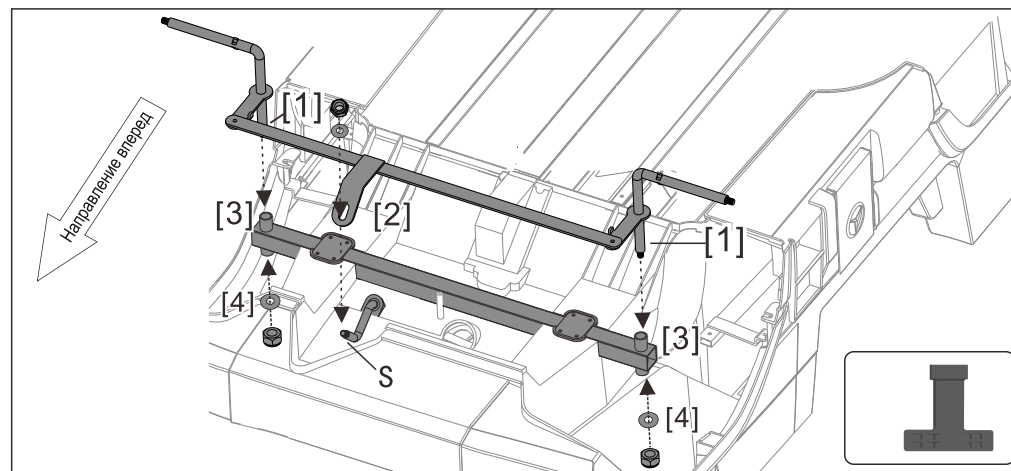
Шаг 1.

С помощью гаечного ключа M8 раскрутите 4 гайки M8 на передних осях против часовой стрелки, как показано на рисунке. Вытащите 2 шайбы.



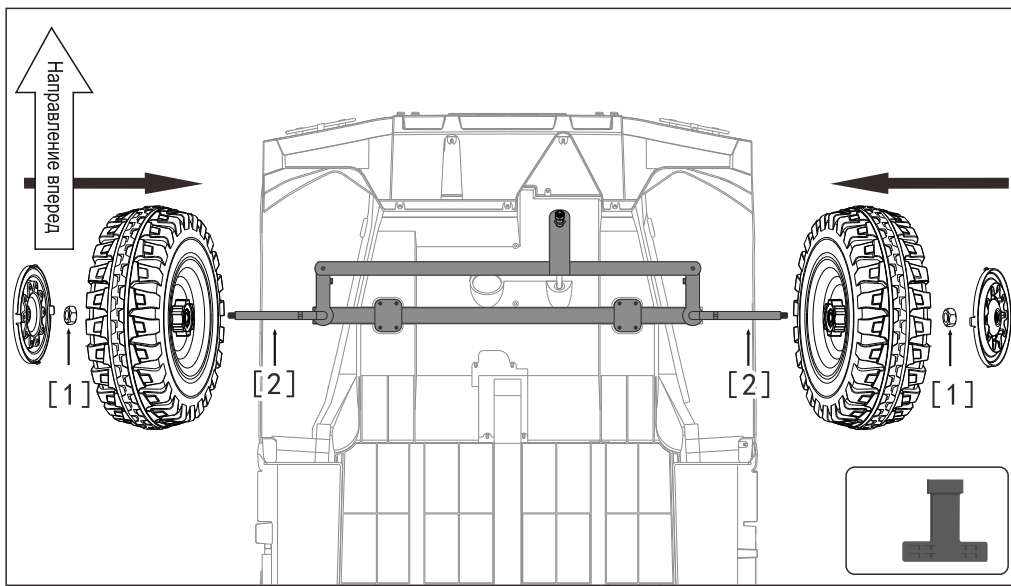
Шаг 2.

С помощью гаечного ключа M8 раскрутите гайки на рулевой колонке против часовой стрелки, как показано на рисунке. Вытащите шайбы.



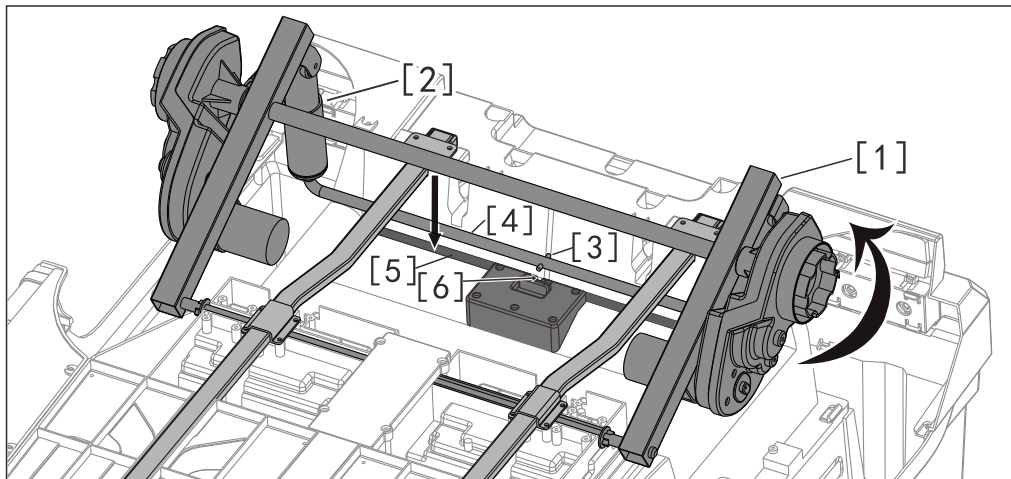
Шаг 3.

Поместите переднюю ось на место, указанное на рисунке, закрепите ось в соответствующих отверстиях (1) по направлению, указанному стрелкой (внимание: при этом рулевая колонка должна пройти через отверстие 2). Затем вставьте шайбу (4) и зафиксируйте ее, закрутив 2 гайки M8 по часовой стрелке (1). Вставьте шайбу в рулевую колонку и закрутите гайки M8 по часовой стрелке.



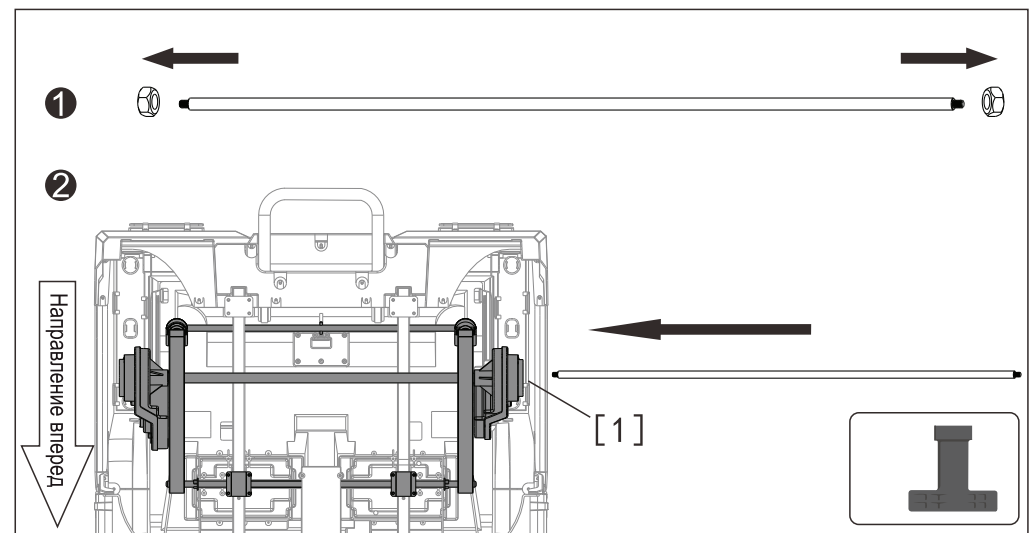
Шаг 4.

1. Наденьте колеса на переднюю ось (2) по направлению стрелки (внимание: шестеренка-звездочка на шине должна быть направлена внутрь).
2. С помощью гаечного ключа М8 закрутите гайку М8 (1) на передней оси (2) по часовой стрелке.
3. Установите колпак колеса в соответствующее место на колесе, как показано на рисунке.



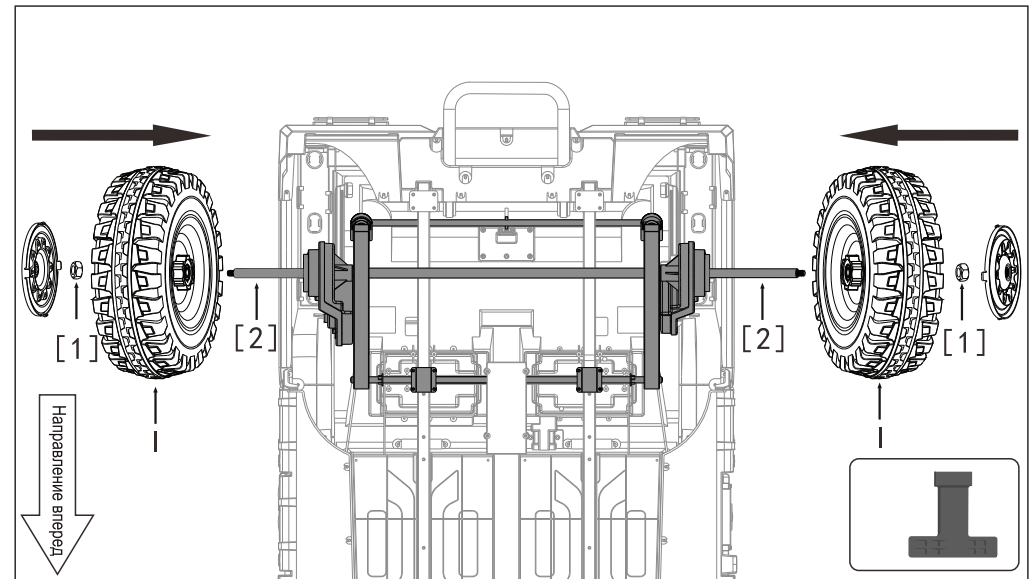
Шаг 5.

1. Наденьте мотор на ось заднего колеса.
2. Поднимите подступичную часть колеса (1) в правильное положение.
3. Поверните заднюю подвеску (2) в правильное положение.
4. Плавно установите подступичную часть колеса (1) в правильное положение, аккуратно надавливая по направлению стрелки, зафиксируйте передний привод (4) в месте шкворня подвески. Зафиксируйте шток шкворня задней подвески (3) в соответствующем пазе (6).



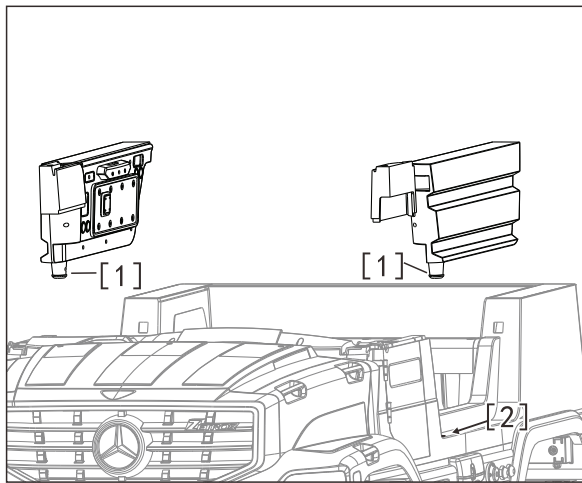
Шаг 6.

1. С помощью гаечного ключа М8 открутите 2 гайки на задней оси против часовой стрелки.
2. Вставьте заднюю ось в отверстие (1) подступичной части заднего колеса, соблюдайте одинаковую длину слева и справа.



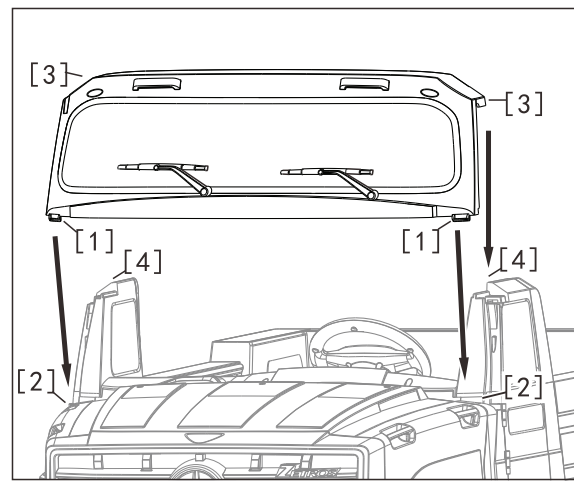
Шаг 7.

1. Наденьте колеса на заднюю ось (2) по направлению стрелки (внимание: шестеренка-звездочка на шине должна быть направлена внутрь).
2. С помощью гаечного ключа М8 закрутите гайку М8 (1) на задней оси (2) по часовой стрелке.
3. Установите колпак колеса в соответствующее место на колесе, как показано на рисунке.



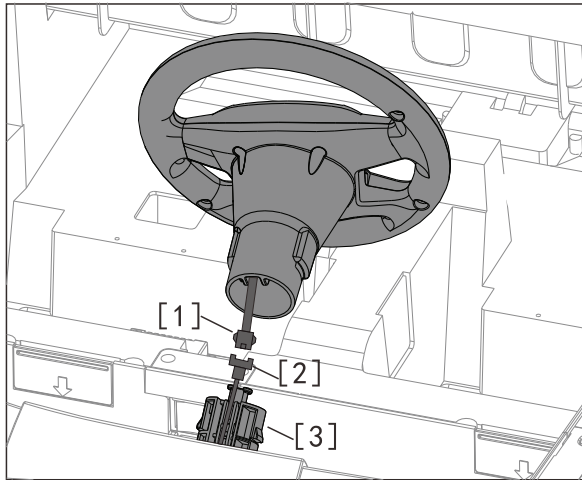
Шаг 8.

Вставьте штыри (1) левой двери и правой двери в соответствующие пазы (2) с обеих сторон, как показано на рисунке.



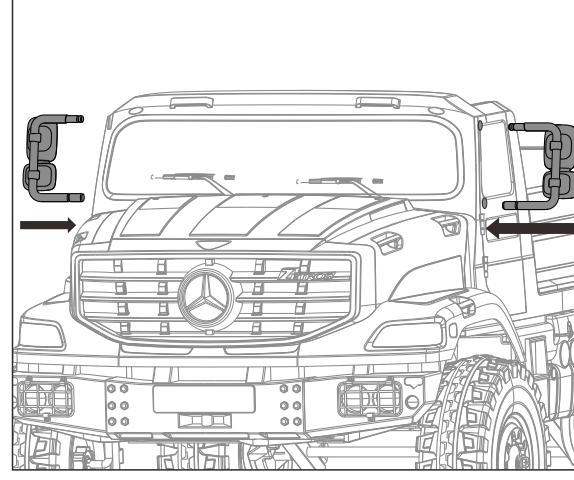
Шаг 11.

Вставьте штыри (1) ветрового щитка в соответствующие пазы (2), затем вставьте штыри (3) в соответствующие пазы (4) и плавно надавите.



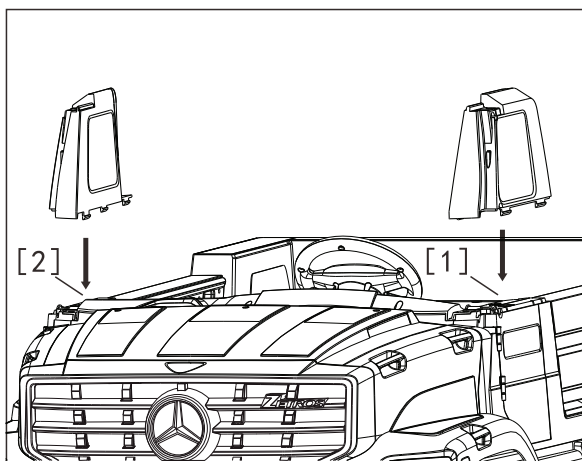
Шаг 9.

Подключите разъемы (1) и (2), затем установите руль в рулевой колонке (3) и зафиксируйте, как показано на рисунке.



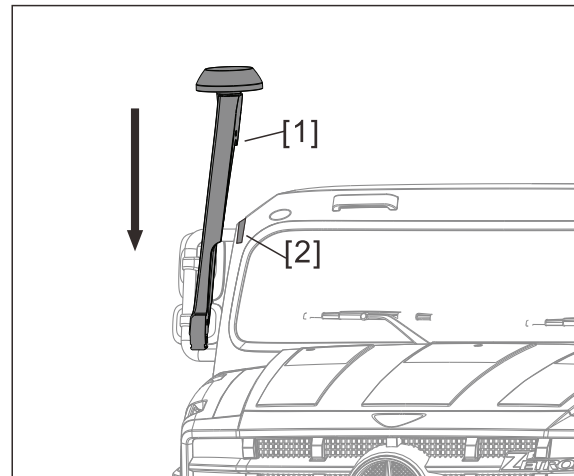
Шаг 12.

Вставьте левое и правое зеркала заднего вида в соответствующие пазы, как показано на рисунке.



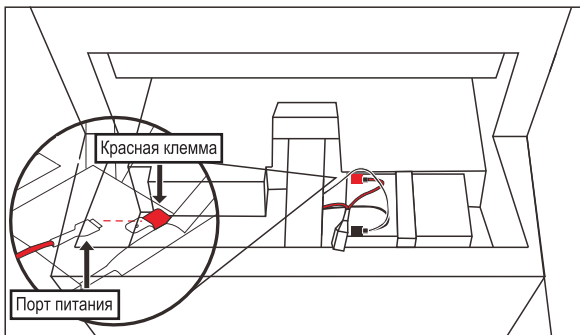
Шаг 10.

1. Вставьте все 5 штырей левого окна в соответствующие пазы (1), как показано на рисунке.
2. Вставьте все 5 штырей правого окна в соответствующие пазы (2), как показано на рисунке.



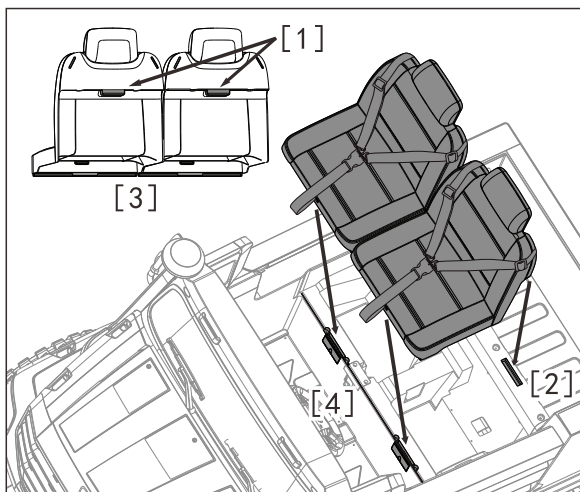
Шаг 13.

Вставьте штырь (1) трубы в соответствующие пазы (2), как показано на рисунке.



Шаг 14.

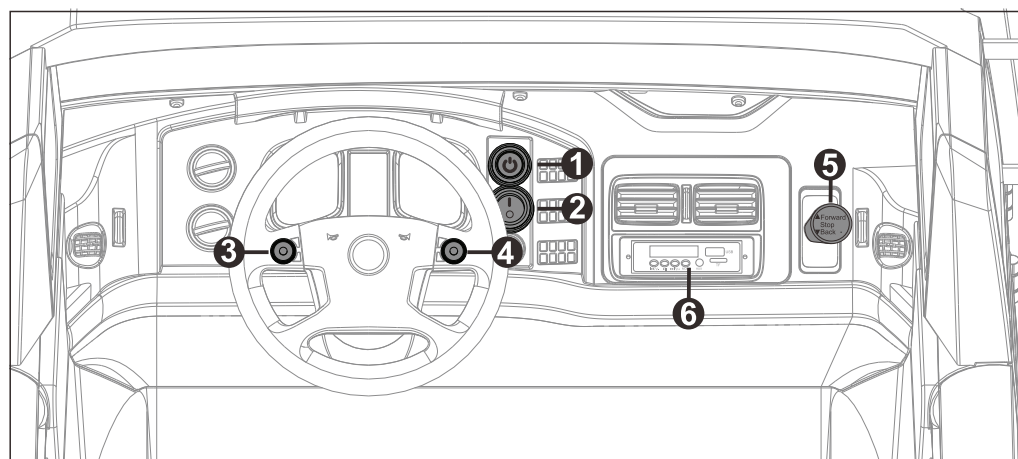
Подключите красный провод к красной клемме, как показано на рисунке.



Шаг 15.

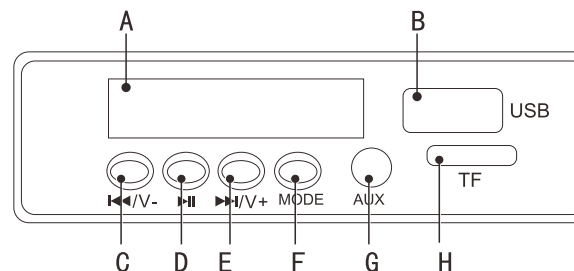
Установите сиденье, состоящее из двух кресел, в соответствующее место, закрепите 2 крючка (1) (сзади сиденья) в пазах (2) на корпусе. Затем зафиксируйте основание (3) сиденья на корпусе (4) электромотоцикла, как показано на рисунке.

Инструкция по эксплуатации



1. Кнопка питания: включение/отключение питания.
2. Кнопка подсветки: I — включено, O — отключено.
3. Кнопка музыки: нажмите для воспроизведения музыки.
4. Кнопка клаксона: нажмите для воспроизведения звуков клаксона.
5. Переключатель передней/задней передачи: нажмите для смены направления езды.
6. Многофункциональная МРЗ-консоль.

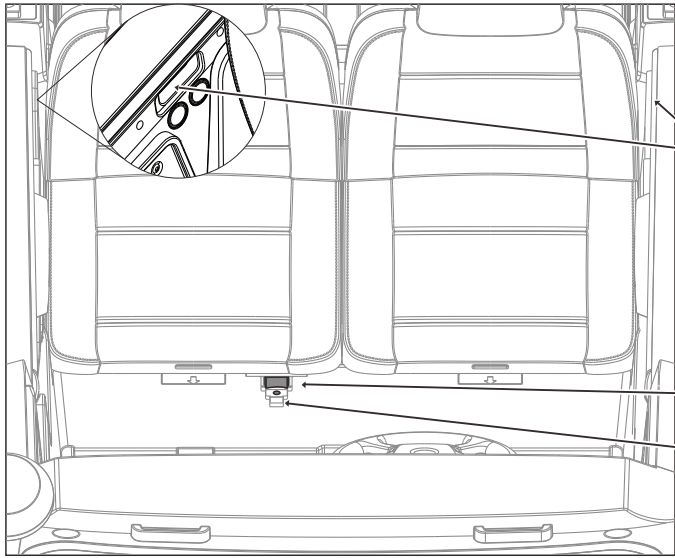
2. Инструкция к МРЗ-консоли



- A. Индикатор заряда аккумулятора: показывает, когда аккумулятор нуждается в зарядке.
- B. Использование USB-порта: вставьте устройство с USB-разъемом в порт для воспроизведения мелодий в формате MP3 с носителя.
- C. Предыдущая песня или радиостанция / уменьшение громкости: короткое нажатие — переключение на предыдущую песню или радиостанцию, долгое нажатие — уменьшение громкости.
- D. Пауза/воспроизведение.
- E. Следующая песня или радиостанция / увеличение громкости: короткое нажатие — переключение на следующую песню или радиостанцию, долгое нажатие — увеличение громкости.
- F. Переключение режима: музыка и радио.
- G. AUX-выход: воспроизведение музыки в формате MP3 с носителя.
- H. Использование слота для карты памяти TF: вставьте карту памяти в TF-слот для воспроизведения мелодий с носителя. (Примечание: создайте на карте памяти 4 папки, каждую папку назовите именем, как представлено в многофункциональной МРЗ-консоли, тогда можно будет управлять путем нажатия соответствующих кнопок).

3. Кнопка переключения мелодий и клаксон

Нажмите кнопку переключения мелодий для воспроизведения следующей мелодии. Клаксон воспроизводит звуки сигнала автомобиля.



Ручка для открывания дверей

Переключение скорости на низкую/высокую

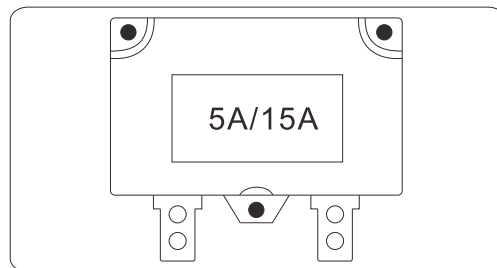
Порт для зарядного устройства

4. Высокая/низкая скорость

Выберите режим «низкая скорость», нажмите педаль — электромобиль медленно поедет вперед. Для остановки отпустите педаль. Выберите режим «высокая скорость», нажмите педаль — электромобиль поедет вперед быстрее. Для остановки отпустите педаль.

5. Самовосстанавливающийся предохранитель

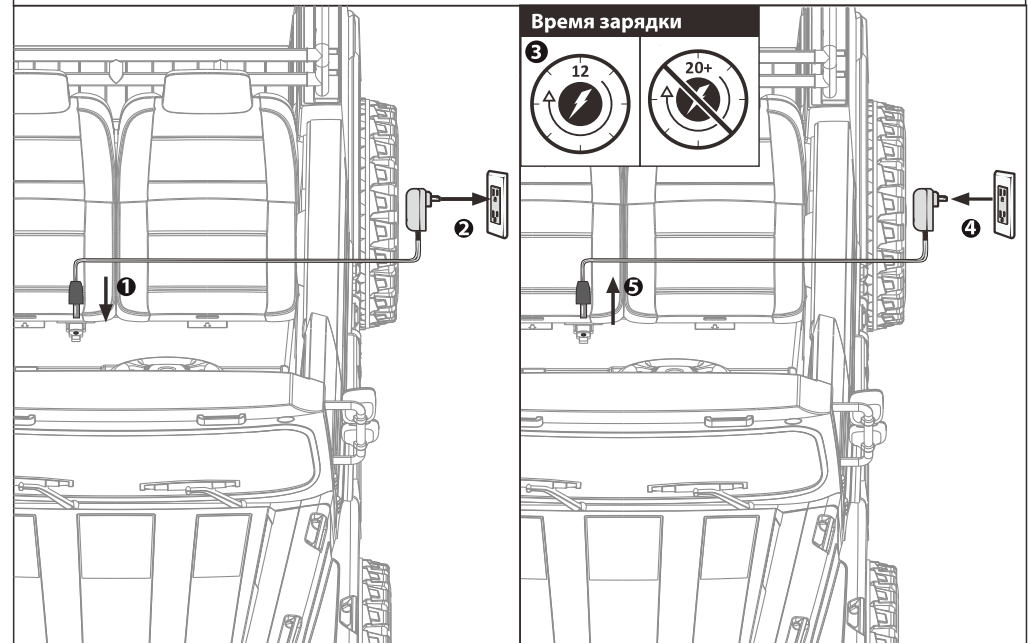
Если сила тока превышает 5/15 А, автоматически срабатывает предохранитель, который отключает питание на 5–10 секунд до восстановления нормального режима подачи тока (опционально).



6. Инструкция по зарядке

⚠ ПРЕДУПРЕЖДЕНИЕ!

Подключайте вилку зарядного устройства напрямую к розетке. Не используйте удлинители.



При низком уровне заряда аккумулятора старайтесь сразу же заряжать его. Гнездо для зарядного устройства находится под сиденьем. (Обратите внимание: во время зарядки игрушка не работает. Осуществляйте зарядку в присутствии взрослого).

Устранение неполадок

Ошибка	Причина	Решение
Электромобиль не едет	<ol style="list-style-type: none"> 1. Низкий уровень заряда аккумулятора 2. Сработал предохранитель 3. Переключатель не зафиксирован в нужном положении 4. Ослабление или отсоединение проводов аккумулятора 5. Аккумулятор поврежден 6. Зарядное устройство повреждено 7. Мотор поврежден 	<ol style="list-style-type: none"> 1. Зарядите аккумулятор 2. Прекратите эксплуатацию на несколько минут 3. Используйте в соответствии с инструкцией 4. Заново подключите провода 5. Обратитесь в сервисный центр 6. Обратитесь в сервисный центр 7. Обратитесь в сервисный центр
Аккумулятор не заряжается	<ol style="list-style-type: none"> 1. Ослабление или отсоединение проводов аккумулятора 2. Зарядное устройство не подключено к розетке 3. Зарядное устройство повреждено 	<ol style="list-style-type: none"> 1. Заново подключите провода 2. Вставьте зарядное устройство в розетку 3. Замените зарядное устройство
Аккумулятор быстро разряжается	<ol style="list-style-type: none"> 1. Аккумулятор не полностью заряжен 2. Срок службы аккумулятора истек 	<ol style="list-style-type: none"> 1. Зарядите аккумулятор 2. Замените аккумулятор
Нагревание и шум во время зарядки	<ol style="list-style-type: none"> 1. Это нормальный режим работы 	<ol style="list-style-type: none"> 1. Не требуется никаких действий
Низкая скорость	<ol style="list-style-type: none"> 1. Срок службы аккумулятора истек 2. Низкий уровень заряда аккумулятора 3. Перегрузка 4. Неровная поверхность для езды 	<ol style="list-style-type: none"> 1. Замените аккумулятор 2. Зарядите аккумулятор 3. Снизьте нагрузку до 58 кг 4. Осуществляйте езду по ровной поверхности
Коробка передач издает посторонний шум	<ol style="list-style-type: none"> 1. Коробка передач повреждена 	<ol style="list-style-type: none"> 1. Обратитесь в сервисный центр
Рывки во время езды	<ol style="list-style-type: none"> 1. Ослабление проводов мотора 2. «Мертвая точка» мотора 	<ol style="list-style-type: none"> 1. Заново подключите провода 2. Обратитесь в сервисный центр
Отсутствует звук работы электромобиля	<ol style="list-style-type: none"> 1. Клемма руля не подсоединена к электрической цепи 	<ol style="list-style-type: none"> 1. Подключите в соответствии с инструкцией
Электромобиль не останавливается	<ol style="list-style-type: none"> 1. Мотор поврежден 	<ol style="list-style-type: none"> 1. Обратитесь в сервисный центр