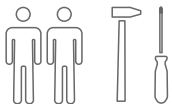





Комод «Джулия» четыре ящика арт. 70104х




ВАЖНО!
ХРАНИТЬ ДЛЯ ПОСЛЕДУЮЩЕГО ПОЛЬЗОВАНИЯ
— ТЩАТЕЛЬНО ИЗУЧИТЬ!

ИНСТРУКЦИЯ ПО ЭКСПЛУАТАЦИИ

Комод необходимо эксплуатировать в сухих проветриваемых помещениях при температуре 10-23°C и относительной влажности воздуха 45-70%. Большие колебания температуры и влажности, сырость и близкое расположение источников тепла вызывают ускоренное старение покрытия, коробление и деформацию деталей.

Обратите особое внимание на пункты инструкции, обозначенные знаком . Их игнорирование может принести вред здоровью ребёнка.

Сборку комода необходимо осуществлять согласно прилагаемым схемам. Детали перед сборкой следует протереть сухой, мягкой тканью (фланель, сукно, плюш) для удаления транспортной пыли и придания комоду окончательного внешнего вида.

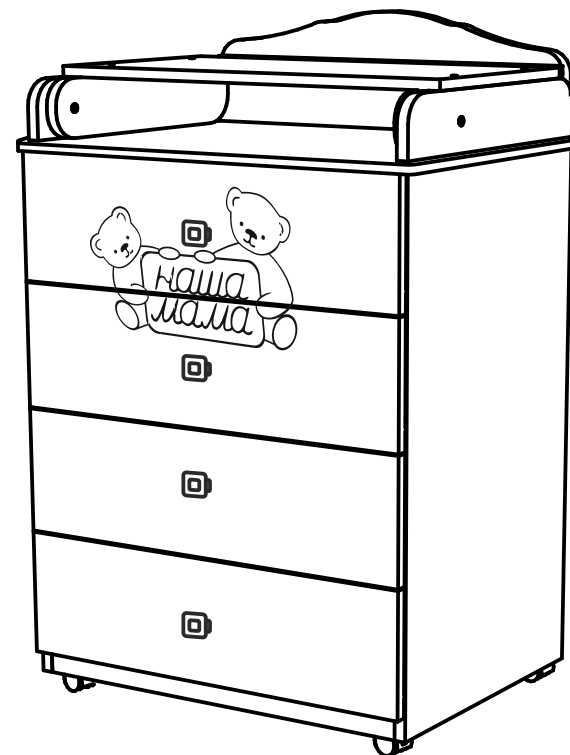
 Все детали фурнитуры должны быть надежно закреплены. Винты не должны шататься, чтобы ребенок ими не защемился или не зацепился одеждой (например, тесемками, шнурками или лентой соски). В противном случае существует опасность удушья.

Материалы: ЛДСП, ДВП.

Изготовитель: ООО «СКВ-Компани»

Россия, 163032 г. Архангельск, ул. Зеленец, 11 стр.6 тел.: +7 (8182) 65 77 17

Место изготовления: Филиал ООО «СКВ-Компани» в г. Дмитров
141800, Московская область, г. Дмитров, ул. Промышленная владение 46, д. 46
e-mail: 635874@mail.ru www.skvcompany.com



Благодарим за покупку!

СРОК СЛУЖБЫ КОМОДА – 3 ГОДА.

ГАРАНТИЙНЫЙ СРОК ЭКСПЛУАТАЦИИ – 18 МЕСЯЦЕВ

**ПРИ ПОКУПКЕ ИЗДЕЛИЯ ТРЕБУЙТЕ НАЛИЧИЕ ПЕЧАТИ МАГАЗИНА И ДАТЫ ПРОДАЖИ!
БЕЗ ОТМЕТКИ ТОРГУЮЩЕЙ ОРГАНИЗАЦИИ ГАРАНТИЯ НЕ ДЕЙСТВИТЕЛЬНА!**

Гарантийный срок при розничной продаже через торговую сеть исчисляется со дня продажи изделия магазином. При обнаружении недостатков комплектующих элементов, а также с претензиями по качеству, следует обращаться в магазин, где приобретено изделие, с предъявлением чека, подтверждающего дату приобретения.

ГАРАНТИЙНЫЙ ТАЛОН

Дата продажи _____

Штамп торгующей организации

МАРКИРОВочный ярлык изготовитель: ООО «СКВ-Компани» Россия, 163032 г. Архангельск, ул. Зеленец, 11 стр.6 тел.: +7 (8182) 65 77 17
Место изготовления: Филиал ООО «СКВ-Компани» в г. Дмитров 141800, Московская область, ул. Промышленная владение 46, д. 46 e-mail: 635874@mail.ru www.skvcompany.com

г. Дмитров, ул. Промышленная владение 46, д. 46 e-mail: 635874@mail.ru

**Комод «Джулия» четыре ящика
арт. 70104х**

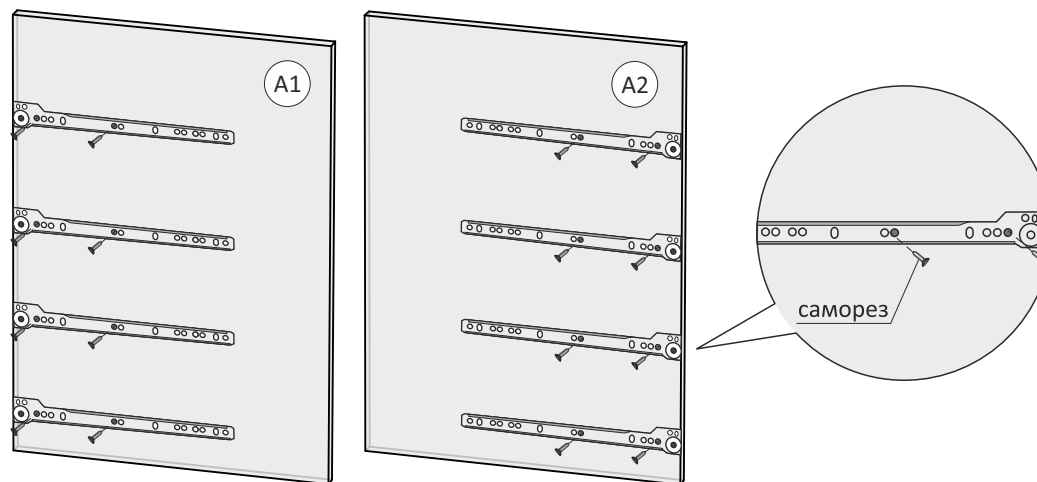
Гарантийный срок - 18 мес.
Срок эксплуатации - 3 года.
Дата изготовления указана
на этикетке на упаковке изделия

КОМПЛЕКТУЮЩИЕ

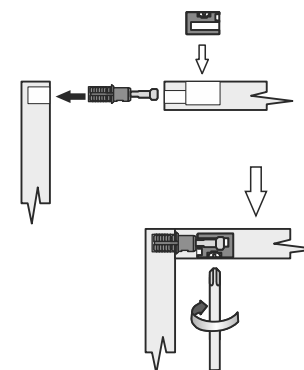
	евровинт	15 шт.
	эксцентриковая стяжка	24 шт.
	шток эксцентрика	24 шт.
	гвоздь	65 шт.
	направляющие	4 компл.
	саморез	32 шт.
	ключ	1 шт.
	шкант	16 шт.
	ручка	4 шт.
	винт для ручки	4 шт.
	колесо	4 шт.
	межсекционная стяжка	2 шт.

Инструкция по сборке (схема монтажа)

1 Крепление направляющих для выдвигающих ящиков



Порядок сборки соединений на эксцентриковые стяжки



Боковая стенка комода левая	A1
Боковая стенка комода правая	A2
Стол	A3
Откидной стол	A4
Дно комода	A5
Задняя стенка комода	A6
Задний борт стола	A11
Борт стола	A12
Ухо (борт откидного стола)	A13 2 шт.

2 Сборка ящиков

- Закрепить заднюю стенку на шканты и стяжки
- Закрепить фасады (A7-A10) на шканты и стяжки (шканты сначала вставляются в отверстия боковых стенок до упора)
- Приложить дно, вставить в паз фасада и закрепить гвоздями

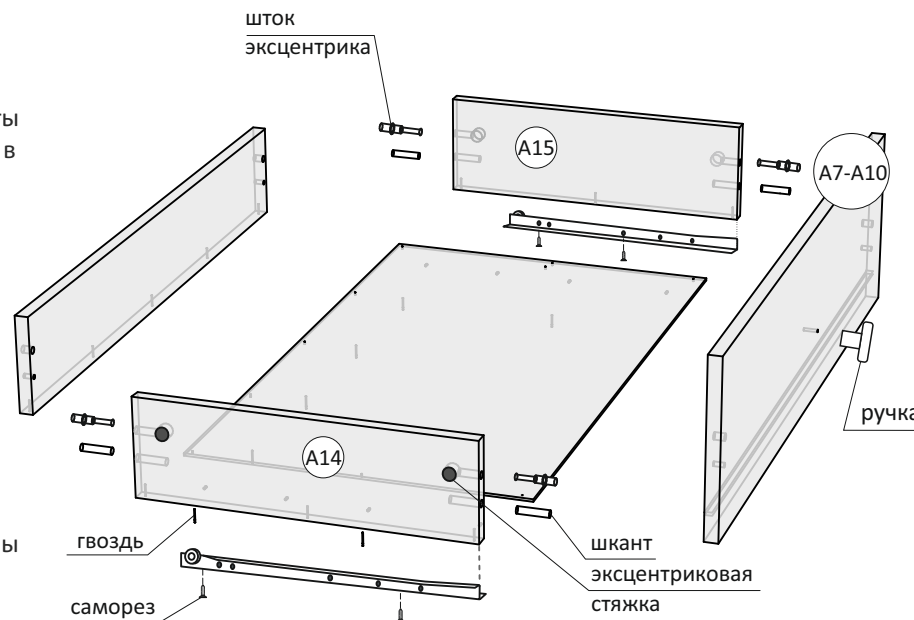
Ящик:

Фасад ящика	A7, A8, A9, A10
Бок стенка правая	A14 4 шт.
Бок стенка левая	A15 4 шт.
Задняя стенка ящика 634 мм	4 шт.
Дно ящика (ДВП)* 631x406 мм	4 шт.

-
- Начать забивать гвозди в последовательности, указанной на схеме. Продолжить с интервалом 10-15 см, отступая 5 мм от края ДВП.

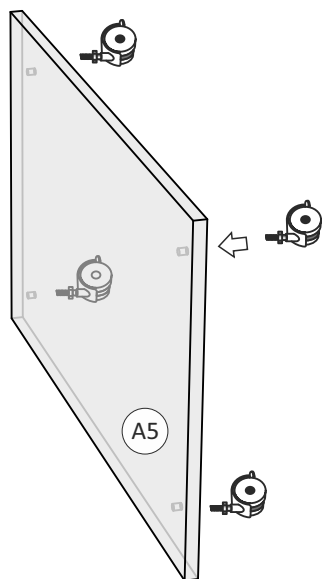
* Крепить ДВП таким образом, чтобы защитно-декоративное покрытие отсутствовало на внутренних видимых поверхностях.

- Установить направляющие на саморезы (снизу) вплотную к фасаду
- Установить ручку на винты



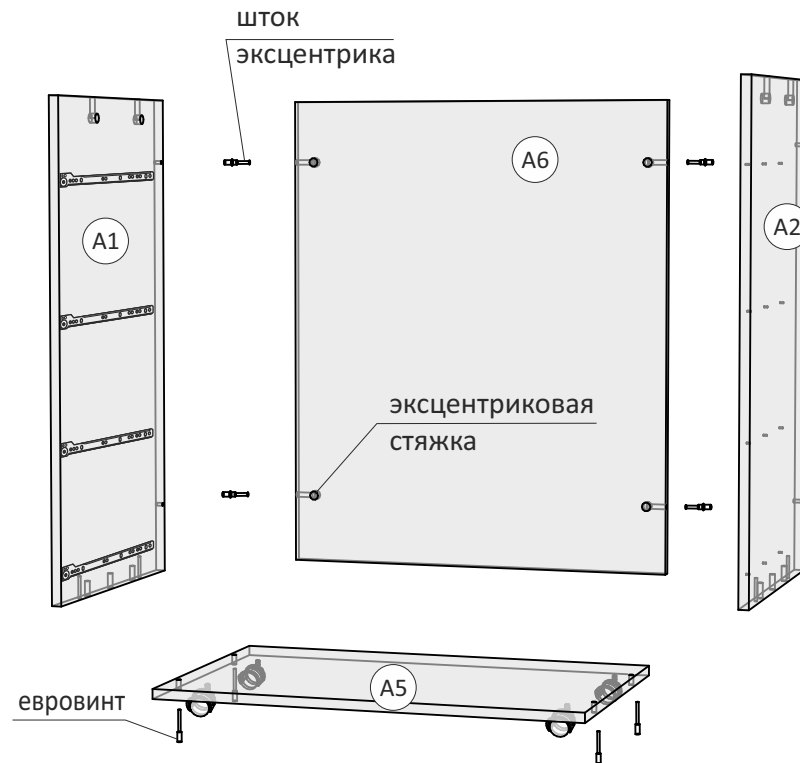
3 Установка колесиков

Ввинтить колёса в отверстия дна A5



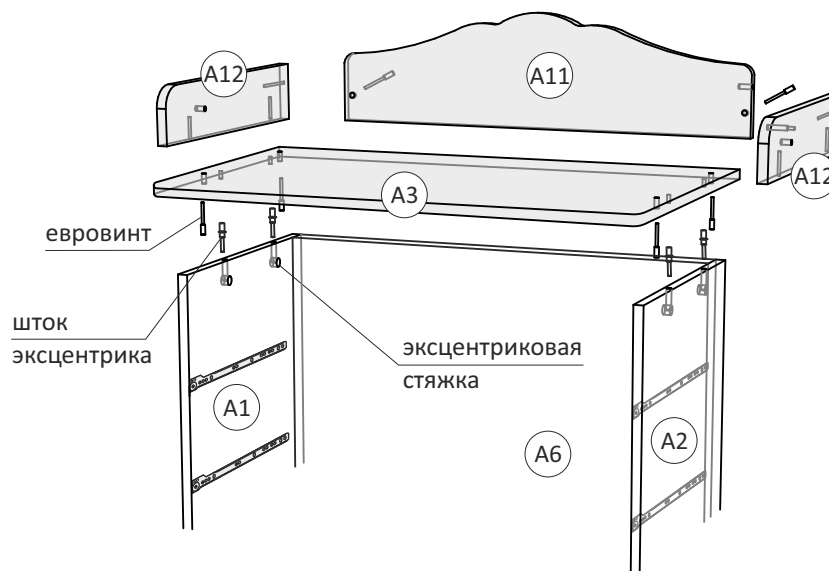
4 Сборка корпуса комода

- а) Закрепить заднюю стенку A1 между боковыми стенка A1 и A2 на эксц. стяжки
- б) Прикрепить дно A5 на евроинты



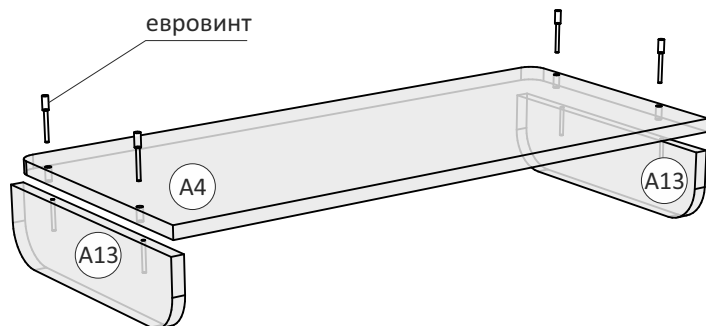
5 Сборка стола

- а) Соединить детали A11 с деталью A12 при помощи евроинтов
- б) Затем установить на стол A3 и закрепить евроинтами
- в) Вся конструкция устанавливается сверху на корпус комода и фиксируется на стяжки



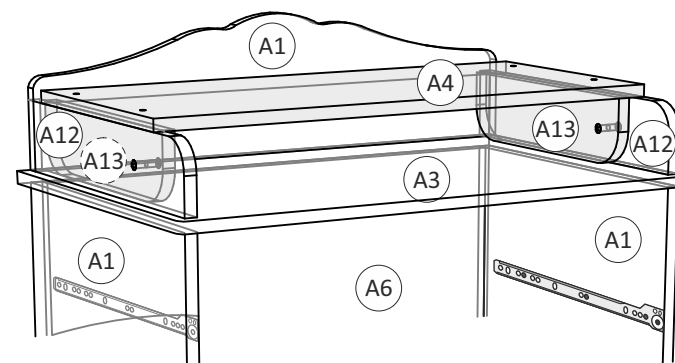
6а Сборка откидного стола

Соединить детали стола А4 и А13 (х 2)
с помощью евровинтов



8 Установка откидного стола

Прикрепить стол А4 к бортам комода
А1 и А2 с помощью межсекционных стяжек



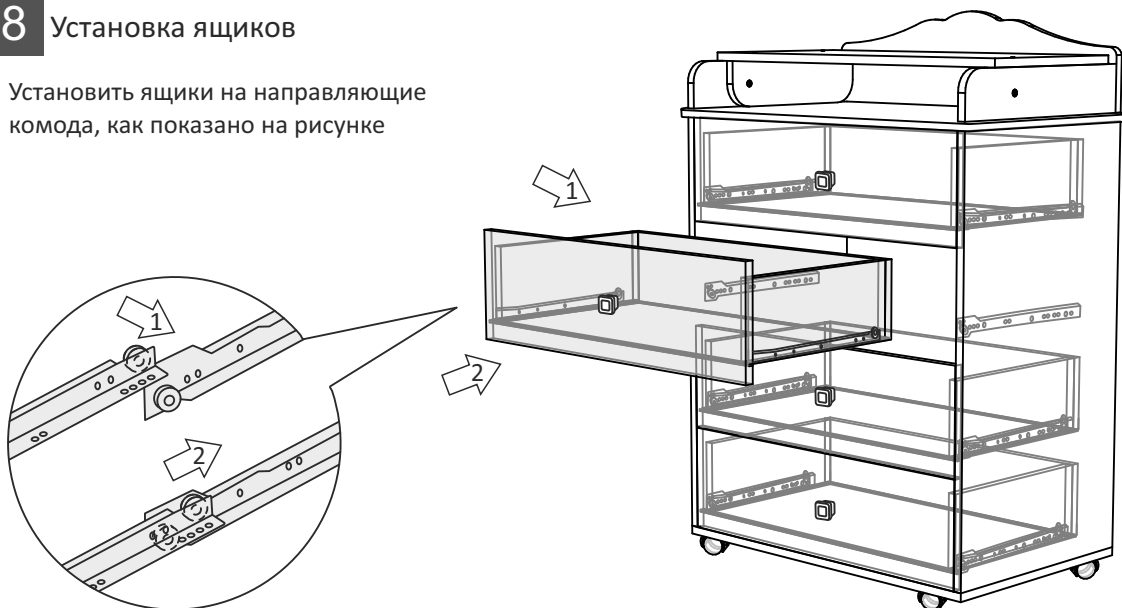
межсекционная
стяжка



Во избежание опрокидывания комода, рекомендуется использовать откидной стол в разложенном состоянии до 6 месячного возраста под присмотром взрослых. После использовать только в закрытом состоянии или демонтировать откидной стол.

8 Установка ящиков

Установить ящики на направляющие
комода, как показано на рисунке



Убедитесь в прочности и безопасности креплений!

Теперь комод готов к использованию.

Со стороны изготовителя допускается:

- мелкие дефекты на внутренних поверхностях, согласно ГОСТ 16371-93;
- вносить изменения в конструкцию, комплектацию и принципиальную схему изделия, не ухудшающие его характеристик, без специального уведомления;