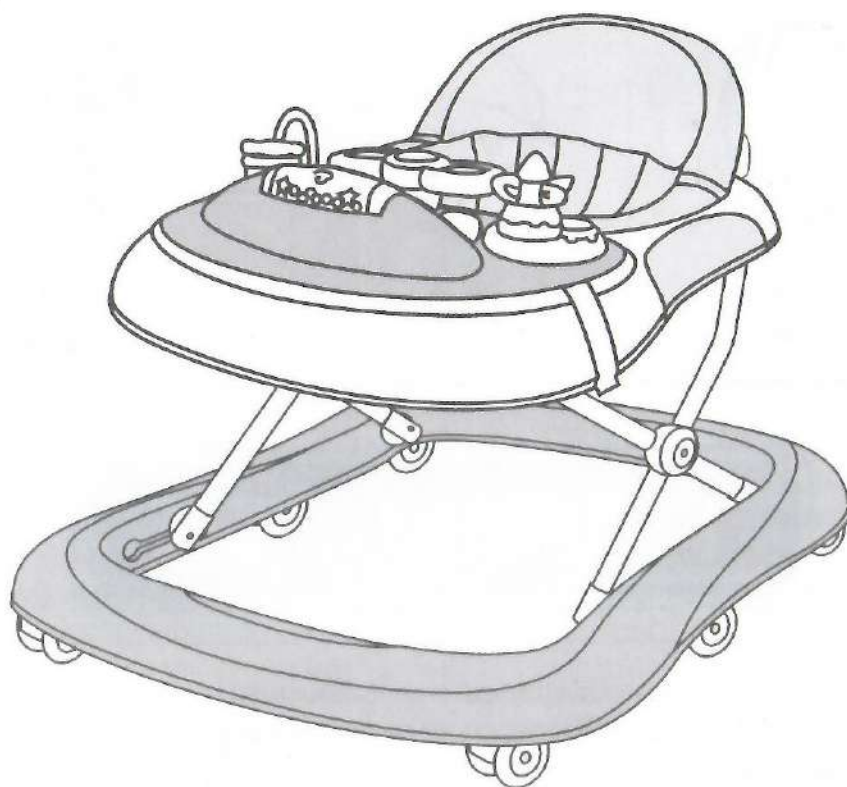


Amarobaby

**ДЕТСКИЕ ХОДУНКИ
С ЭЛЕКТРОННОЙ ИГРОВОЙ ПАНЕЛЬЮ**

Strolling Baby



Прочитайте все инструкции перед сборкой и использованием ходунков.

**ВАЖНО! СОХРАНИТЕ ИНСТРУКЦИЮ ДЛЯ ДАЛЬНЕЙШЕГО
ИСПОЛЬЗОВАНИЯ.**

**ВАЖНО! СБОРКУ МОЖЕТ ОСУЩЕСТВЛЯТЬ ТОЛЬКО ВЗРОСЛЫЙ
ЧЕЛОВЕК.**

СПИСОК ДЕТАЛЕЙ

Перед сборкой ходунков, убедитесь, что в комплекте имеются все детали этой модели. Не требуется никаких инструментов.



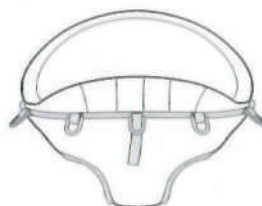
A. Колеса (6 шт.)



C. Спойлер



D. Каркас ходунков



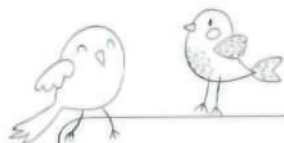
E. Сиденье



F. Электронная игровая панель



ВНИМАНИЕ



Прочитайте все инструкции перед сборкой и использованием ходунков. Пожалуйста, следуйте инструкциям, чтобы обезопасить своего ребенка. Сохраните инструкцию для дальнейшего использования.

Перед использованием, выньте из упаковки детали и утилизируйте их, и держите пластиковые пакеты вне досягаемости детей, они могут вызвать удушье.

- Перед использованием убедитесь, что ходунки и все детали не были повреждены во время транспортировки. Регулярно проверяйте продукт на повреждения. Если продукт сломан или поврежден, держите его в недоступном для детей месте.
- Данное изделие должно быть собрано только взрослым человеком. Для правильного монтажа, пожалуйста, обратитесь к следующим инструкциям.

Не давайте ребенку играть вблизи лестниц и склонов. Это может привести к серьезным травмам и смерти. Внимательно следите за ребенком, когда он находится в ходунках, даже при использовании стояночного тормоза.

- Ребенок сможет достичь больших результатов, начав свои первые шаги в ходунках.
- Необходимо ограничить доступ к лестницам, ступеням, неровным поверхностям, а так же запрещается играть вблизи оживленных дорог, трасс, у водоемов и бассейнов. Используйте ходунки только на ровных устойчивых поверхностях.

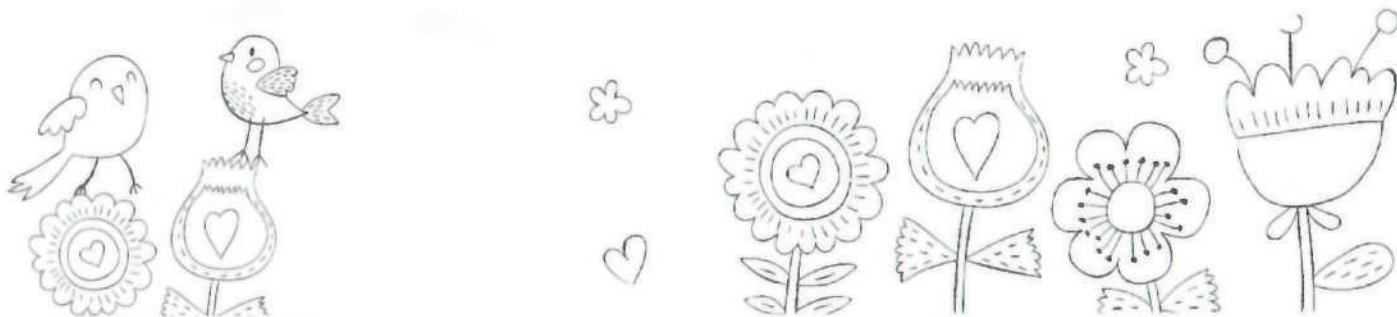
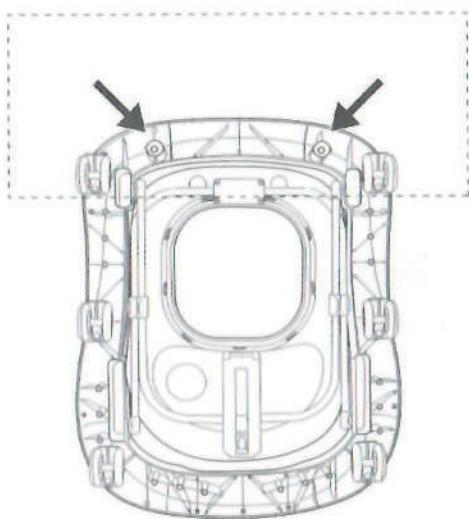


ВНИМАНИЕ

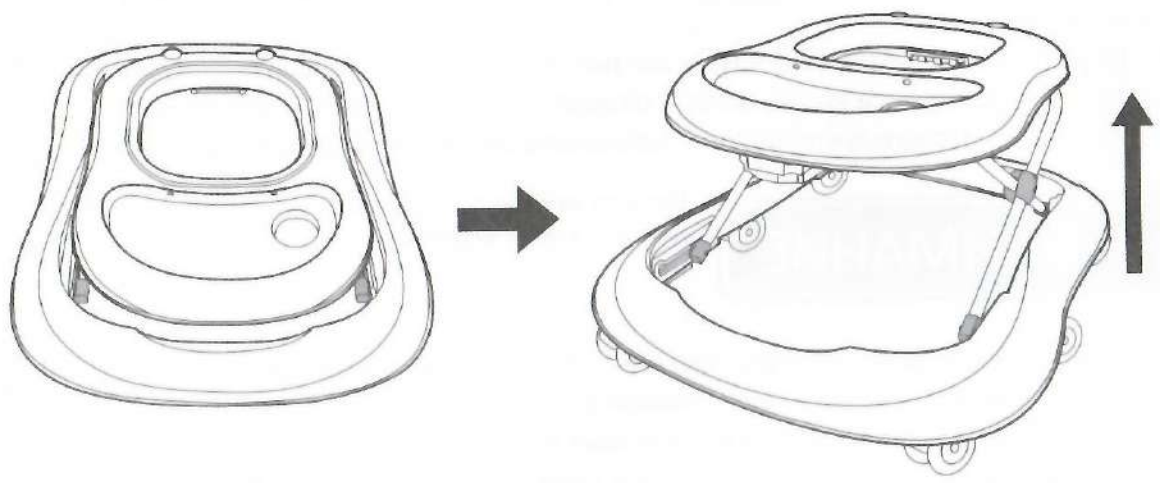
Никогда не оставляйте ребенка без присмотра Всегда держите в поле видимости

- Использовать вдали от открытого огня, отопительных приборов и кухонной утвари, а так же других потенциально опасных предметов.
- Не допускайте столкновений со стеклами в дверях, окнами и мебелью.
- Не используйте детские ходунки, если какие-либо компоненты сломаны или отсутствуют.
- Рекомендуется использовать ходунки только в течение коротких периодов времени (~20 мин).
- Эти ходунки предназначены исключительно для использования детьми, которые могут сидеть без посторонней помощи, примерно с 6 месяцев. Они не предназначены для детей весом более 12 кг.
- Пожалуйста, заменяйте утерянные или сломанные детали, только оригинальными запчастями от этой модели.

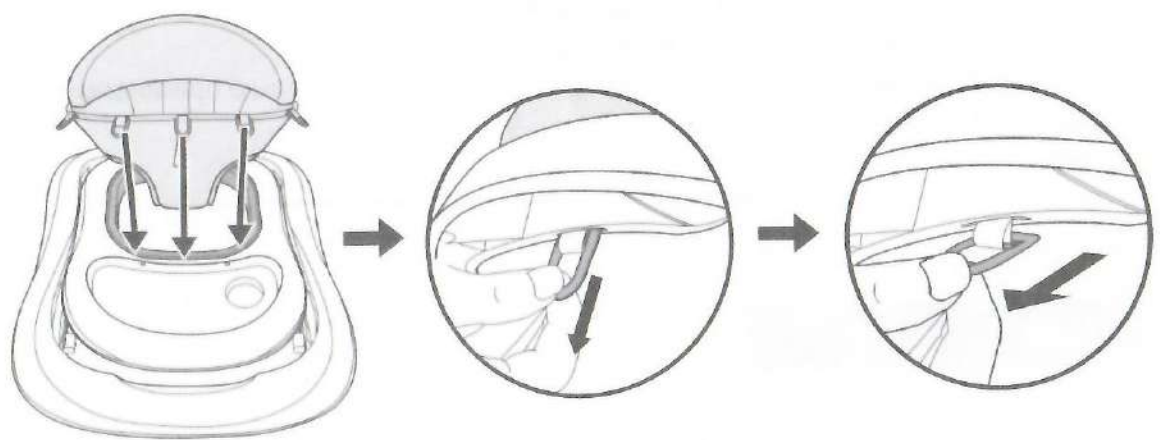
Шаг 2



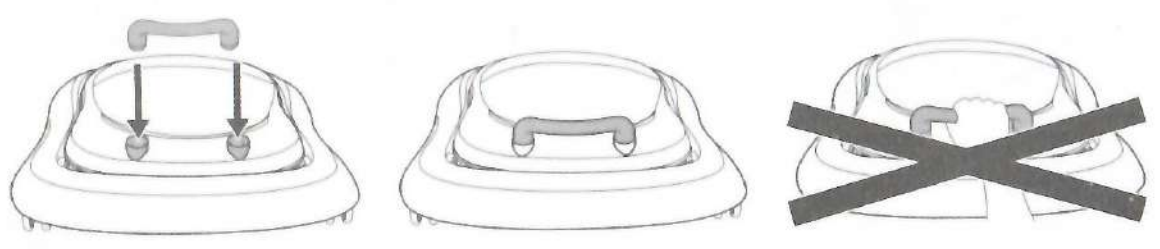
Шаг 3



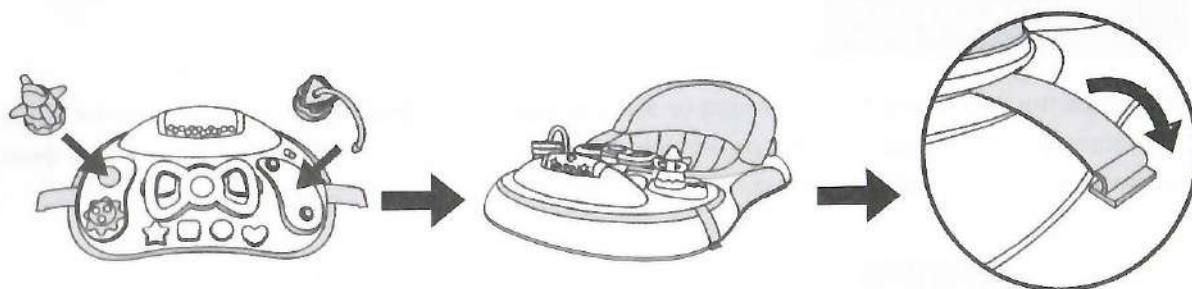
Шаг 4



Шаг 5



Шаг 6



Вставьте все мелкие детали игрушек в соответствующие отверстия на игровой панели, а затем нажмите и удерживайте кнопку в передней части игрушечного подноса, в это время вставьте поднос в мелкое углубление в основании каркаса ходунков, отпустите кнопку, тем самым заблокировав поднос.

Шаг 7



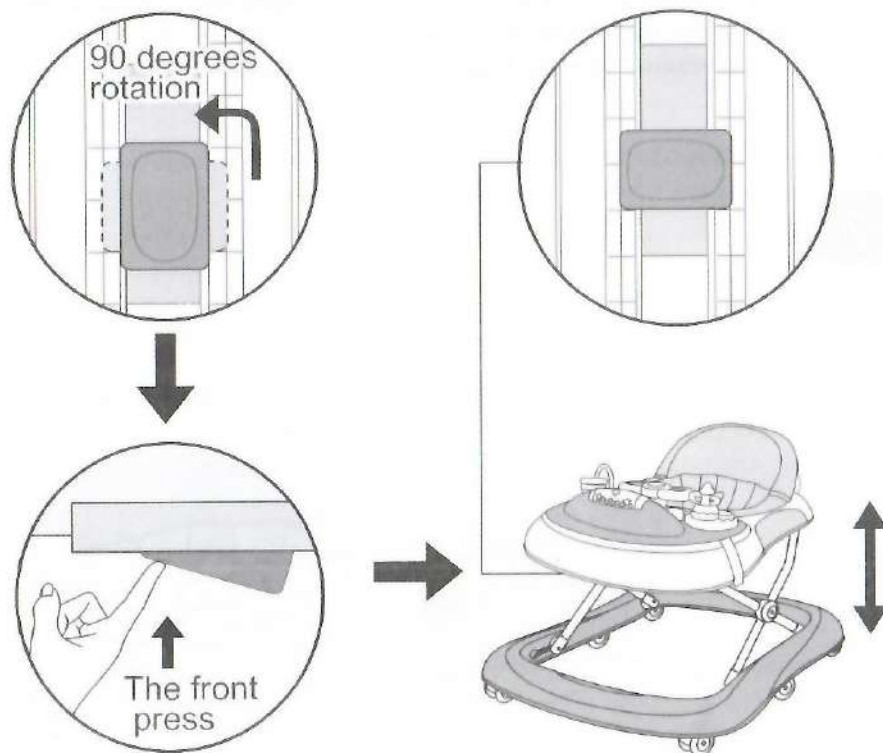
Ходунки в собранном виде.

РЕГУЛИРОВКА ВЫСОТЫ ХОДУНКОВ

⚠ ВНИМАНИЕ

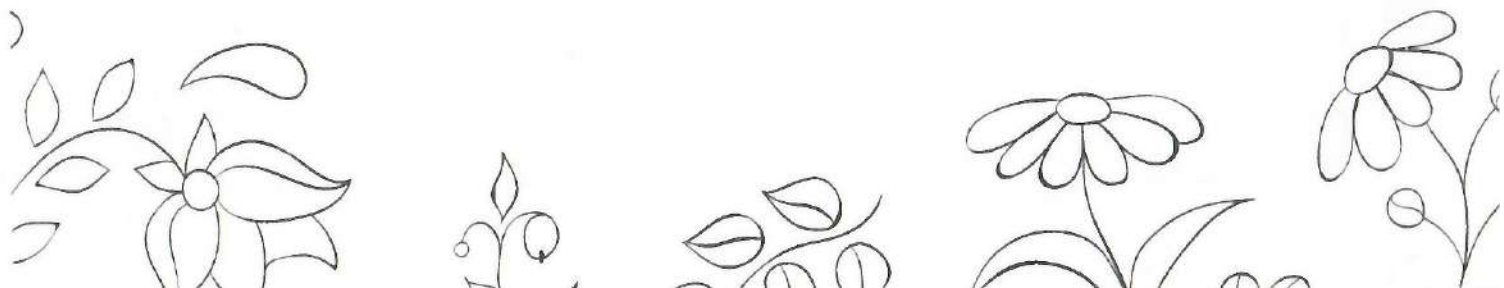
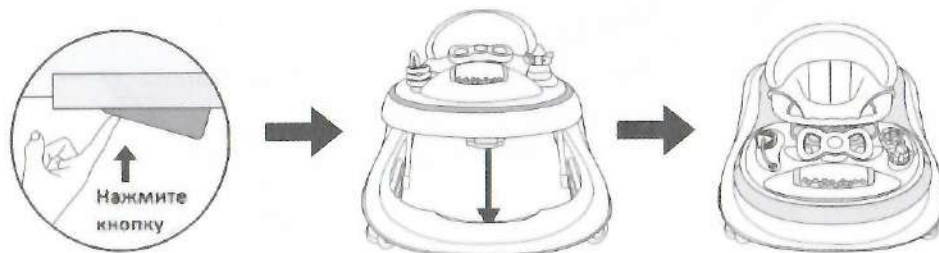
При открытии, закрытии или регулировке высоты ходунков, убедитесь, что ваш ребенок находится на безопасном расстоянии. Перед размещением ребенка в ходунках, убедитесь, что кнопка фиксации ходунков корректно заблокирована.

Шаг 8



СБОРКА ХОДУНКОВ

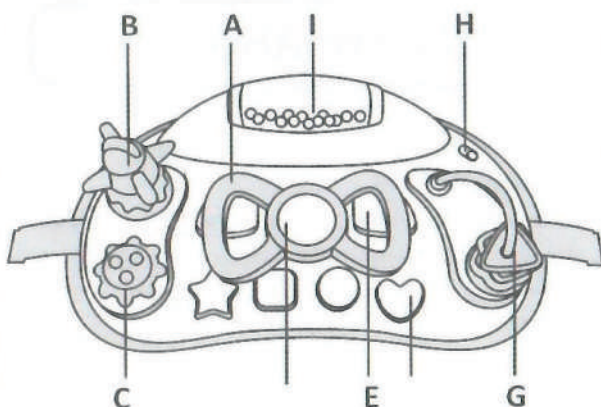
Шаг 9



ИСПОЛЬЗОВАНИЕ ЭЛЕКТРОННОЙ ИГРОВОЙ ПАНЕЛИ

! ВНИМАНИЕ

Step 11



- A** Светится, когда нажата нижняя кнопка
- B** Игрушка ветряная мельница
- C** Поверните циферблат, чтобы услышать скрежет
- D** Нажмите кнопку, чтобы услышать звук
- E** Поверните, чтобы управлять
- F** Нажмите кнопку, чтобы услышать музыку
- G** Перемещайте погремушки
- H** Переключатель
- I** К D

В комплекте с ходунками идет одна электронная игровая панель, которая вкладывается в поднос на раме, как показано в шаге 6. Функции и использование игровой панели описаны далее.



УСТАНОВКА И/ ИЛИ ЗАМЕНА БАТАРЕЙКИ

⚠ ВНИМАНИЕ

Для ходунков требуются 2x "AA" батарейки типа 1.5 щелочные (не входят в комплект).

- Батарейки должны быть установлены только взрослым человеком.
- Для установки и / или замены батареек: ослабьте винт на крышке отсека для батарей с помощью отвертки и удалите крышку батарейного отсека. Затем удалите использованные батарейки и установите новые, гарантируя, что они были установлены с правильной полярностью, как показано внутри батарейного отсека. Закройте крышку батарейного отсека и затяните винт.
- Всегда держите батарейки и инструменты в недоступном для детей месте.
- Всегда вынимайте использованные батарейки из игрушки, чтобы избежать возможных утечек, и повреждения продукта.
- Всегда вынимайте батарейки, если игрушка не будет использоваться в течение длительного периода времени.
- Используйте только щелочные батарейки, рекомендованные для правильного функционирования этого продукта.
- Никогда не смешивайте старые и новые батарейки или батарейки разных типов.
- Не сжигайте и не выбрасывайте использованные батарейки в окружающую среду. Утилизация батареек правильно.
- Не допускайте короткого замыкания.
- Не пытайтесь перезарядить одноразовые батареи: они могут взорваться.
- Не рекомендуется использование аккумуляторов.

УХОД ЗА ПРОДУКТОМ И ОБСЛУЖИВАНИЕ

- Регулярно проверяйте ходунки на наличие признаков повреждения или износа.
- Очищайте пластиковые детали, в том числе стопоры влажной тканью.
- Протирайте сиденье влажной губкой с использованием мыла или универсального средства для мытья.
- Для предотвращения появления ржавчины насухо высушивайте все металлические детали.
- Длительное воздействие прямых солнечных лучей может привести к выцветанию ткани.



www.Amarobaby.ru

