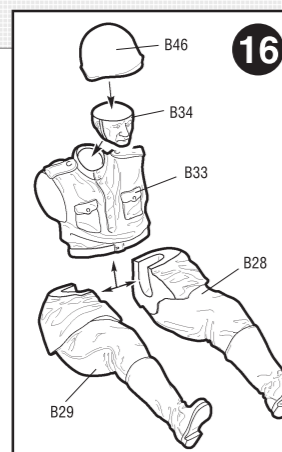
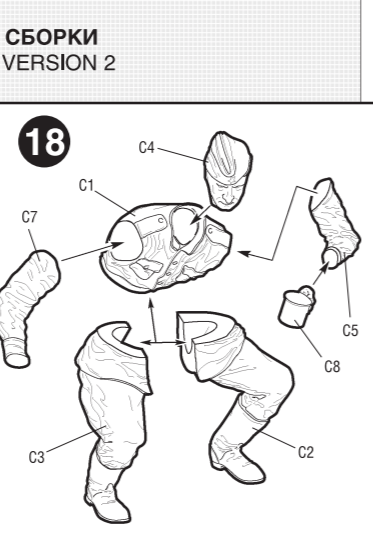
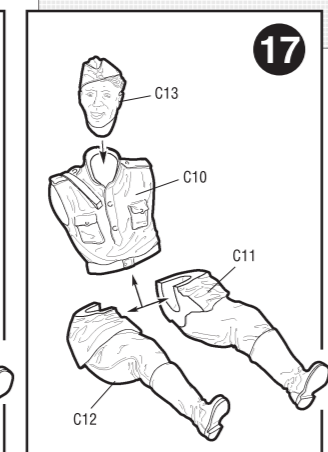


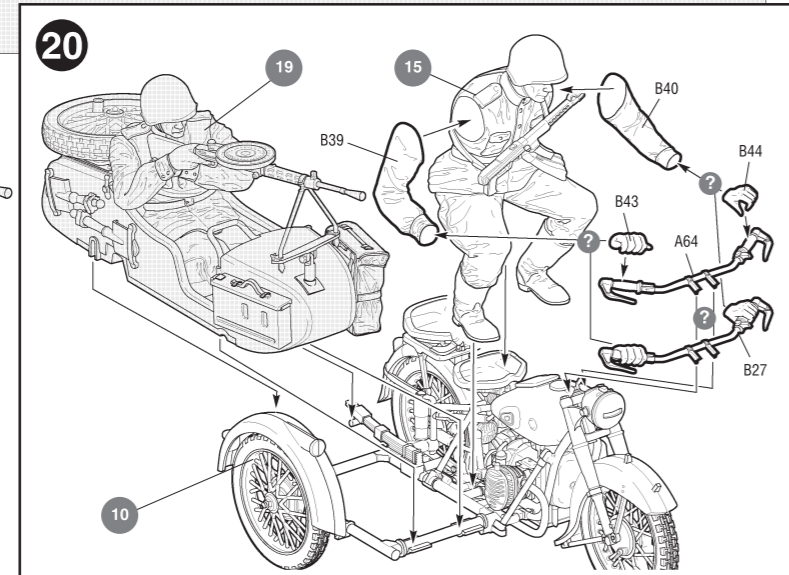
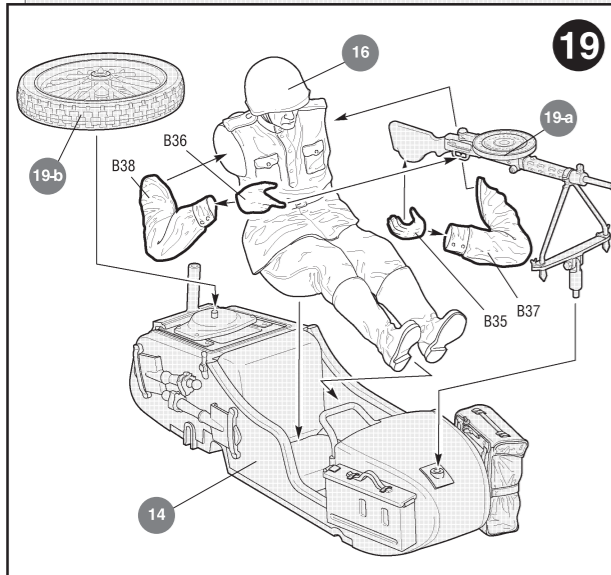
1 ВАРИАНТ СБОРКИ / ASSEMBLING VERSION 1



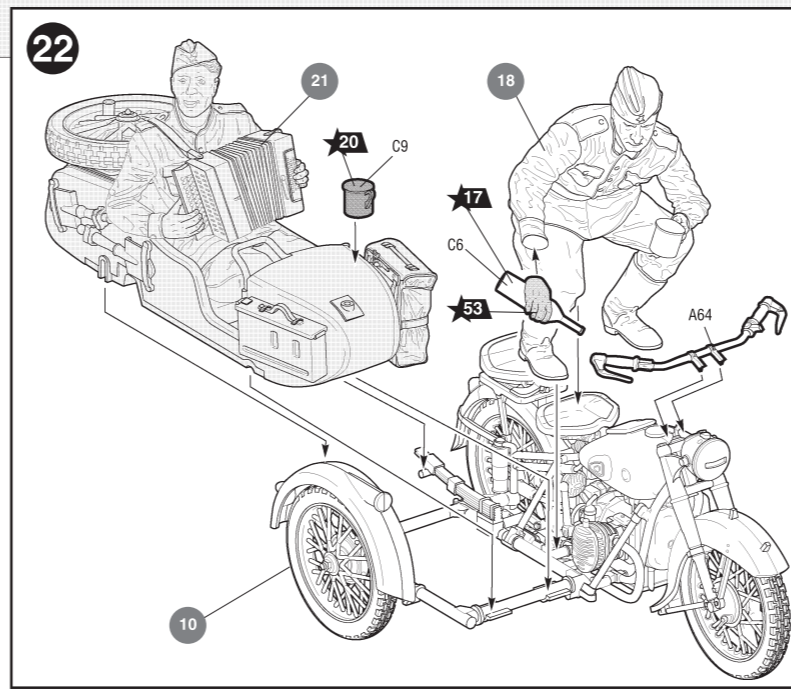
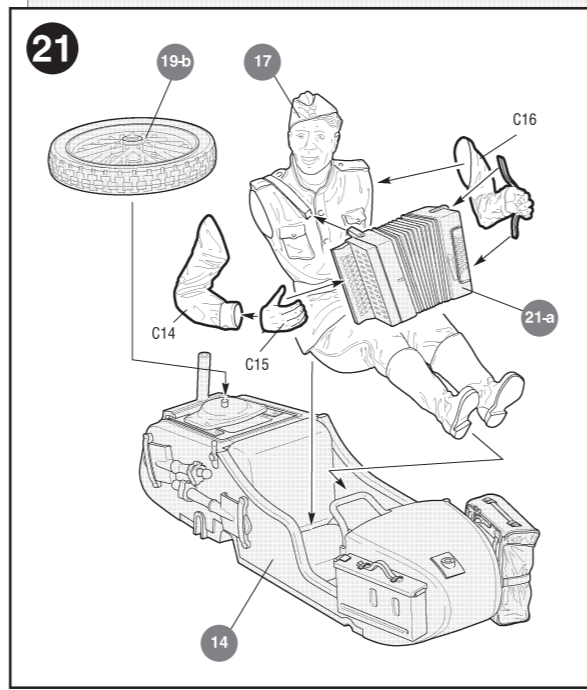
2 ВАРИАНТ СБОРКИ / ASSEMBLING VERSION 2



1 ВАРИАНТ СБОРКИ / ASSEMBLING VERSION 1

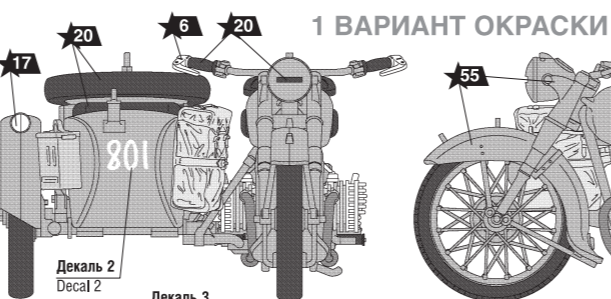


2 ВАРИАНТ СБОРКИ / ASSEMBLING VERSION 2

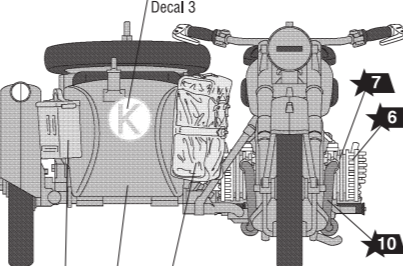
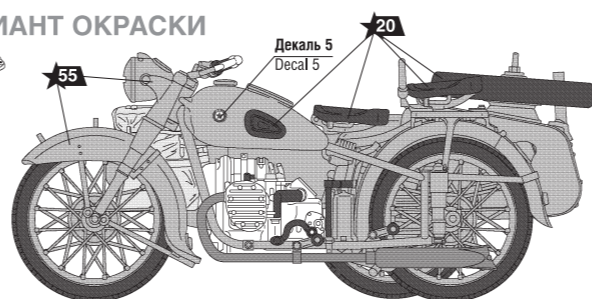


ОКРАСКА МОДЕЛИ

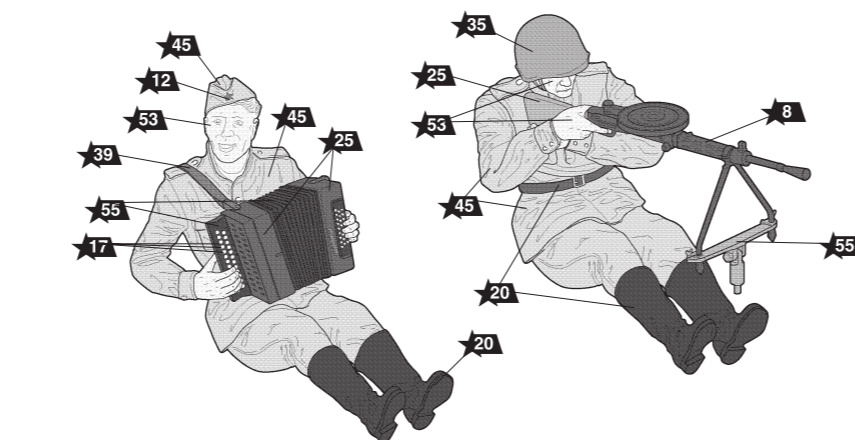
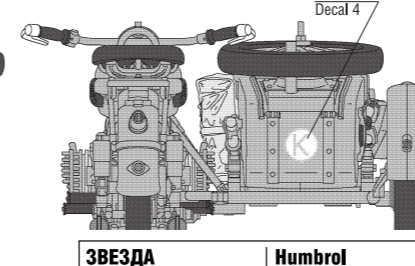
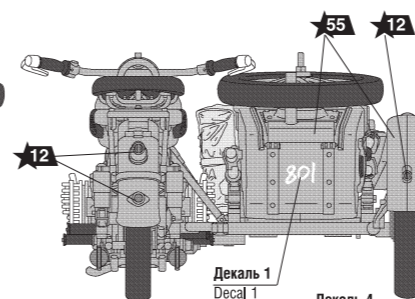
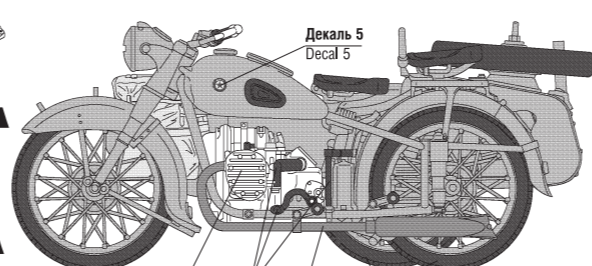
THE MODEL PAINTING



1 ВАРИАНТ ОКРАСКИ



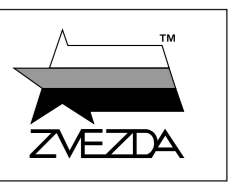
2 ВАРИАНТ ОКРАСКИ



ЗВЕЗДА	Humbrol
6 алюминий	56 aluminium
7 сталь	27003 polished steel
8 вороненая сталь	53 gunmetal
10 ржавчина	113 rust
12 красный	60 scarlett
17 белый	34 white
20 черный	33 black
24 оливковый	155 olive drab
25 древесный	110 natural wood
35 зеленый	117 US light green
39 брезент	159 khaki drab
45 хаки	26 khaki
53 телесный	61 flesh
55 защитный	116 dark green

ИСПОЛЬЗУЕМЫЕ ЦВЕТА. THE COLORS USED

M-72 СОВЕТСКИЙ МОТОЦИКЛ С КОЛЯСКОЙ И ЭКИПАЖЕМ



МАСШТАБ 1:35
SCALE 1:35

№3639

SOVIET MOTORCYCLE
M-72
WITH SIDECAR AND CREW



СДЕЛАНО В РОССИИ
MADE IN RUSSIA

Тяжелый советский мотоцикл М-72 был создан в предвоенные годы исключительно для военных нужд на основе конструкции немецкого мотоцикла R-71. Первые мотоциклы армия получила с московского завода ММЗ в августе 1941 года. На колясках устанавливали 7,62-мм пулемет ДП, на багажнике крепили укладку для четырех пулеметных дисков, а в коляске – ящик для семи противотанковых гранат и брезентовую сумку для вещей экипажа. М-72 применялся для разведки и боевого охранения, на нем доставляли приказы и перевозили раненых. После эвакуации московского производства выпуск М-72 продолжился в Ирбите, а после войны этот удачный мотоцикл выпускался для армии и гражданского использования под маркой М-72М аж до 1961 года!

The heavy Soviet motorcycle M-72 was created before the war exclusively for military purpose, and it was based on the design of the German BMW R-71. The first motorcycles were supplied to the Soviet Army by the Moscow factory MMZ in August 1941. The side-car carried a 7.62 mm machine gun, a luggage rack was used for stowing four round machine gun magazines, inside the side-car was room for seven antitank grenades and a tarpaulin bag for personal belongings. The M-72 was used for reconnaissance and defense, for communication and as a field ambulance.

ВНИМАНИЕ!

Сборку и окраску модели следует проводить в хорошо проветриваемом помещении вдали от источников огня.

Детали следует отделять от литников ножом или другим режущим инструментом (соблюдая осторожность при работе с острыми предметами). Места среза деталей зачистите ножом или наждачной бумагой.

Модель рекомендуется окрашивать специальными красками для пластиковых моделей, выпускаемыми предприятием «ЗВЕЗДА».

Краски и клей в комплект не входят. Для сборки модели рекомендуется использовать клей, выпускаемый предприятием «ЗВЕЗДА».

ВНИМАНИЕ!

ATTENTION - Useful advice! Study the instructions carefully prior to assembly. Remove parts from frame with a sharp knife or a pair of scissors and trim away excess plastic. Do not pull off parts. Assemble the parts in numerical sequence. Use plastic cement sparingly and use cement sparingly to avoid damaging the model. Paint small parts before detaching them from frame. Remove paint where parts are to be cemented.

ACHTUNG - Ein nützlicher Rat! Vor der Montage die Zeichnung aufmerksam studieren. Die einzelnen Montageteile mit einem Messer oder einer Schere vom Spritzling sorgfältig entfernen. Eventuelle Grate werden mit einer Klinge oder feinem Schmirgelpapier beseitigt. Keinesfalls die Montageteile mit den Händen entfernen. Bei der Montage der Tafelnumerierung folgen. Die Nummer der schon montierten Teile auf dem Spritzling ankreuzen. Bitte nur Plastikklebstoff verwenden.

ATTENZIONE - Consigli utili! Prima di iniziare il montaggio, studiare attentamente il disegno. Staccare con molta cura i pezzi dalle stampate, usando un taglia-balsa oppure un paio di forbici e togliere con una piccola lima o con carta vetrata fine eventuali bavature. Mai staccare i pezzi con le mani. Montarli seguendo l'ordine della numerazione delle tavole. Eliminare dalla stampata il numero del pezzo appena montato, facendogli sopra una croce.

ATENCION - Consejos útiles! Estudiar las instrucciones cuidadosamente antes de comenzar el montaje. Separar las piezas de las bandejas con un cuchillo afilado o un par de tijeras, y retirar el exceso de plástico o rebaba. No arrancar las piezas. Montar las piezas en orden numérico. Utilizar SOLAMENTE pegamento para plástico y en poca cantidad para evitar que se dane el modelo. Pintar las piezas pequeñas antes de separarlas de la bandeja. Retirar la pintura de los lugares por donde se deban pegar las piezas.

ATTENTION - Conseils utiles! Avant de commencer le montage, étudier attentivement le dessin. Détacher avec beaucoup de soin les morceaux des moules en usant un massicot ou bien un pair de ciseaux et couper avec une petite lame ou avec de papier de verre fin à barbagés éventuels. Jamais détacher les morceaux avec les mains. Monter les en suivant l'ordre de la numération des tables. Éliminer de la moule le numéro de la pièce qui vient d'être montée, en le bifant avec une croix. Employer seulement de la colle pour polystyrol.

ЭТИ ИНСТРУМЕНТЫ ПОНАДОБЯТСЯ ВАМ ПРИ СБОРКЕ МОДЕЛИ:



Любые модели и красочный каталог предприятия «ЗВЕЗДА», вы можете приобрести по почте, прислав заявку по адресу:
141730, Московская обл., г. Лобня, ул. Промышленная, д.2, ООО «ЗВЕЗДА»
www.zvezda.org.ru