

1240
1000
700

Благодарим за покупку!

Гарантийный срок при розничной продаже через торговую сеть исчисляется со дня продажи изделия магазином. При обнаружении недостатка комплектующих элементов, а также с претензиями по качеству, следует обращаться в магазин, где приобретена кровать, с предъявлением чека, удостоверяющего дату приобретения.

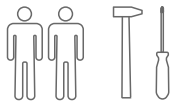
**ПРИ ПОКУПКЕ ИЗДЕЛИЯ ТРЕБУЙТЕ НАЛИЧИЕ ПЕЧАТИ МАГАЗИНА И ДАТЫ ПРОДАЖИ!
БЕЗ ОТМЕТКИ ТОРГУЮЩЕЙ ОРГАНИЗАЦИИ ГАРАНТИЯ НЕ ДЕЙСТВИТЕЛЬНА!**

ГАРАНТИЙНЫЙ ТАЛОН

Дата продажи _____

Штамп торгующей организации

Кровать детская с фотопечатью 401001-7



ВАЖНО!
ХРАНИТЬ ДЛЯ ПОСЛЕДУЮЩЕГО ПОЛЬЗОВАНИЯ
— ТЩАТЕЛЬНО ИЗУЧИТЬ!


ИНСТРУКЦИЯ ПО ЭКСПЛУАТАЦИИ

Предприятие гарантирует качество кровати при условии соблюдения правил транспортировки, сборки и эксплуатации. За дефекты, возникшие при не соблюдении покупателем правил эксплуатации детской кровати (механические повреждения – бой, сколы и проч.), предприятие-изготовитель ответственности не несет.

Эксплуатировать изделия только в полностью собранном виде, сборку осуществлять строго по инструкции. Лакированные покрытия перед сборкой протрите сухой мягкой тканью (фланель, сукно, плюш) для удаления транспортной пыли и придания кровати окончательного внешнего вида. После сборки еще раз проверьте и убедитесь в безопасности креплений - все детали и фурнитура должны быть надежно закреплены.

Эксплуатация в сухих проветриваемых помещениях при температуре 10-23°C и относительной влажности воздуха 45-70%. Большие колебания температуры и влажности, сырость и близкое расположение источников тепла вызывают ускоренное старение лакокрасочного покрытия, коробление и деформацию деталей.

Эксплуатация кровати без матраса запрещена! Толщина матраса должна быть такой, чтобы расстояние от верхней поверхности матраса до верхнего края ограждения кровати было не менее 500 мм для самого нижнего положения матраса и не менее 200 мм для самого верхнего положения матраса. На боковом ограждении несмываемым маркером отмечен максимальный уровень верхней поверхности матраса для случаев самого верхнего и самого нижнего его положения.

 Если вы оставляете ребенка в детской кровати без присмотра, убедитесь в том, что боковые ограждения кровати находятся в верхнем положении. В кровати нельзя оставлять ничего, чем ребенок может воспользоваться для того, чтобы подняться или что может вызвать опасность удушья.

При эксплуатации кровати необходимо исключить попадание воды и иных жидкостей на элементы изделий мебели, соприкасающихся с полом.

При установке кровати в непосредственной близости от нагревательных и отопительных приборов их поверхности во время эксплуатации должны быть защищены от нагрева. Температура нагрева элементов мебели не должна превышать +40°C

Материалы: массив дерева, ДСП, МДФ

Изготовлено эксклюзивно для ПАО «Детский мир».
Россия, 119415 г. Москва, пр-т Вернадского, д. 37 факс: +7 (495) 781 08 08

Изготовитель: ООО «ОПТИПРОМ-А» г. Архангельск ул. Октябрьская 3, корп. 1, стр. 1
www.optiproma.ru

Страна изготовления: Российская Федерация

Изготовлено в соответствии с ТР ТС 025/2012 «О безопасности мебельной продукции»
ГОСТ 19917-2014. Сертификат соответствия: RU C-RU.MH33.B.00174/21

МАРКИРОВочный ярлык

Изготовлено эксклюзивно для ПАО «Детский мир». Россия, 119415 г. Москва, пр-т Вернадского, д. 37 факс: +7 (495) 781 08 08
Изготовитель: ООО «ОПТИПРОМ-А» г. Архангельск ул. Октябрьская 3, корп. 1, стр. 1, www.optiproma.ru
Страна изготовления: Российская Федерация

Кровать детская
с фотопечатью 401001-7

Гарантийный срок - 12 мес.

Срок службы - 3 года.

Дата изготовления указана

на этикетке на упаковке изделия.

Мебель бытовая детская для лежания



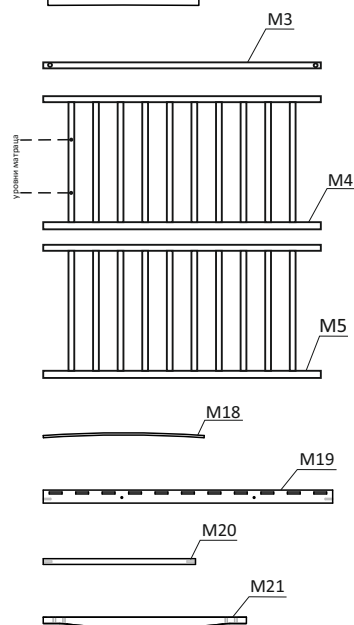
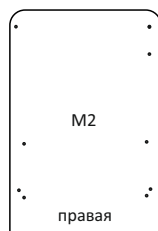
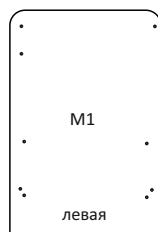


КОМПЛЕКТОВАЧНАЯ ВЕДОМОСТЬ

	евровинт 7x50	20 шт.
	колесо	4 шт.
	направляющая	2 шт.
	пластиковый упор	2 шт.
	кнопка	2 шт.
	винт М6х30	2 шт.
	ключ	1 шт.

ДЕТАЛИ

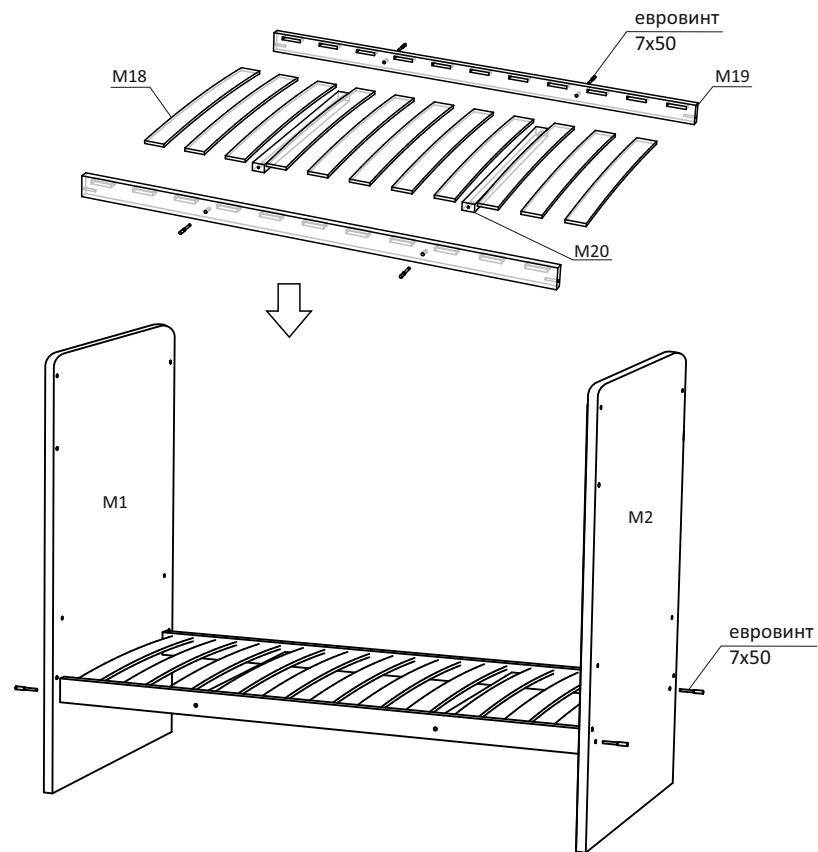
Спинка кровати	M1 M2	2 шт.
Опускающаяся планка	M3	1 шт.
Переднее боковое ограждение	M4	1 шт.
Заднее боковое ограждение	M5	1 шт.
Ламели	M18	11 шт.
Перемычки	M19	2 шт.
Основание ложа	M20	2 шт.
Горизонт. брусок	M21	2 шт.



ИНСТРУКЦИЯ ПО СБОРКЕ (схема монтажа)

1 Сборка и установка ложа

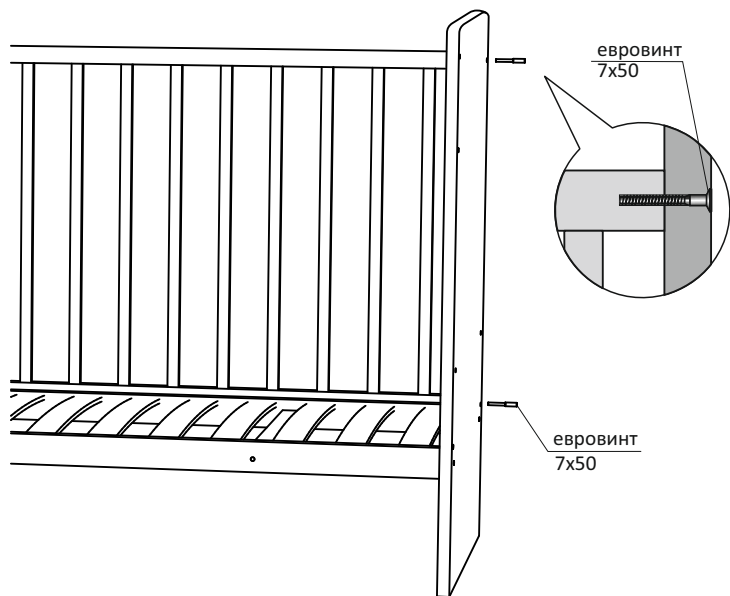
- 1) Собрать вместе перемычки (M20) с основаниями ложа (M19) с помощью евровинтов 7x50, не закручивая их с 2-х сторон на 5 мм
- 2) Установить ламели в пазы, как показано на рисунке и затянуть евровинты
- 3) Соединить готовое ложе со спинками (M1 и M2) с помощью евровинтов 7x50



В целях безопасности **верхний уровень ложа** использовать только до достижения ребенком **4 месяцев** и при постоянном контроле. После необходимо обязательно закрепить ложе на **нижнем уровне**. Производитель **рекомендует** устанавливать ложе на нижний уровень.

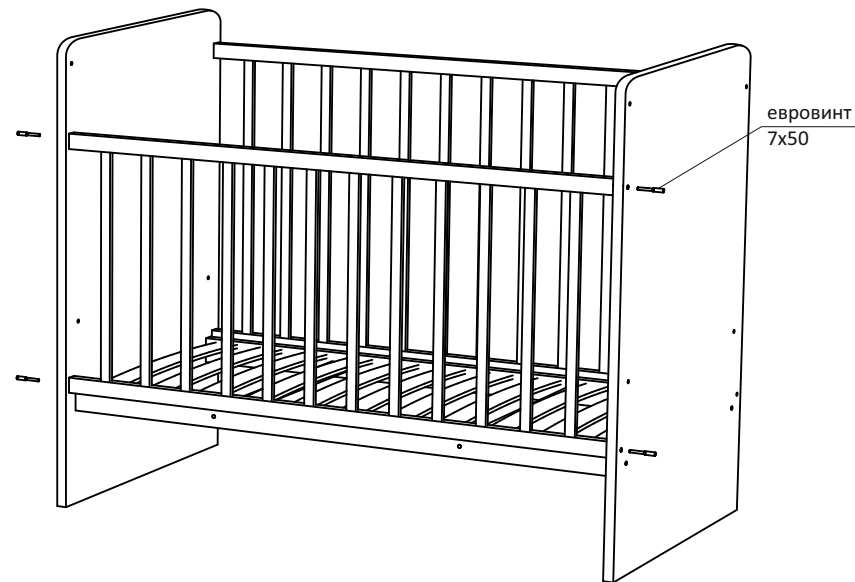
2 Установка заднего бокового ограждения

Установить заднее боковое ограждение (М5) с помощью евровинтов 7x50 сверху и снизу с 2-х сторон

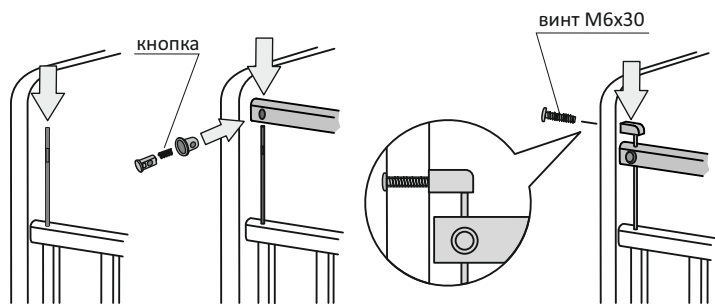


3a Установка переднего ограждения

Установить переднее ограждение (М4) с помощью евровинтов 7x50 сверху и снизу с 2-х сторон. Предварительно необходимо ослабить крепление ложа п.1



3б Сборка механизма опускания (симметрично с 2-х сторон)



1) вставить направляющие в отверстия переднего бокового ограждения (М4)

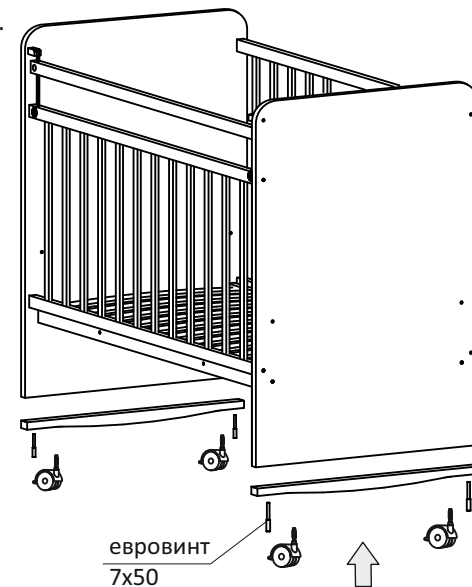
2) вставить кнопку в перекладину (М3), затем вставить в отверстие

3) установить и закрепить пластиковый упор на винт М6х30

4 Установка колёсиков

! Для удобства сборки кровать можно положить на бок.

- 1) Установить горизонтальные бруски (М21) на евровинты 7x50
- 2) Прикрутить колеса в предустановленные втулки



Убедитесь в прочности и безопасности креплений!
Кровать готова к использованию.