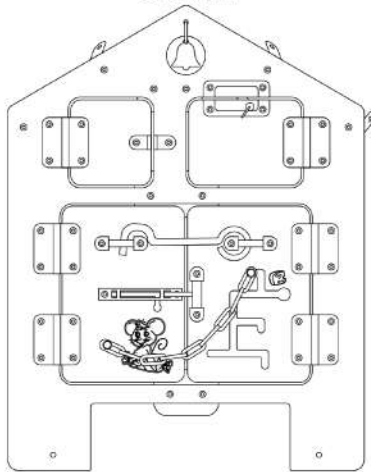
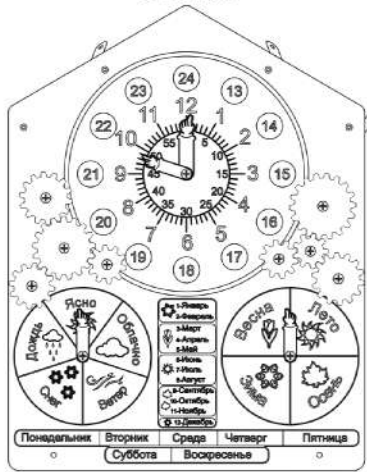


## Общий вид собранных стенок

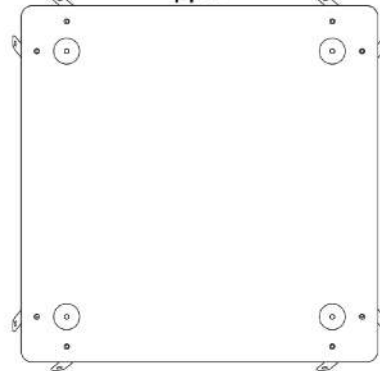
Стена 1



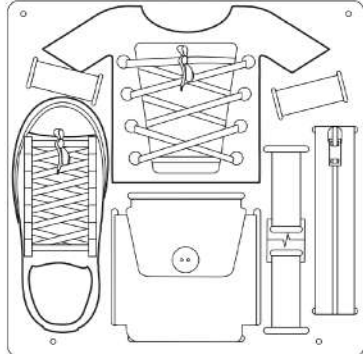
Стена 2



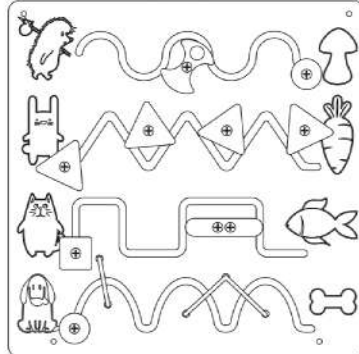
Дно



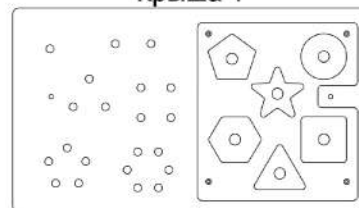
Стена 3



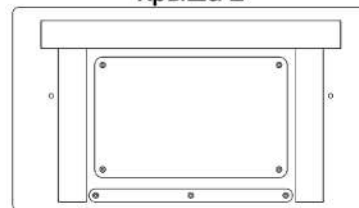
Стена 4



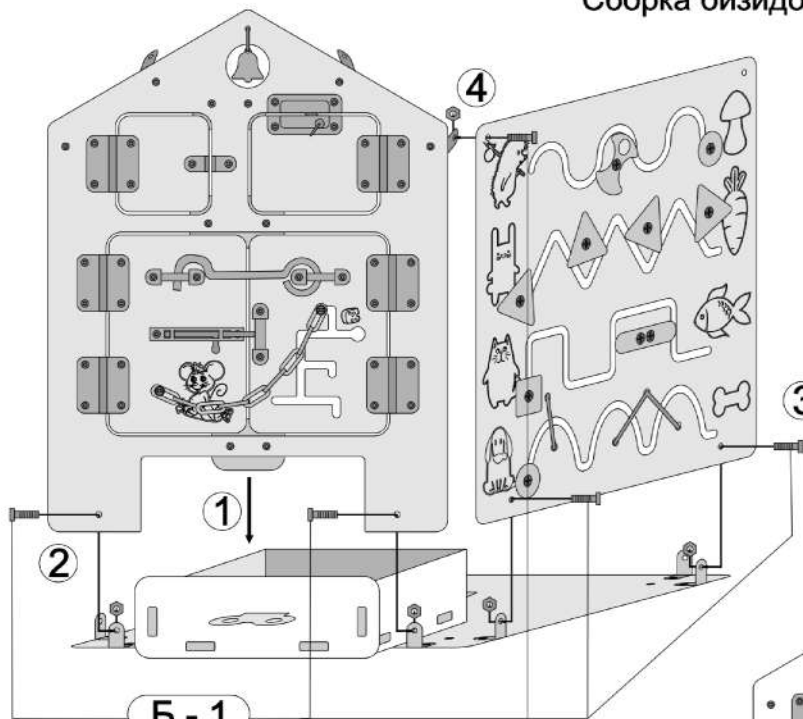
Крыша 1



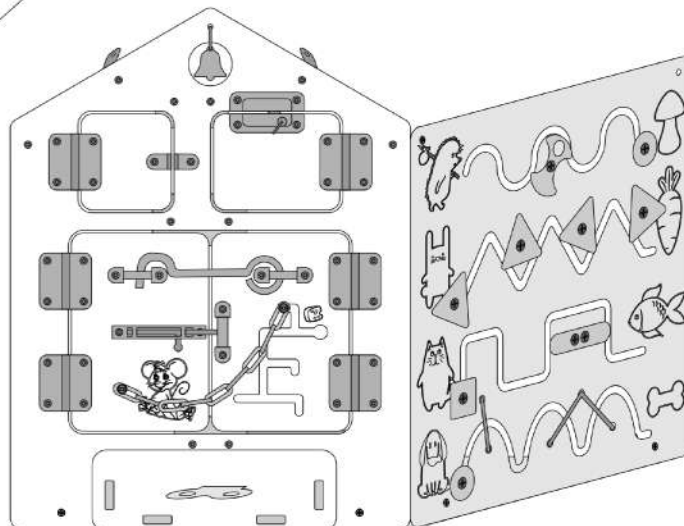
Крыша 2



## Сборка бизидама



1		Болт под шестигранник	Б - 1	16 шт.
2		Гайка	Г - 1	16 шт.
3		Ключ для сборки	К - 1	1 шт.
4		Шестигранный ключ	К - 2	1 шт.



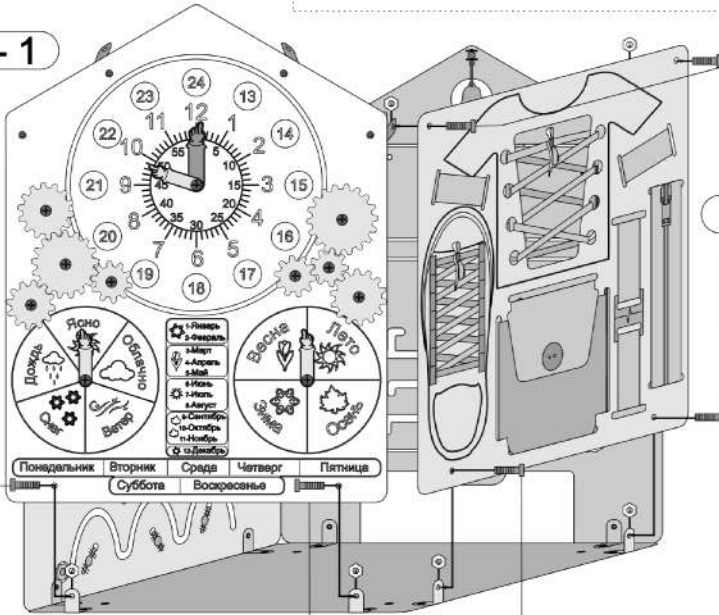
- В начале ставится ящик на дно, затем только стенка и фиксируется на болты с гайками
- Шляпки болтов должны быть на лицевой стороне



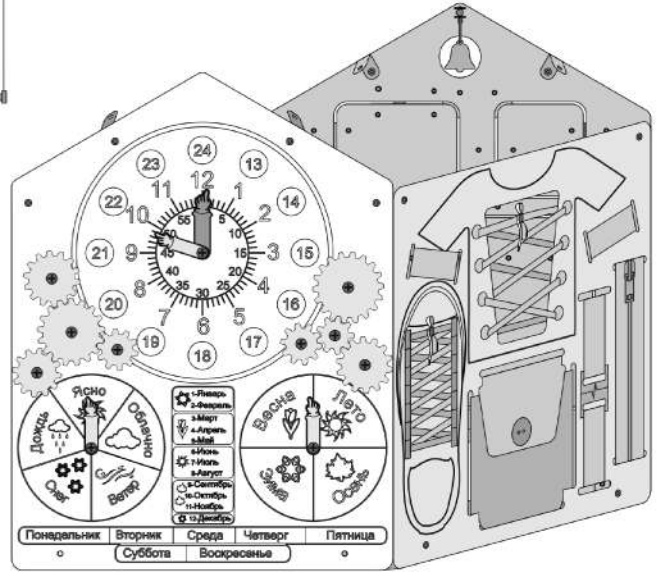
- Болт → Стенка → Уголок → Гайка →
- Ключ для сборки →
- Затягивается шестигранным ключом

Шляпки болтов должны быть на лицевой стороне

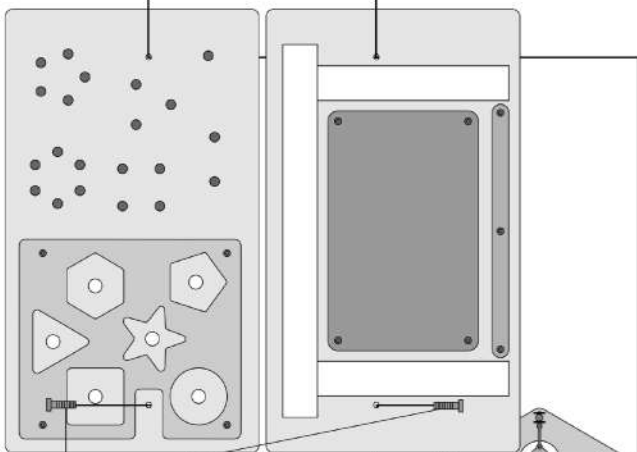
Б - 1



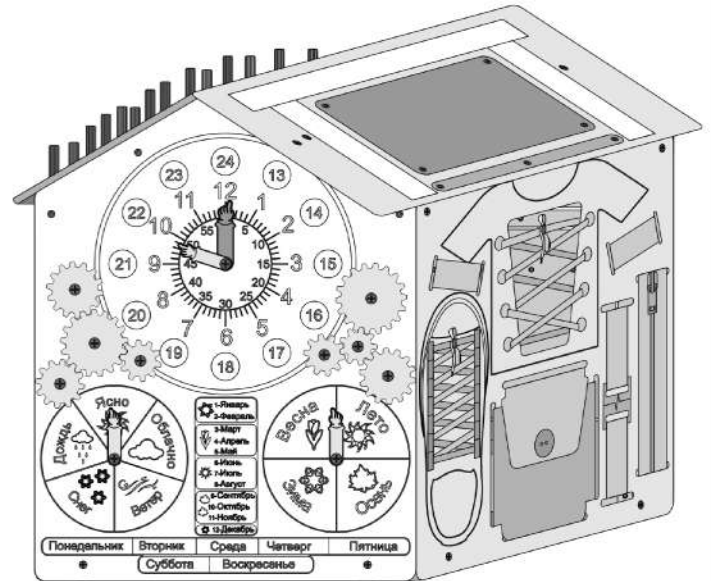
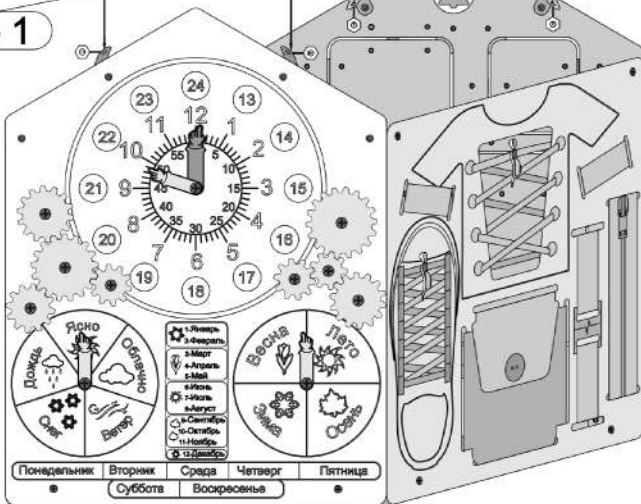
Б - 1



Б - 1



Б - 1



Вид сверху

