

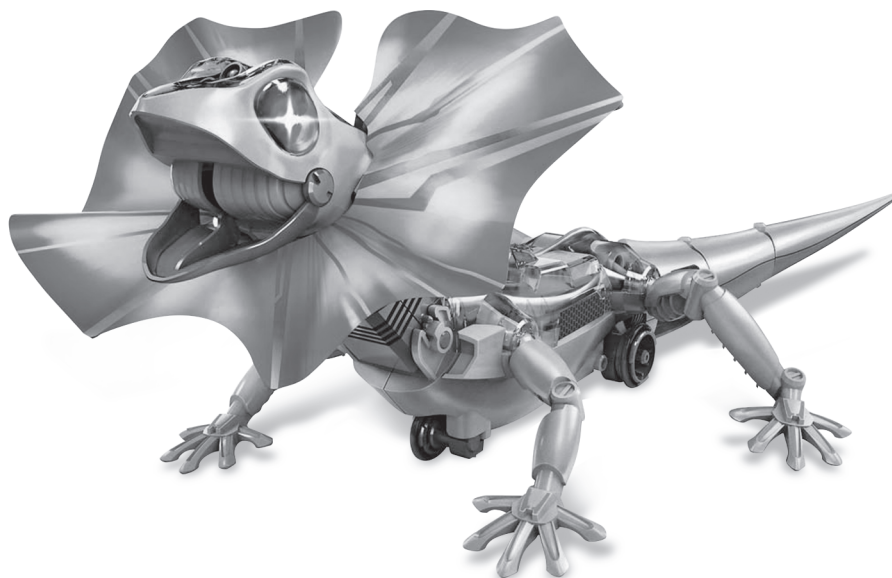


NDPLAY

• СЕРИЯ NDP •

РОБОТ ЯЩЕРИЦА

ИССЛЕДОВАТЕЛЬСКИЙ НАБОР



ИНСТРУКЦИЯ

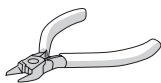
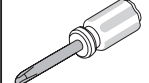
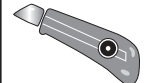
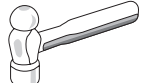
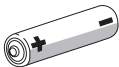
Копия представителя вида
ПЛАЩЕНОСНАЯ ЯЩЕРИЦА
(лат. Chlamydosaurus kingii)

Информация о продукте:

Робот-ящерица – копия плащеносной ящерицы родом из Австралии.






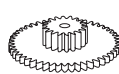
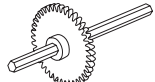

Робот обладает искусственным интеллектом: как и его австралийский родственник, он при возникновении опасности раскрывает свой «капюшон» и открывает рот, чтобы напугать обидчика. Кроме того, он также мигает глазами. У ящерицы есть инфракрасный сенсор и две программы поведения – «спасение бегством» и «слежение». В одном случае он будет панически убегать, в другом – пытаться напугать вас.

Вам могут понадобиться:

<p>Косые острогубцы</p> 	<p>Крестовая отвертка</p> 	<p>Нож</p> 	<p>Молоток</p> 	<p>AAA батарейки (4 шт.)</p>  <p>Рекомендуем использовать щелочные батарейки.</p>
---	---	--	--	--

Механические детали:

! Поскольку в наборе очень много деталей, пожалуйста, следуйте пошаговой инструкции при сборке. Правильный вариант действий изображен на картинках с пометкой «О», неправильный – «Х». Следуйте инструкциям на картинках с пометкой «О», в противном случае робот может не работать, даже если вам удалось его собрать.

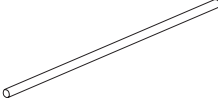
<p>P1 & P14 Двигатель с коннектором</p>  <p>Красный P14 P1 Черный</p> <p>Короткие провода</p> <p>шт.</p> <p>1</p>	<p>P1 & P15 Двигатель с коннектором</p>  <p>Красный Черный P1 P15</p> <p>Длинные провода</p> <p>шт.</p> <p>1</p>	
<p>P2 Шестеренка (красная)</p>  <p>шт.</p> <p>1</p>	<p>P3 Шестеренка (желтая)</p>  <p>шт.</p> <p>1</p>	<p>P4 Шестеренка (белая)</p>  <p>шт.</p> <p>1</p>
<p>P5 Шестеренка (сиреневая)</p>  <p>шт.</p> <p>1</p>	<p>P6 Ось с валом</p>  <p>шт.</p> <p>1</p>	<p>P7 Винт</p>  <p>шт.</p> <p>5</p>

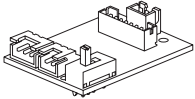
P8	Шестигранный вал (короткий)	
	шт.	1
(1:1)		

P9	Шестигранный вал (средний)	
	шт.	1
(1:1)		

P10	Шестигранный вал (длинный)	
	шт.	1
(1:1)		

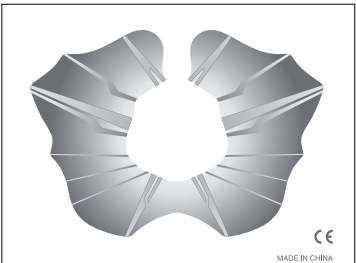

P11	Ось (короткая)	
	шт.	2

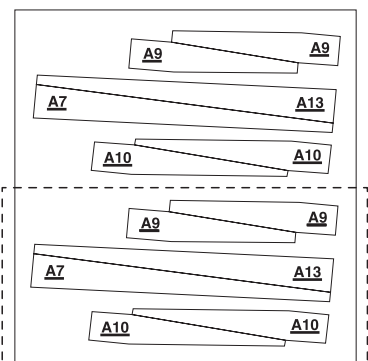
P12	Ось (длинная)	
	шт.	1

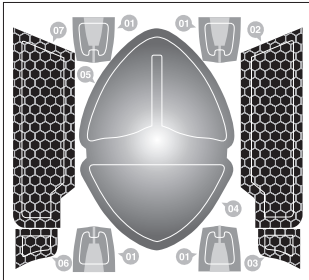
P13	Печатная плата	
	шт.	1

P16	Батарейный отсек с коннектором	
DC 6V 		шт.
		1

P17	Печатная плата с коннектором	
	шт.	1

P18	Воротник	
	шт.	1
 <small>MADE IN CHINA</small>		

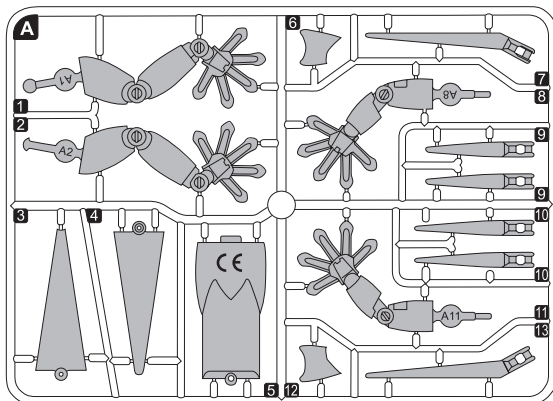
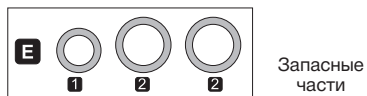
P19	Двухсторонний скотч	
	шт.	1

P20	Наклейки	
	шт.	1

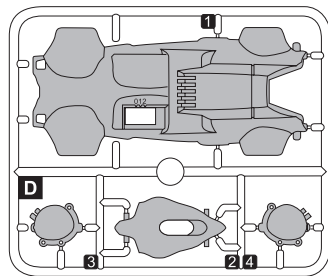
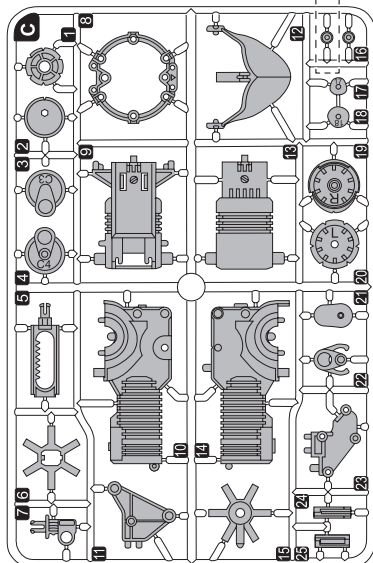
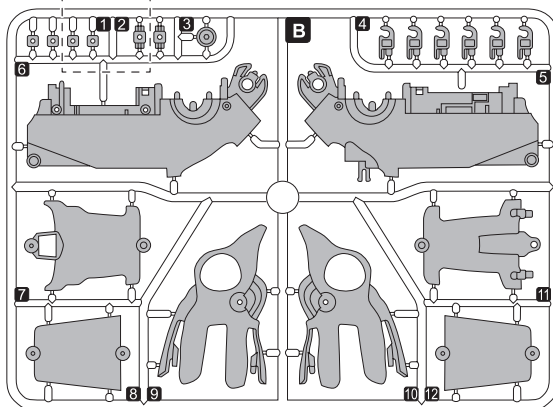
Пластиковые детали:



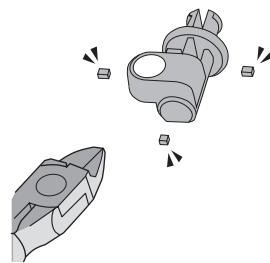
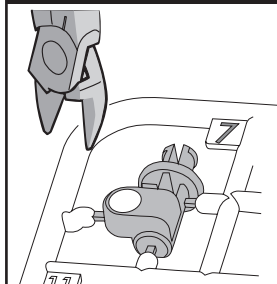
Отделяйте детали очень аккуратно!
Не вырезайте пластиковые детали заранее,
чтобы не потерять!



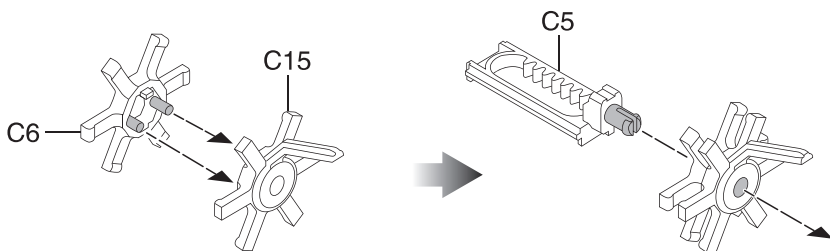
Запасные части



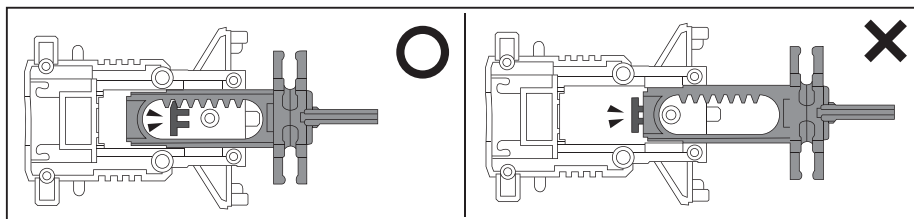
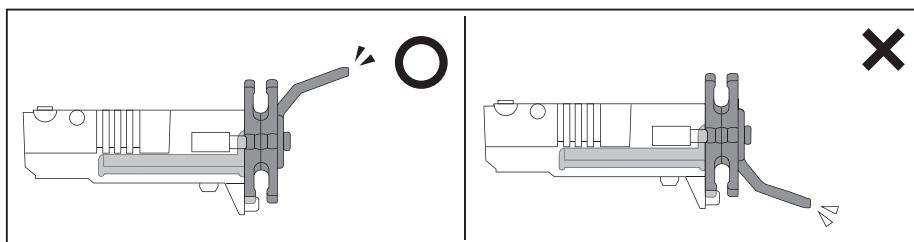
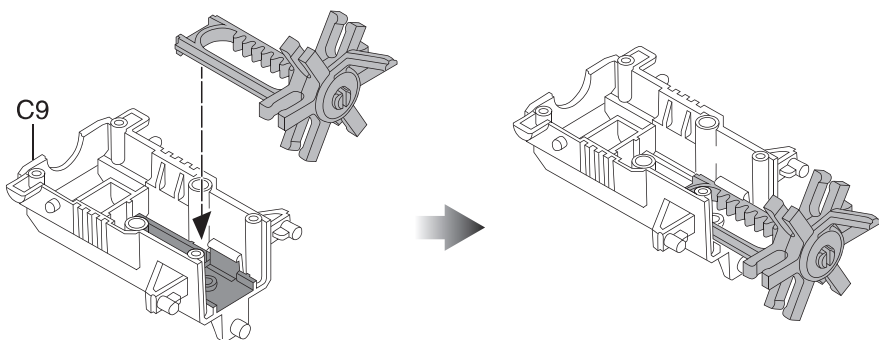
Совет: Уберите заусенцы перед сборкой.



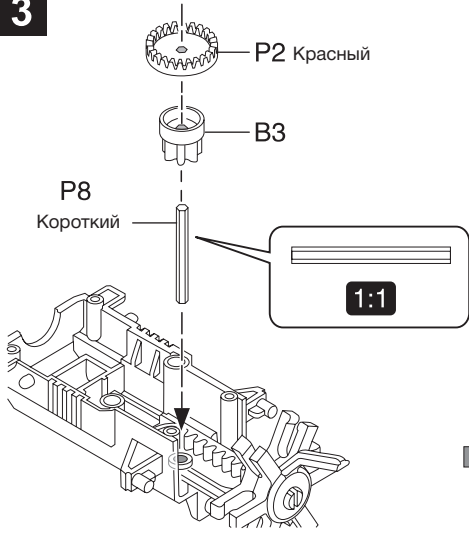
1



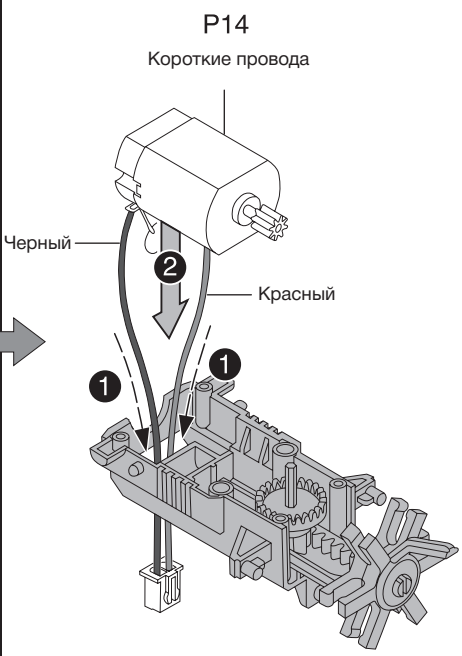
2



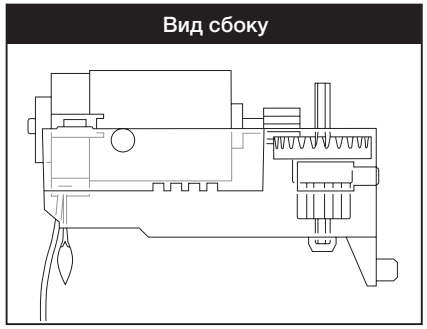
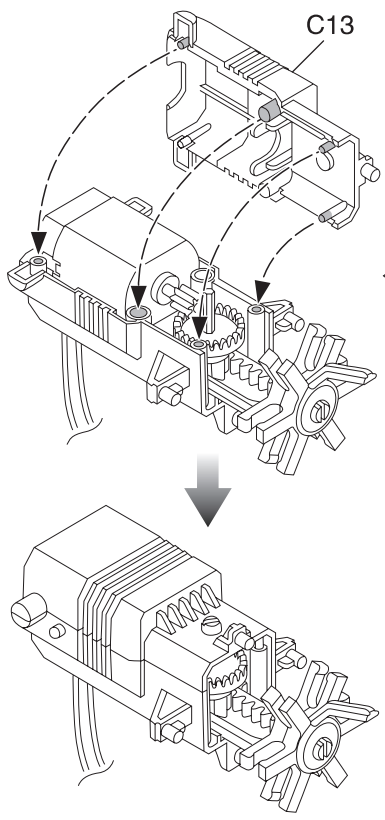
3



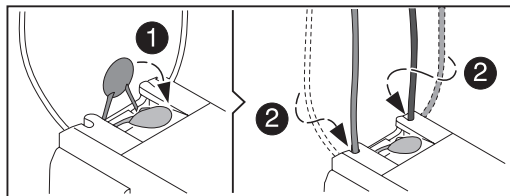
4



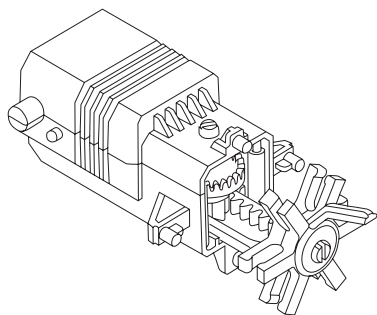
5



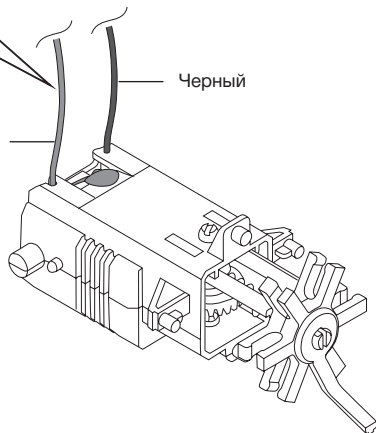
6



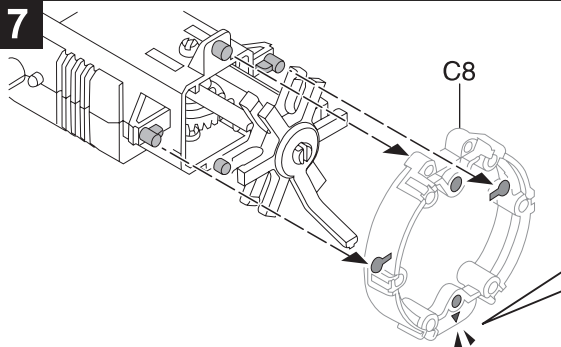
Красный
Черный



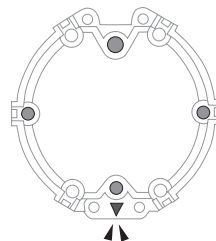
180°



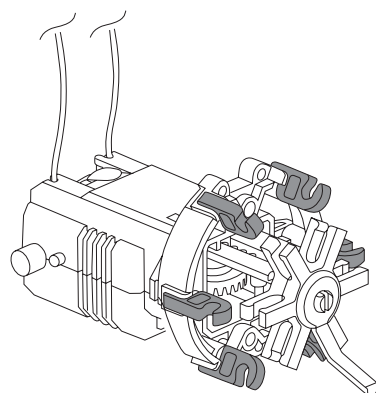
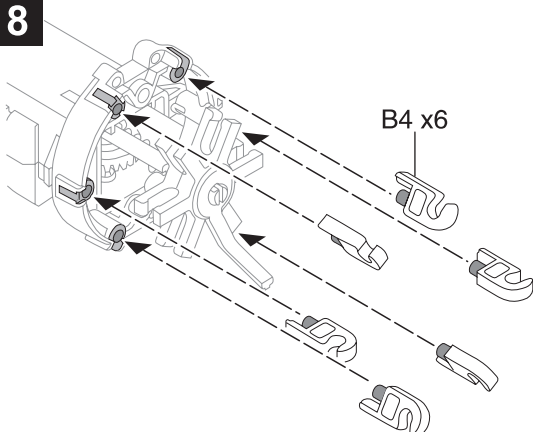
7



Убедитесь, что деталь C8
расположена, как показано
на рисунке.



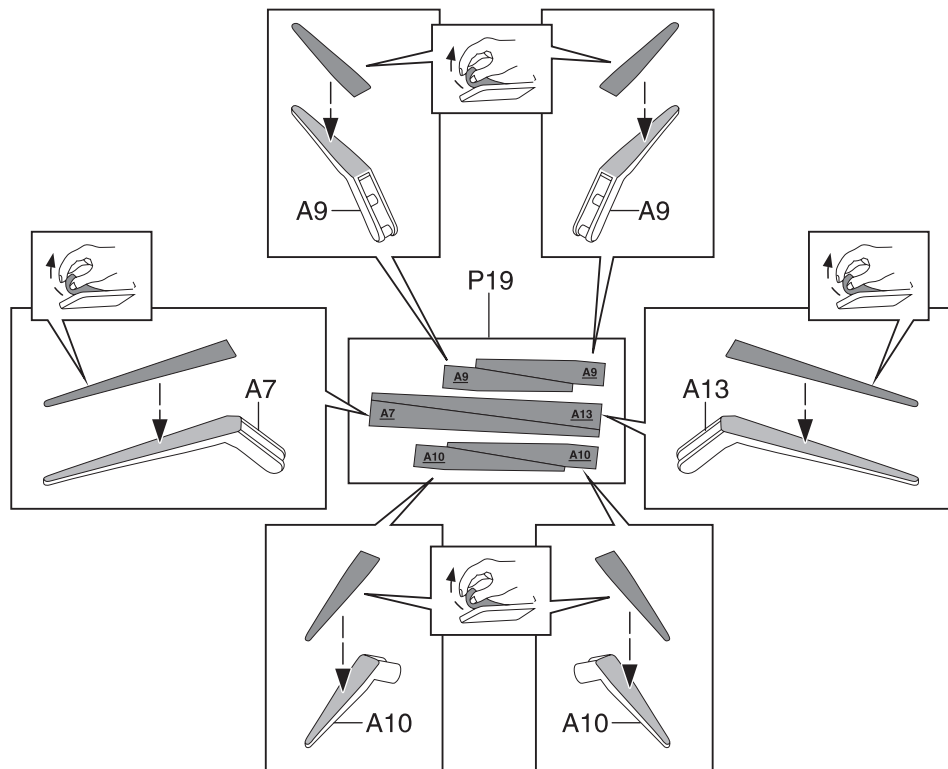
8



9



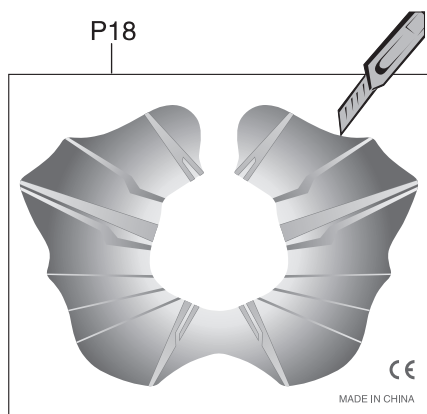
Снимите защитную ленту, перед тем как наклеить воротник.



10

Вырежьте воротник ножом по контуру.

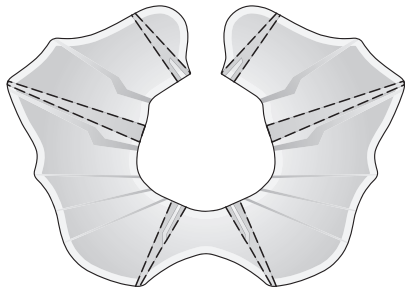
* В комплекте дополнительный воротник.



11



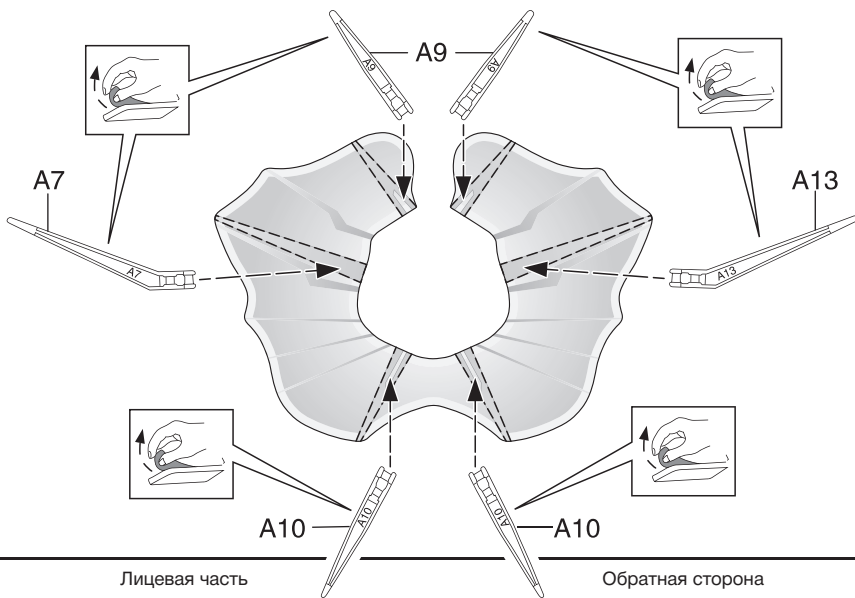
180°



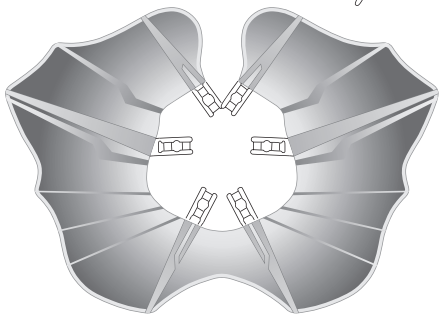
Не клеите воротник лицевой частью.



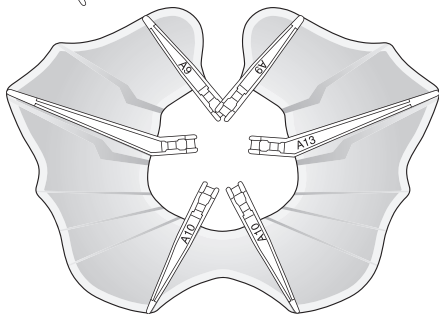
Переверните воротник на обратную сторону для приклеивания.



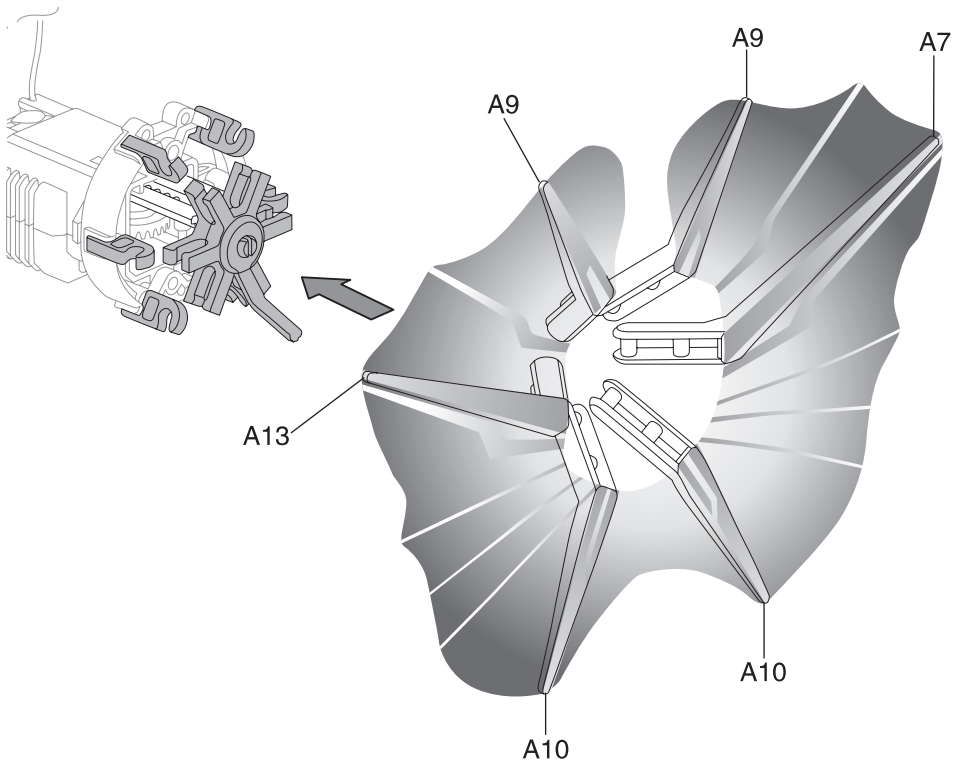
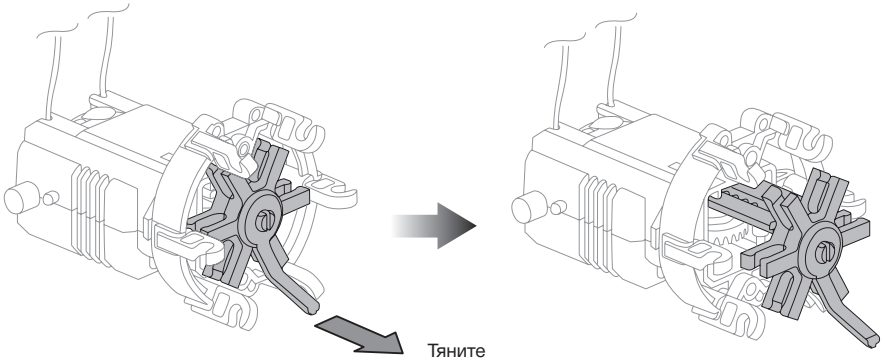
Лицевая часть



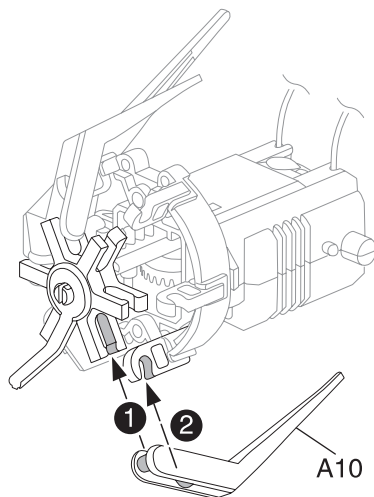
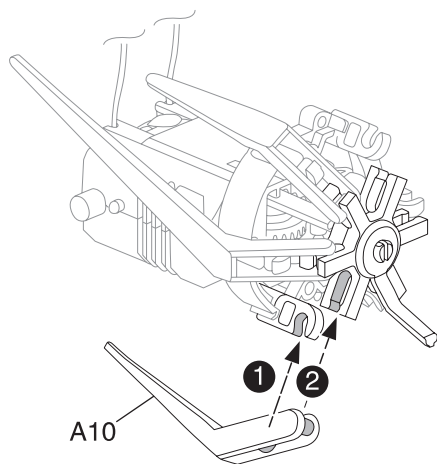
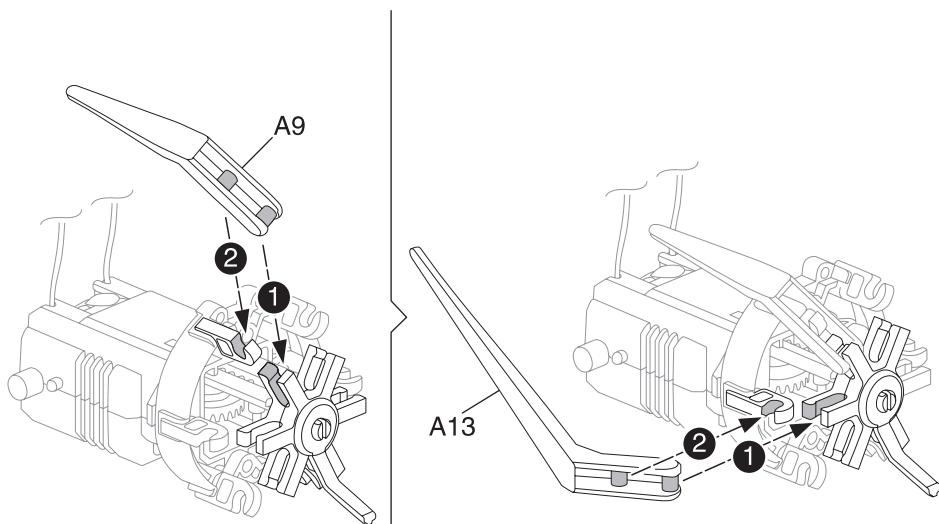
Обратная сторона

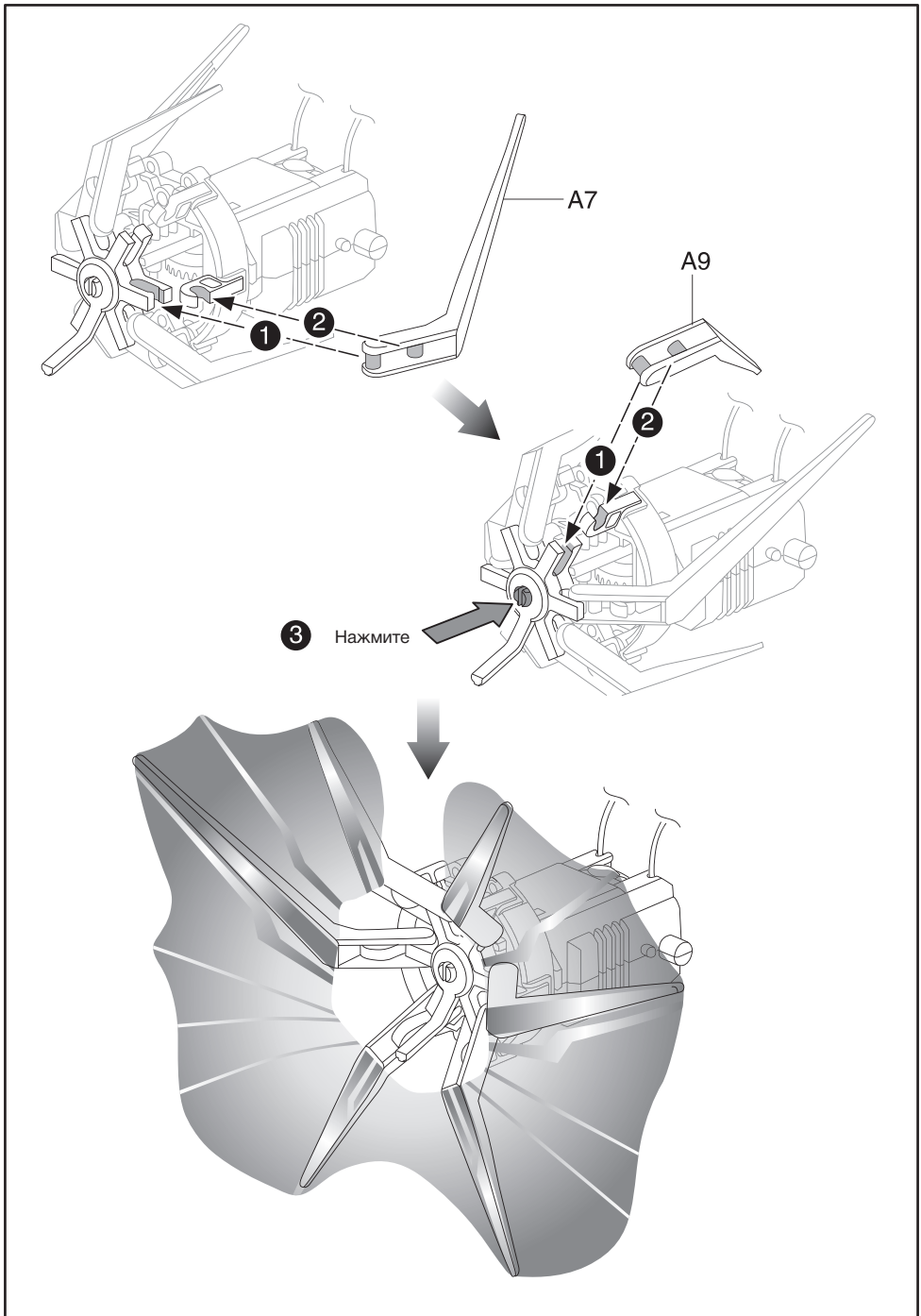


12

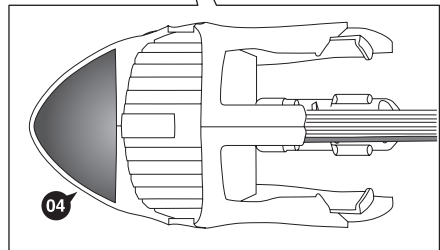
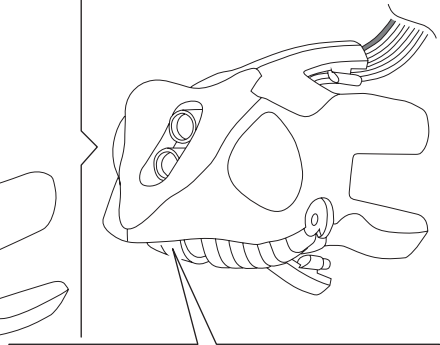
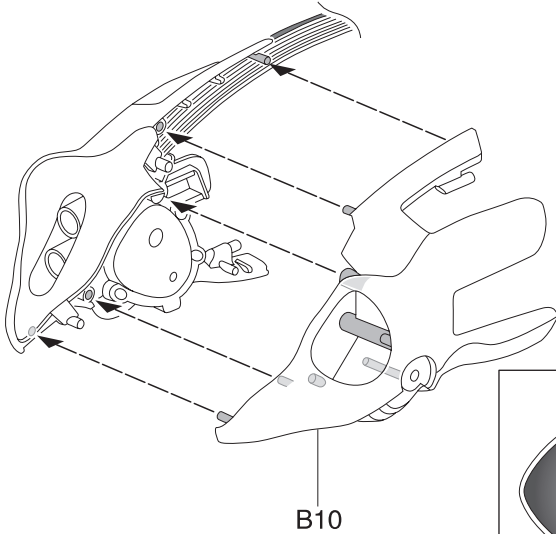
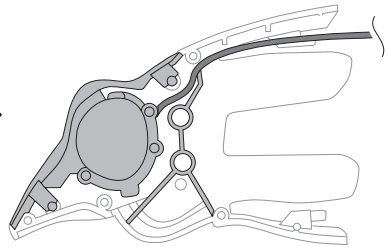
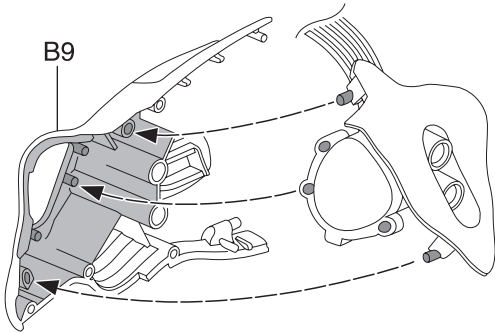
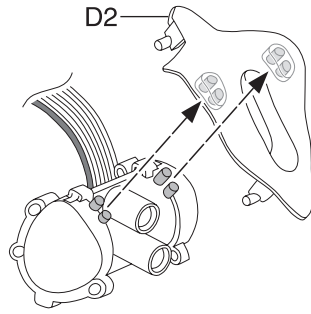
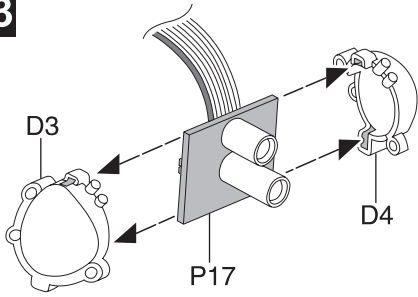


ПРИМЕЧАНИЕ: На рисунке ниже отсутствует воротник, чтобы лучше показать процесс сборки.

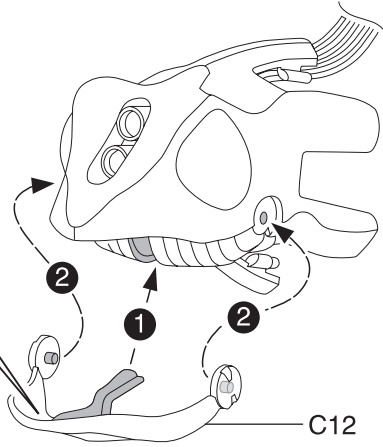
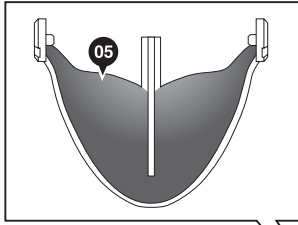




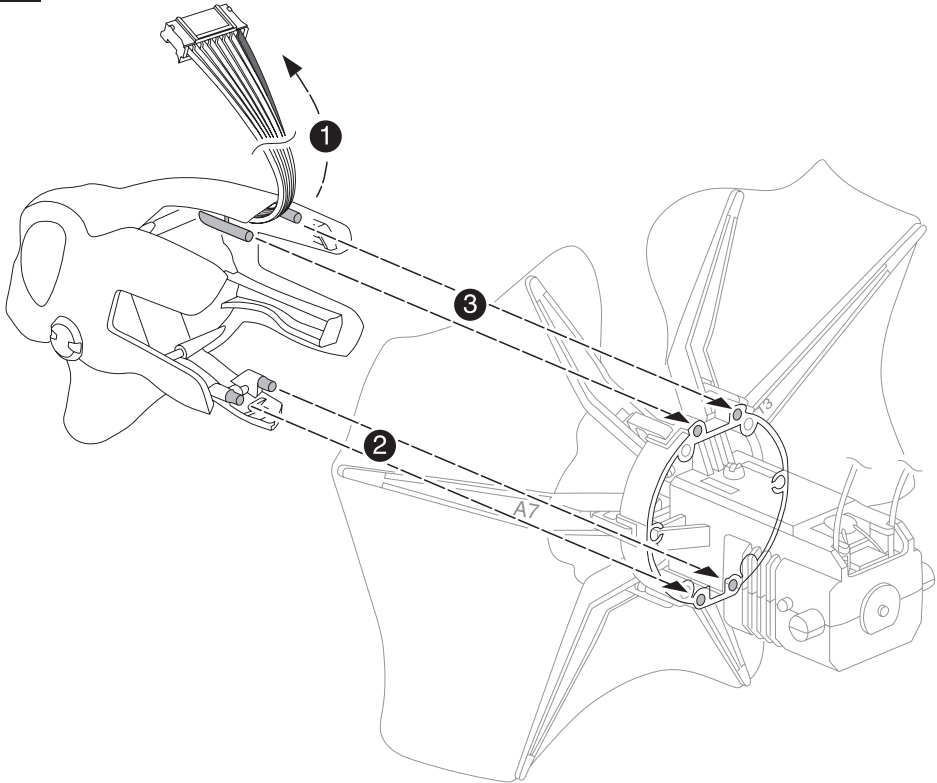
13

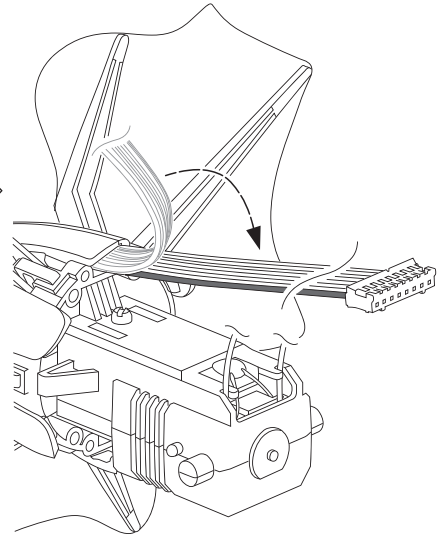
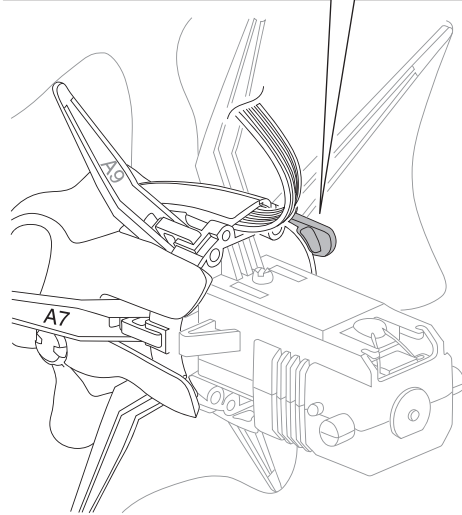
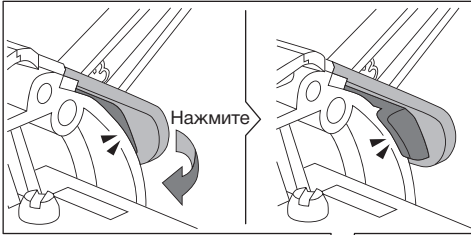


14

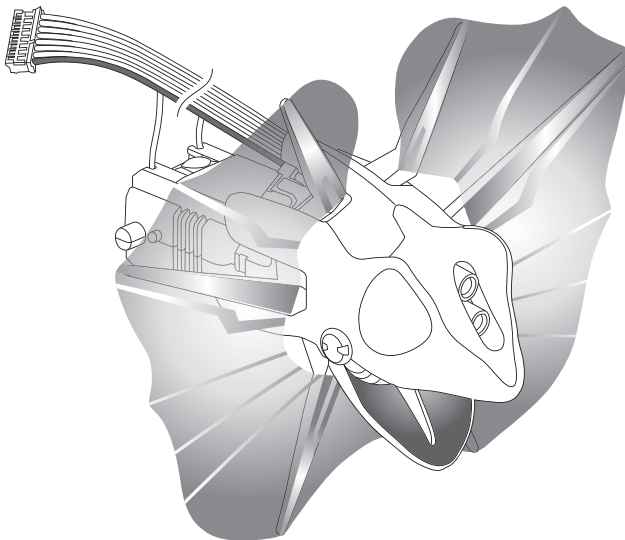


15

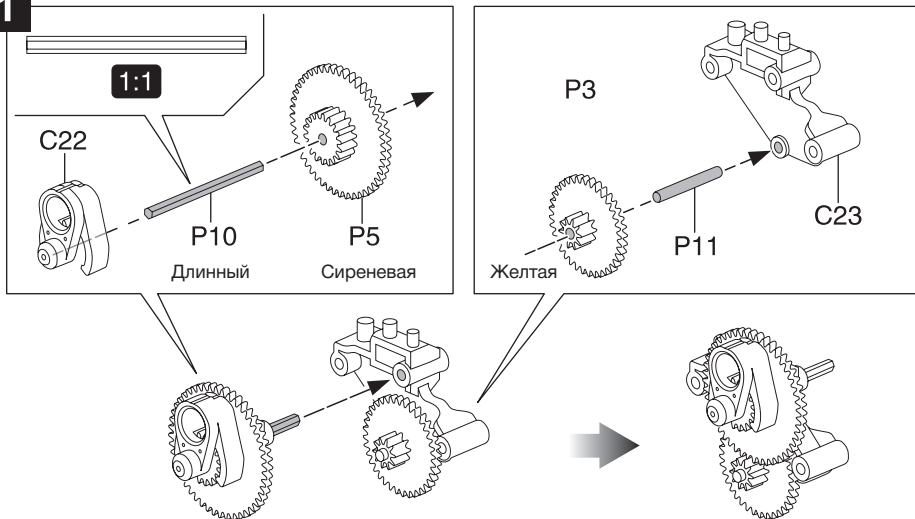




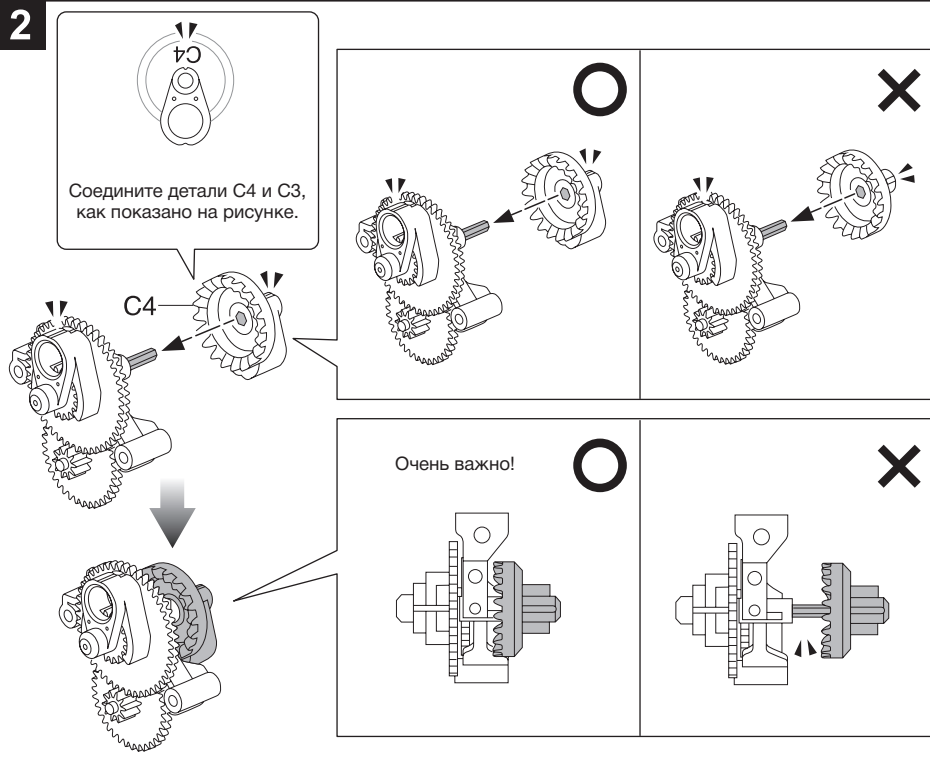
16



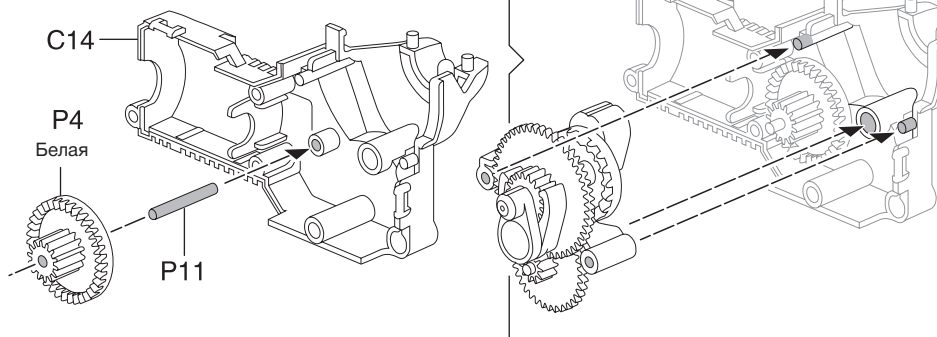
1



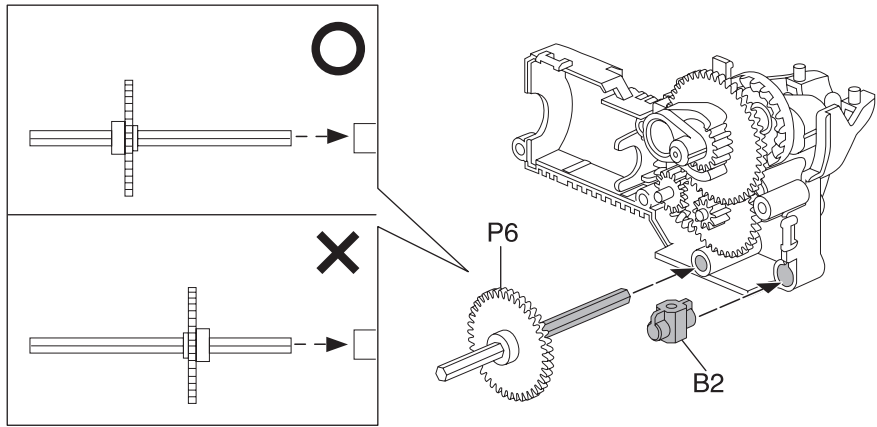
2



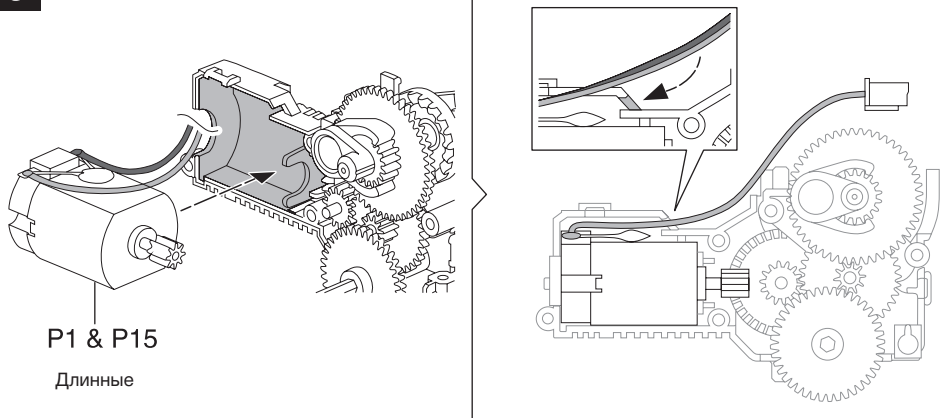
3



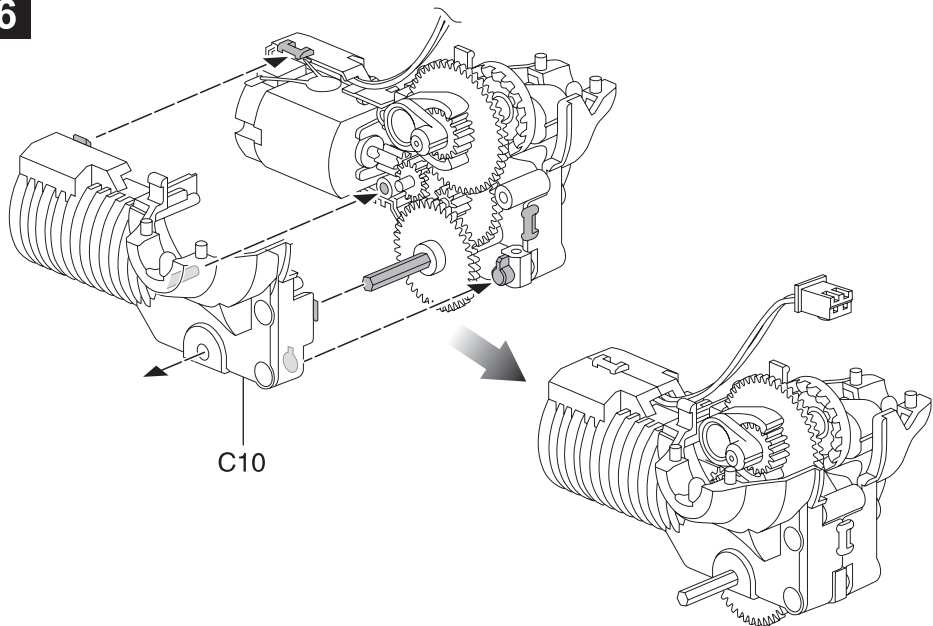
4



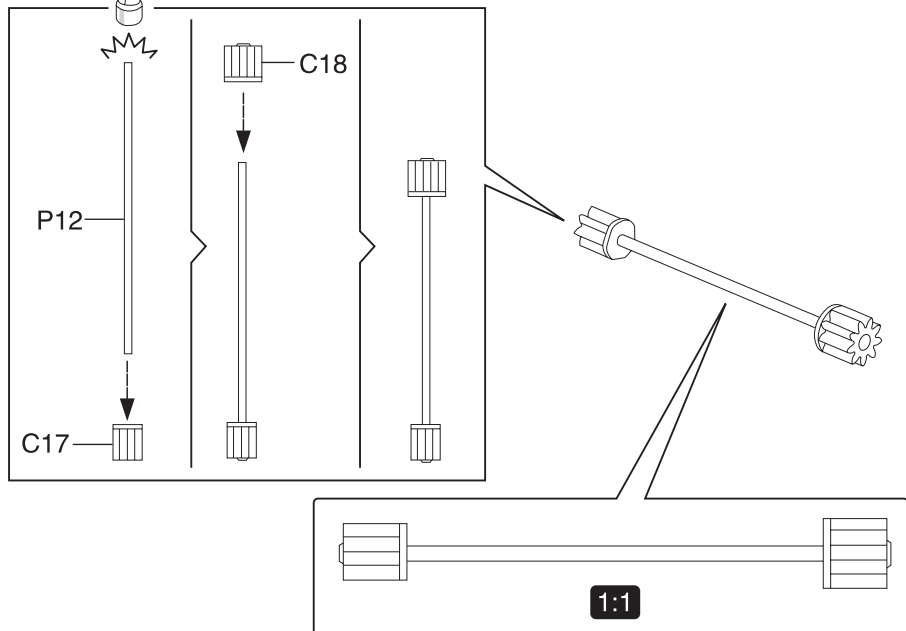
5



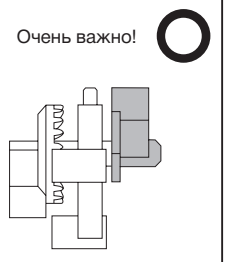
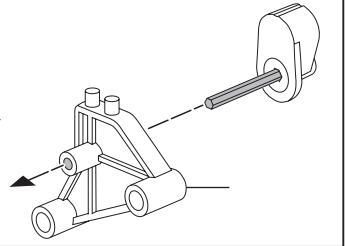
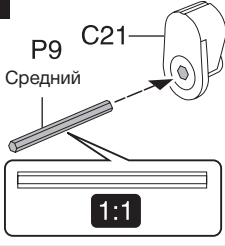
6



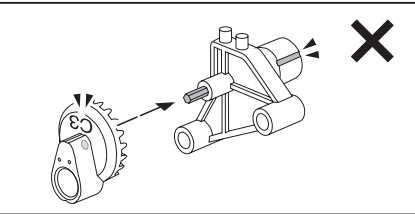
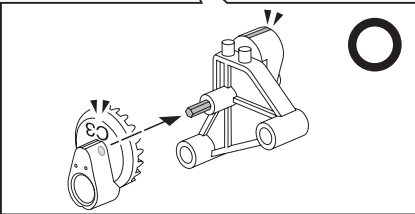
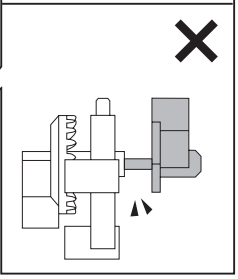
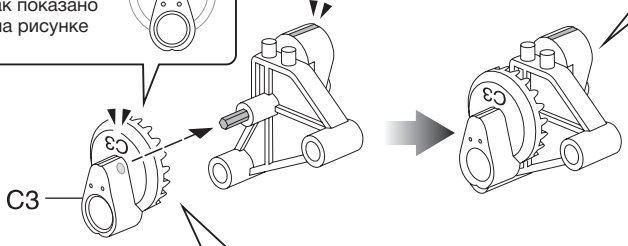
7



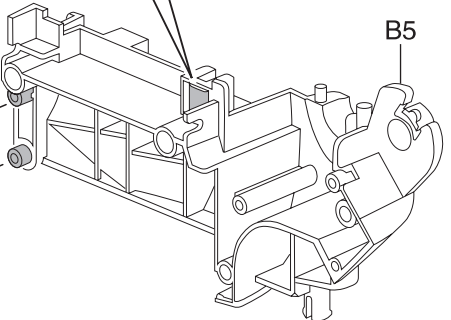
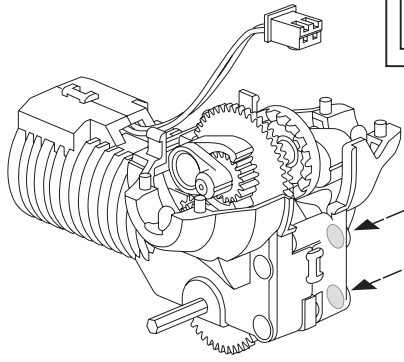
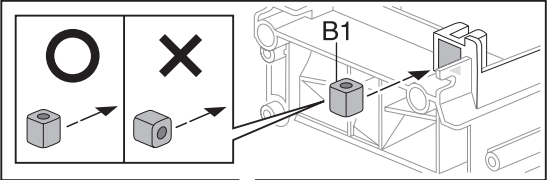
8



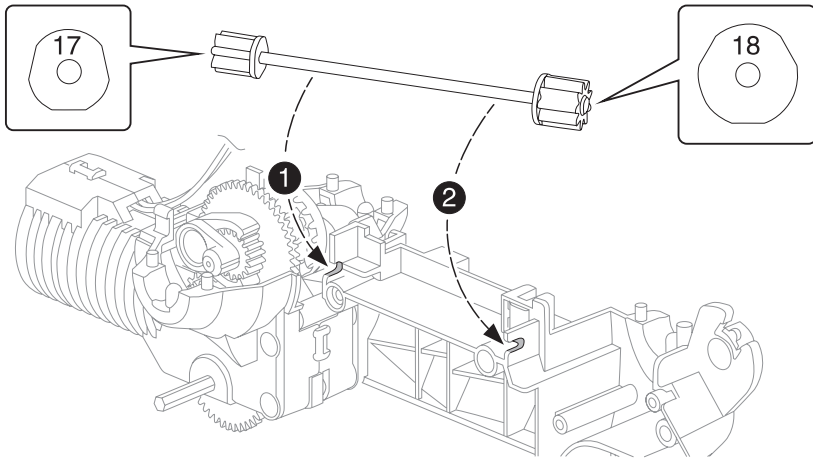
Соедините детали C4 и C3, как показано на рисунке



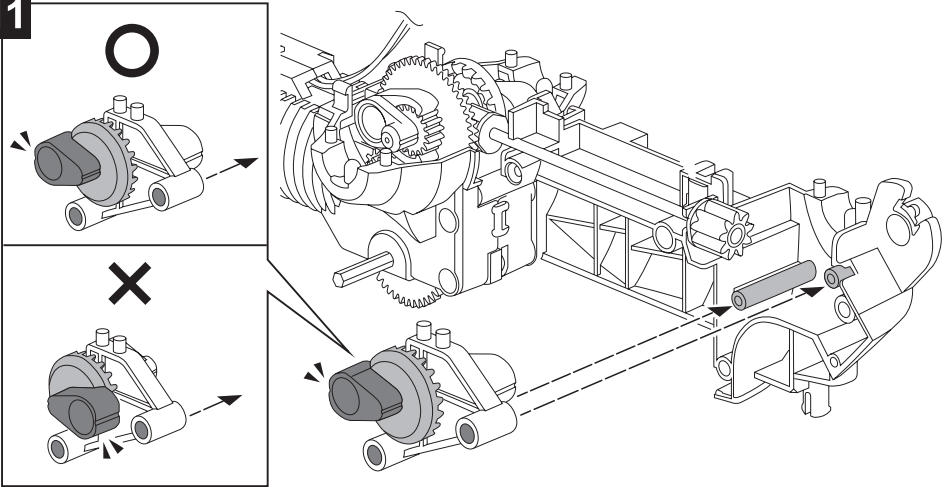
9



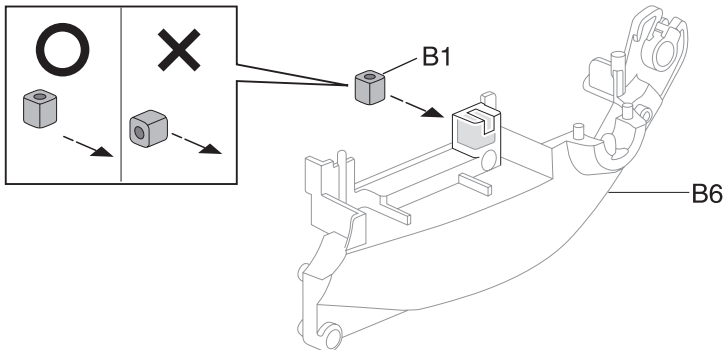
10



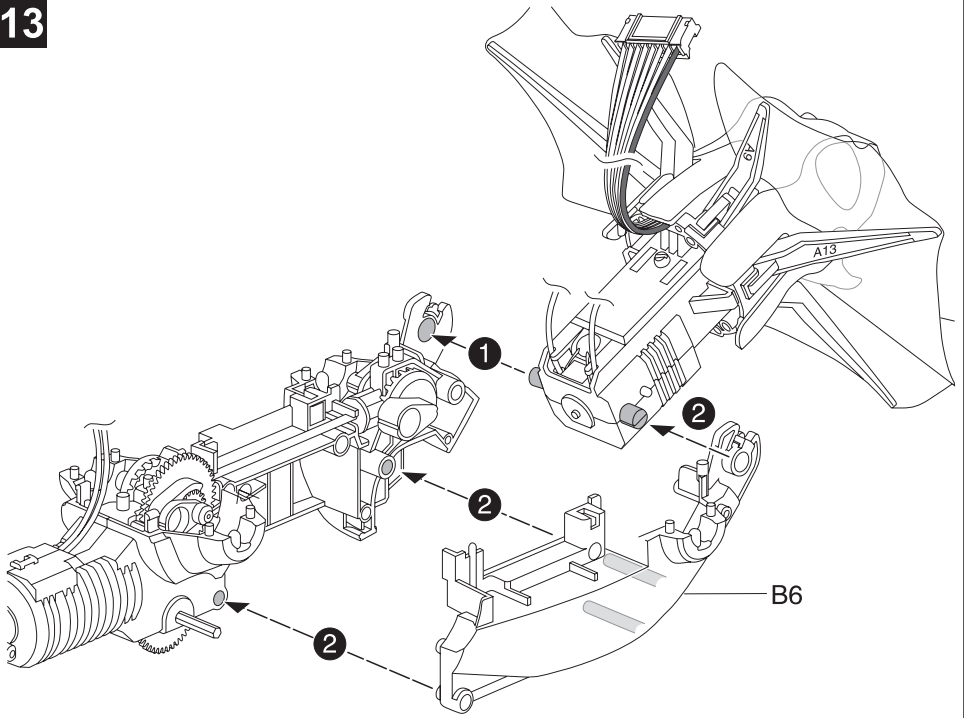
11



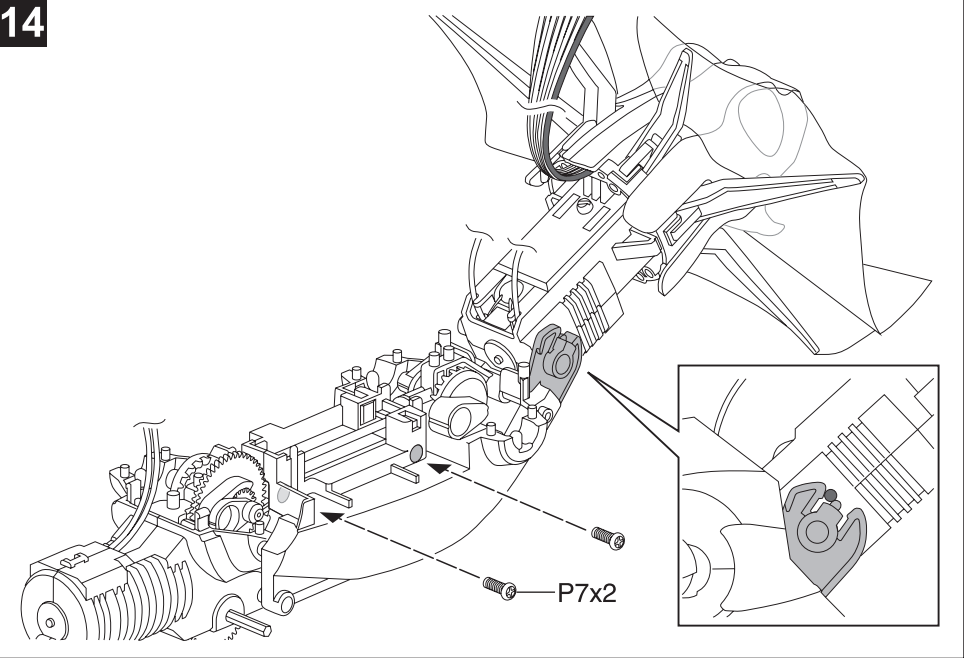
12

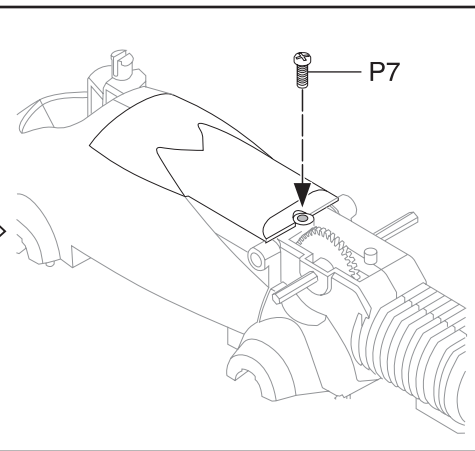
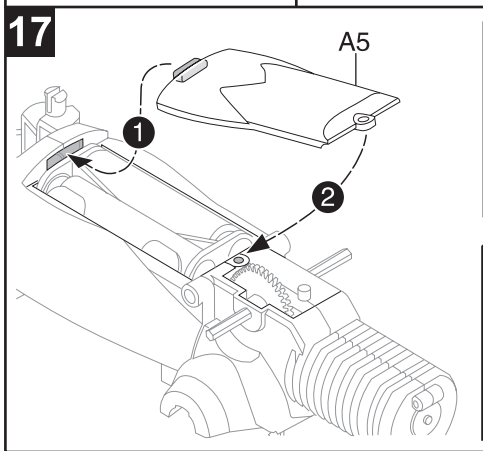
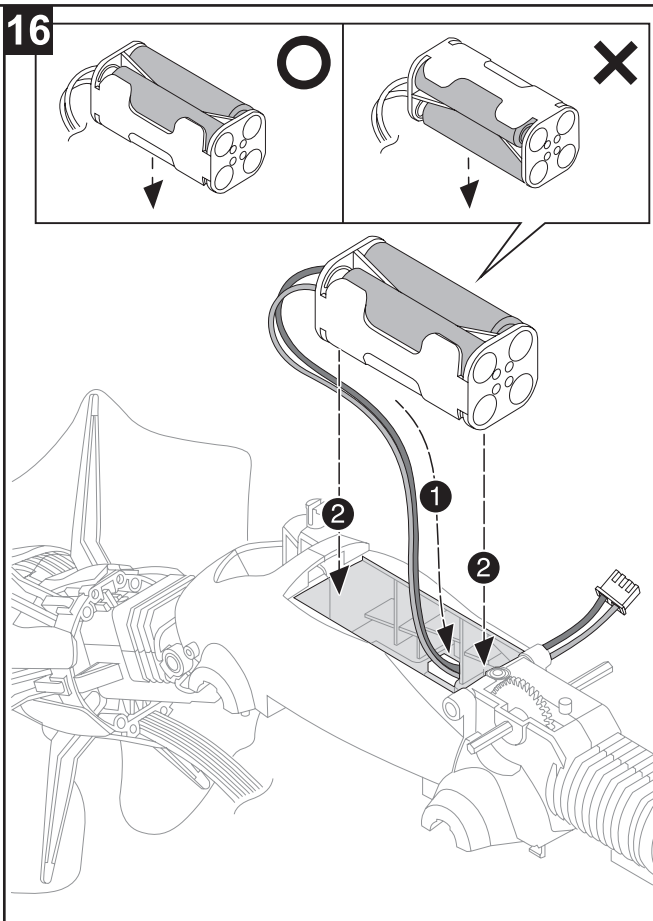
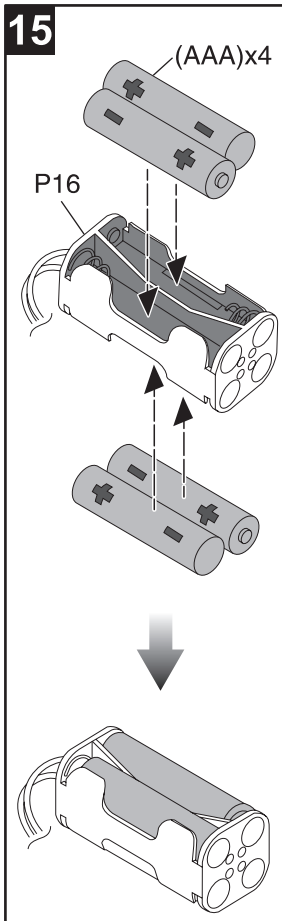


13

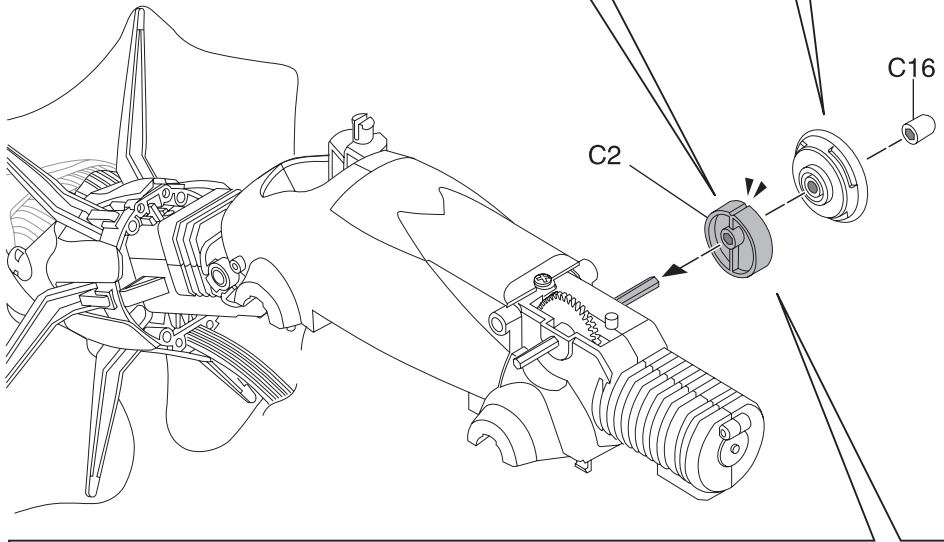
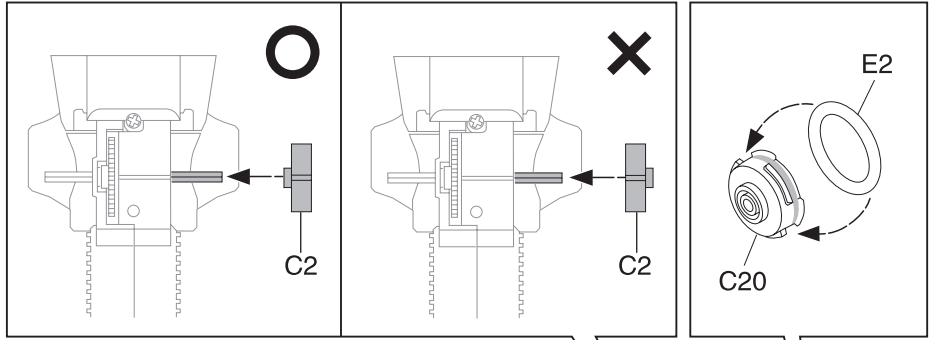


14

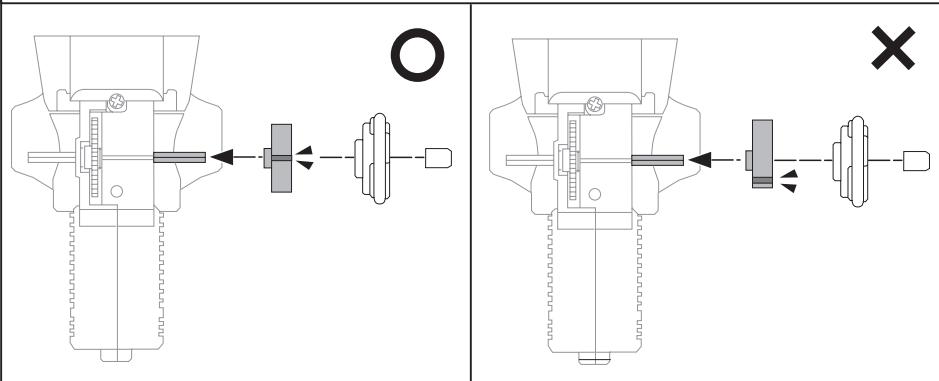




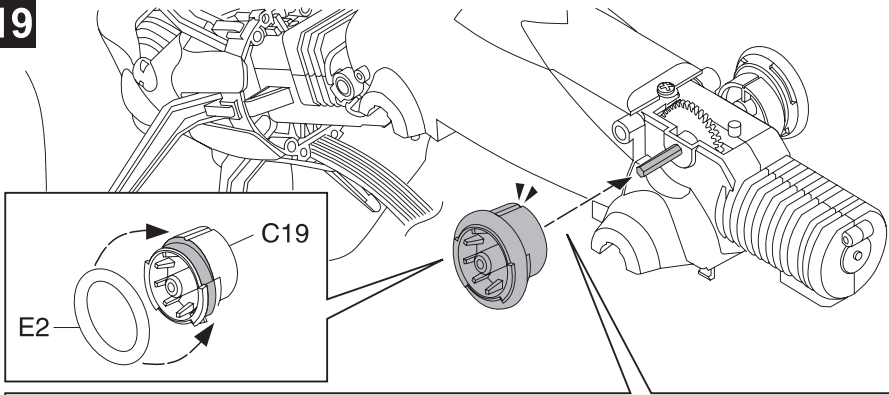
18



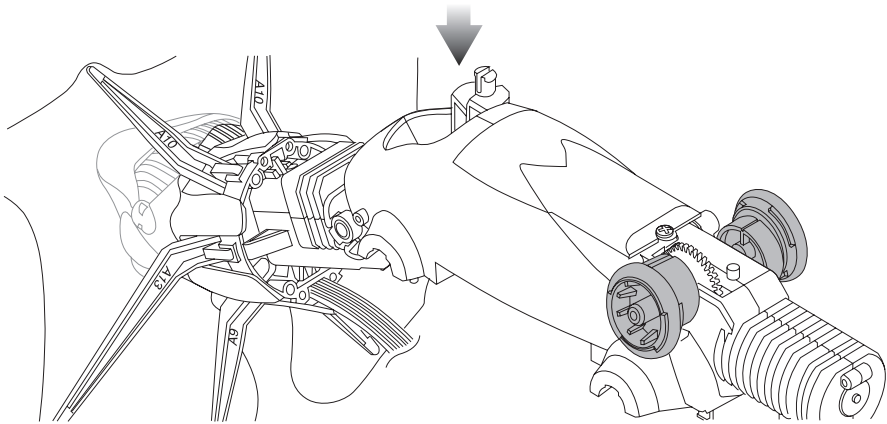
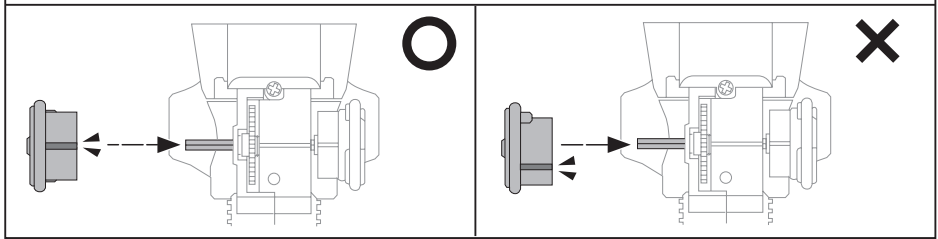
Вид сверху



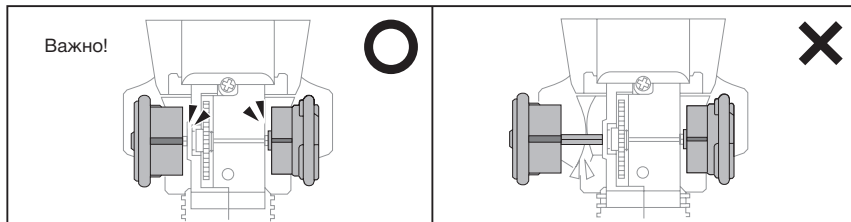
19



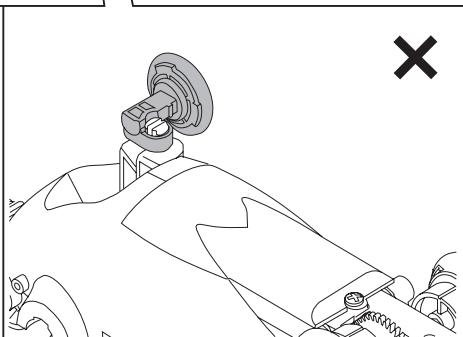
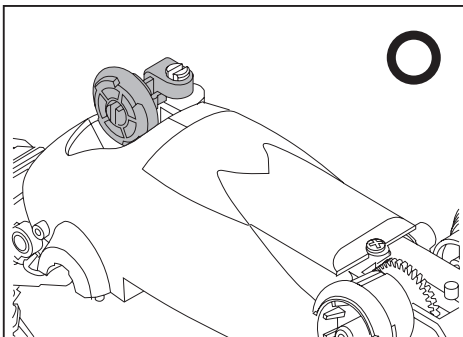
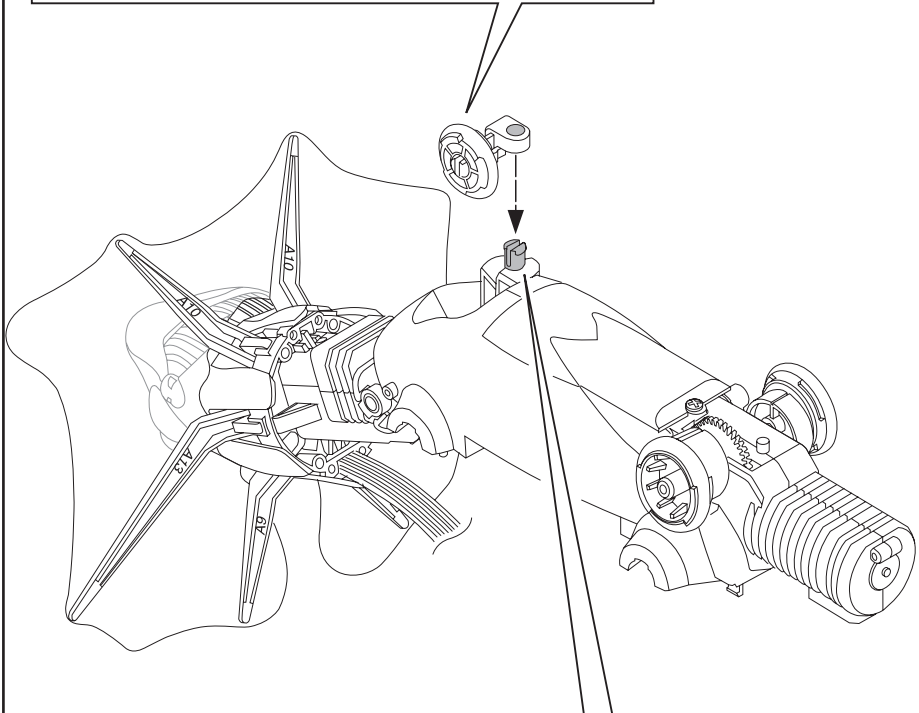
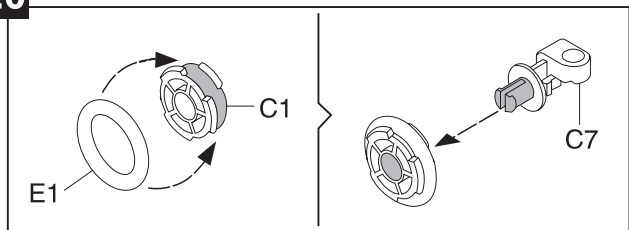
Вид сверху



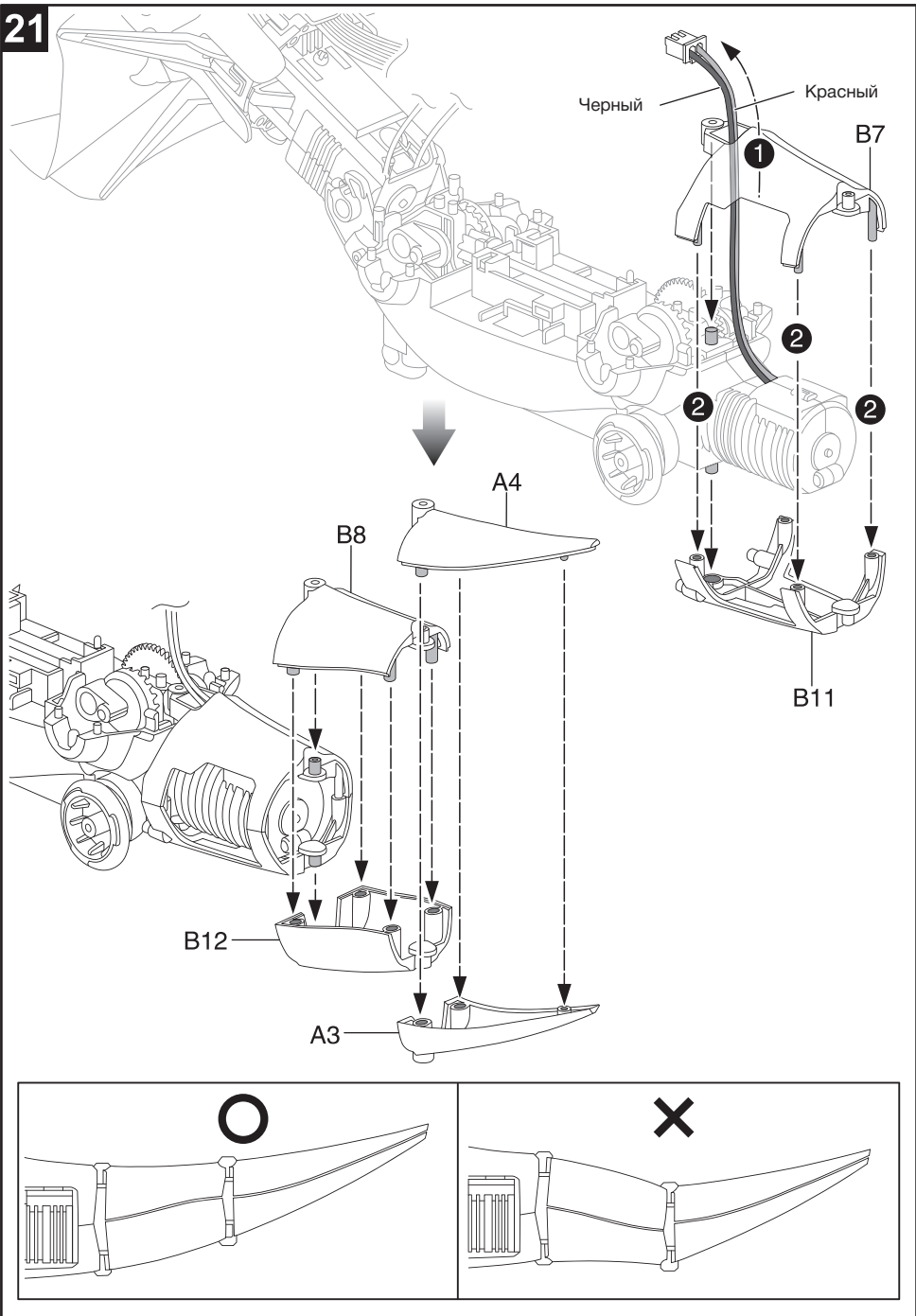
ПРИМЕЧАНИЕ: Убедитесь, что колёса вращаются не слишком туго и не чересчур свободно.



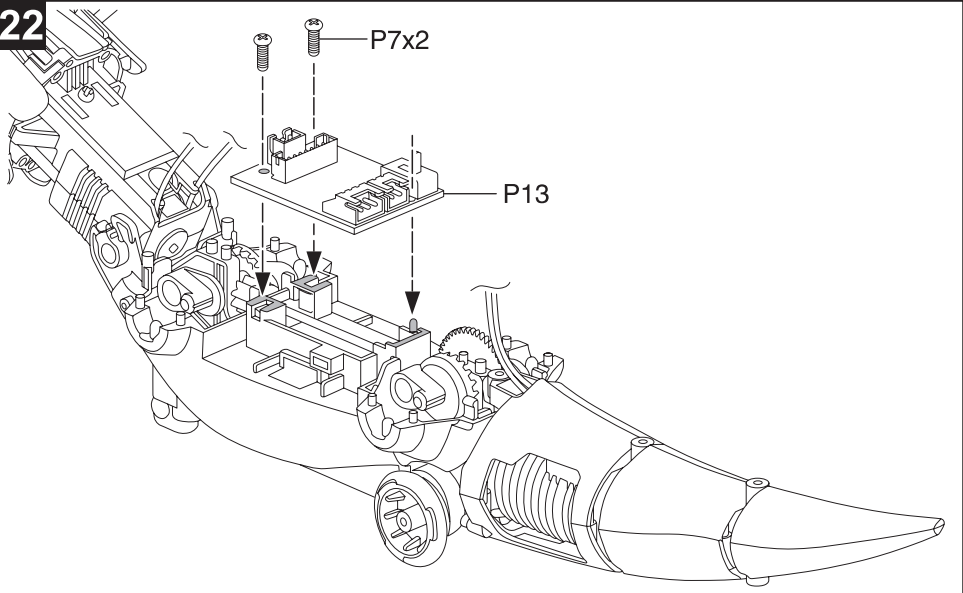
20



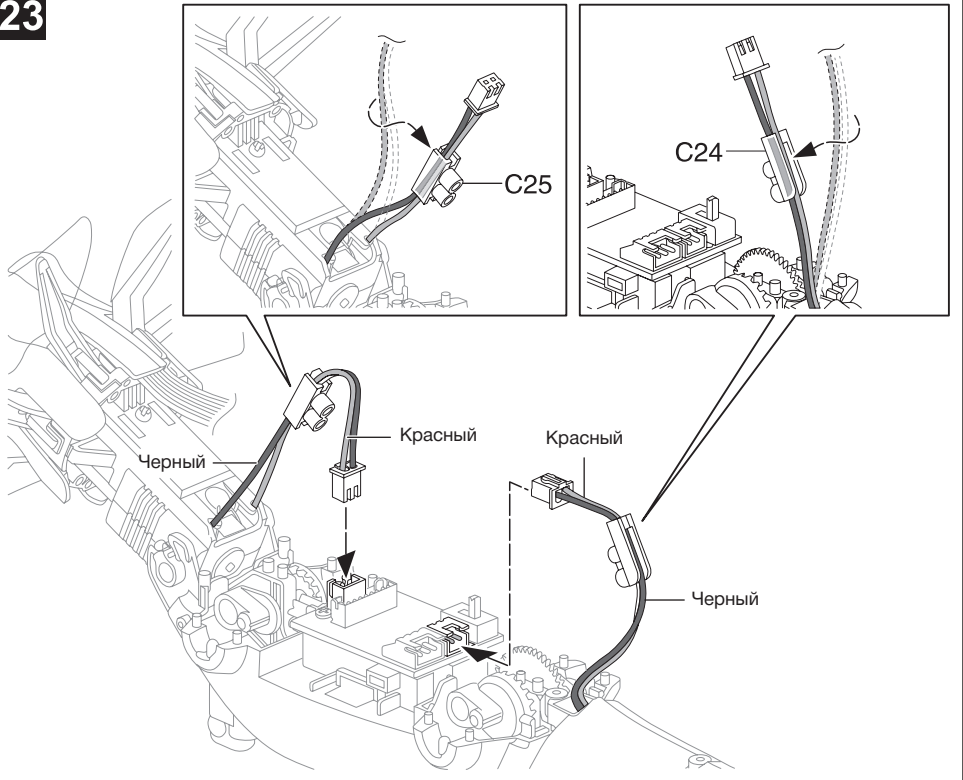
21



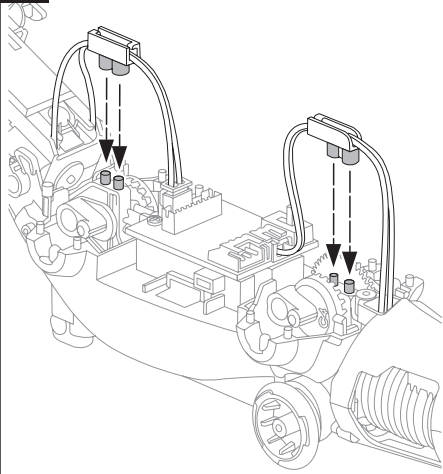
22



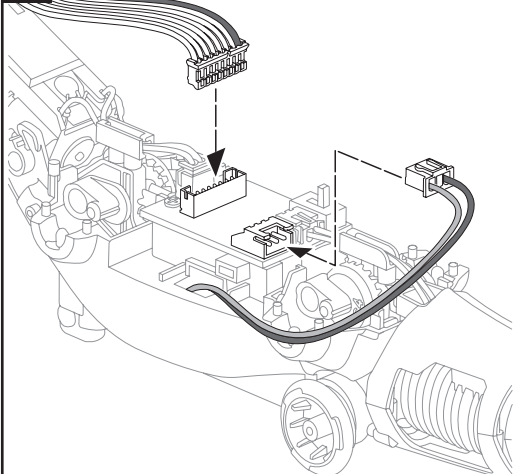
23



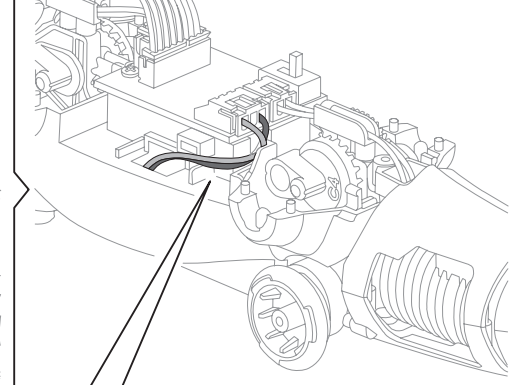
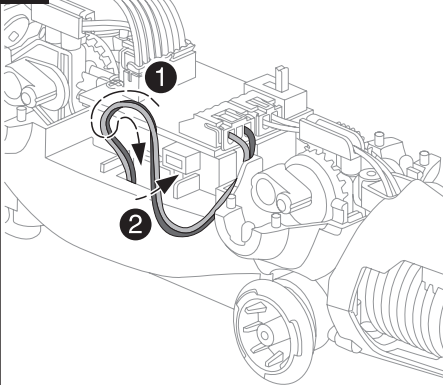
24



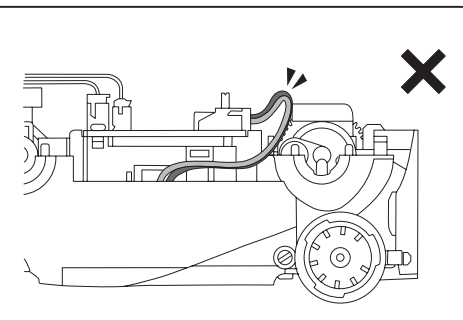
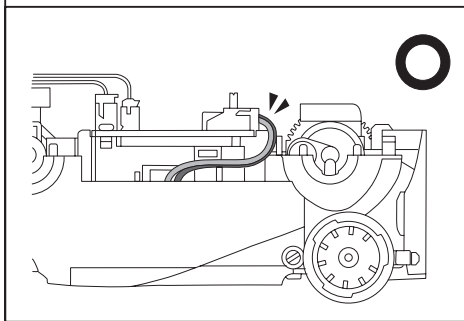
25



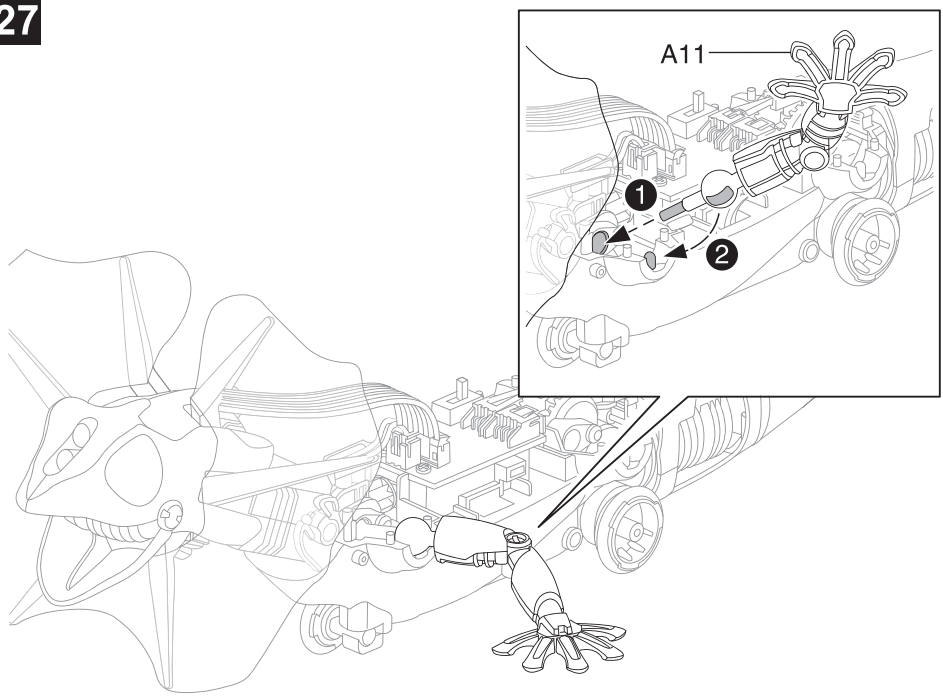
26



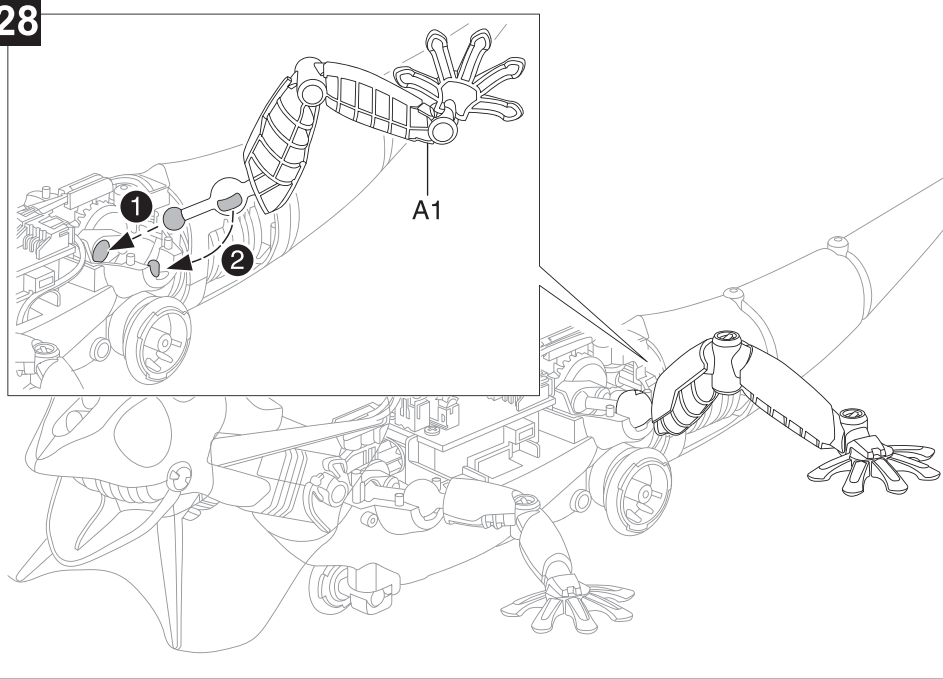
Вид сбоку



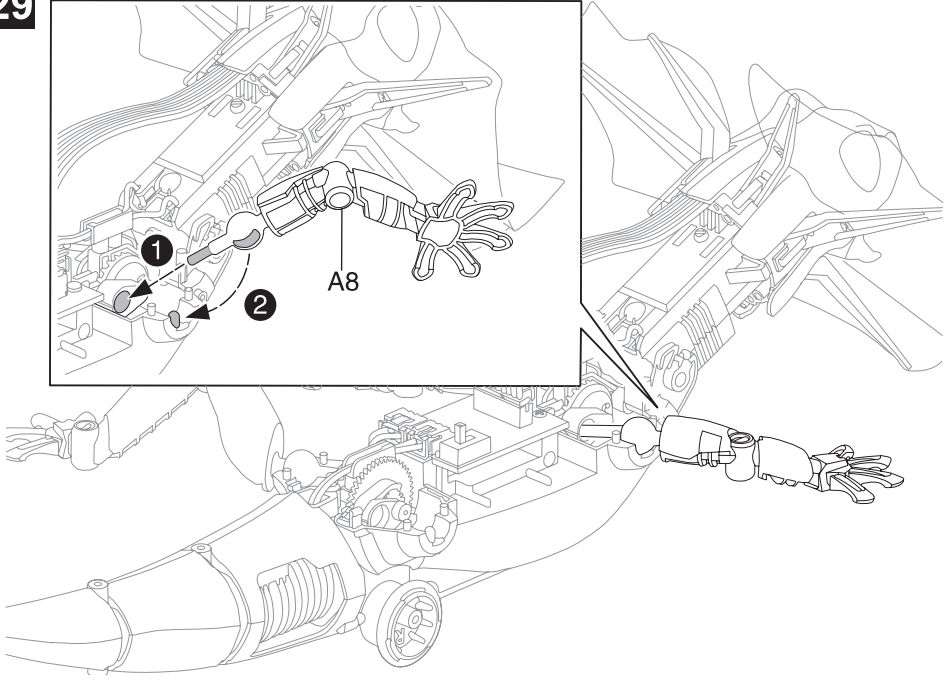
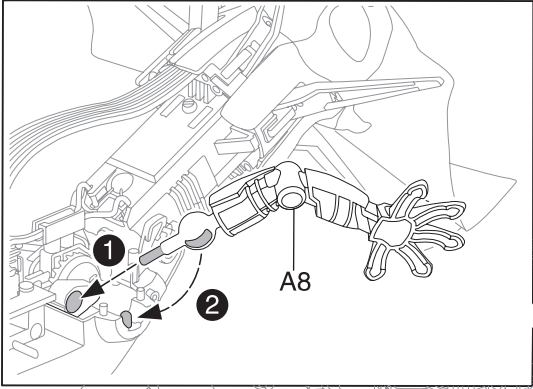
27



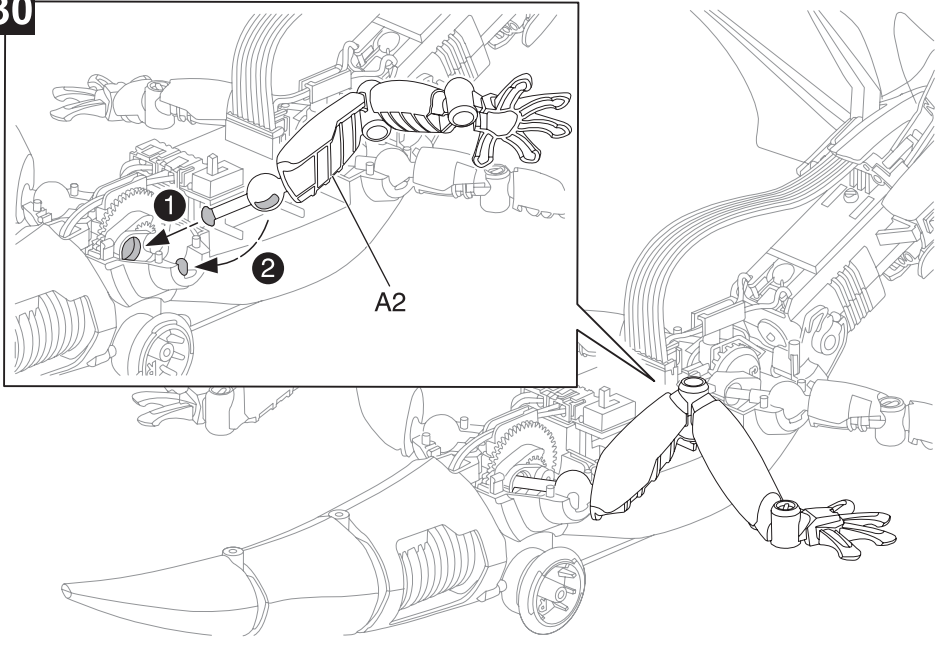
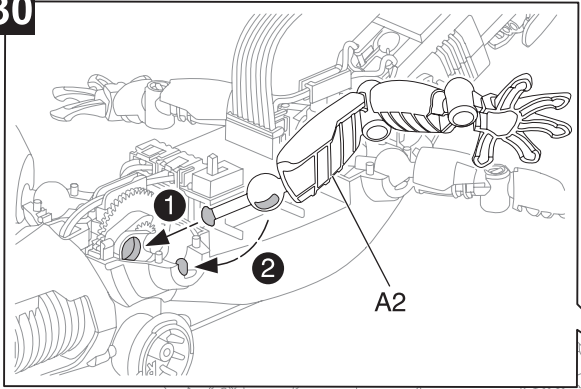
28



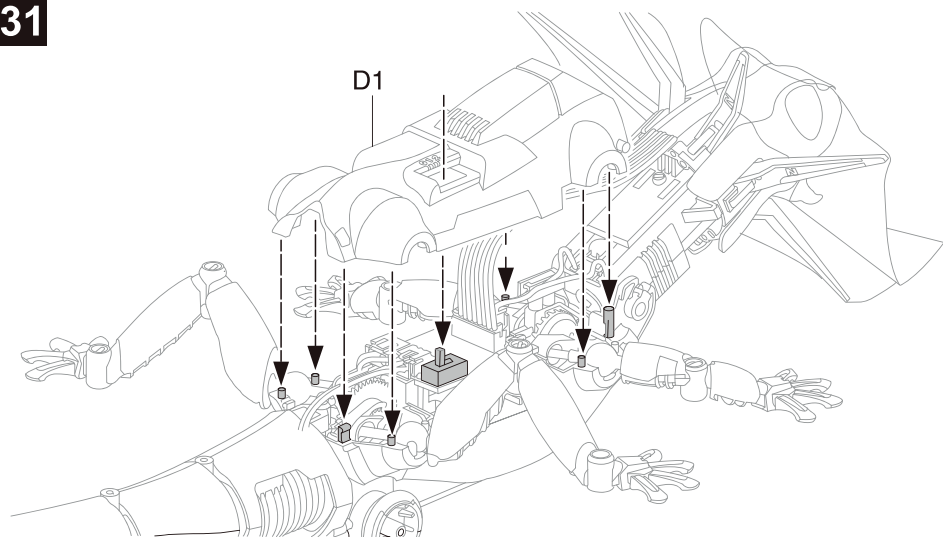
29



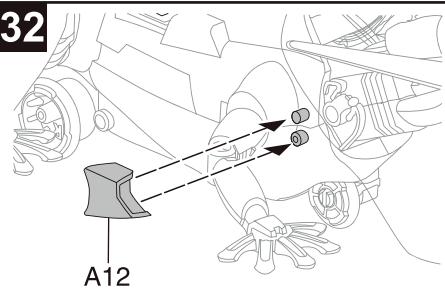
30



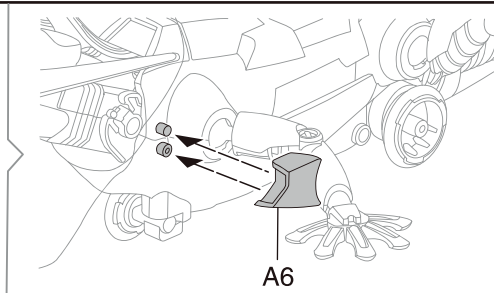
31



32



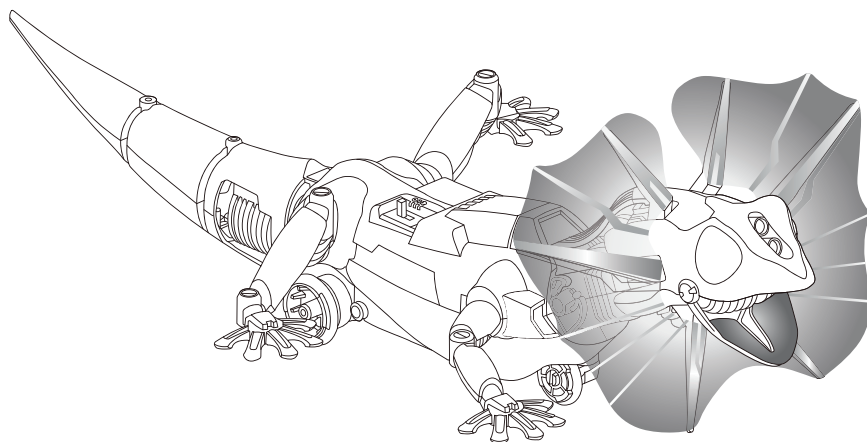
A12



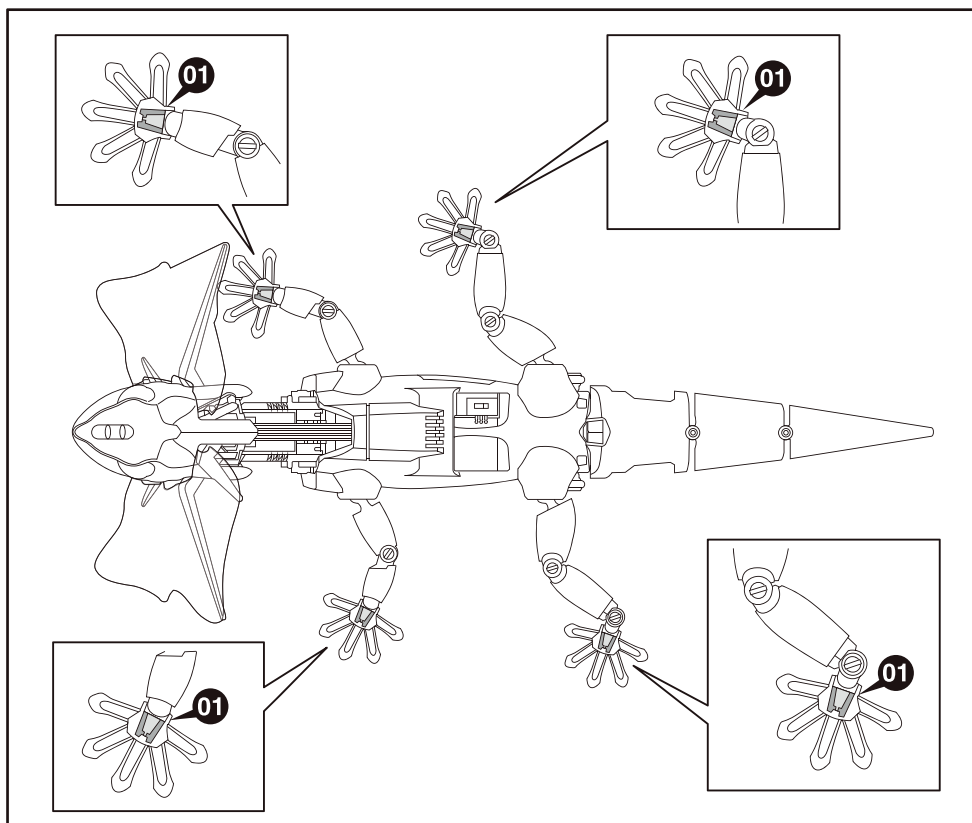
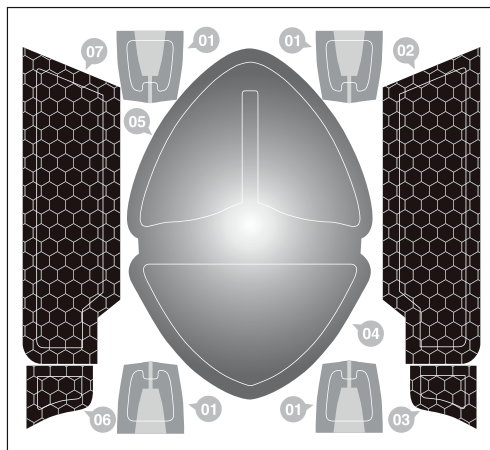
A6

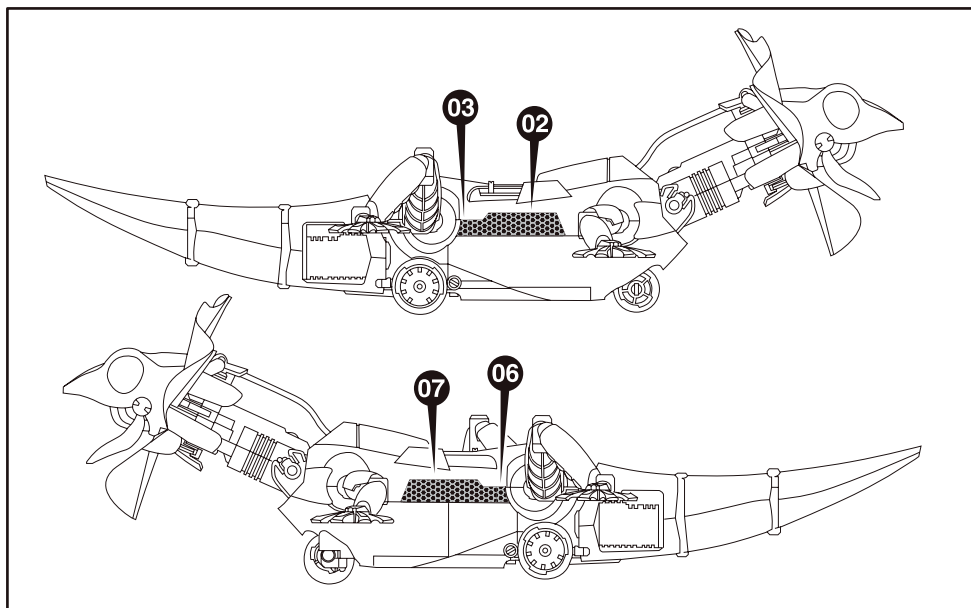
33

Законченный вид



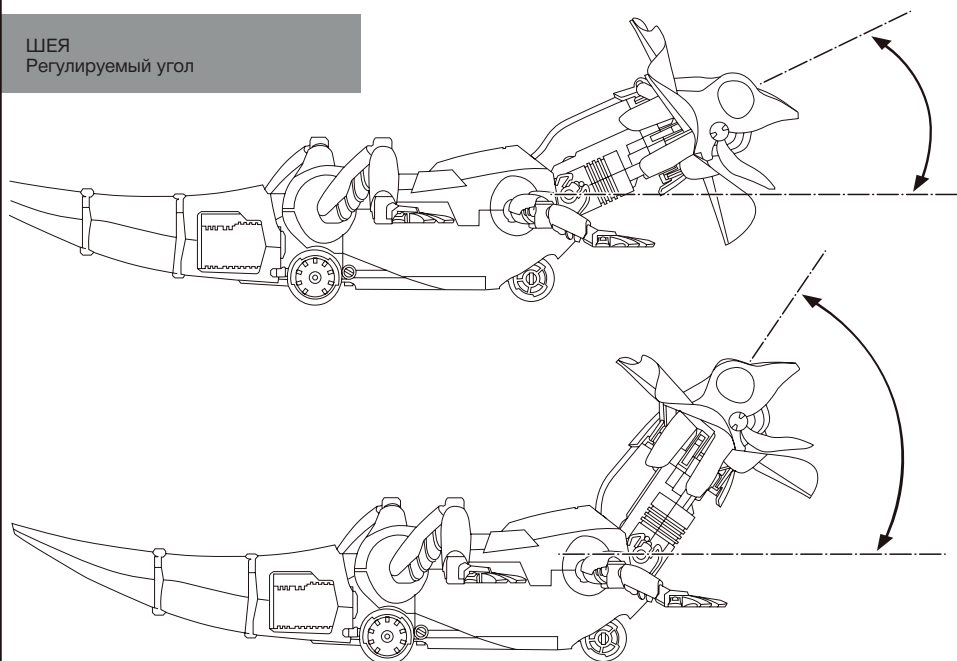
Декорирование:





Как это работает:

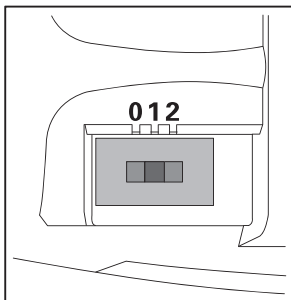
ШЕЯ
Регулируемый угол



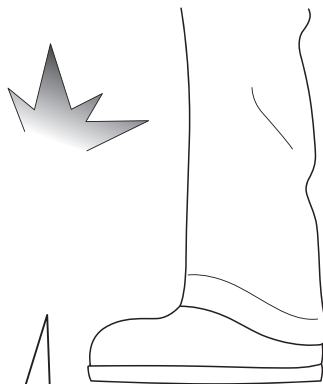
РЕЖИМ

1

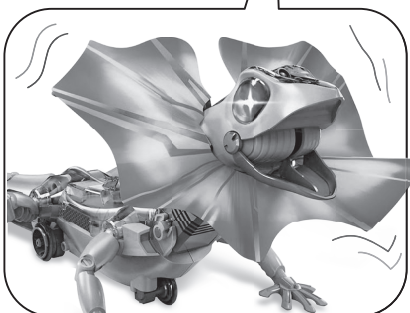
СПАСЕНИЕ
БЕГСТВОМ



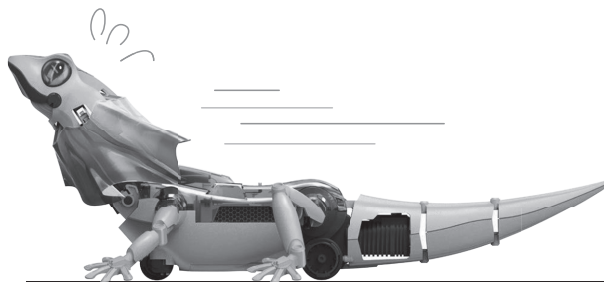
Привлекли её внимание!



Напугана



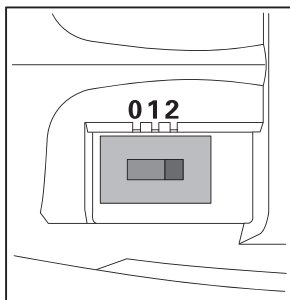
Спасается бегством



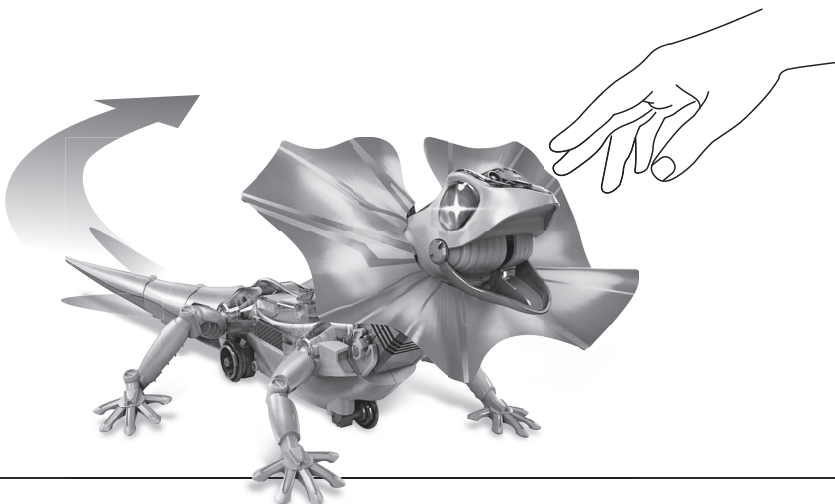
РЕЖИМ

2

СЛЕЖЕНИЕ



При опасности открывает пасть и оттопыривает свой ярко окрашенный воротник.

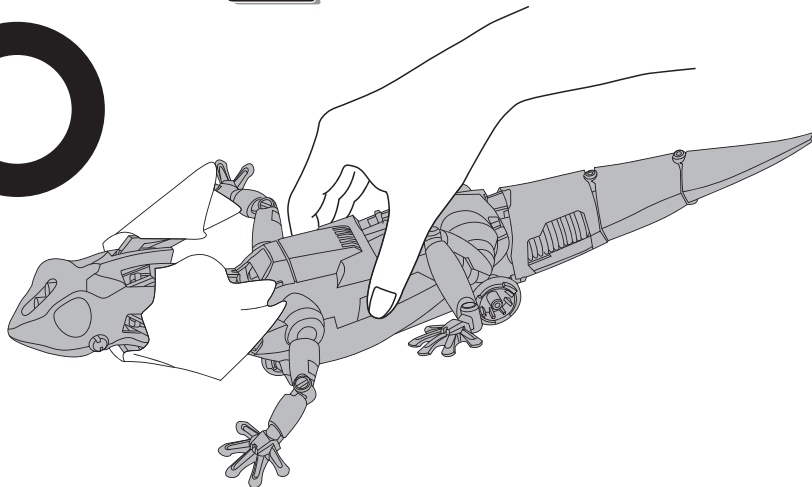


Сопровождает, как домашнее животное.

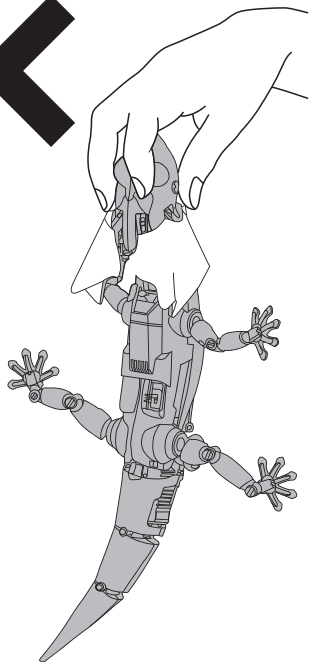


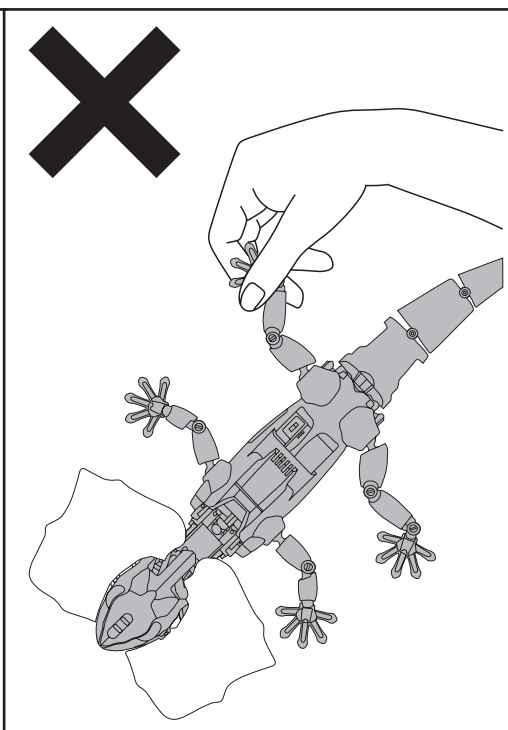
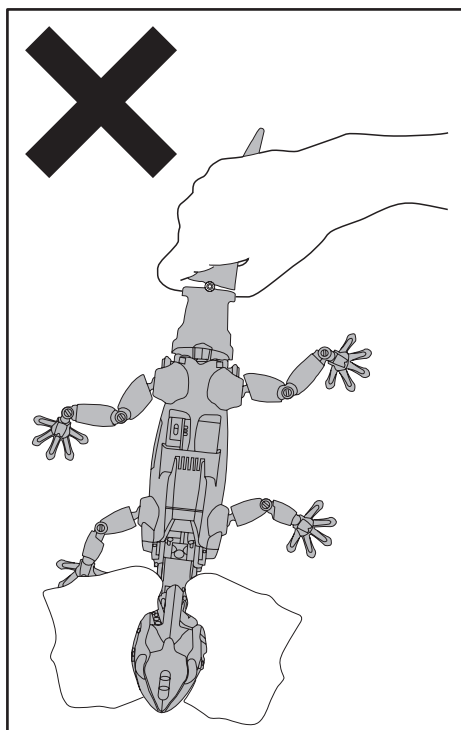


ВНИМАНИЕ!



Будьте аккуратны,
удерживайте робота-ящерицу за тело, как показано на рисунке.





ВОЗМОЖНЫЕ НЕИСПРАВНОСТИ

1. Убедитесь, что все электрические соединения надежно закреплены (стр. 26, 27).
2. Если робот-ящерица не работает, проверьте, соблюдена ли полярность батареек при установке (стр. 21).
3. Не рекомендуется использовать робота-ящерицу в солнечный день или под светом галогенной лампы, что может стать причиной движения робота в неправильном направлении.
4. Если робот-ящерица тяжело передвигается:
 - 1) Проверьте переднее колесо на предмет наличия в нем посторонних предметов или грязи, препятствующей нормальному движению.
 - 2) Проверьте шаровые шарниры (A11/A1/A8/A2) задних/передних ног (стр. 28, шаги 27-30) на предмет наличия в соединениях посторонних предметов или грязи, препятствующей нормальному движению.
 - 3) Убедитесь, что детали C4/C22 (стр.15, шаг 2) надежно закреплены.
 - 4) Убедитесь, что детали C3/C21 (стр.18, шаг 8) надежно закреплены.

НАПОМИНАНИЯ

1. Не используйте робота рядом с металлическими предметами с острыми краями. Не вставляйте штыри в розетки электрической сети, чтобы не получить удар током.
2. Храните мелкие детали вне досягаемости детей моложе 3 лет.
3. Прочитайте это руководство перед использованием. Дети должны использовать робота под присмотром взрослых.

ДОПОЛНИТЕЛЬНАЯ ИНФОРМАЦИЯ

В соответствии с «Законом о защите прав потребителей» на все товары может быть установлен либо гарантийный срок, либо срок службы.

На роботы и детские познавательные наборы установлен срок службы – 1 год. Гарантийный срок на игрушки производителем не устанавливается. Срок службы исчисляется со дня передачи товара потребителю, если иное не предусмотрено договором. Если день передачи установить невозможно, срок службы исчисляется со дня изготовления товара.

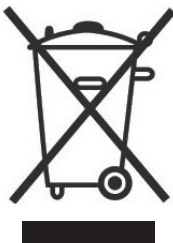
Не принимаются претензии по изделиям:

- При наличии повреждений (сколы, трещины, вмятины, погнутости, поломки и т.п.) Изделия, вызванных прямым или косвенным воздействием механических сил.
- Если дефекты Изделия вызваны химическим, термическим или физическим воздействием агрессивных или нейтральных жидкостей, газов или иных средств, токсических или биологических средств.
- Если ремонт или техническое обслуживание Изделия производились лицами, не уполномоченными на то Изготовителем или его представителем.
- Если дефекты Изделия вызваны действием непреодолимой силы либо действием третьих лиц, которое Изготовитель или его представитель не мог предвидеть, контролировать и предотвратить.

Примечание

Спецификация, комплектация, внешние характеристики устройства могут изменяться без предварительного уведомления.

Для уточнения характеристик устройства можно обратиться на веб-сайт: <http://www.ndplay.ru/> или к продавцу изделия.



Утилизация отработавшего электрического и электронного оборудования

Данный символ означает, что в странах Европейского союза этот продукт и все сопутствующие устройства, имеющие такую же маркировку, не могут быть утилизированы вместе с бытовыми отходами и после окончания срока службы должны утилизироваться отдельно.



ВНИМАНИЕ! МЕЛКИЕ ДЕТАЛИ!
Не предназначено для детей младше 3 лет.

Характеристики товара могут быть изменены без предварительного уведомления.
Внешний вид изделий может отличаться.