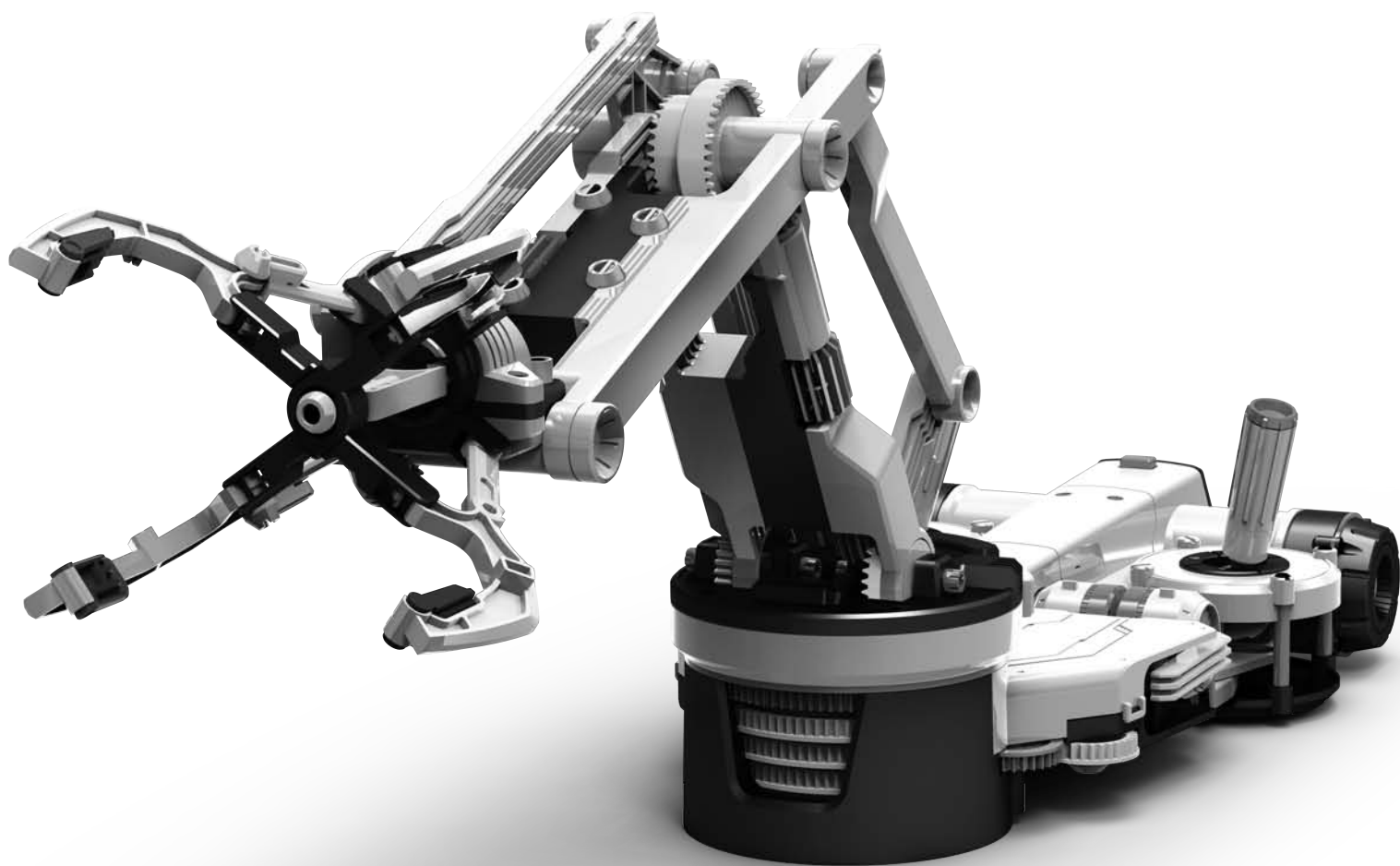


# Joysticks



Рука робота с джойстиком



Сборка и эксплуатация  
**ИНСТРУКЦИЯ**



# Содержание

Описание игрушки .....	1
Инструменты для сборки .....	1
Механические детали .....	1
Пластиковые детали .....	2
Прочтите перед сборкой .....	3
Удалите заусенцы .....	3
Закручивание нарезных винтов .....	3
Форма, направление и положение деталей при сборке .....	3
Как смазывать детали .....	4
Видео по сборке .....	4
Сборка механических узлов	
Сборка модуля батареек .....	4
Сборка редуктора основания .....	11
Проверка правильности сборки .....	24
Сборка редуктора поворотного диска .....	25
Сборка захвата .....	29
Сборка руки .....	31
Последний этап сборки .....	33
Как играть .....	37
Устранение неисправностей .....	39

# Рука робота с джойстиками

## Описание игрушки

Ищете уникальную руку робота с необычными навыками? Тогда эта рука, разработанная по новейшей технологии, определенно вас заинтересует. Снимите блокировку, нажав на кнопку защитного выключателя, нажмите на красную кнопку включения, и рука сразу же перейдет в режим ожидания. Исследуйте увлекательный мир механики под гул мотора и шелест вращающихся шестеренок. Управлять рукой робота легко, интуитивно понятно. Управление осуществляется двумя джойстиками, каждый из которых контролирует 4 оси. Одновременное управление джойстиками позволяет руке двигаться в 8 разных направлениях. Захват руки работает в нескольких режимах — с 2 и 4 «пальцами», так что с ее помощью вы сможете брать самые разные предметы и даже сделать свой собственный игровой автомат «Достань игрушку»! В этом устройстве задействованы различные законы механики. Вы увидите, как работают внутренние части игрушки, например, как присоединяются валы для управления системой планетарной передачи или как вращаются шестерни для передачи движения. Собирая игрушку, дети не только приобретут знания в области механики, но и укрепят навыки самостоятельного решения задач. Поэтому этого помощника в изучении точных наук действительно стоит попробовать!

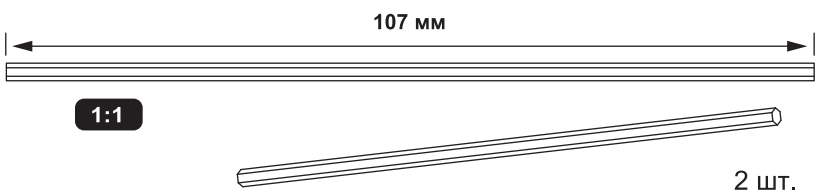
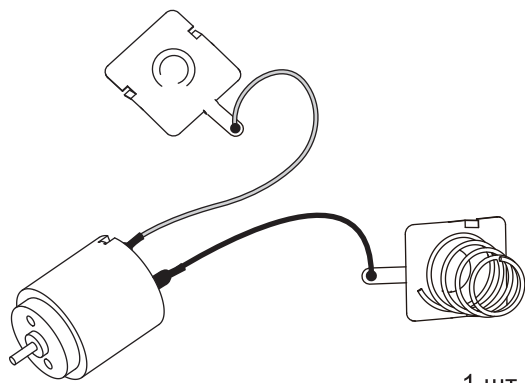
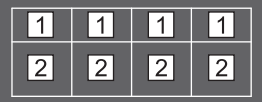

## Инструменты для сборки



## Механические детали

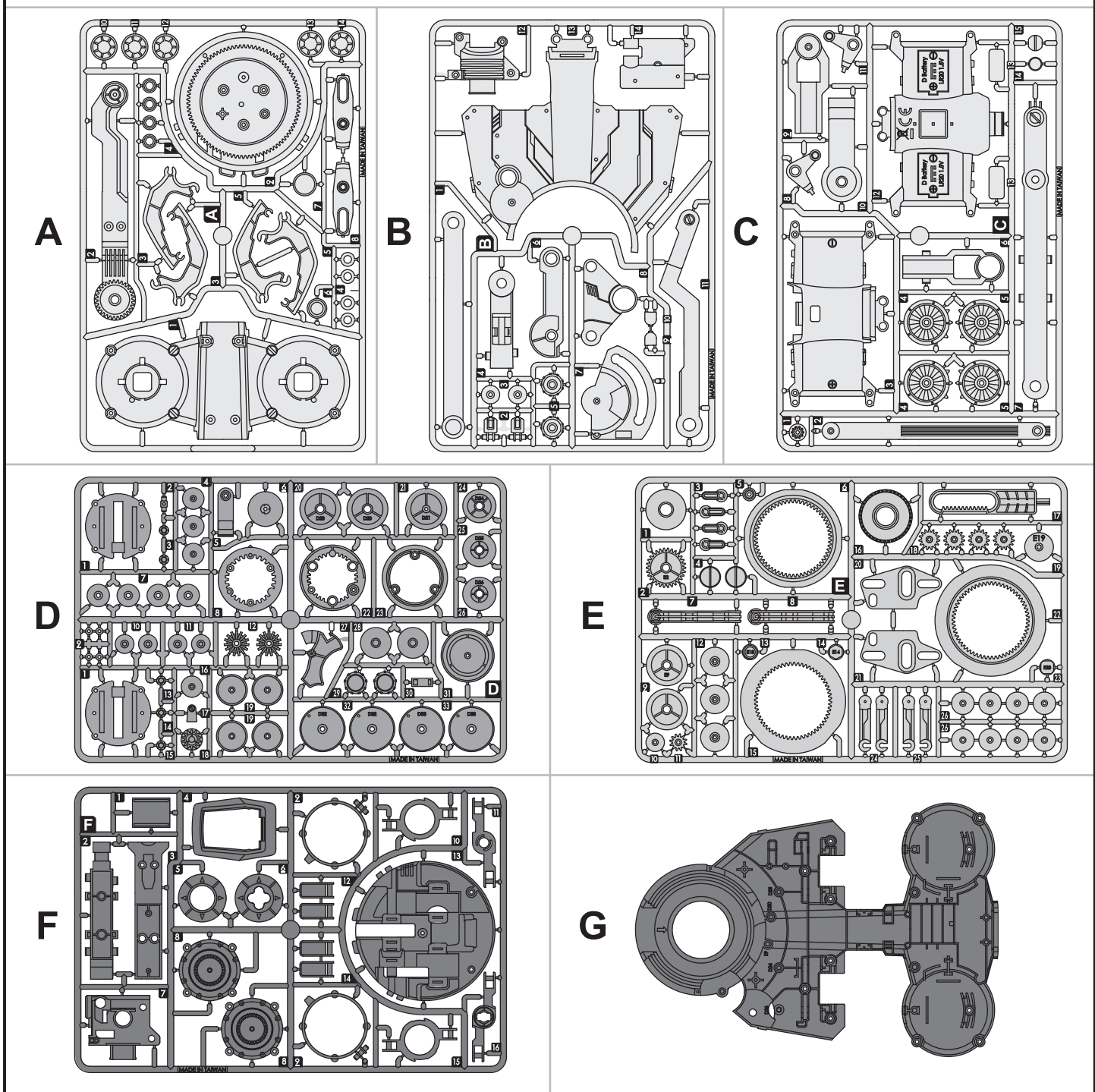
**!** В игрушке есть детали с острыми краями и выступами.

<b>P1</b>	Нарезной винт	<b>P2</b>	Малая шестерня (белая)	<b>P3</b>	Винтовое колесо (белое)	<b>P4</b>	Шестерня 36/10Т (белая)
	55 шт.		1 шт.		4 шт.		1 шт.
<b>P5</b>	Шестерня 32/10Т (серая)	<b>P6</b>	Шестерня 32Т (синяя)	<b>P7</b>	Шестерня 36Т (оранжевая)	<b>P8</b>	Вторичная шестерня 10Т (черная)
	3 шт.		3 шт.		1 шт.		2 шт.
<b>P9</b>	Вторичная шестерня 10Т (белая)	<b>P10</b>	Пружинная скоба	<b>P11</b>	Втулка 2 мм	<b>P12</b>	Втулка 3 мм
	2 шт.		4 шт.		5 шт.		8 шт.
<b>P13</b>	Круглый вал	<b>P14</b>	Круглый вал	<b>P15</b>	Круглый вал		
	13 шт.		3 шт.		4 шт.		
<b>P16</b>	Шестигранный вал (короткий, 1)	<b>P17</b>	Шестигранный вал (короткий, 2)	<b>P18</b>	Шестигранный вал (средний)		
	4 шт.		4 шт.		2 шт.		

<b>P19</b> Шестигранный вал (длинный)  107 мм 1:1 2 шт.	<b>P22</b> Мотор с контактами для батареек  1 шт.
<b>P20</b> Губчатый материал (черный)  1 шт.	<b>P21</b> Пакетик с маслом  1 шт.

## Пластиковые детали

**!** Вырезайте пластиковые детали, когда они требуются по инструкции. Не вырезайте их заранее.



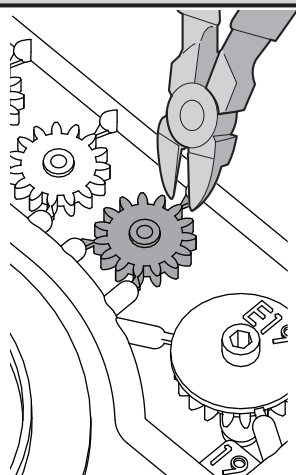
**Важно знать**



## Прочтите перед сборкой

Внимательно прочтите и выполните нижеуказанные шаги перед сборкой.

### Удалите заусенцы



Лишние заусенцы

Лишние заусенцы

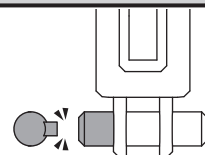
Лишние заусенцы



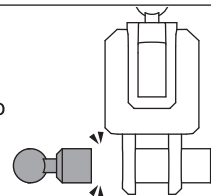
Некоторые заусенцы могут остаться на краях пластиковых деталей после того, как вы их отрезали. Убедитесь, что все заусенцы полностью удалены, чтобы избежать неисправностей при работе.



Правильно



Неправильно



Срезайте только заусенцы. Не удаляйте выступы, которые являются частью пластиковых деталей. Сохраняйте целостность деталей.

### Закручивание нарезных винтов



Используйте соответствующую (подходящую по размеру) отвертку. Выполните нижеуказанные шаги, чтобы закрутить нарезные винты должным образом.

Расположите отвертку над головкой винта.

1. Начните закручивать.
2. Обратите внимание, когда сопротивление станет сильнее.
3. Продолжайте закручивать.

Продолжайте, пока винты не будут надежно закреплены.



Закручивайте винты до самого конца. Если они не будут достаточно закреплены, детали могут отсоединиться друг от друга, что нарушит работу.



Правильно



Неправильно



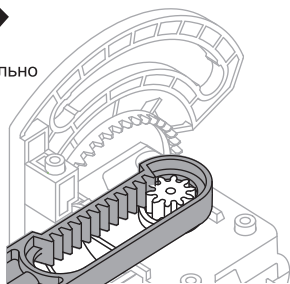
### Форма, направление и положение деталей при сборке

Некоторые детали могут выглядеть почти одинаково.

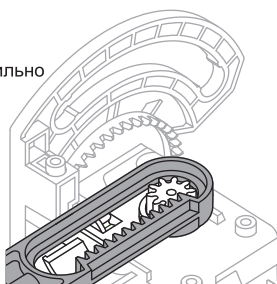
При сборке их направление и положение должны соответствовать рисункам в инструкции.



Правильно



Неправильно



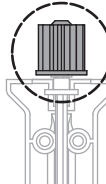
Правильно



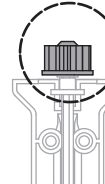
Неправильно



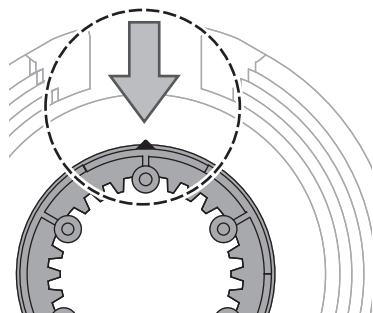
Правильно



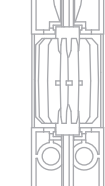
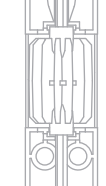
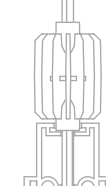
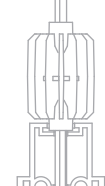
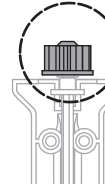
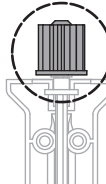
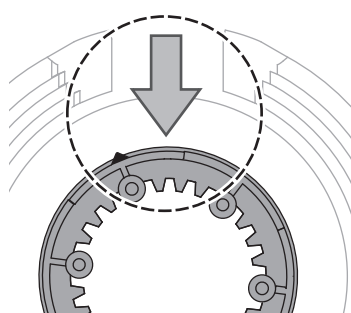
Неправильно



Правильно



Неправильно



## Как смазывать детали

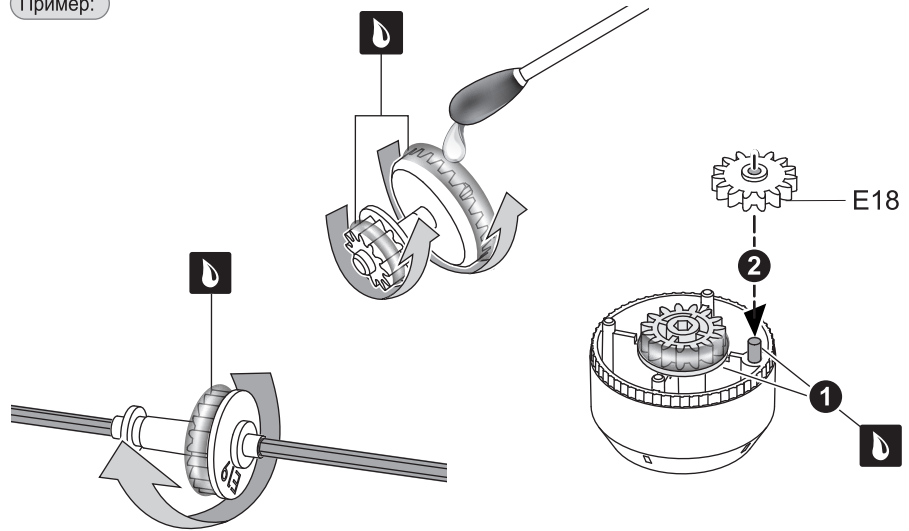


= смажьте

Подсказка:  
смазывайте детали, когда увидите значок

**!** Смазывайте только в границах серой линии, как показано на рисунке.

Пример:



## Видео по сборке

**!** Для просмотра видео с пошаговым процессом сборки отсканируйте QR-код или перейдите по ссылке.



youtube

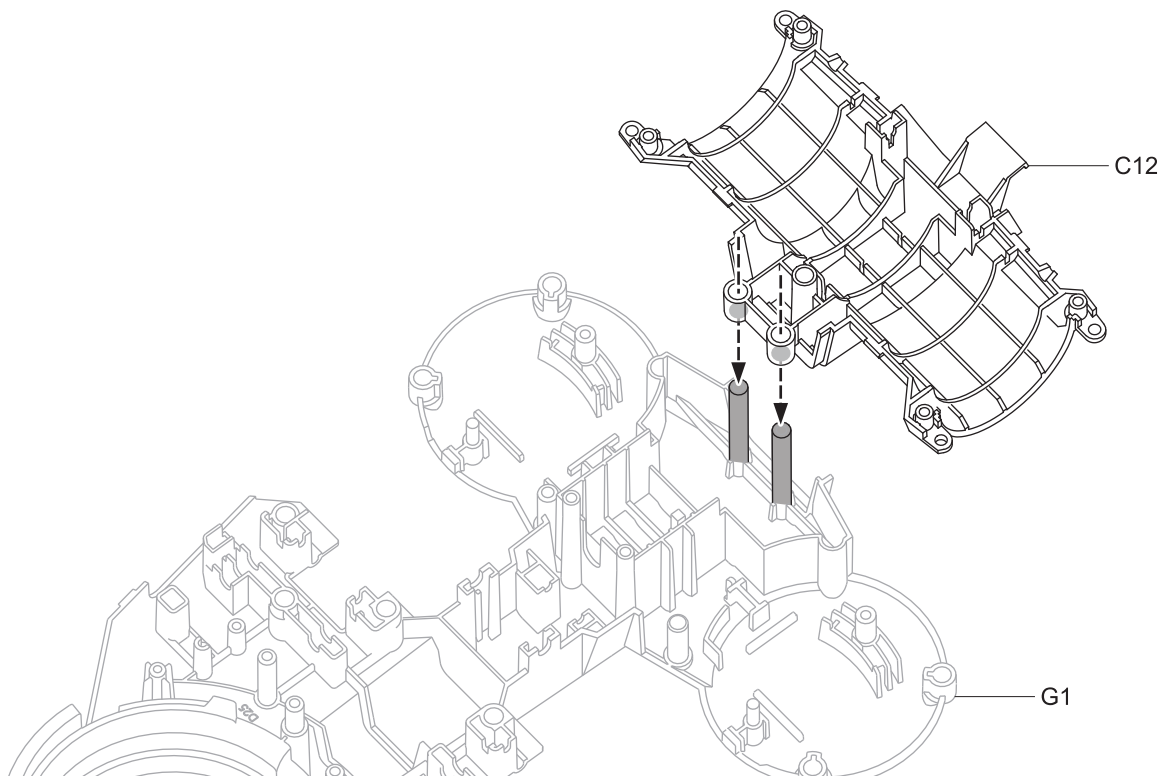
Отсканируйте QR-код или введите в строке поиска YouTube «21-537 assembly manual».

<https://www.youtube.com/playlist?list=PLCDHXNSOfhXOemiXWBp0Co354rGo-ZXT5>

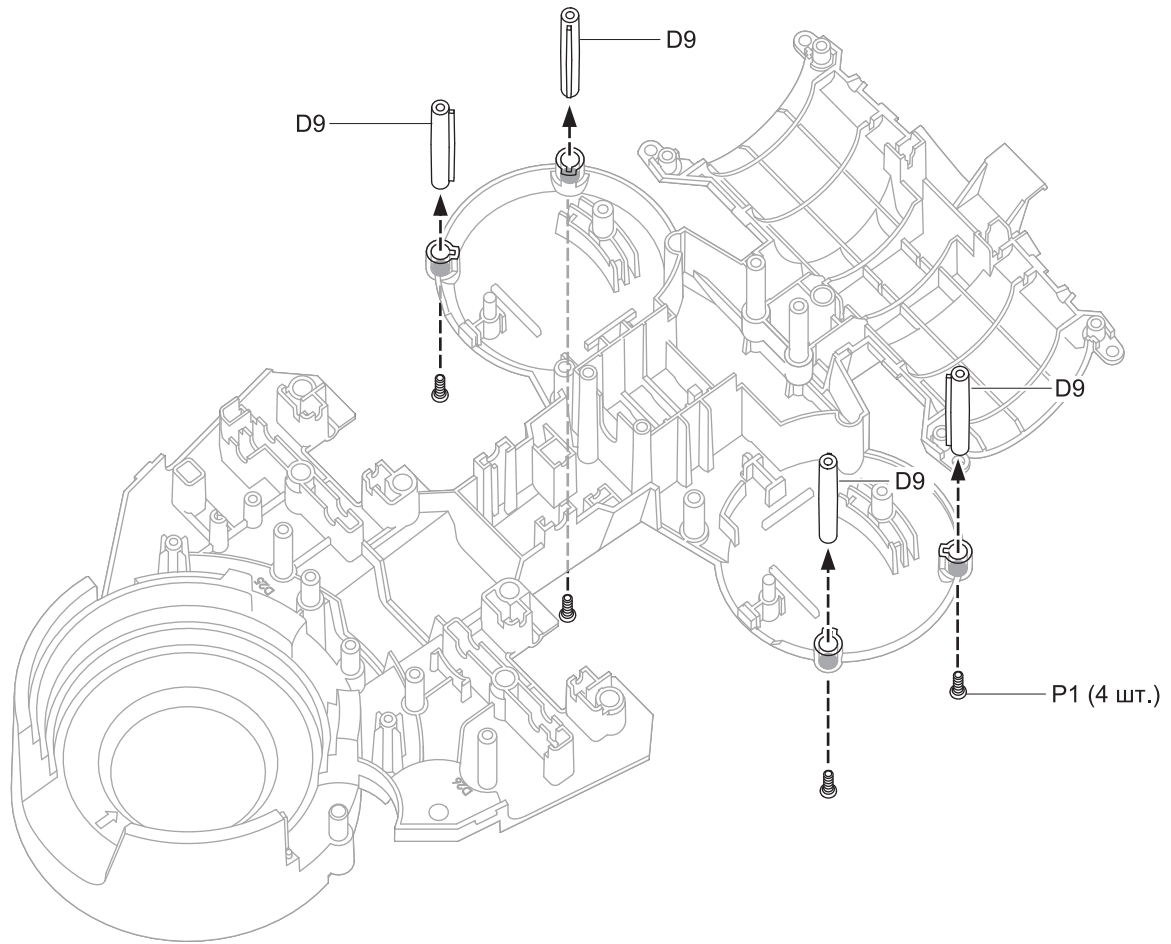
## Сборка механических узлов

### Сборка модуля батареек

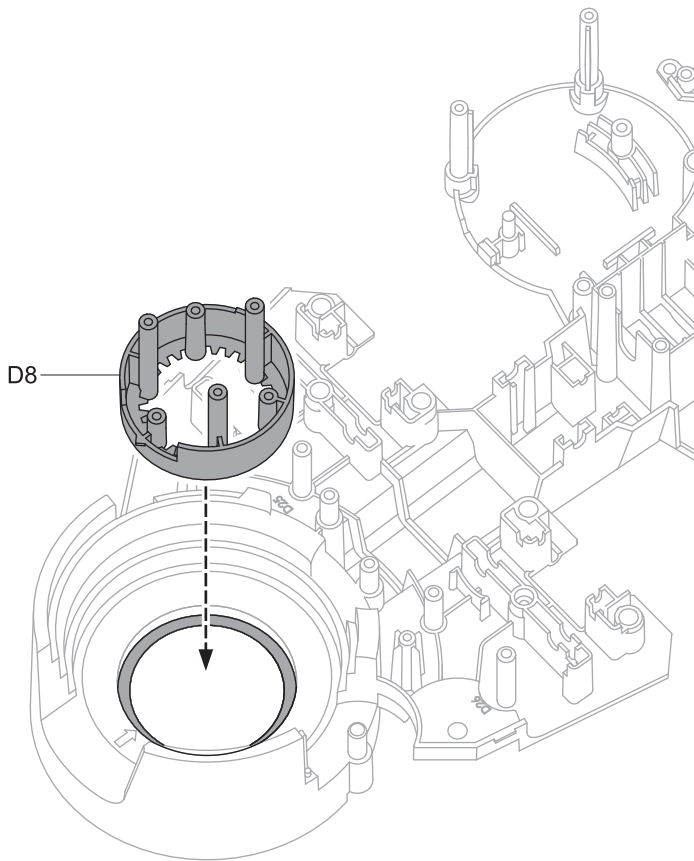
1



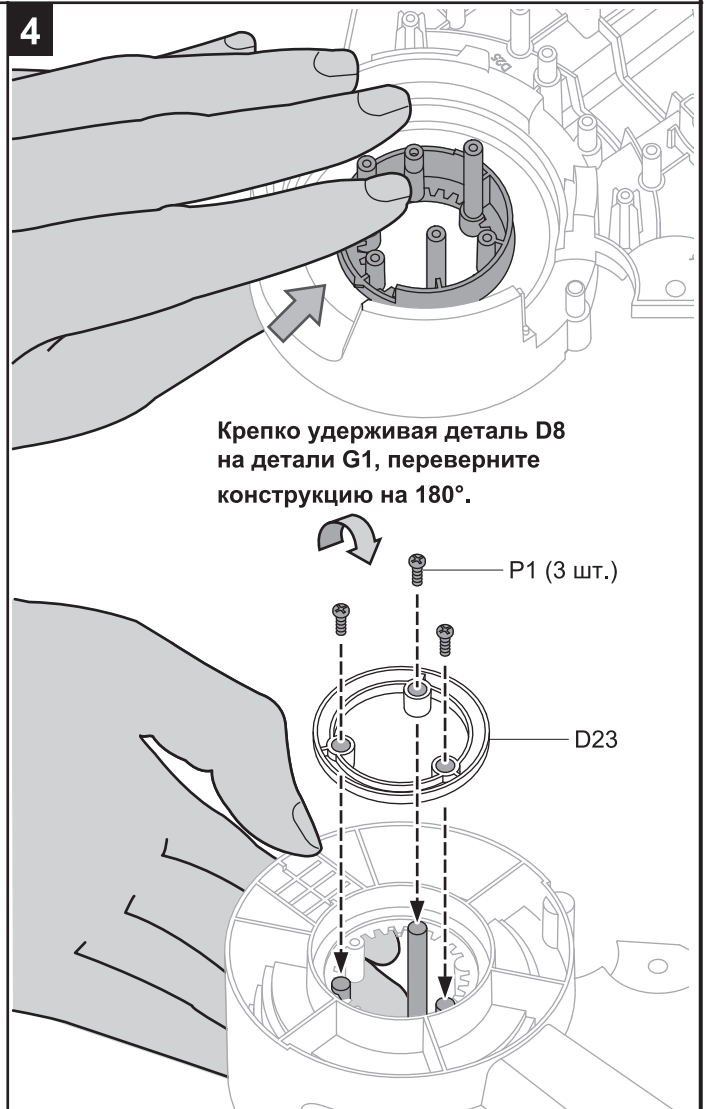
2



3

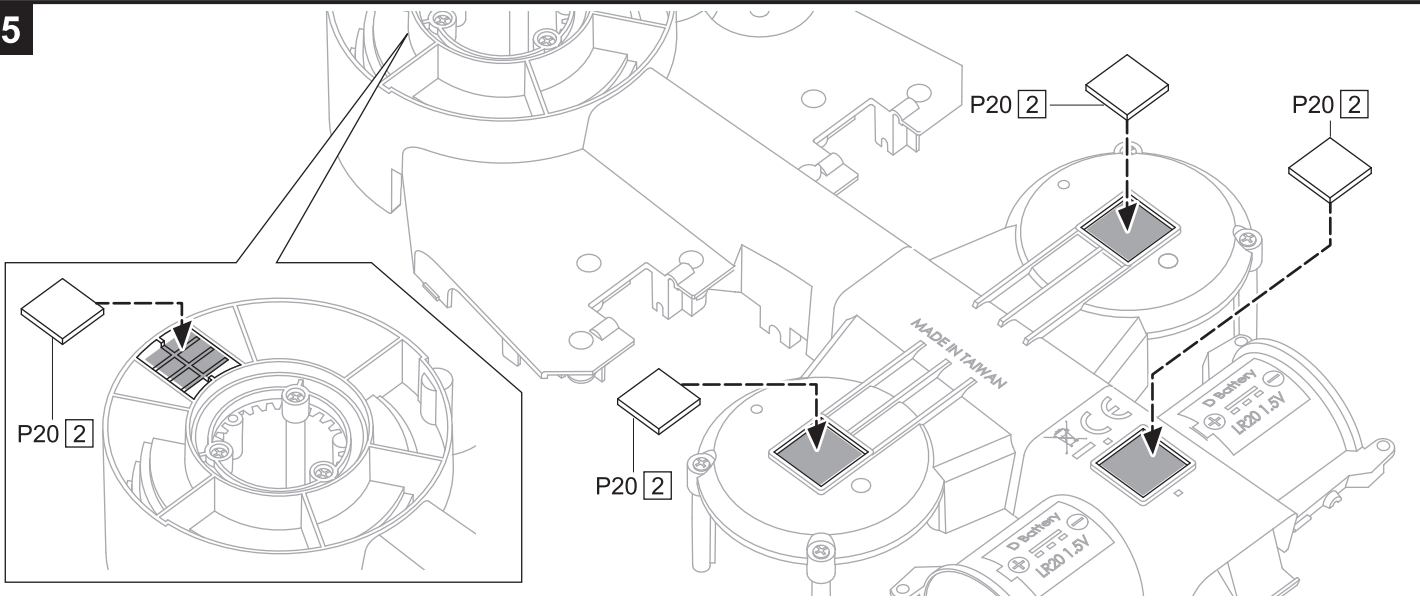


4

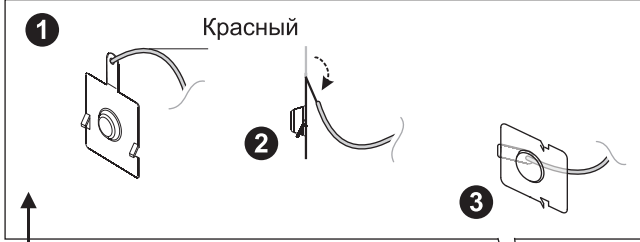




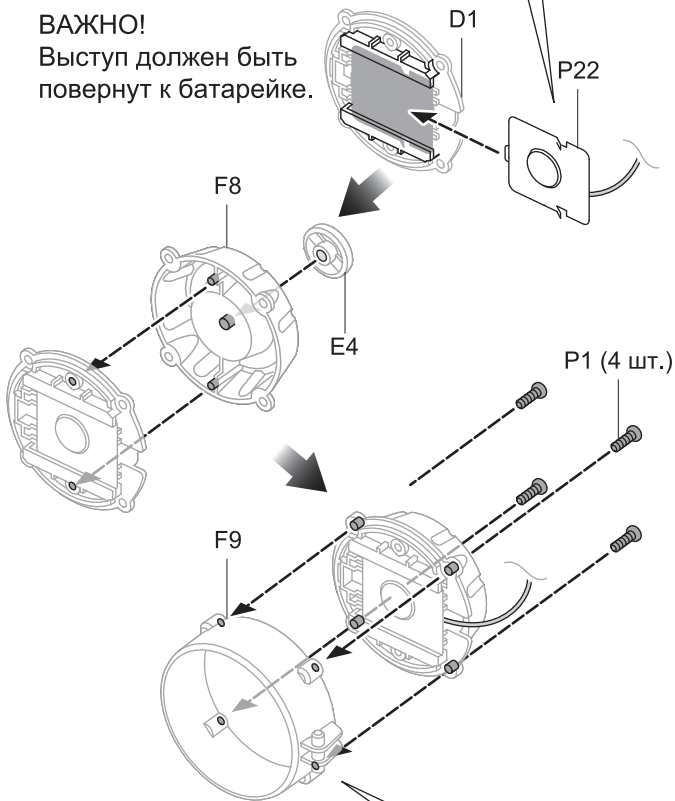
5



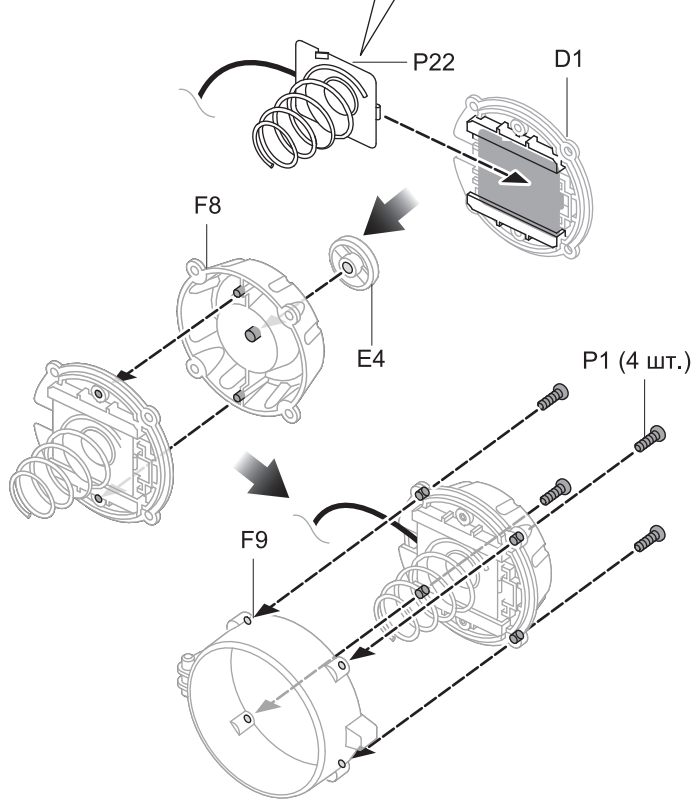
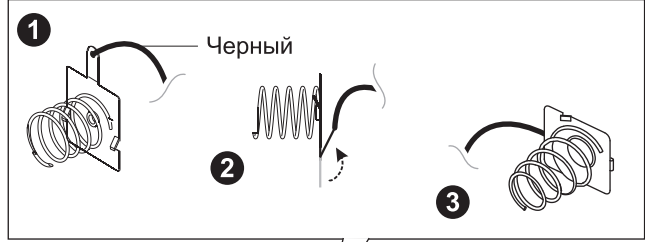
6



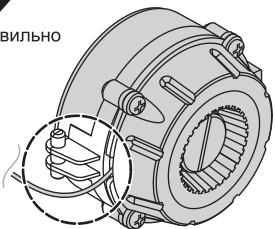
**ВАЖНО!**  
Выступ должен быть повернут к батарейке.



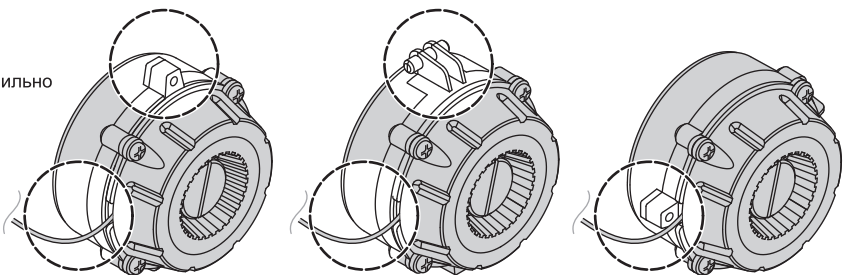
7



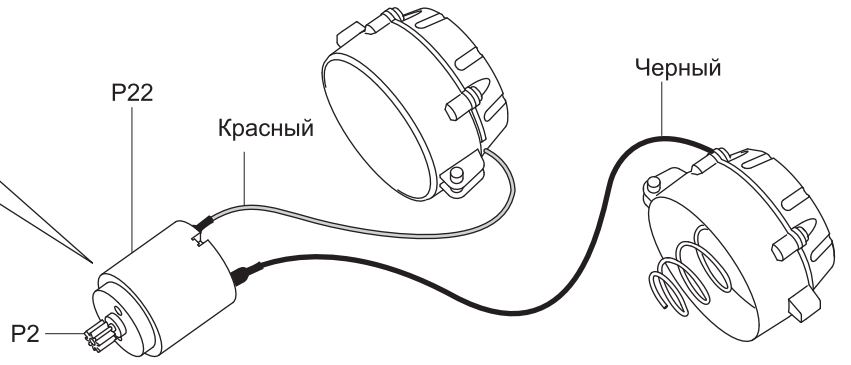
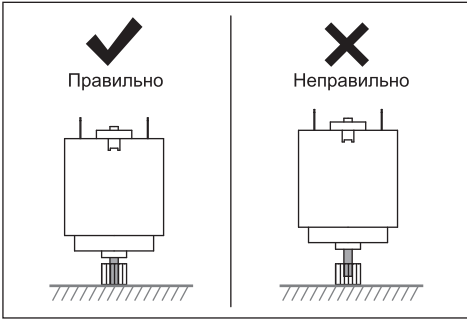
Правильно



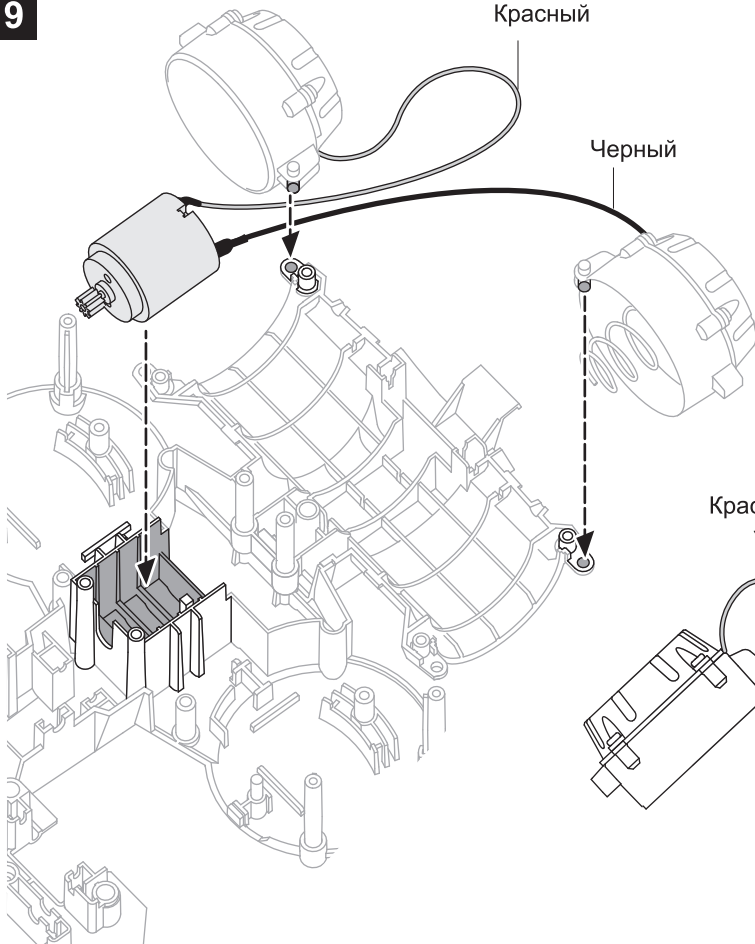
Неправильно



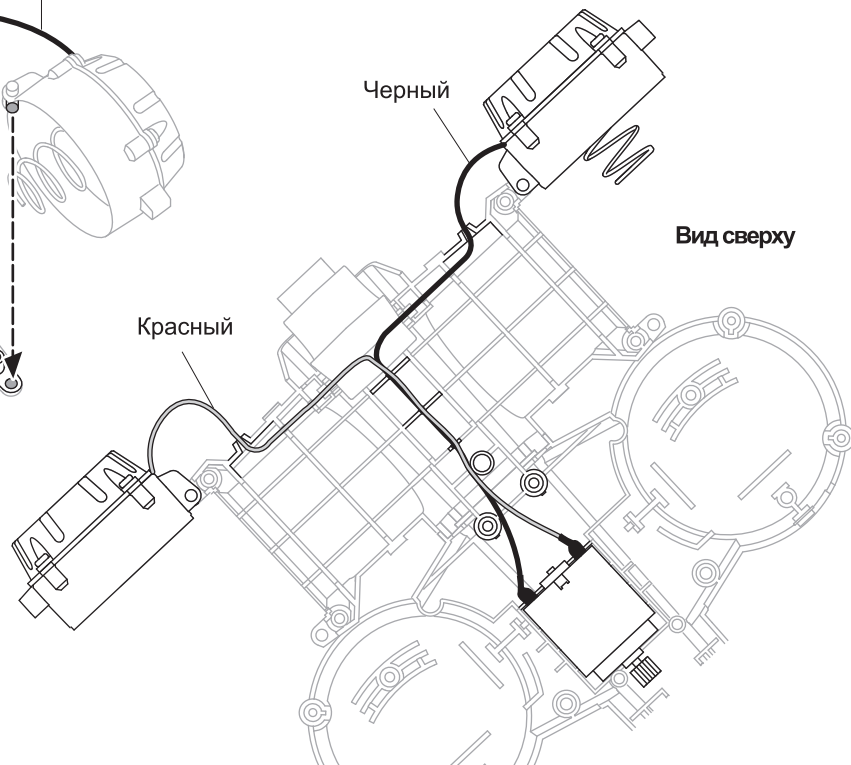
8



9

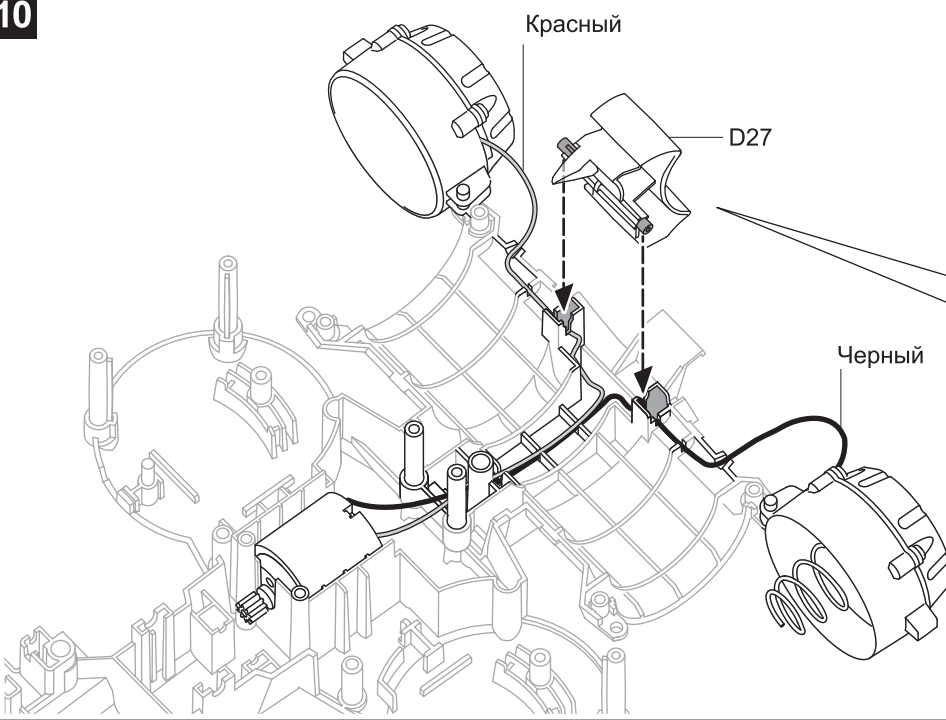


**!** Уложите провода, как показано ниже.

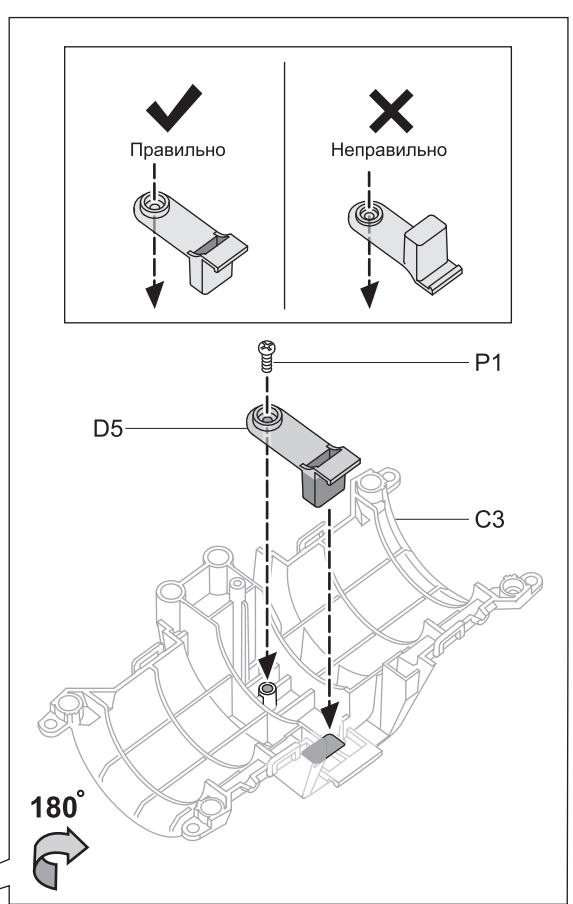
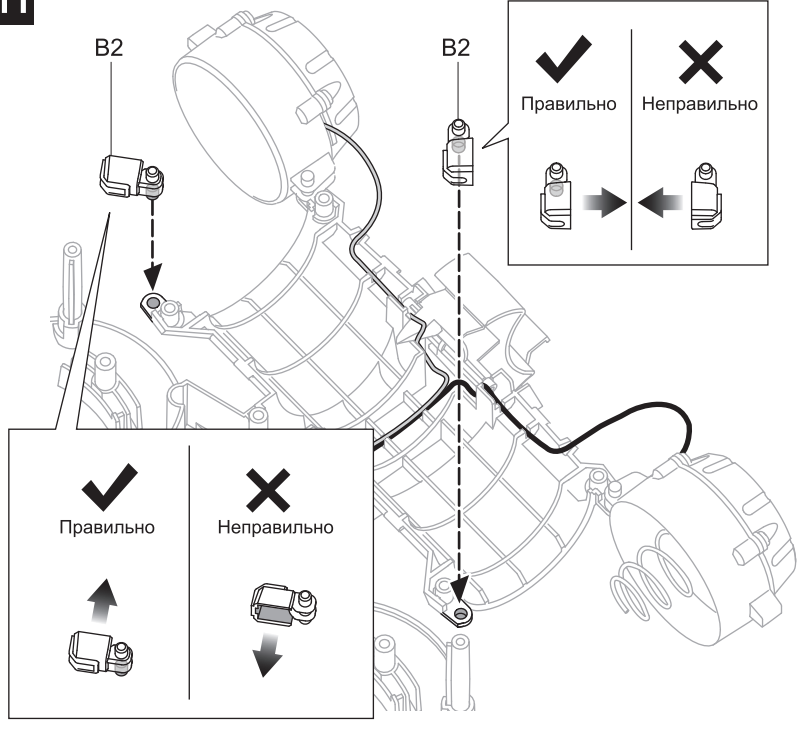


Вид сверху

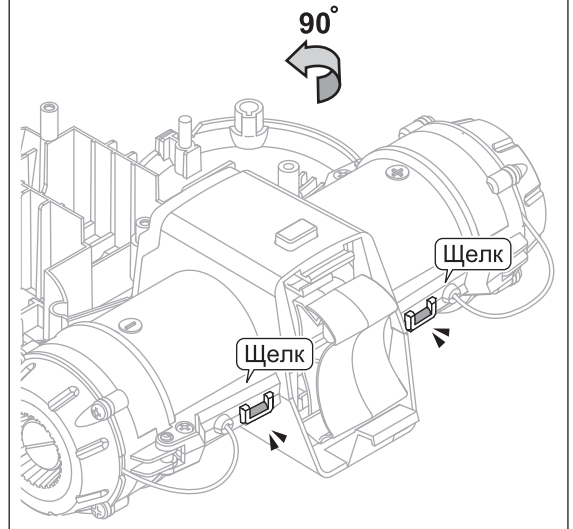
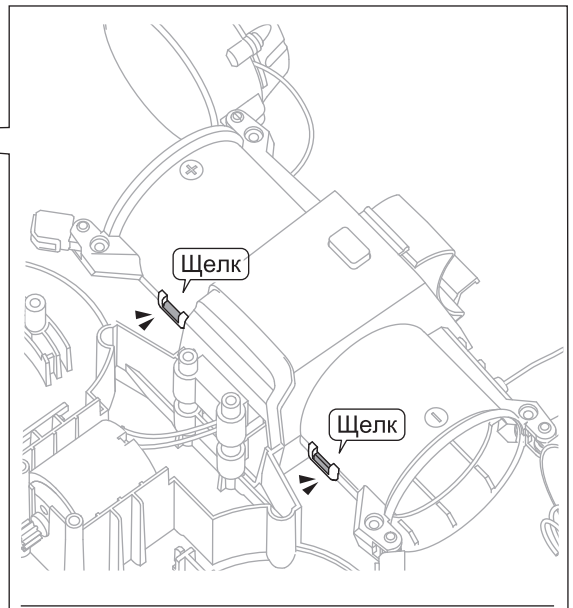
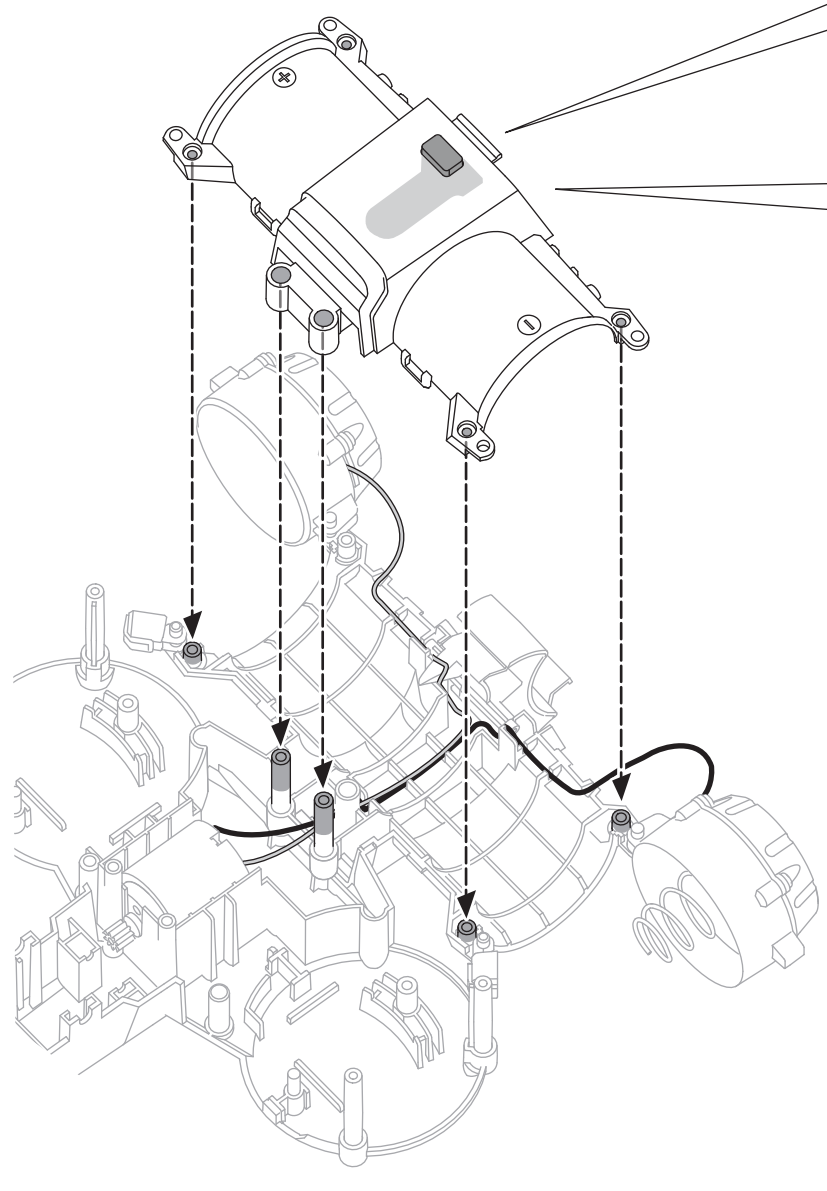
10



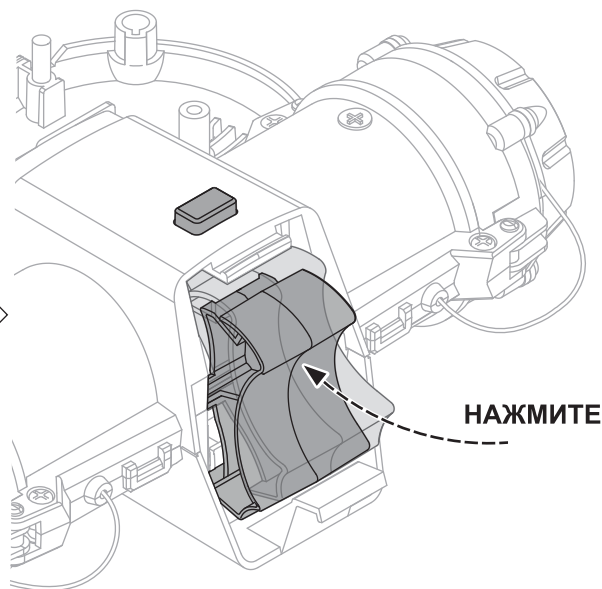
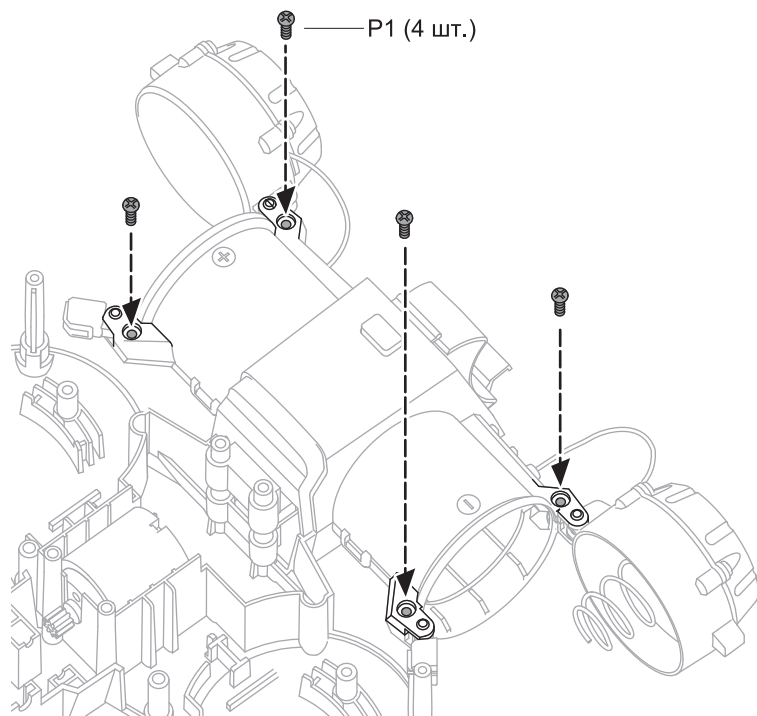
11



12



13

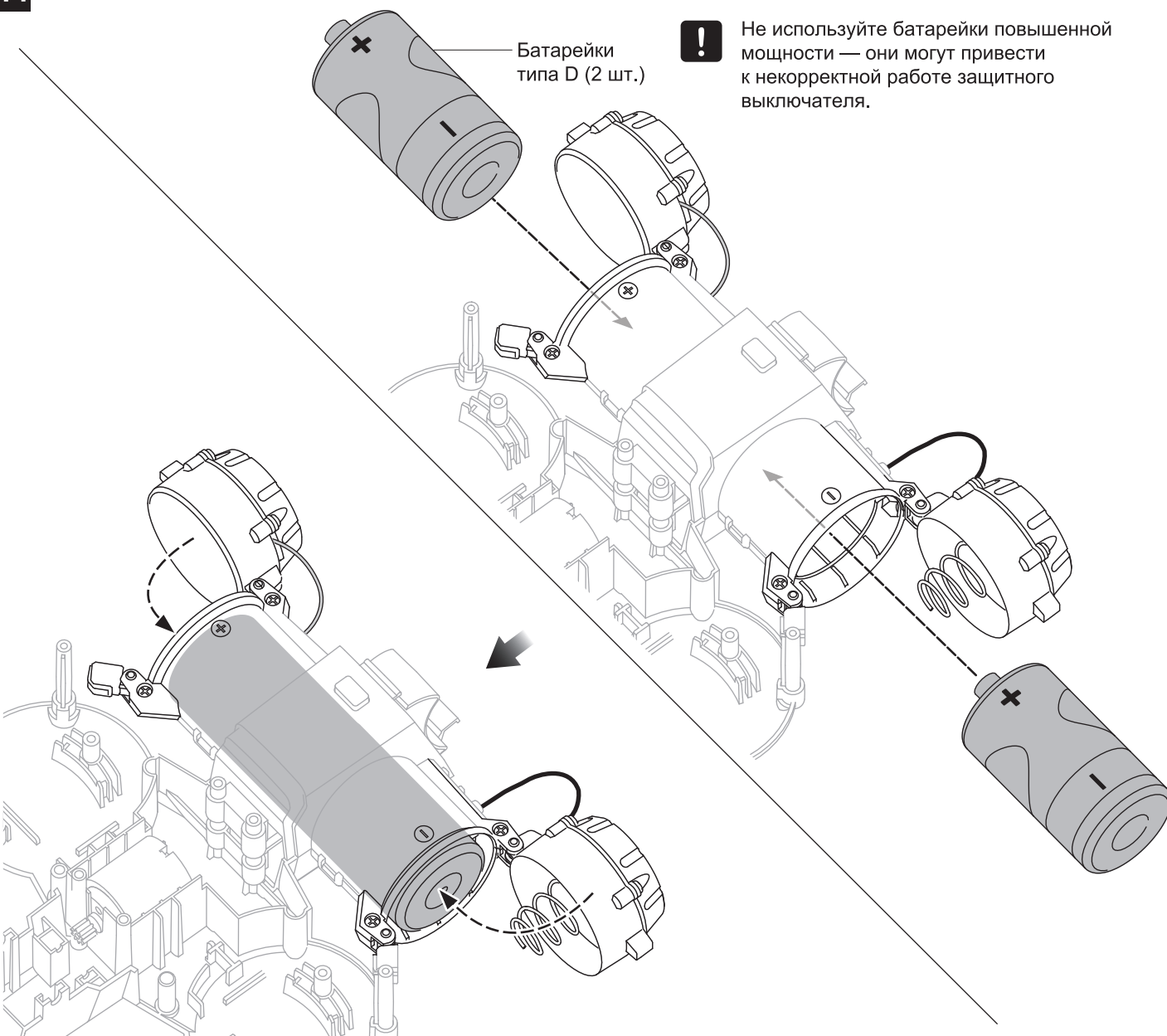


НАЖМИТЕ



Отключите питание игрушки, как показано на рисунке.

14

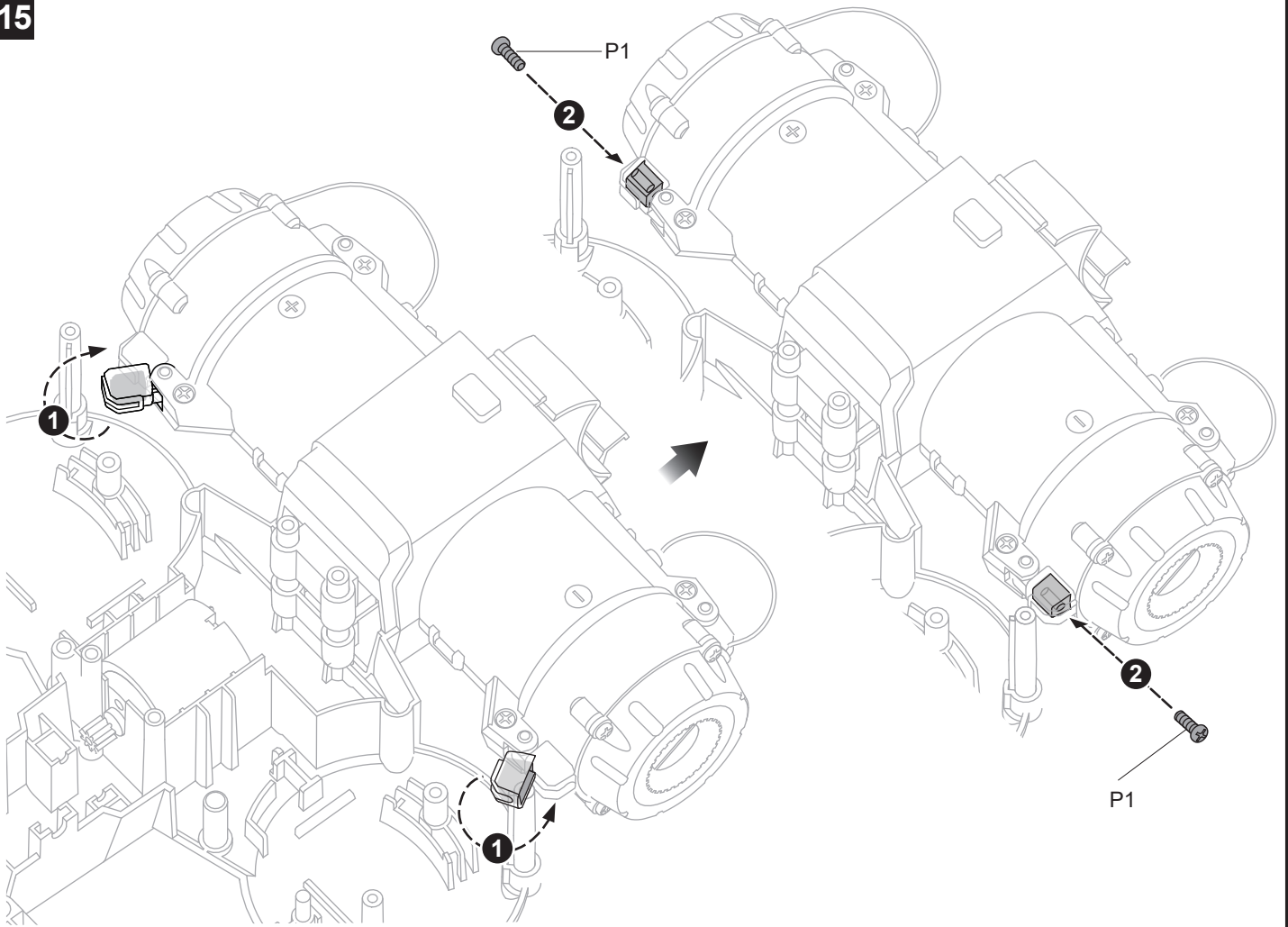


Батарейки типа D (2 шт.)

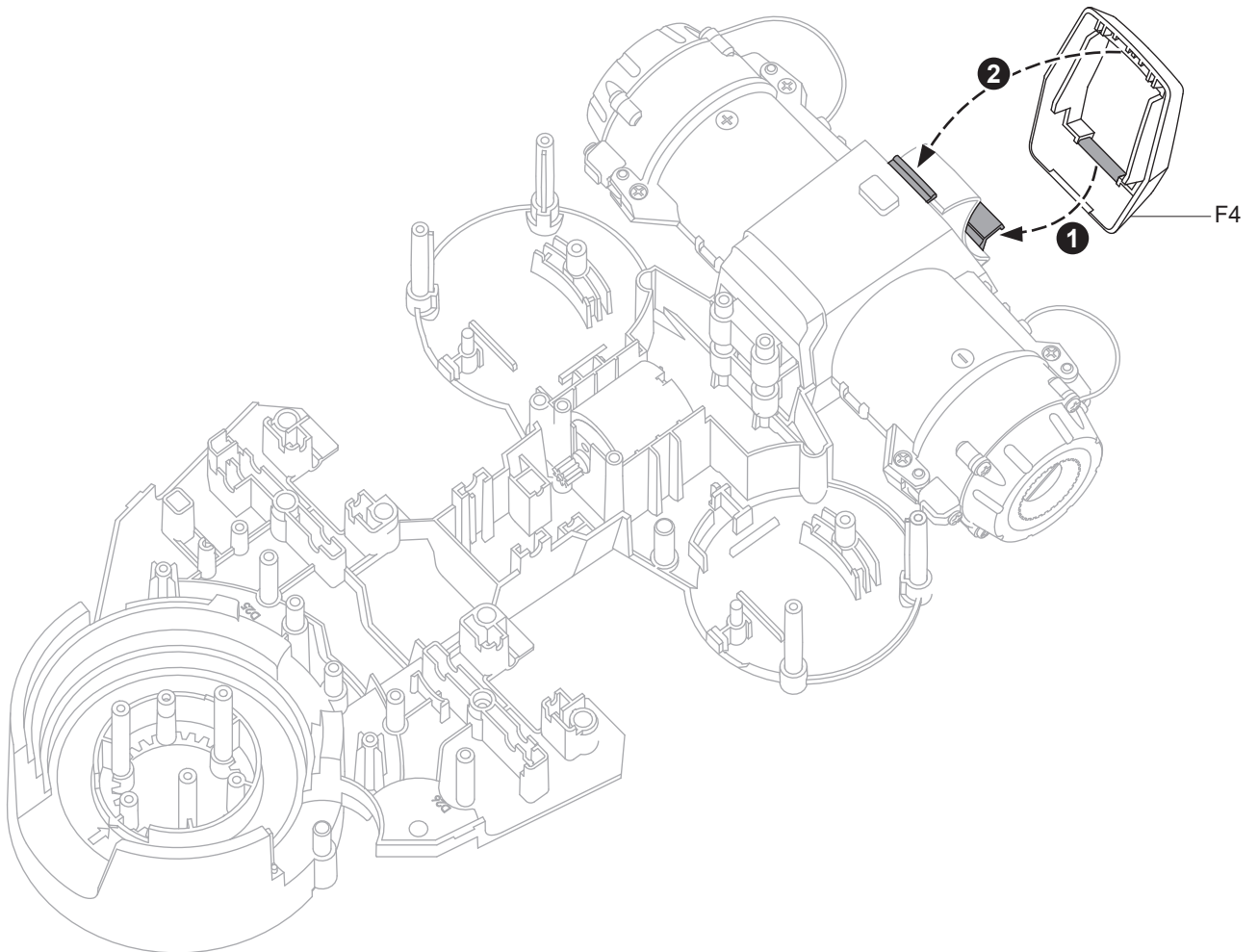


Не используйте батарейки повышенной мощности — они могут привести к некорректной работе защитного выключателя.

15

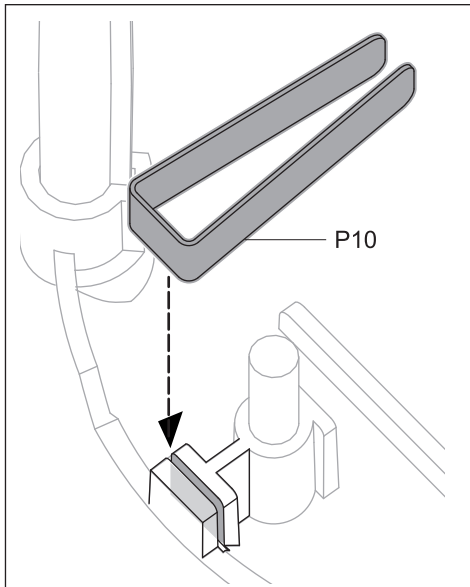


16

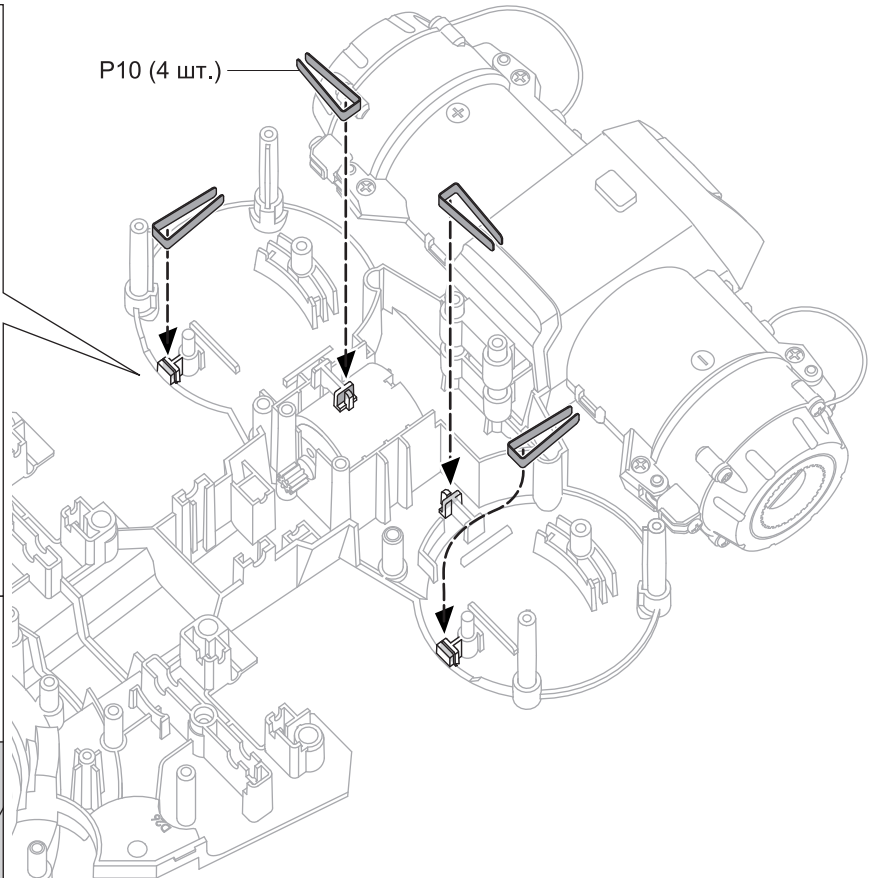
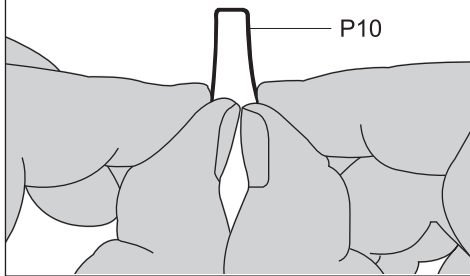


# Сборка редуктора основания

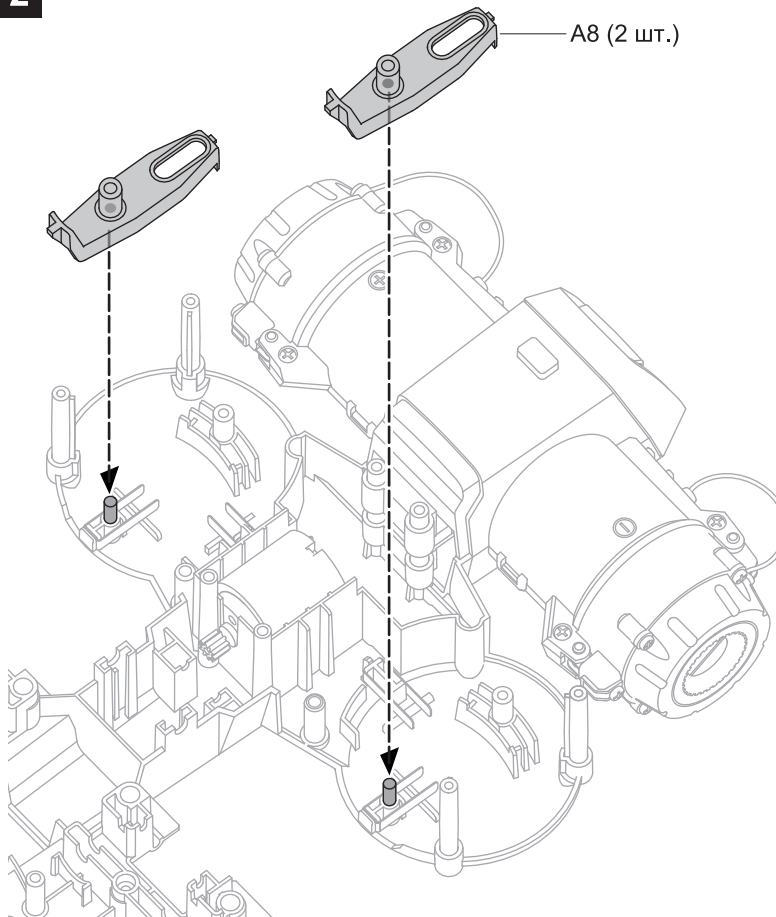
1



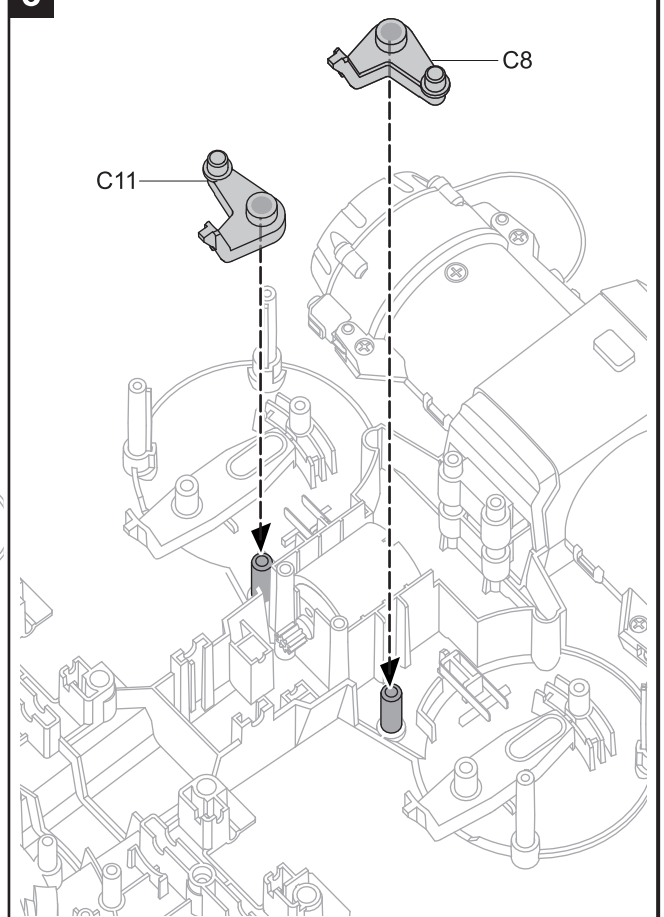
Не разгибайте концы скобы!



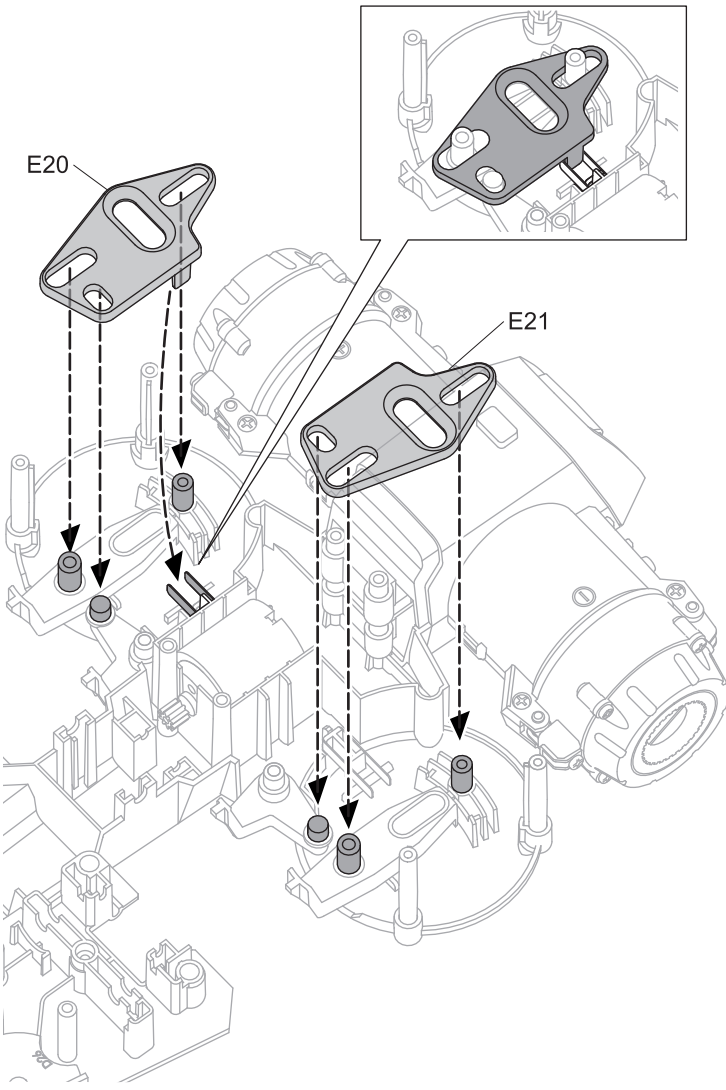
2



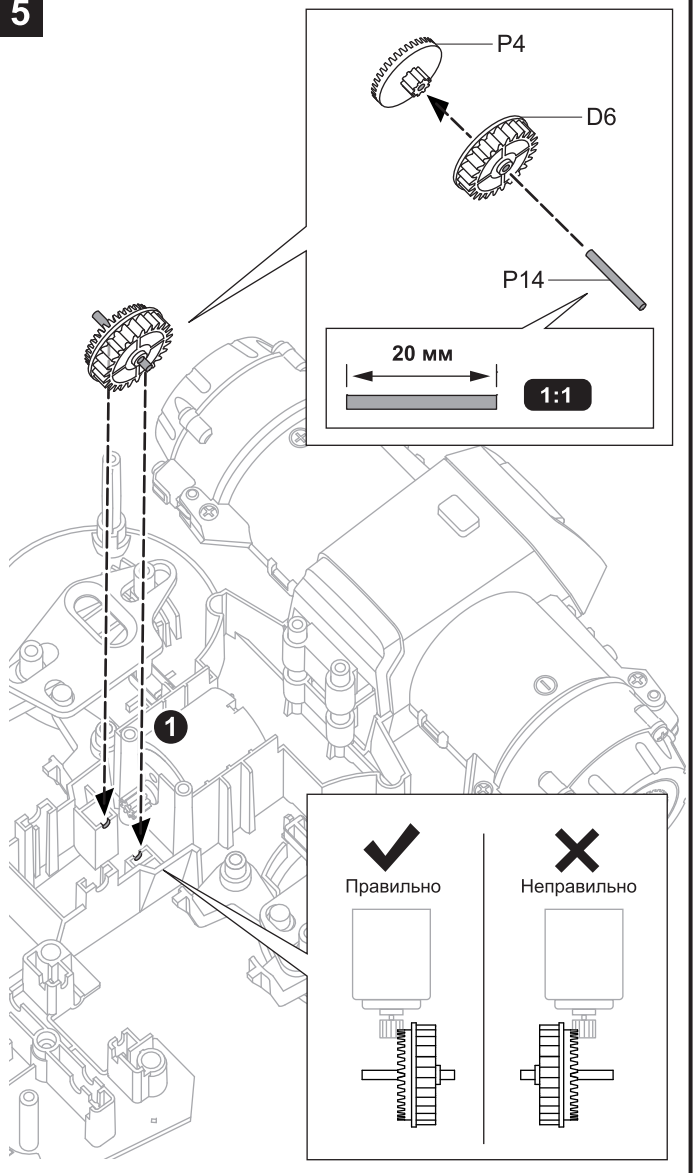
3



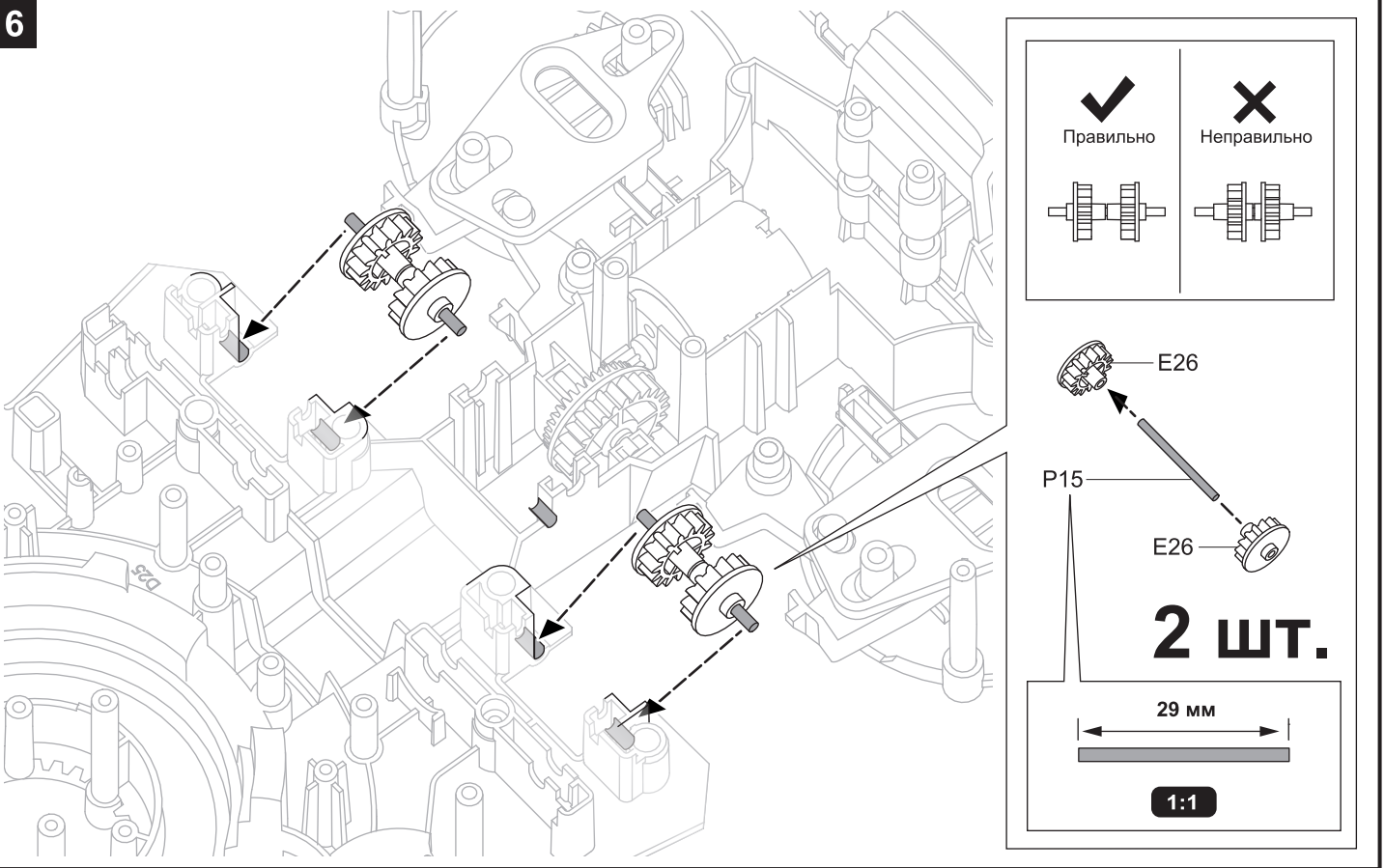
4



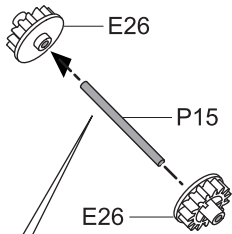
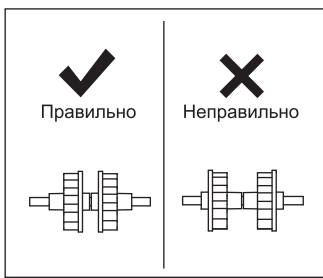
5



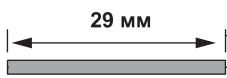
6



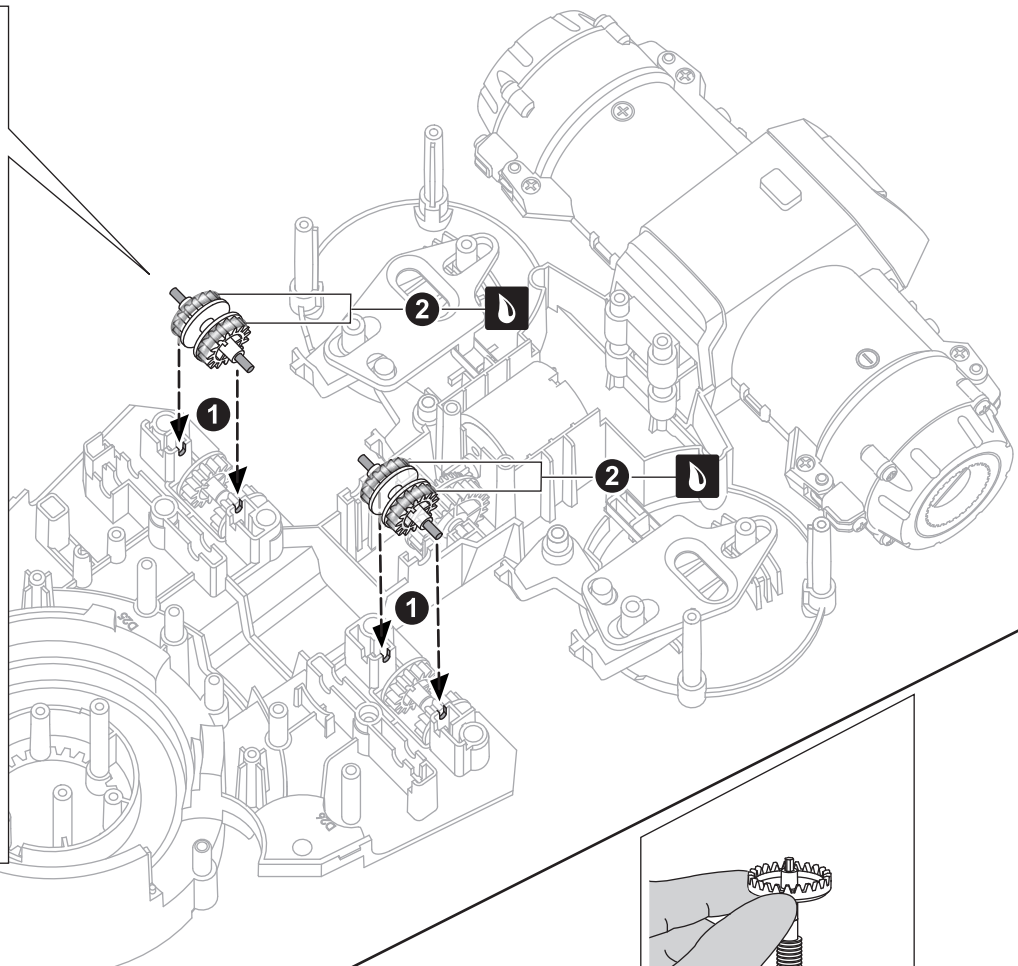
7



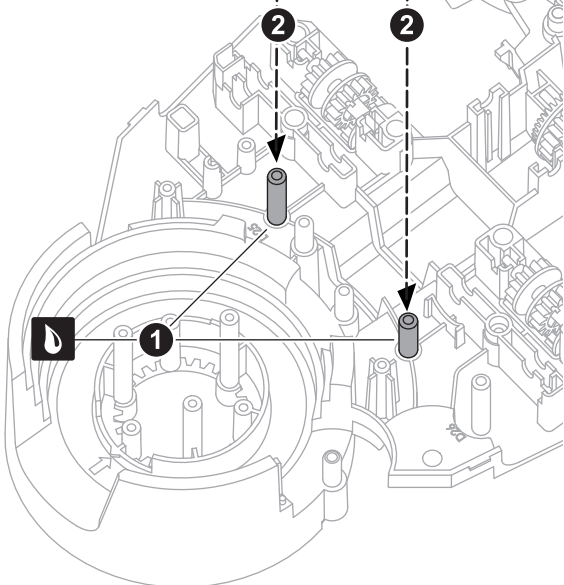
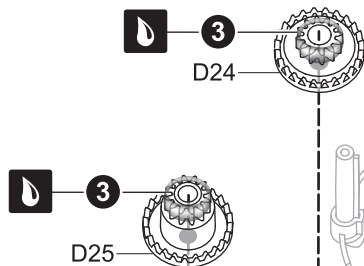
2 ШТ.



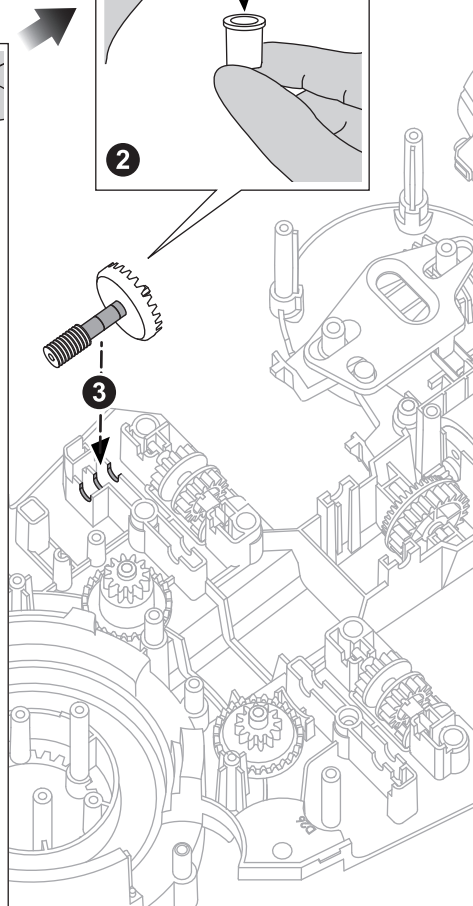
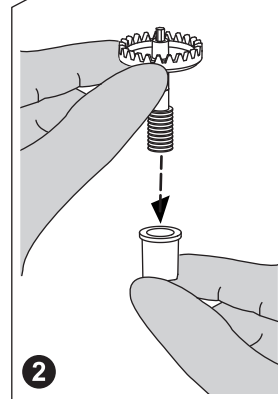
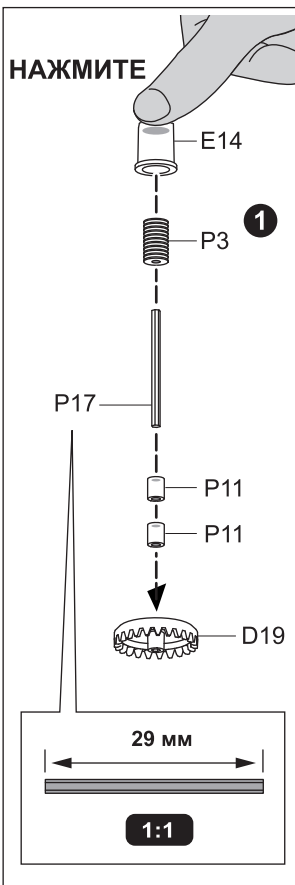
1:1



8



9





**10**

21,5 мм  
1:1

D4

P16

НАЖМИТЕ

P11

D19

3 ШТ.

**11**

65,5 мм  
1:1

P18 (2 шт.)

P12 (2 шт.)

E19

Правильно

Неправильно

**12**

**!**  
Убедитесь, что деталь D7 смазана и только затем переходите к следующему шагу.

D7

C5

2 ШТ.

16 мм  
1:1

P13

2 ШТ.

E18

2 ШТ.

D33

2 ШТ.

**!**  
Убедитесь, что деталь D7 смазана и только затем переходите к следующему шагу.

D7

C4

2 ШТ.

16 мм  
1:1

P13

2 ШТ.

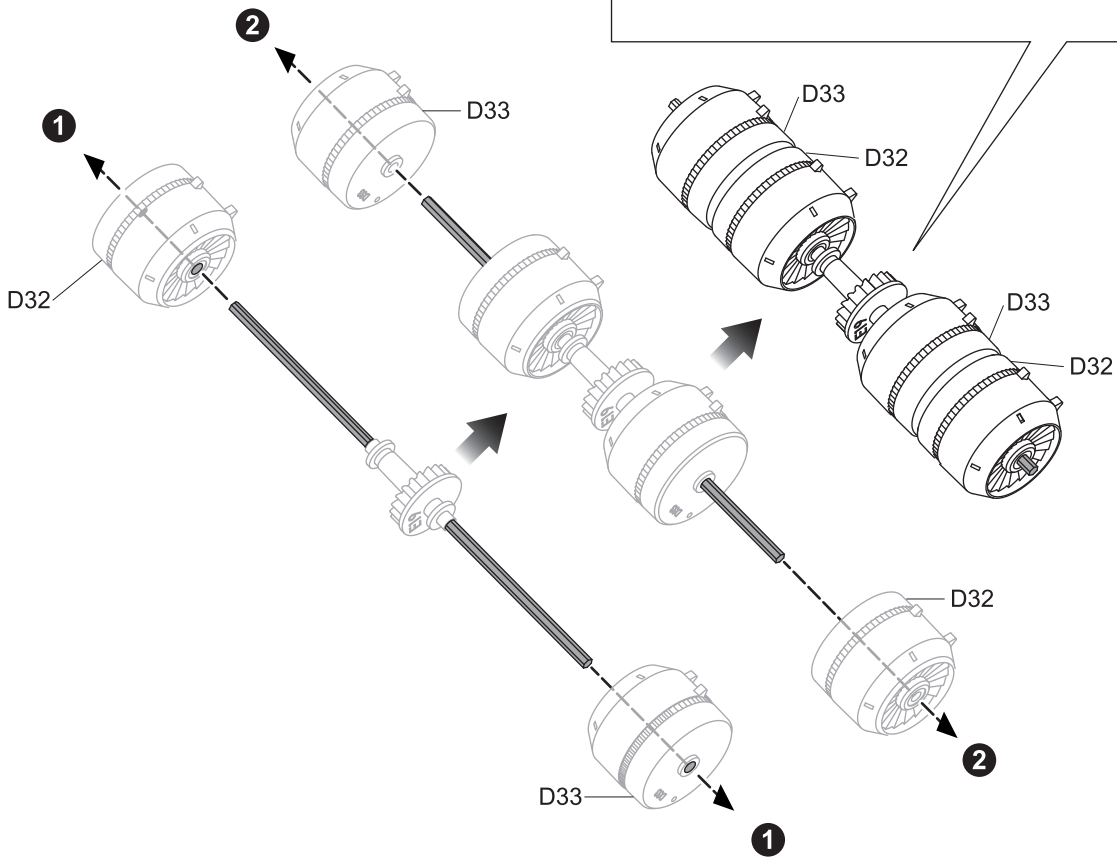
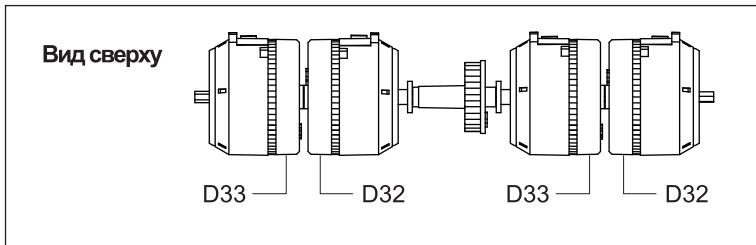
E18

2 ШТ.

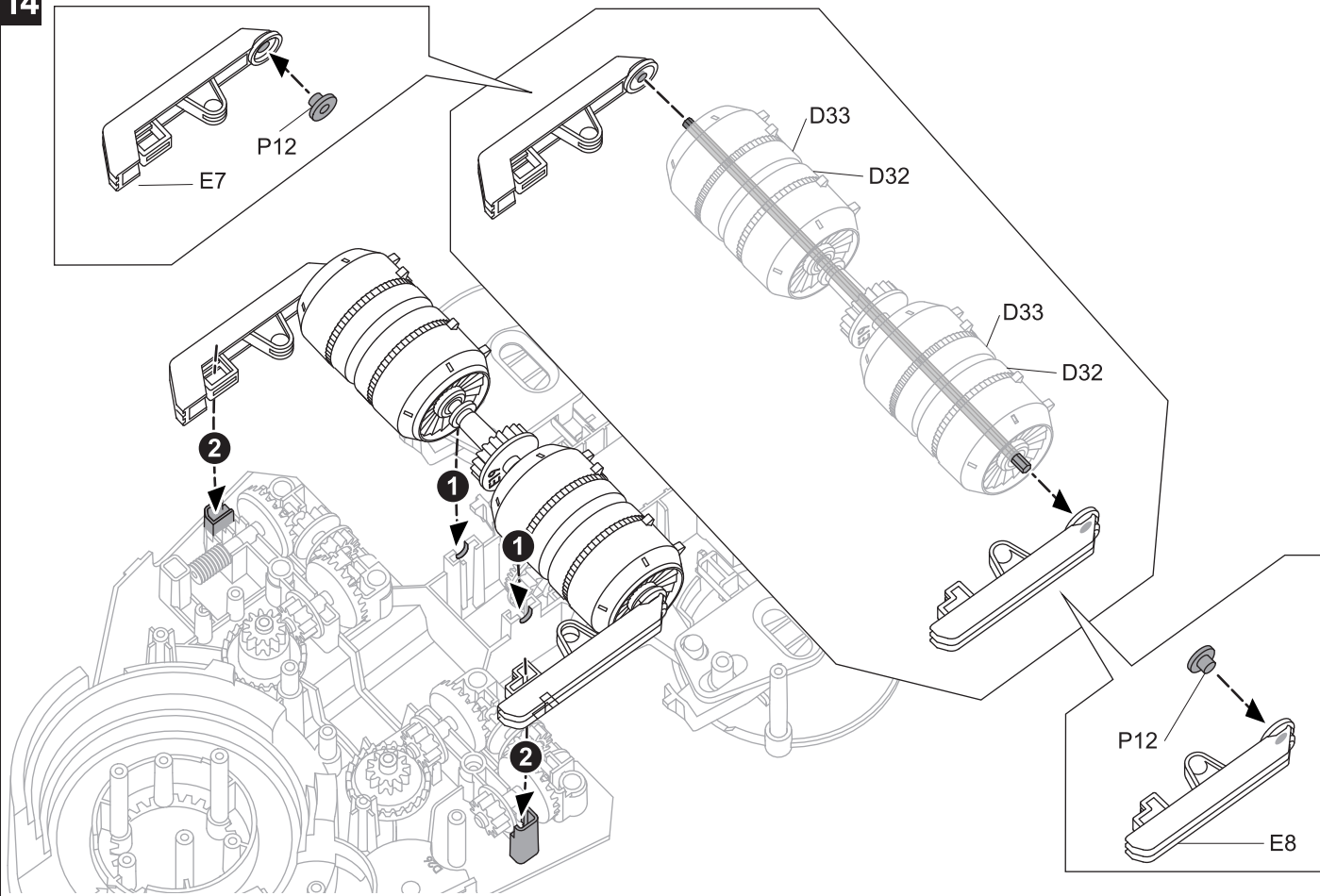
D32

2 ШТ.

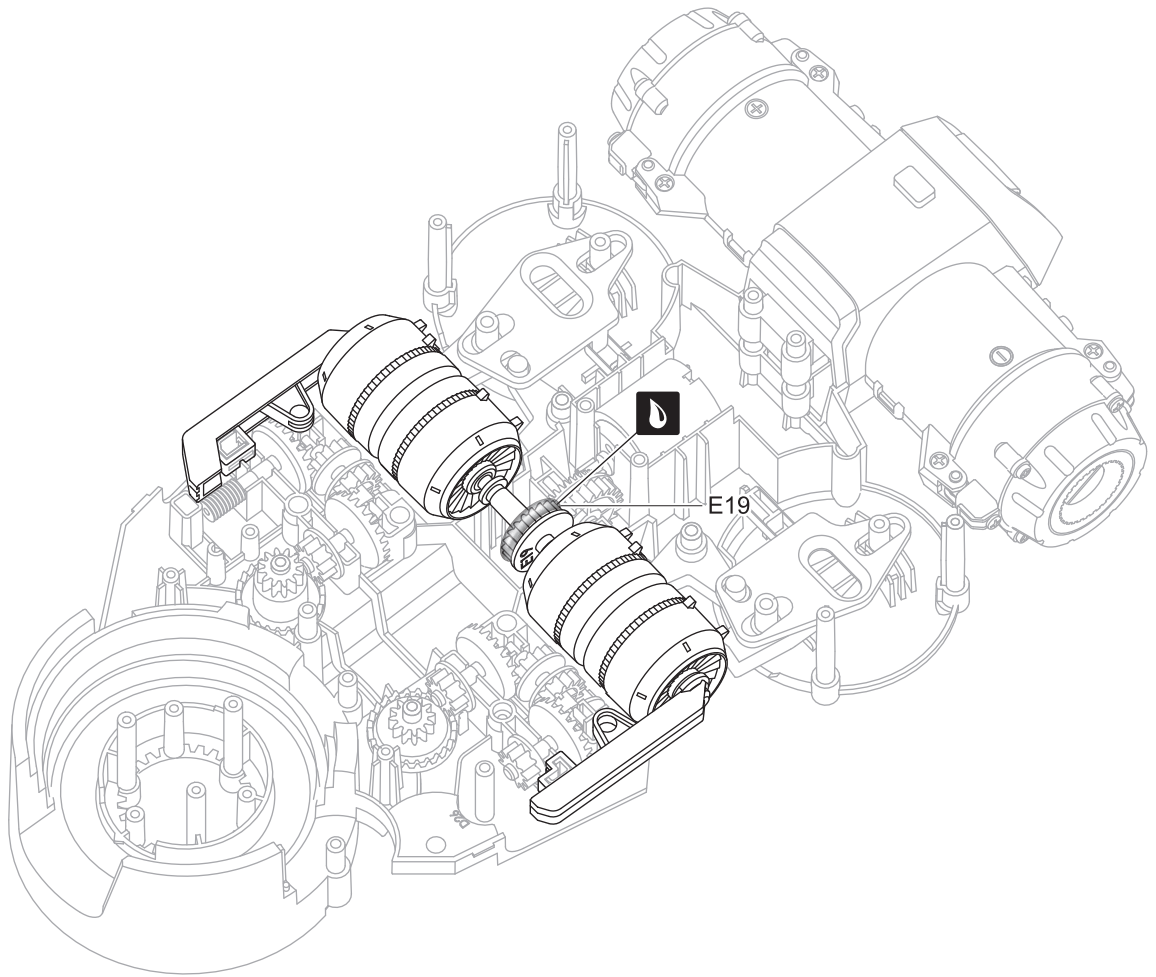
13



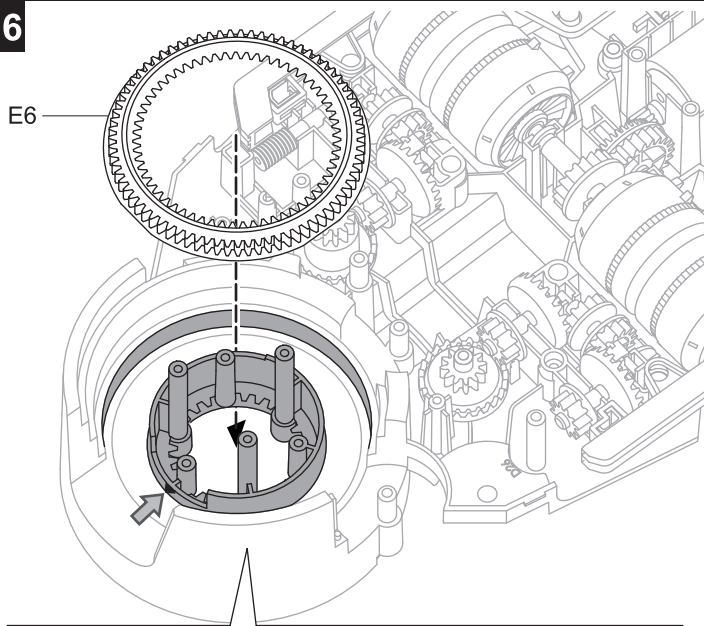
14



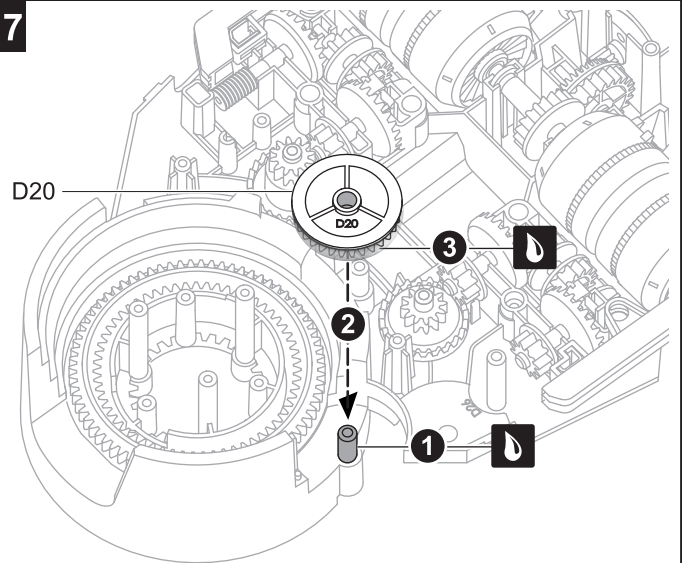
15



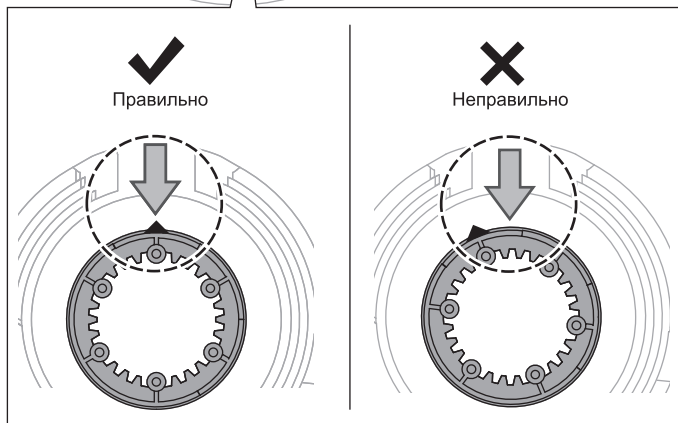
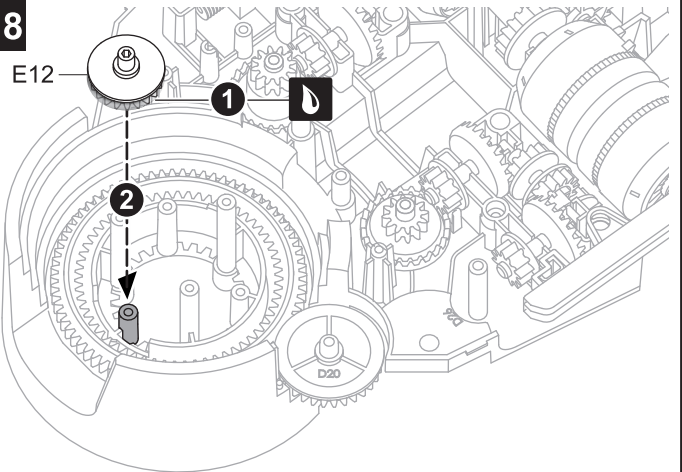
16



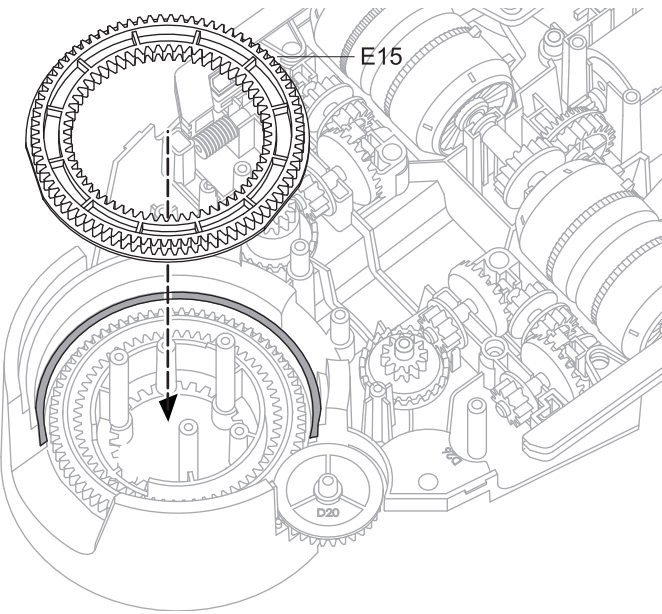
17



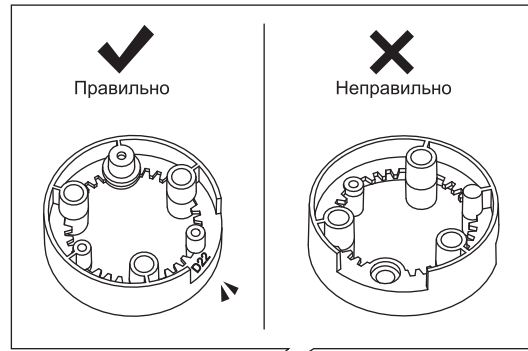
18



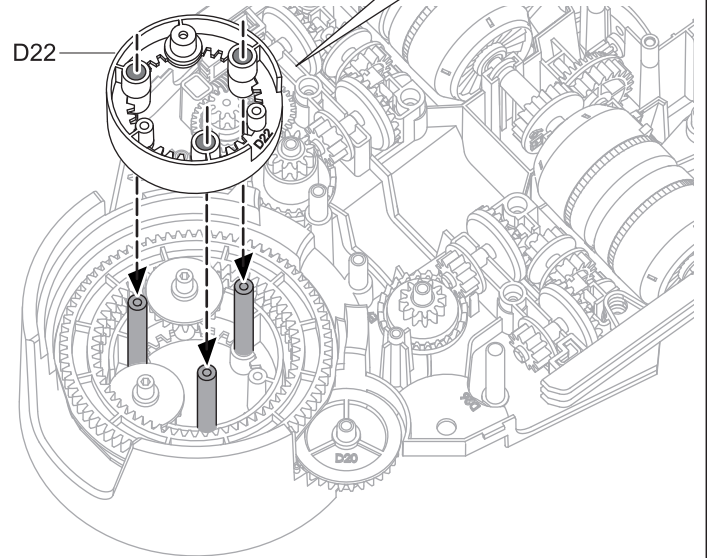
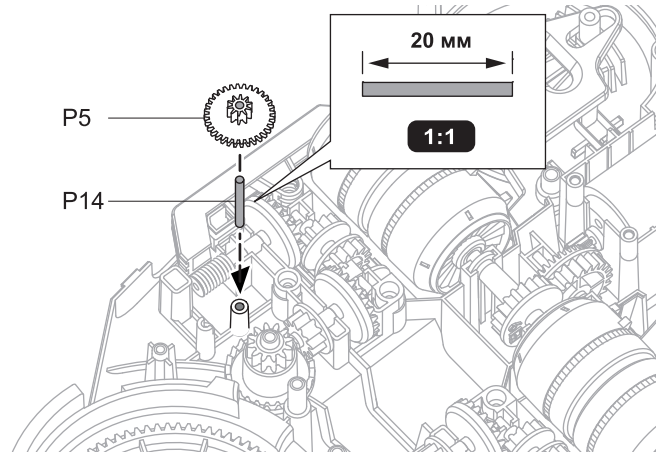
19



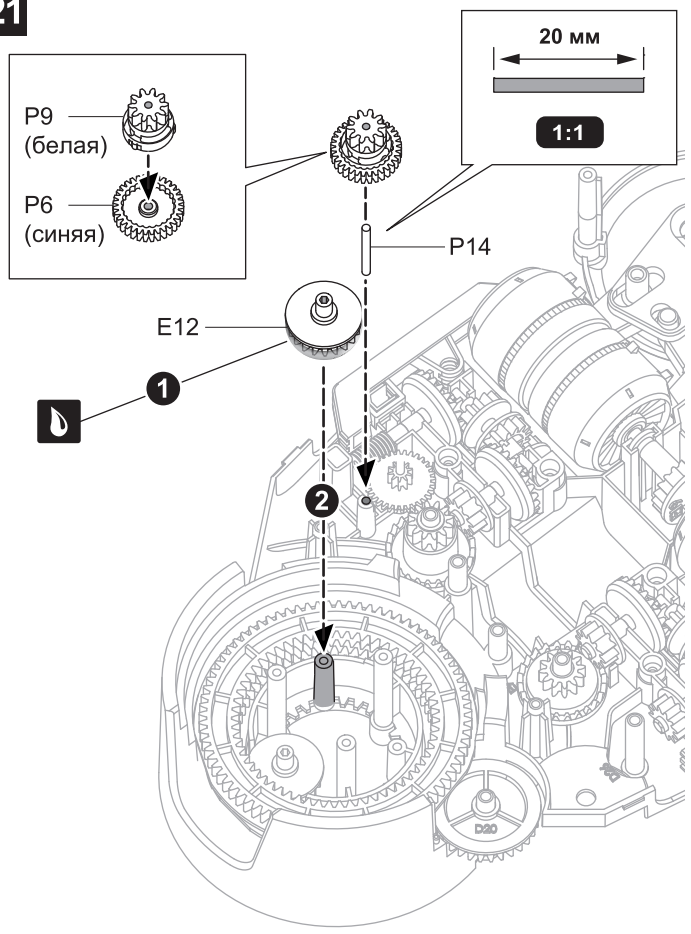
22



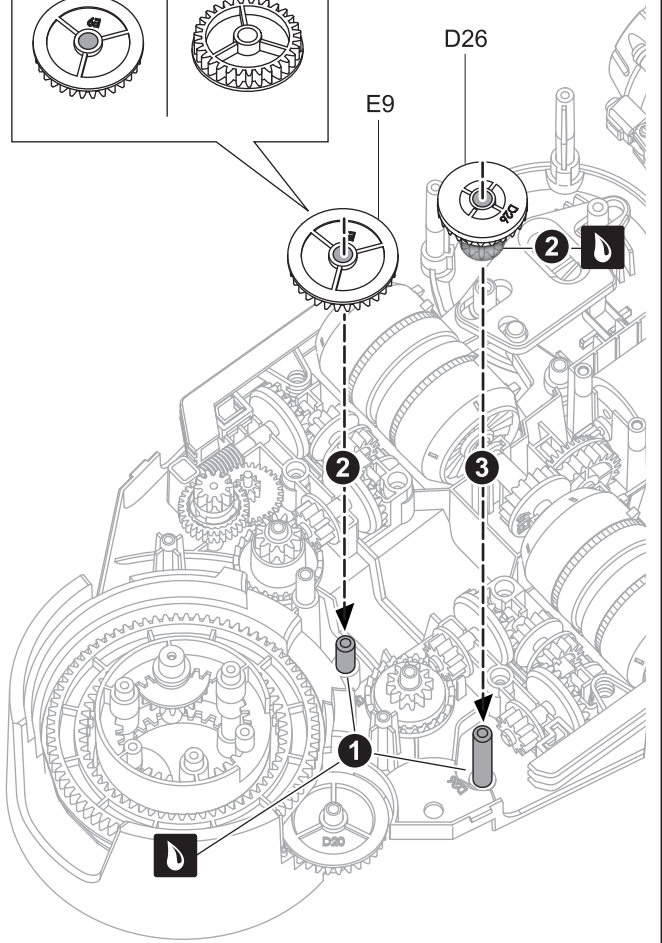
20



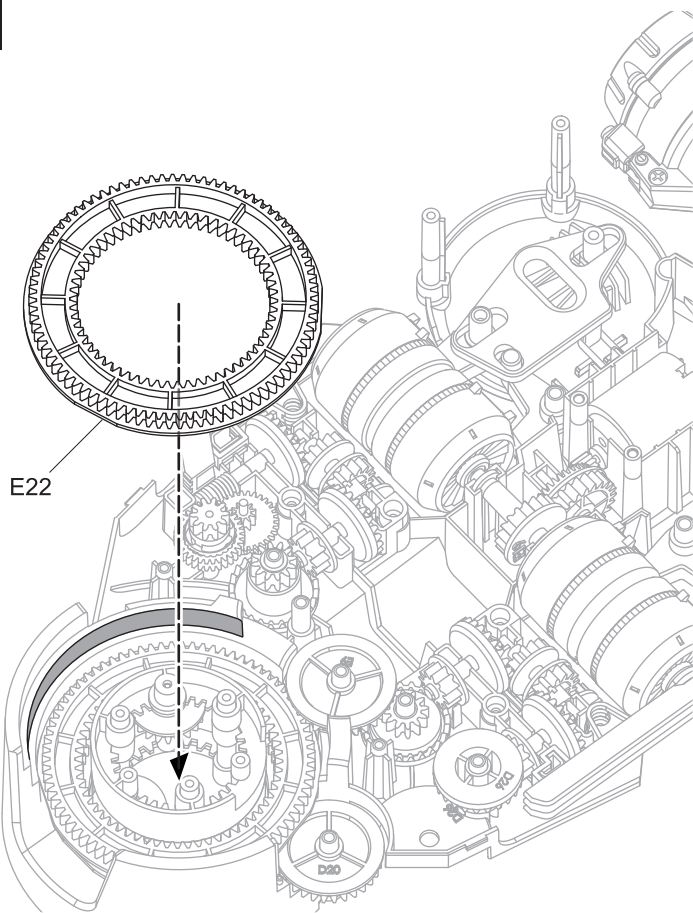
21



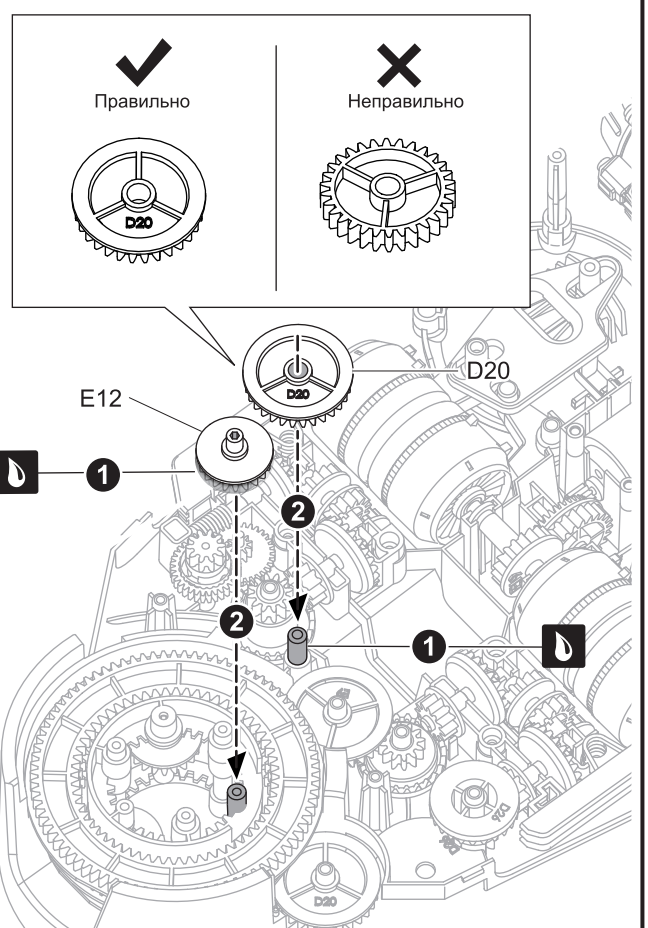
23



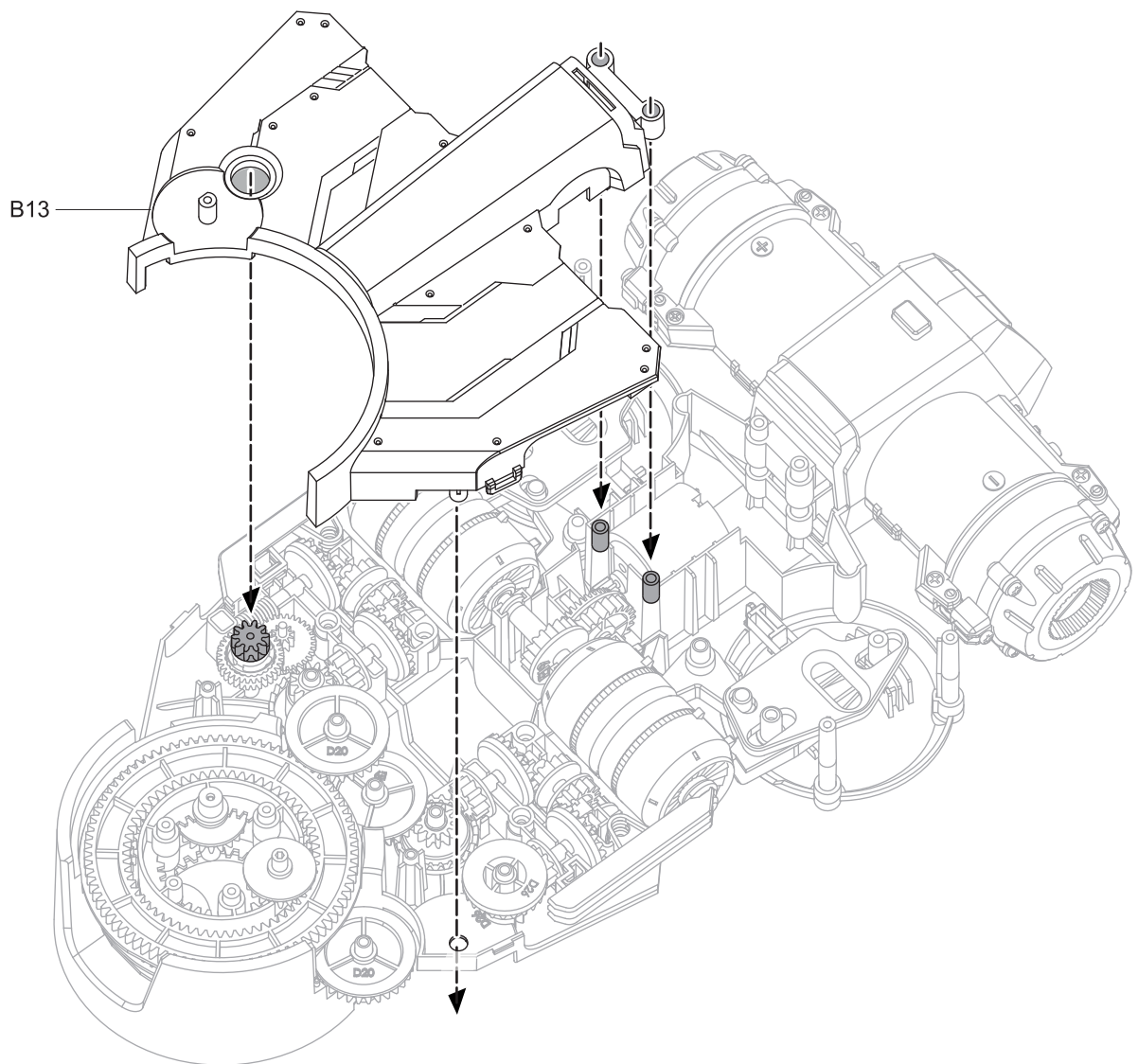
24



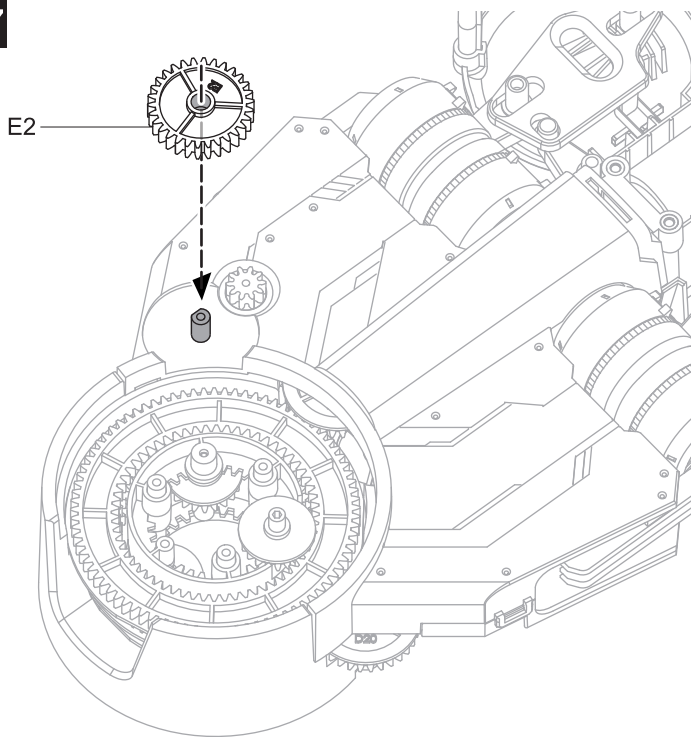
25



26



27

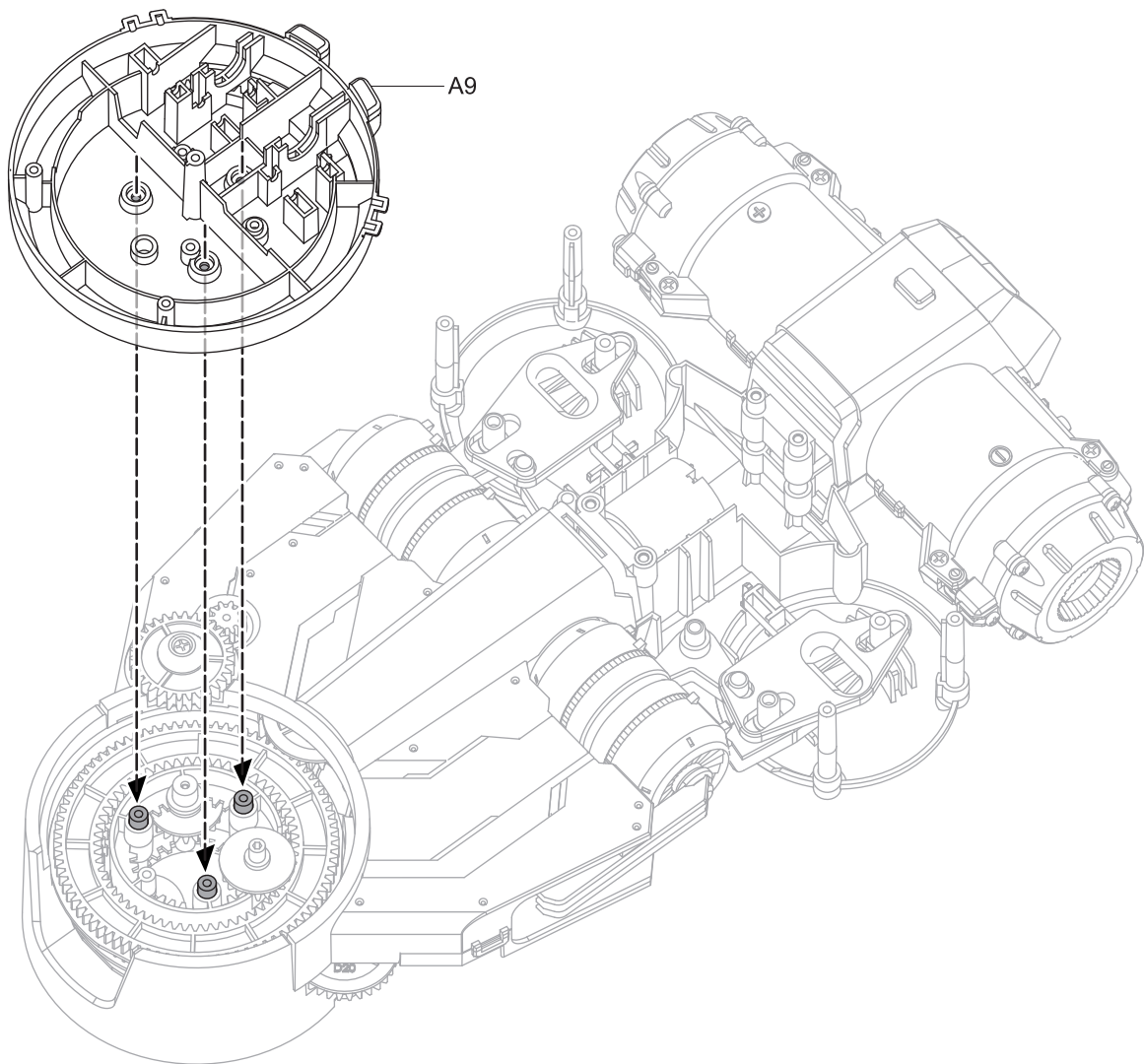


28



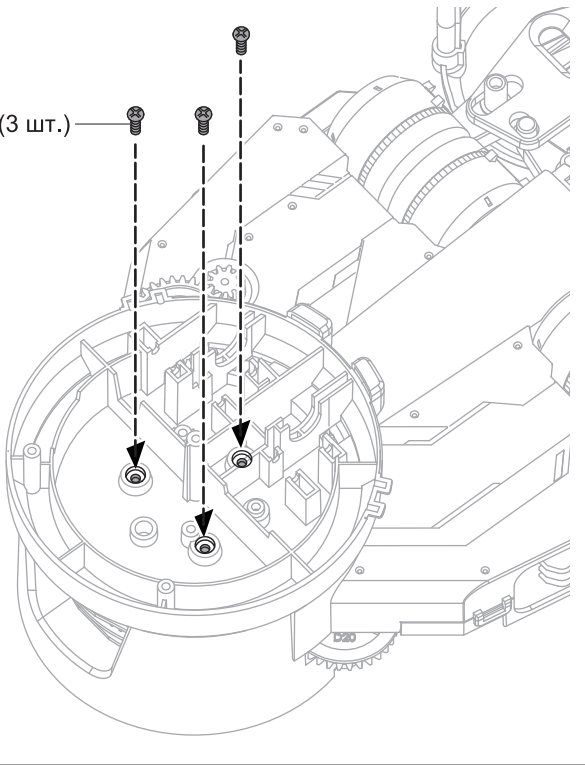
**!** При установке детали В3  
обратите внимание  
на направление.

29

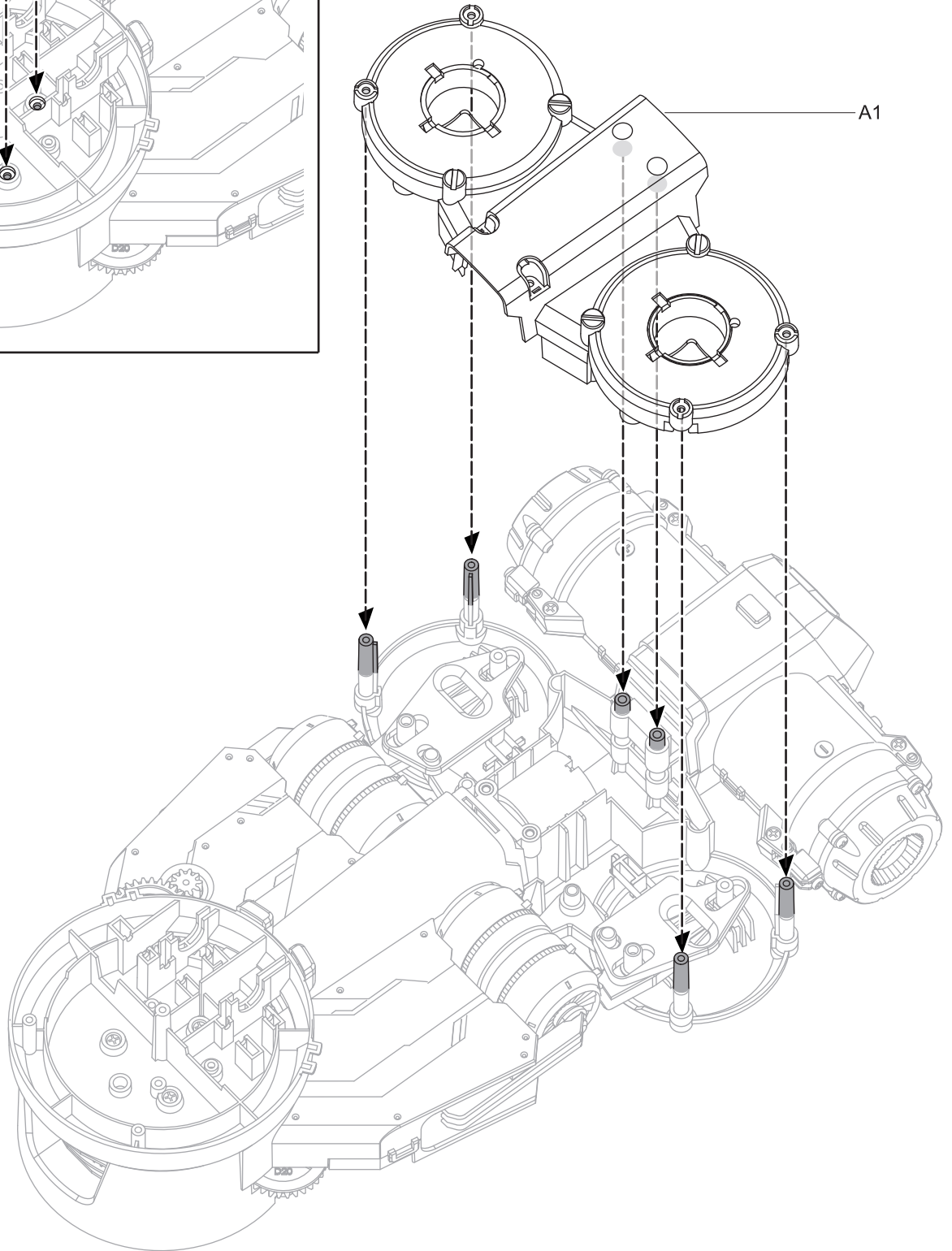


30

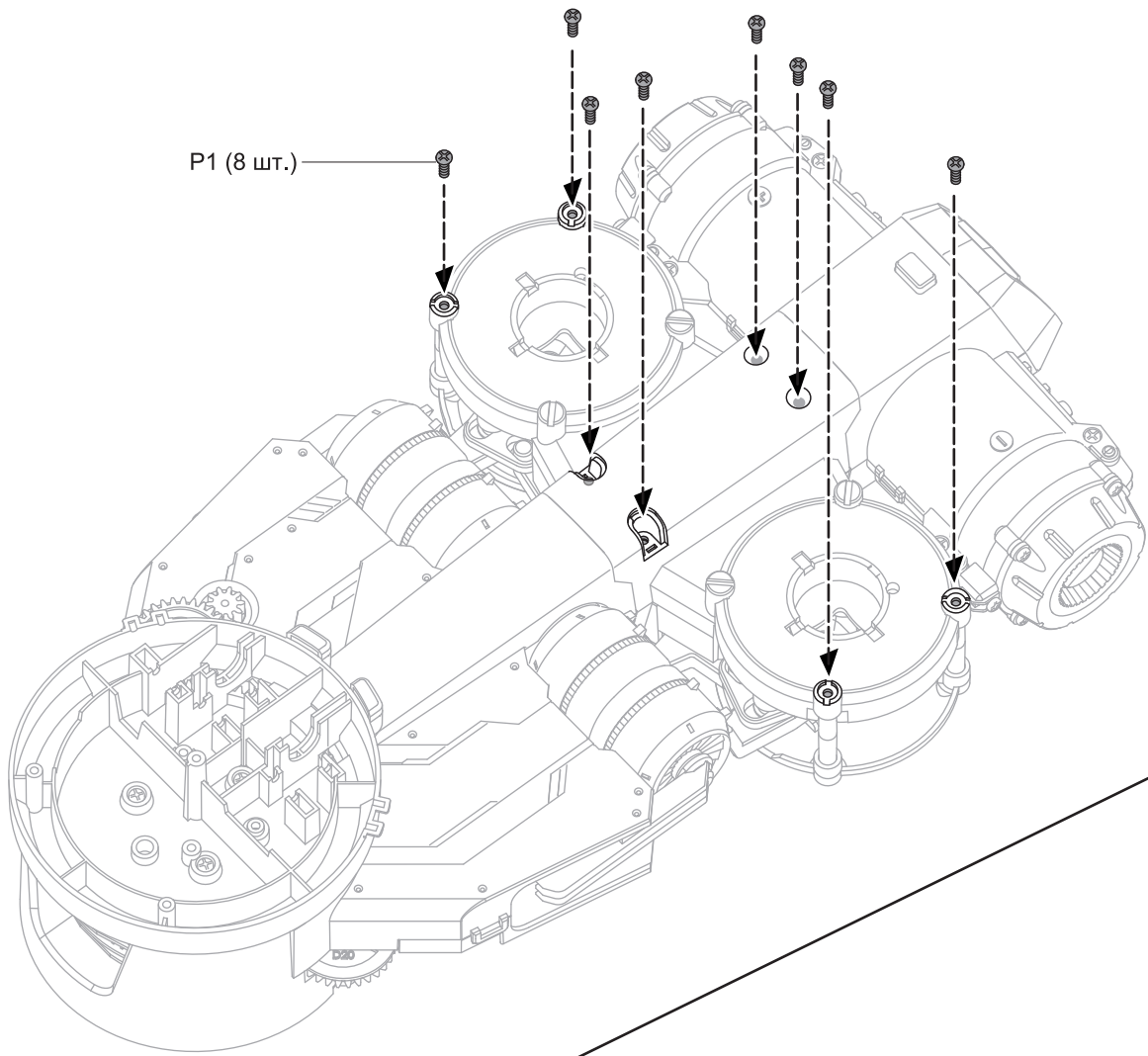
P1 (3 шт.)



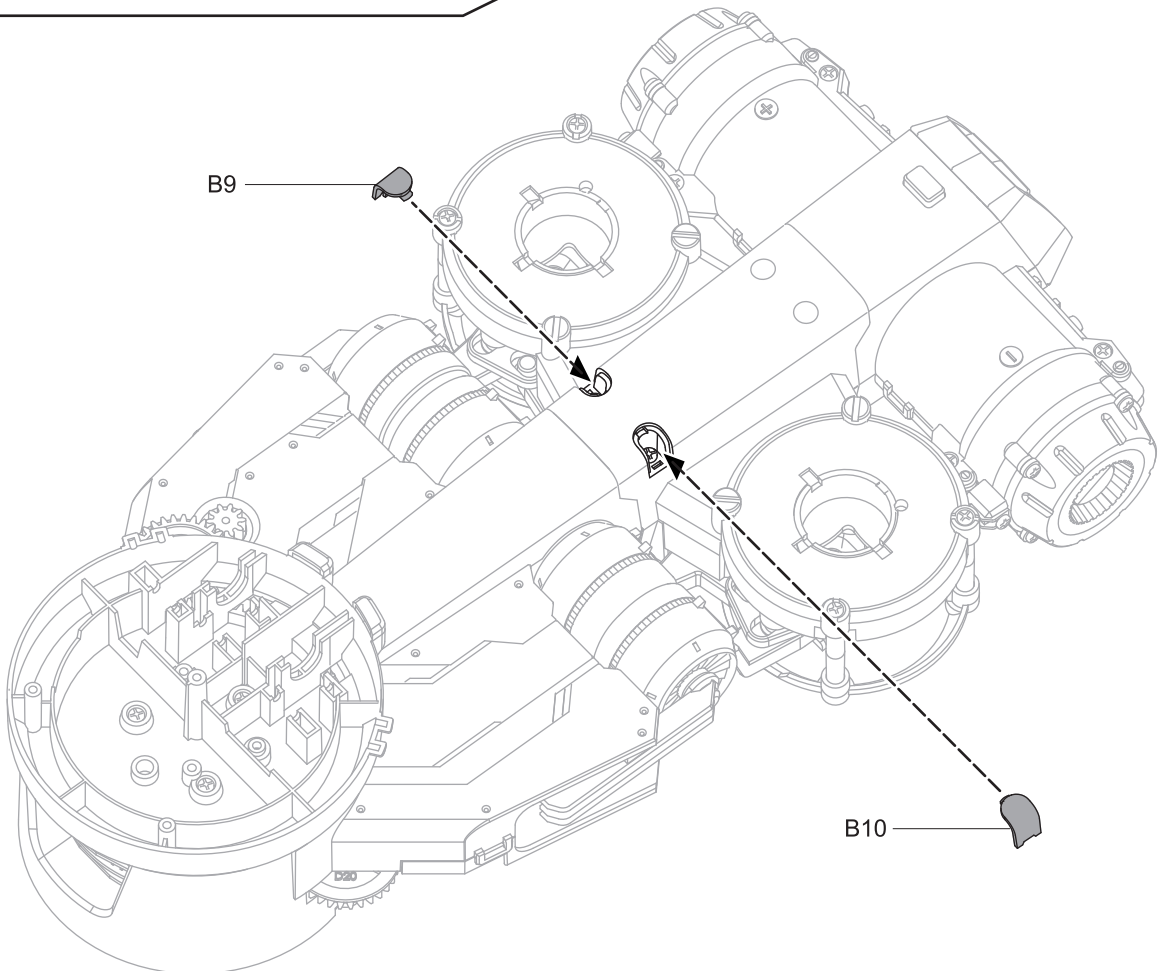
31



32

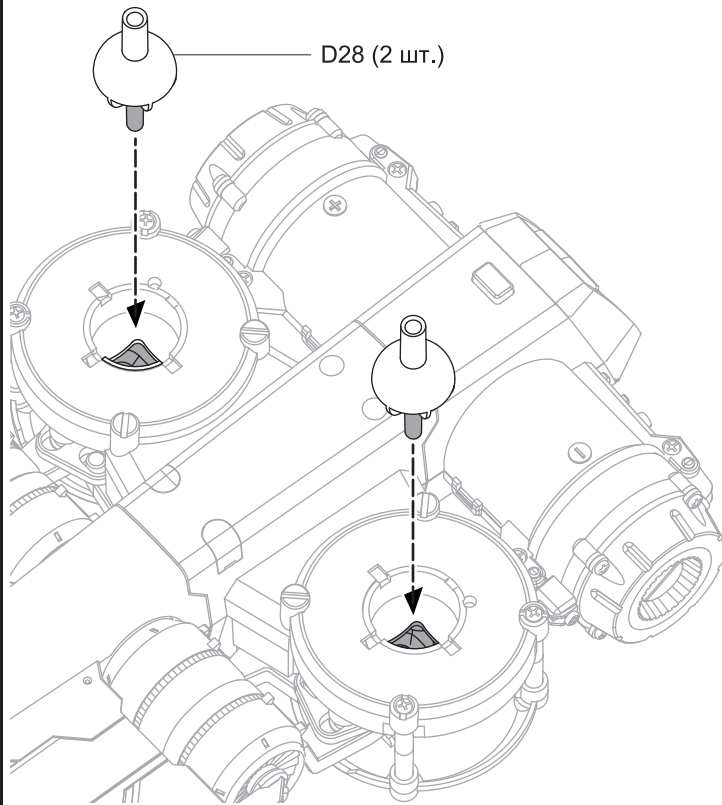


33

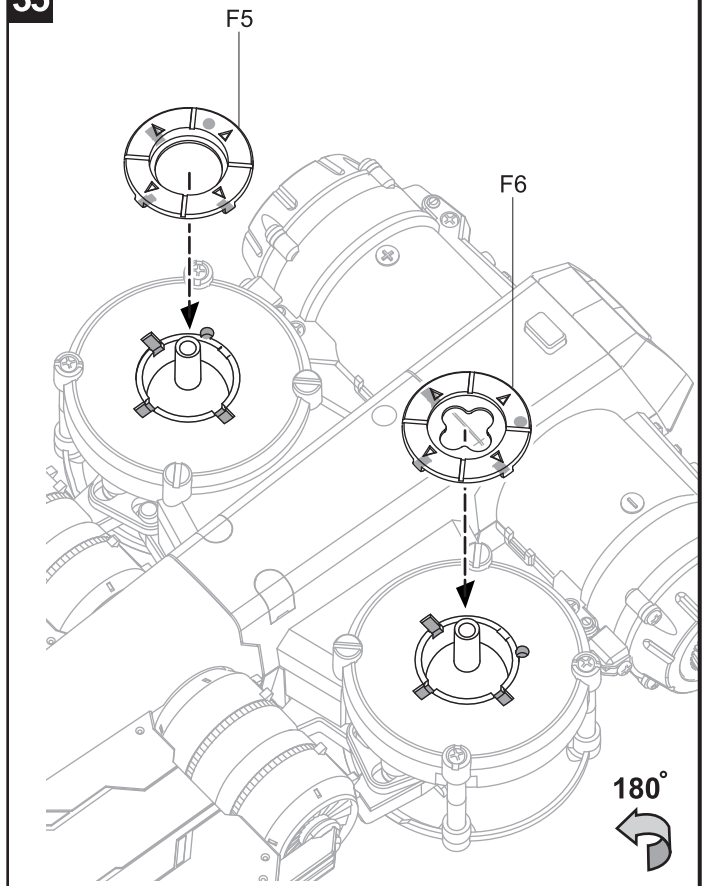




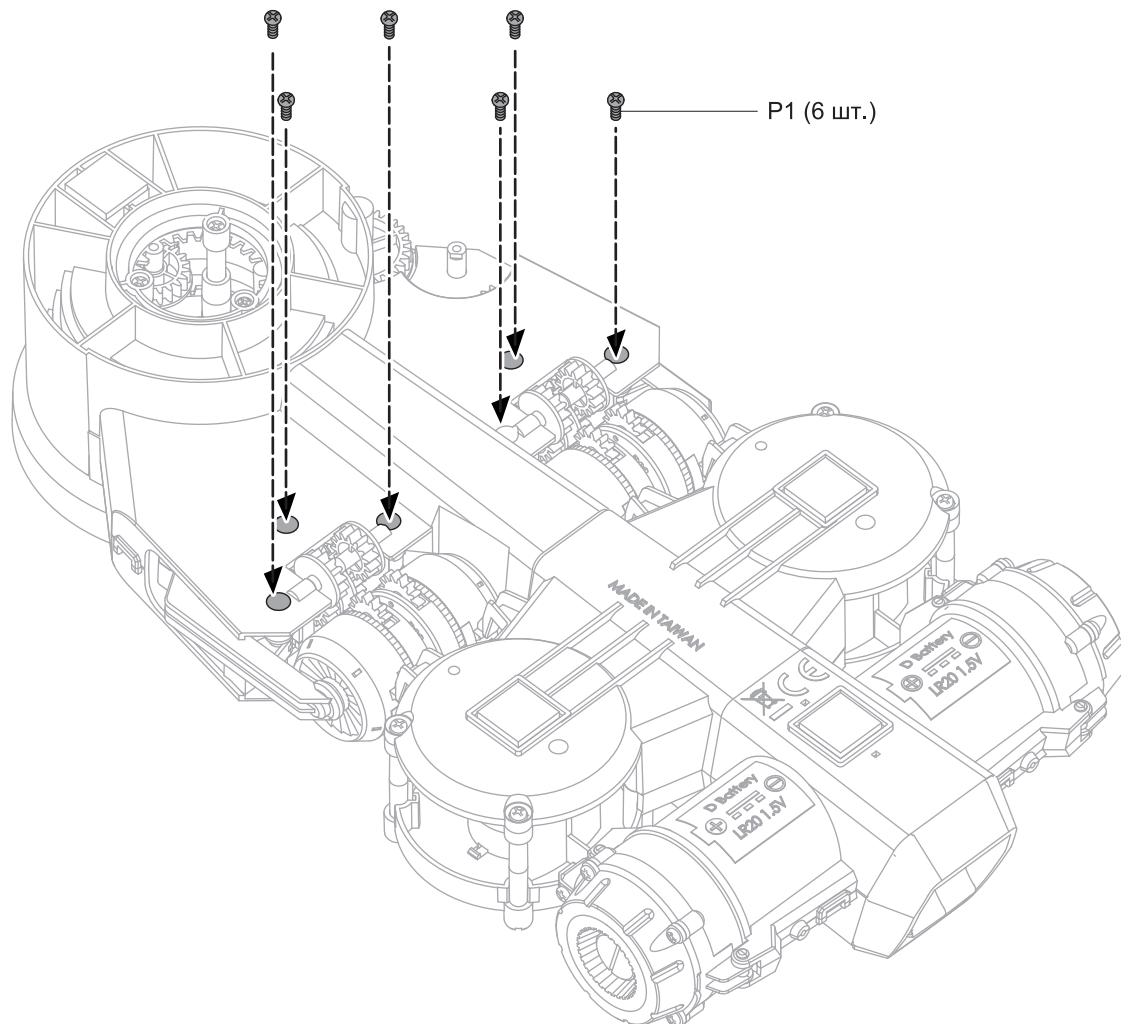
34



35



36



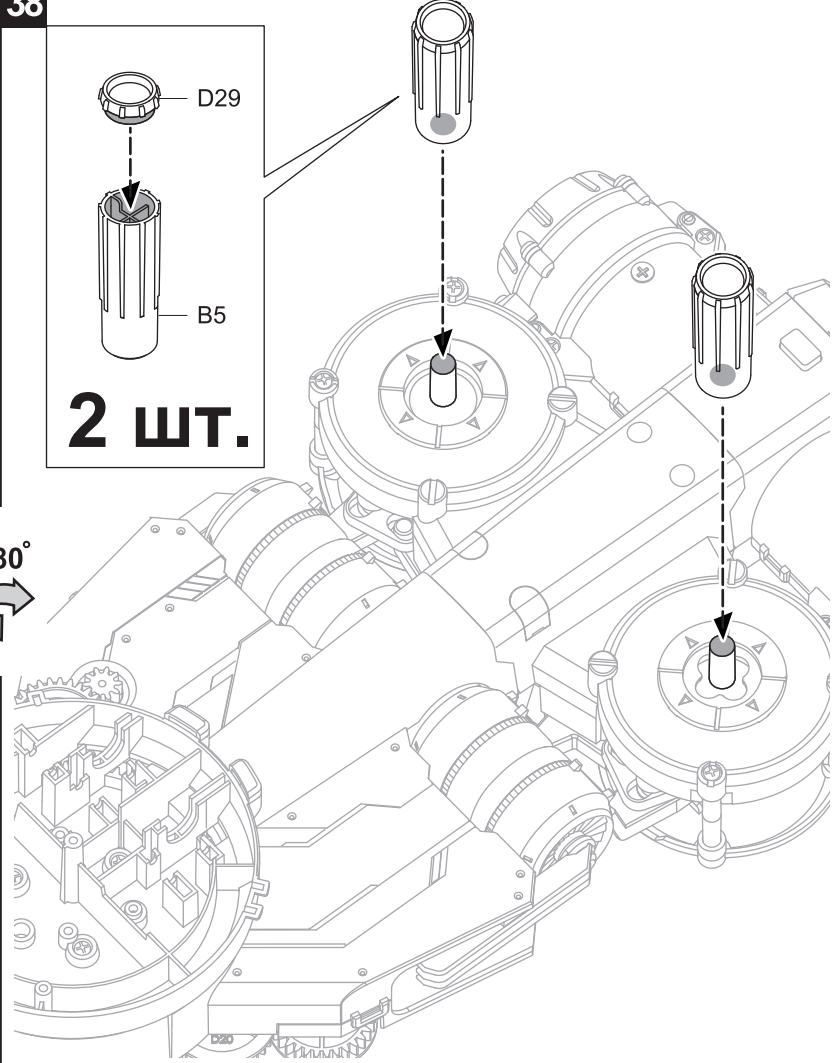
Переворачивая основание, следите за тем, чтобы случайно не нажать кнопку защитного выключателя.

37

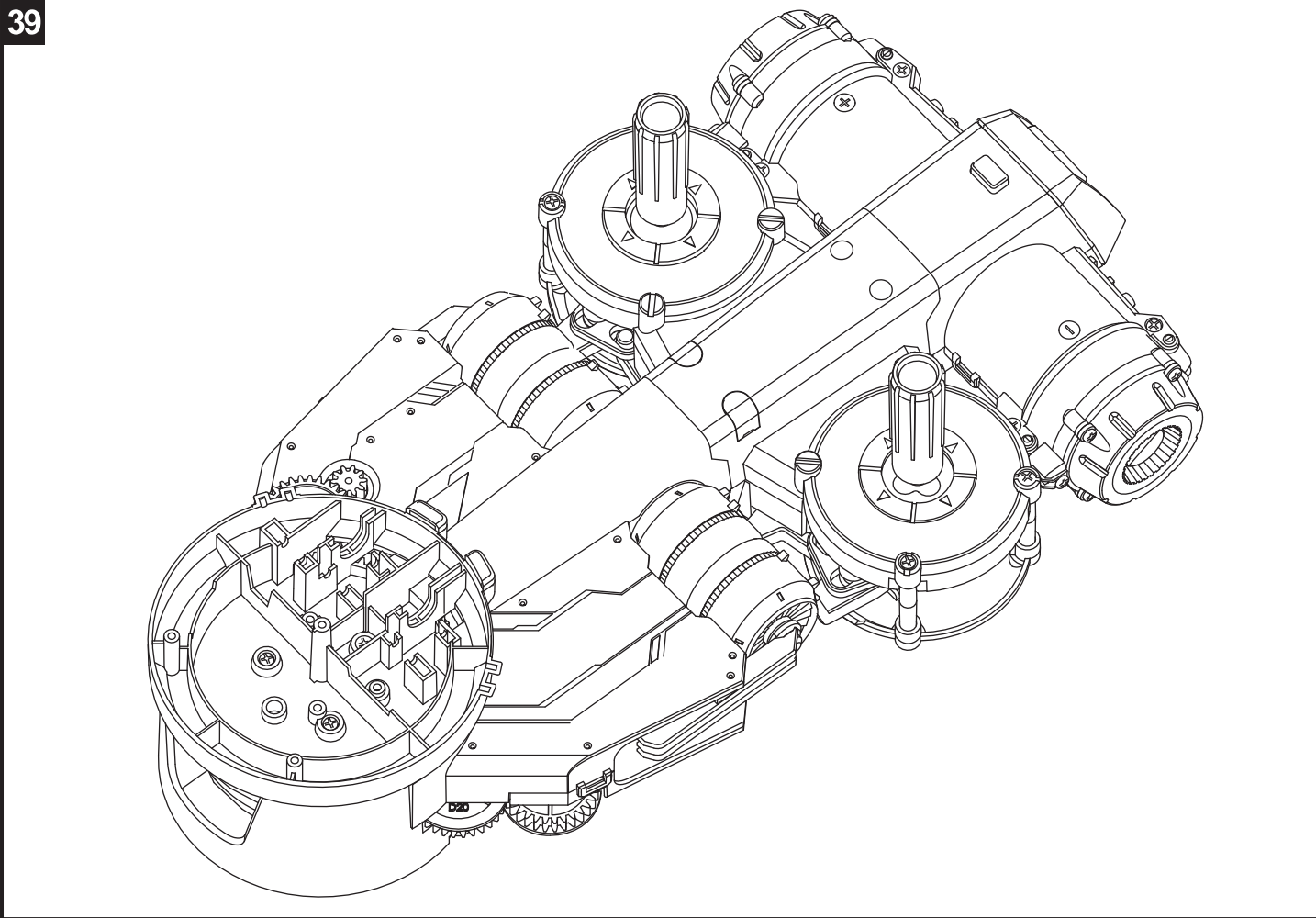


**!** При установке детали B3 обратите внимание на направление.

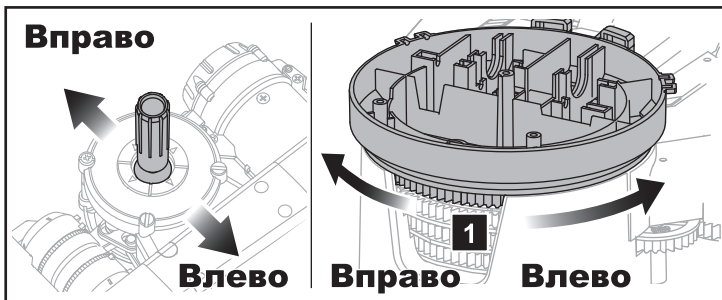
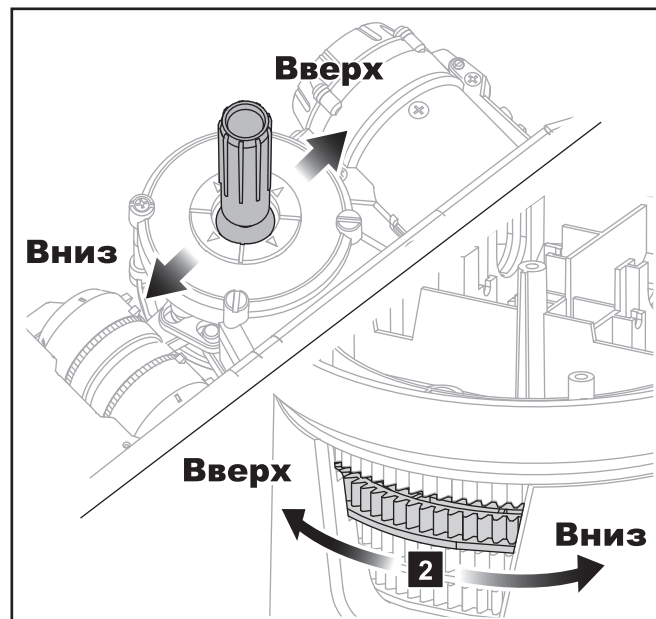
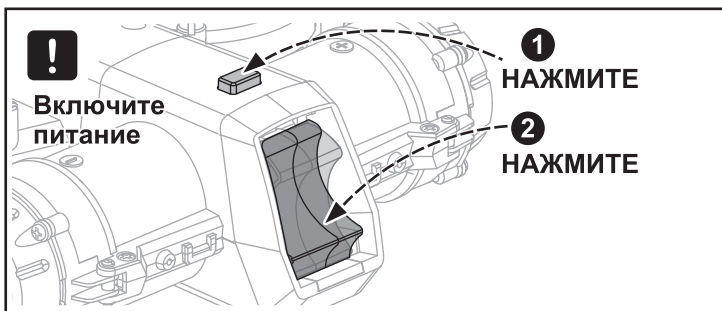
38



39

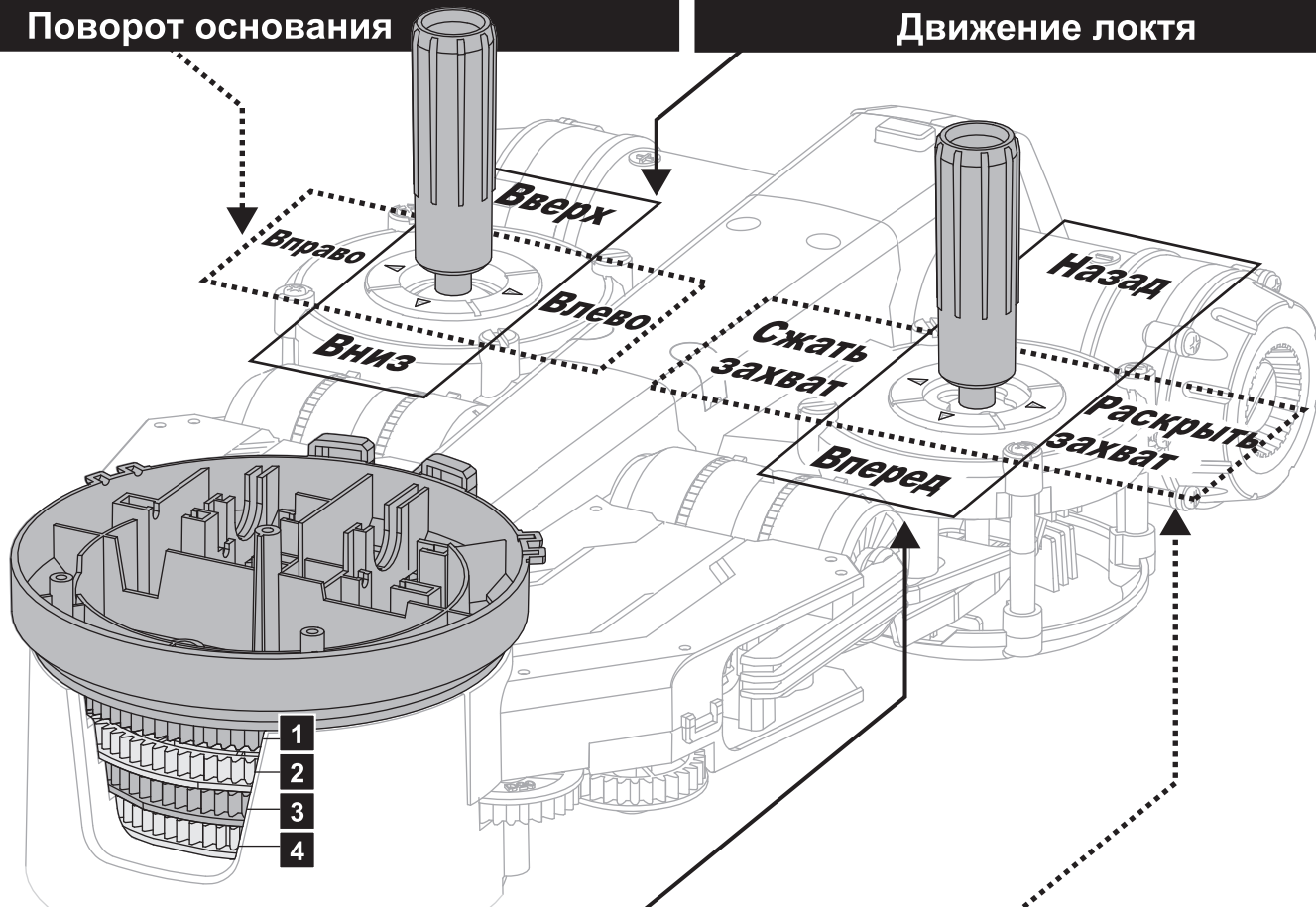


## Проверка правильности сборки



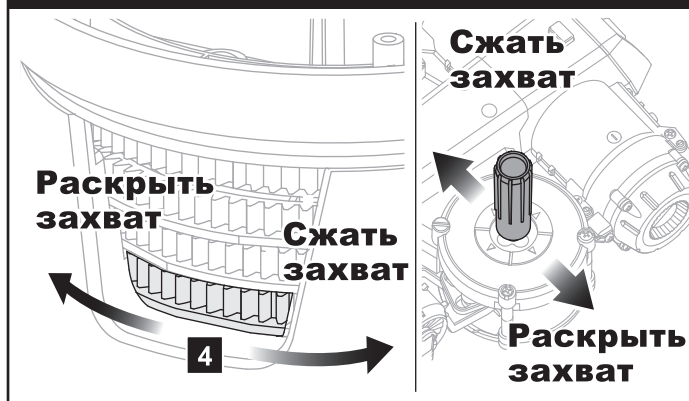
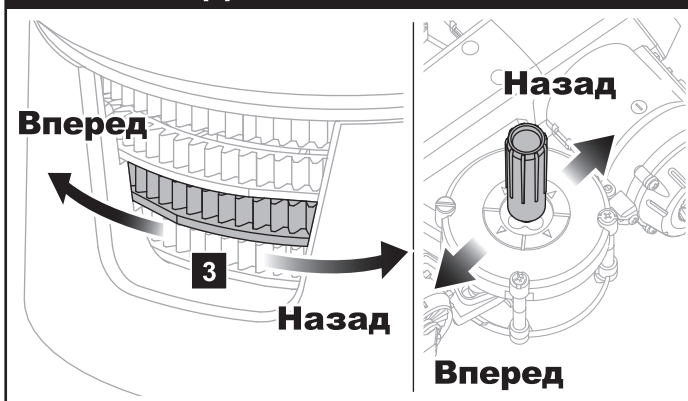
### Поворот основания

### Движение локтя



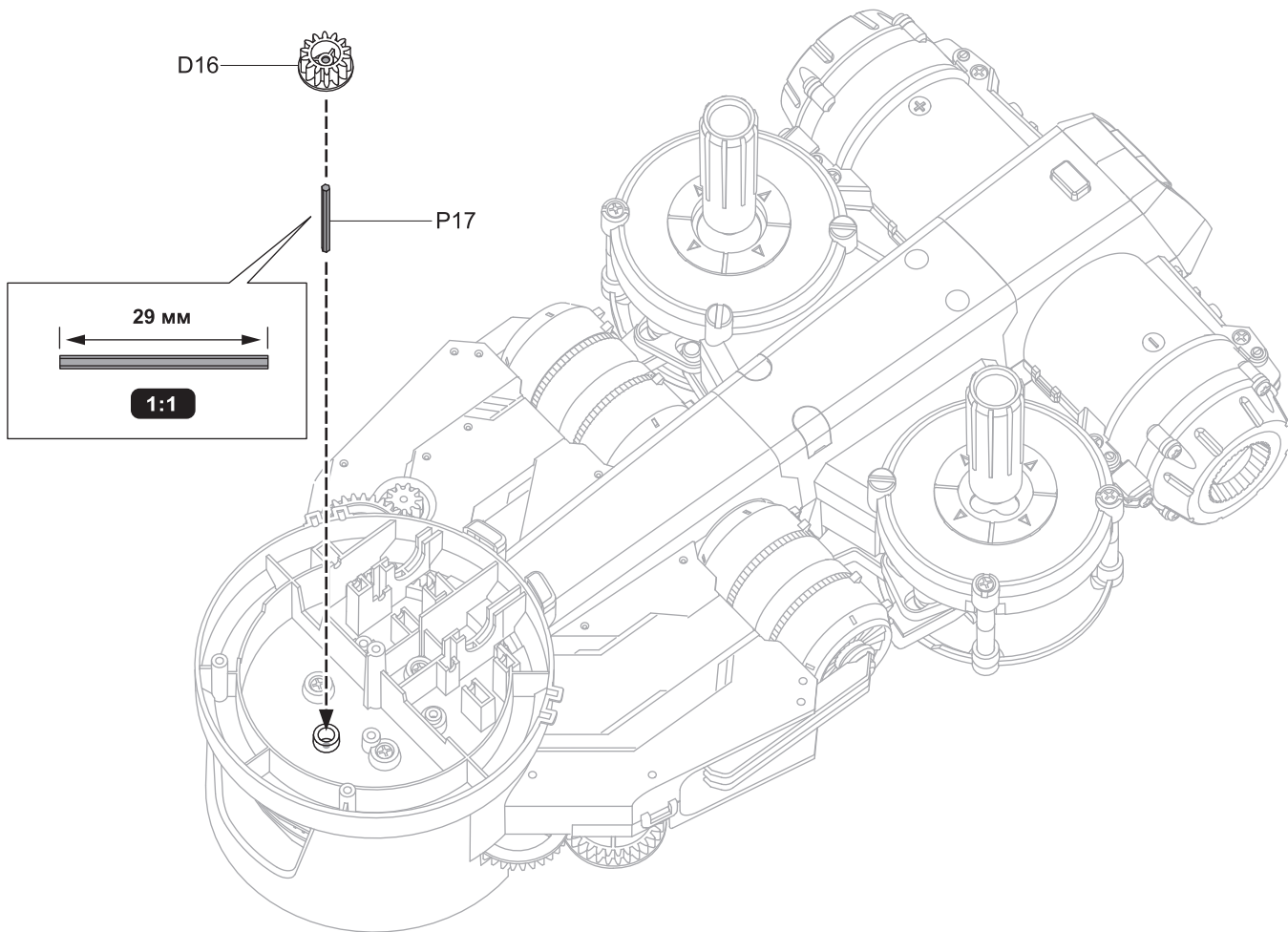
### Движение плеча

### Захват

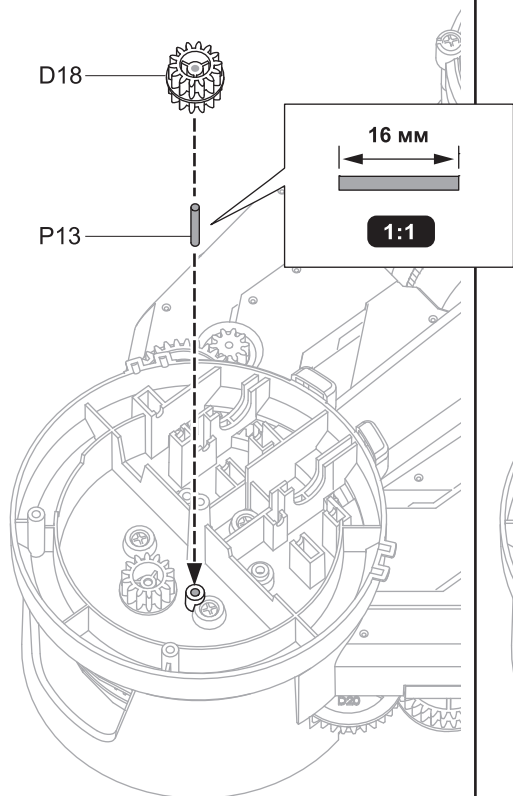


# Сборка редуктора поворотного диска

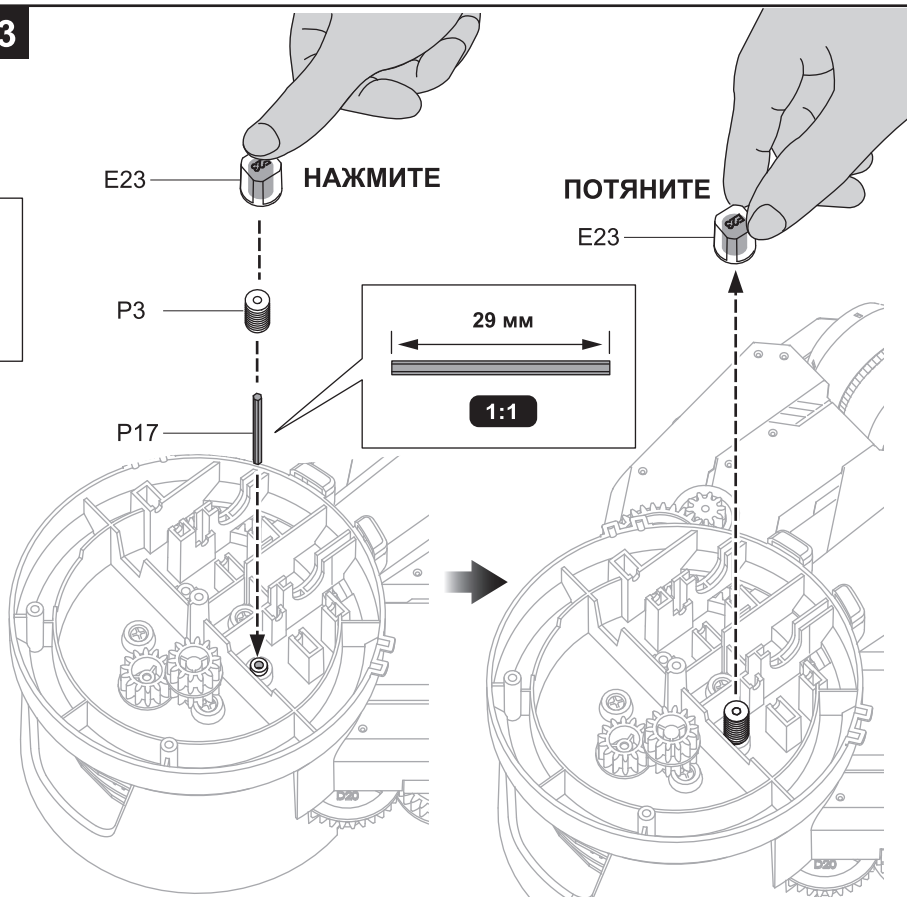
1

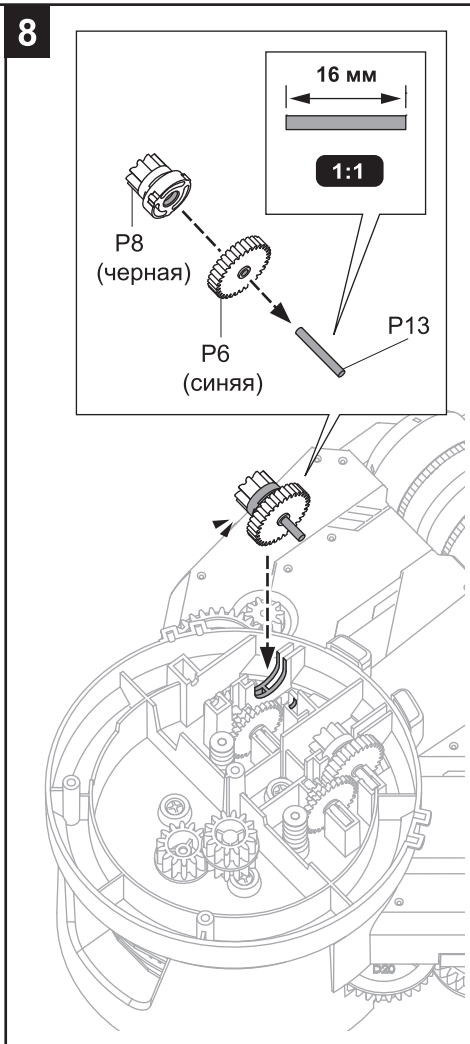
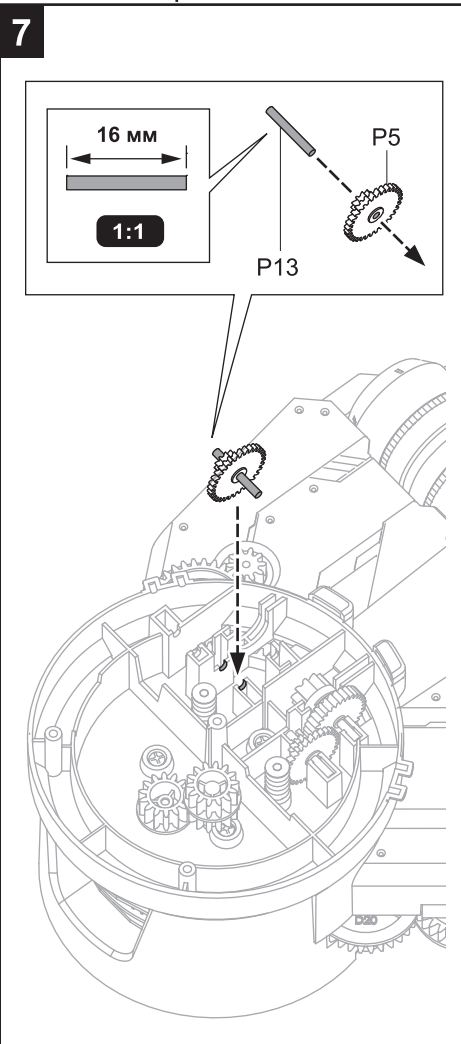
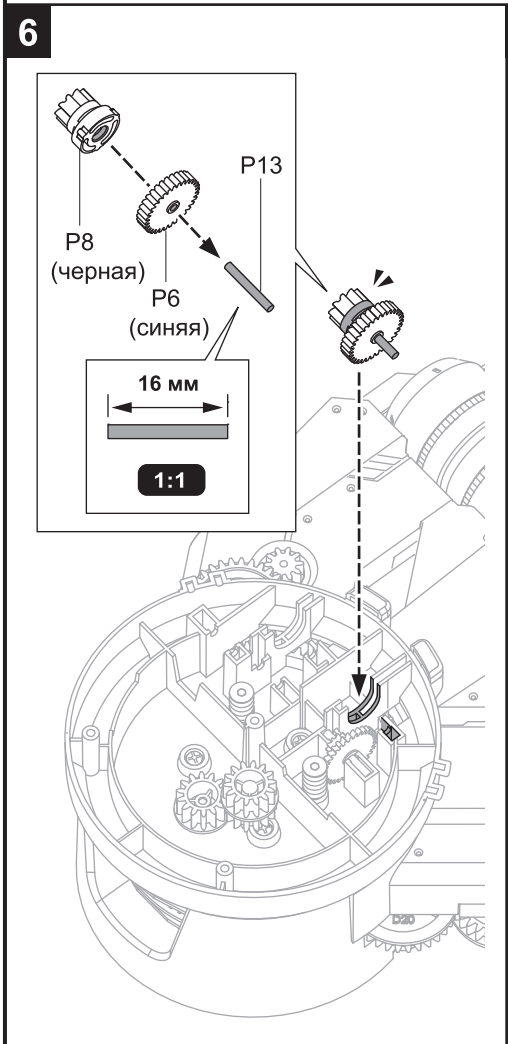
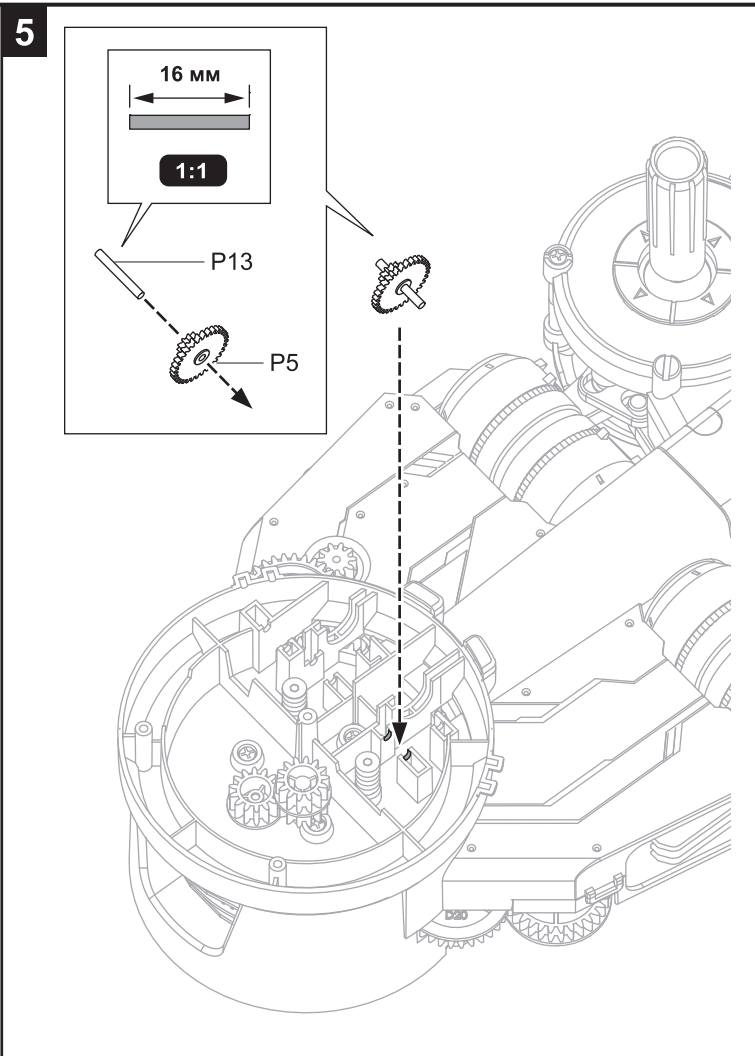
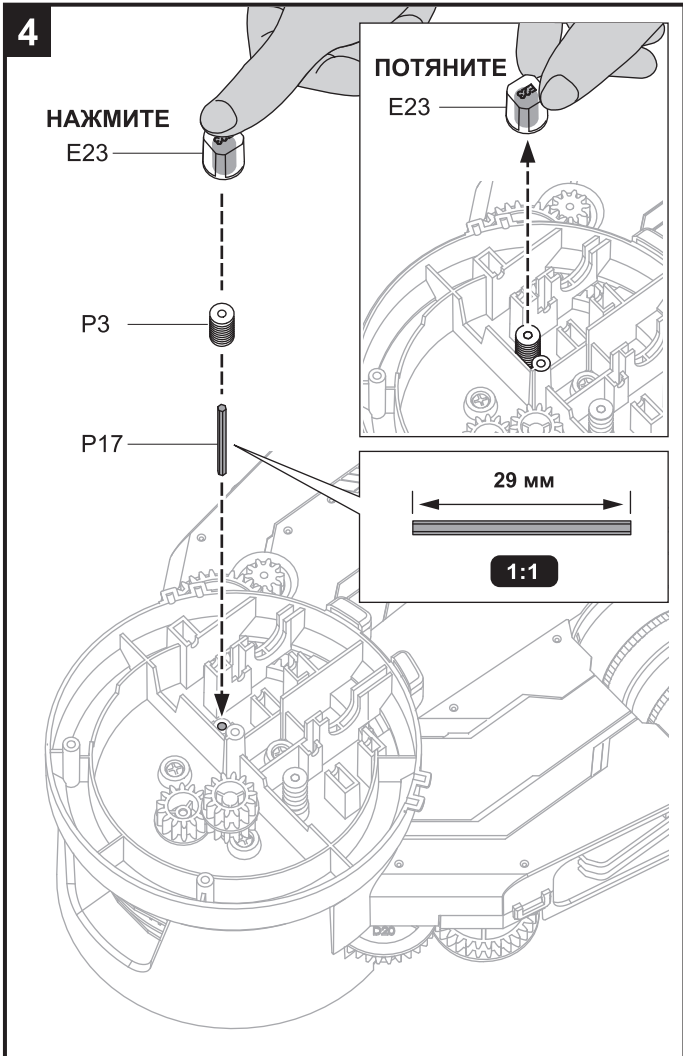


2

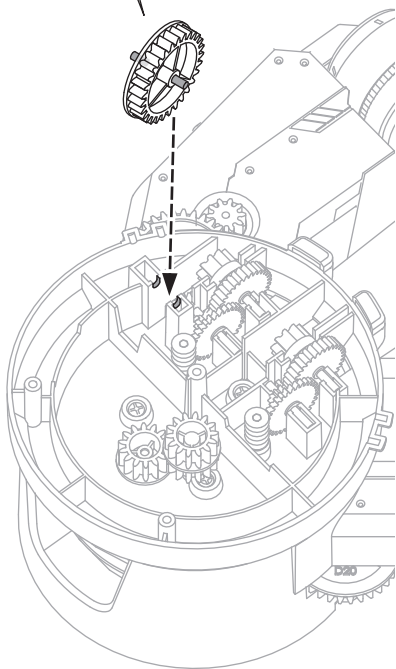
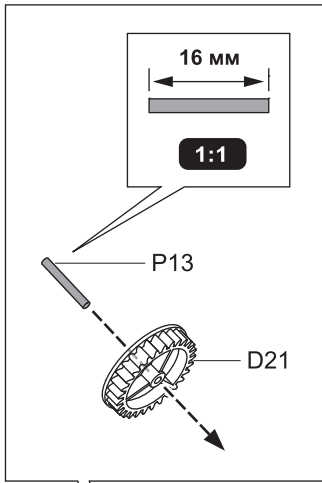


3

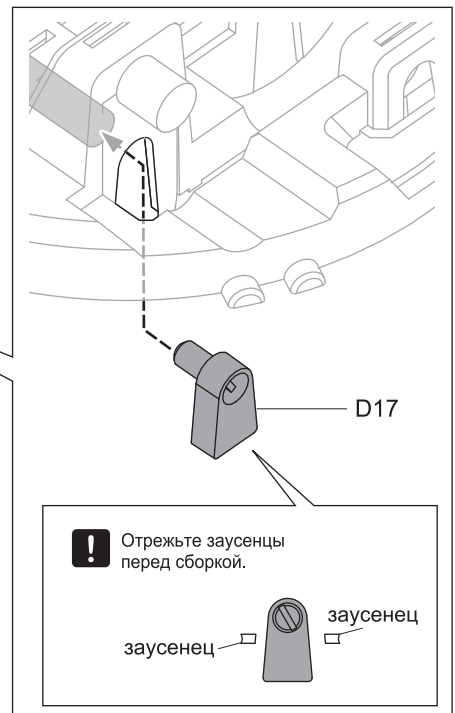
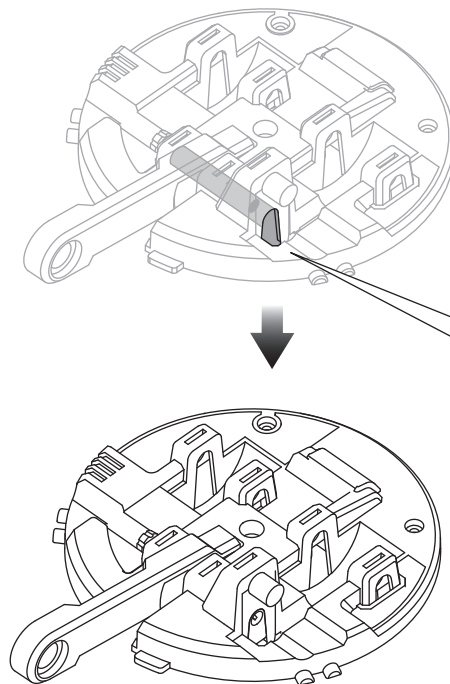
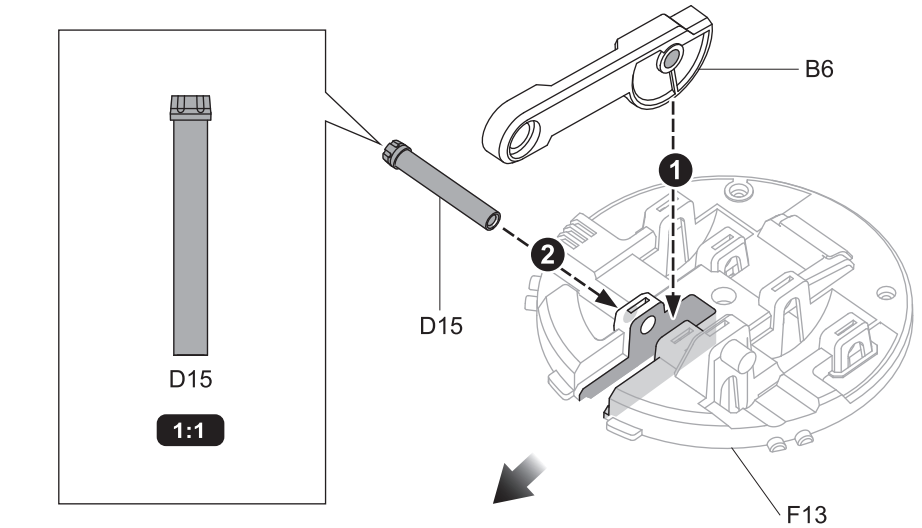
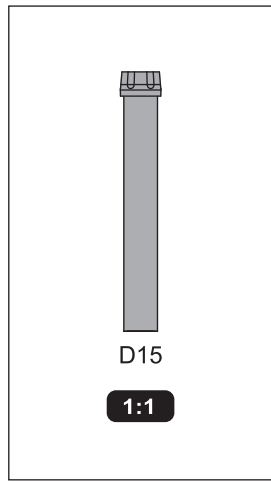




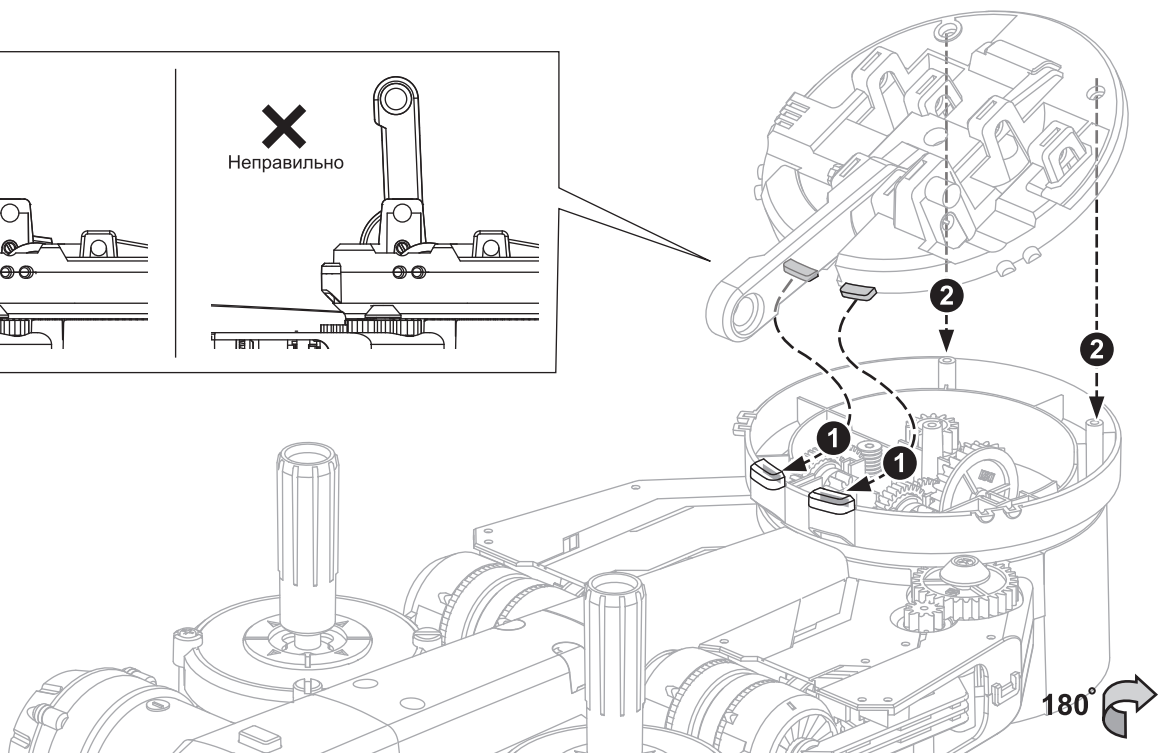
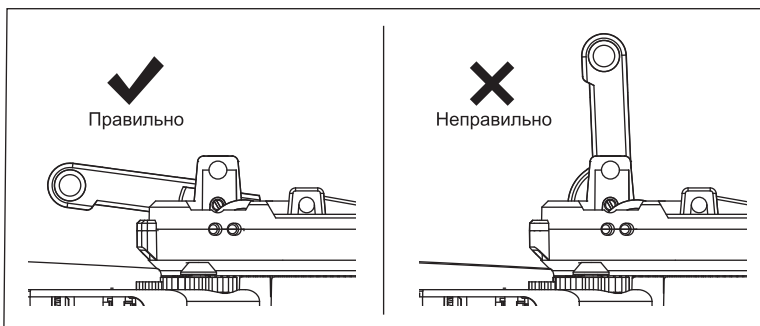
9



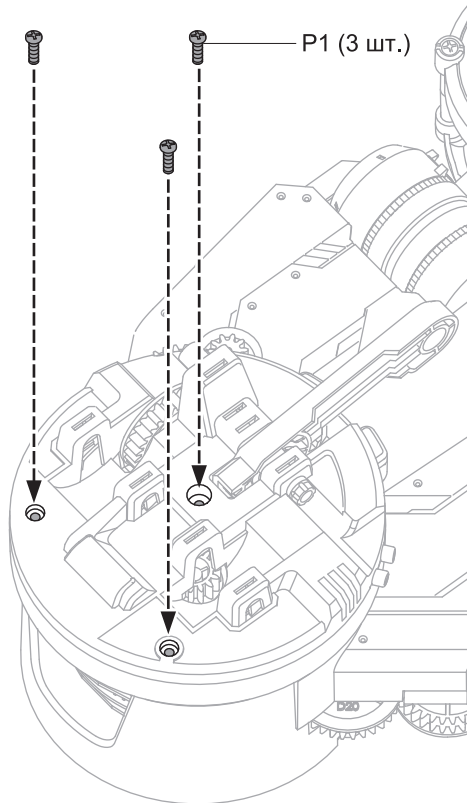
10



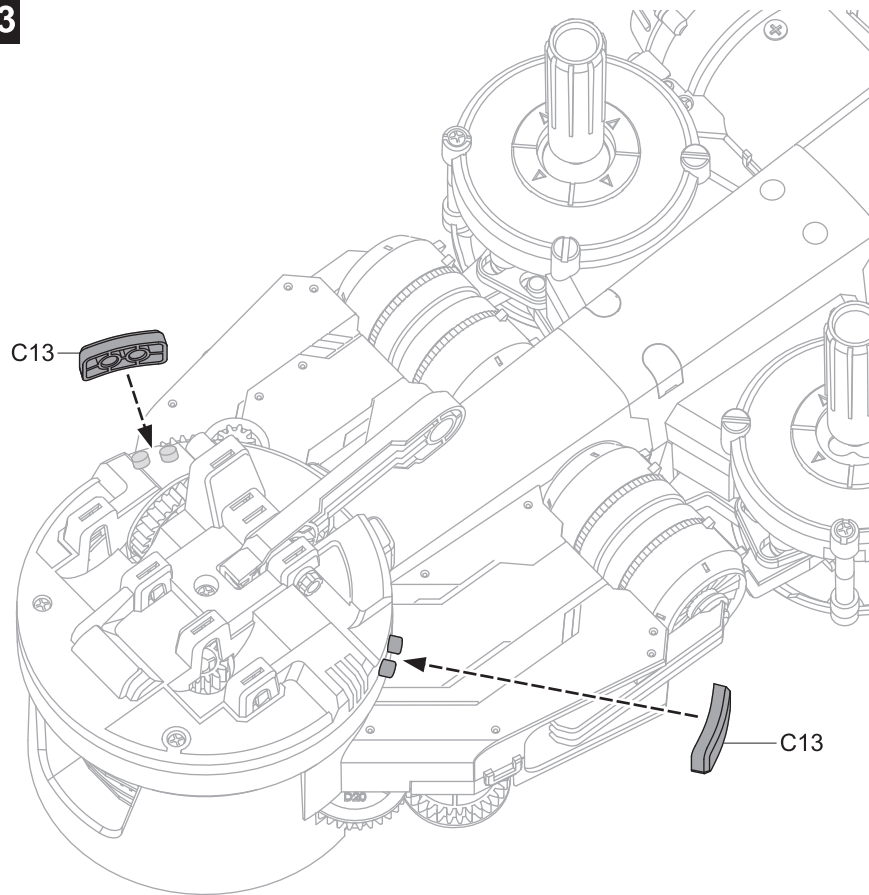
11



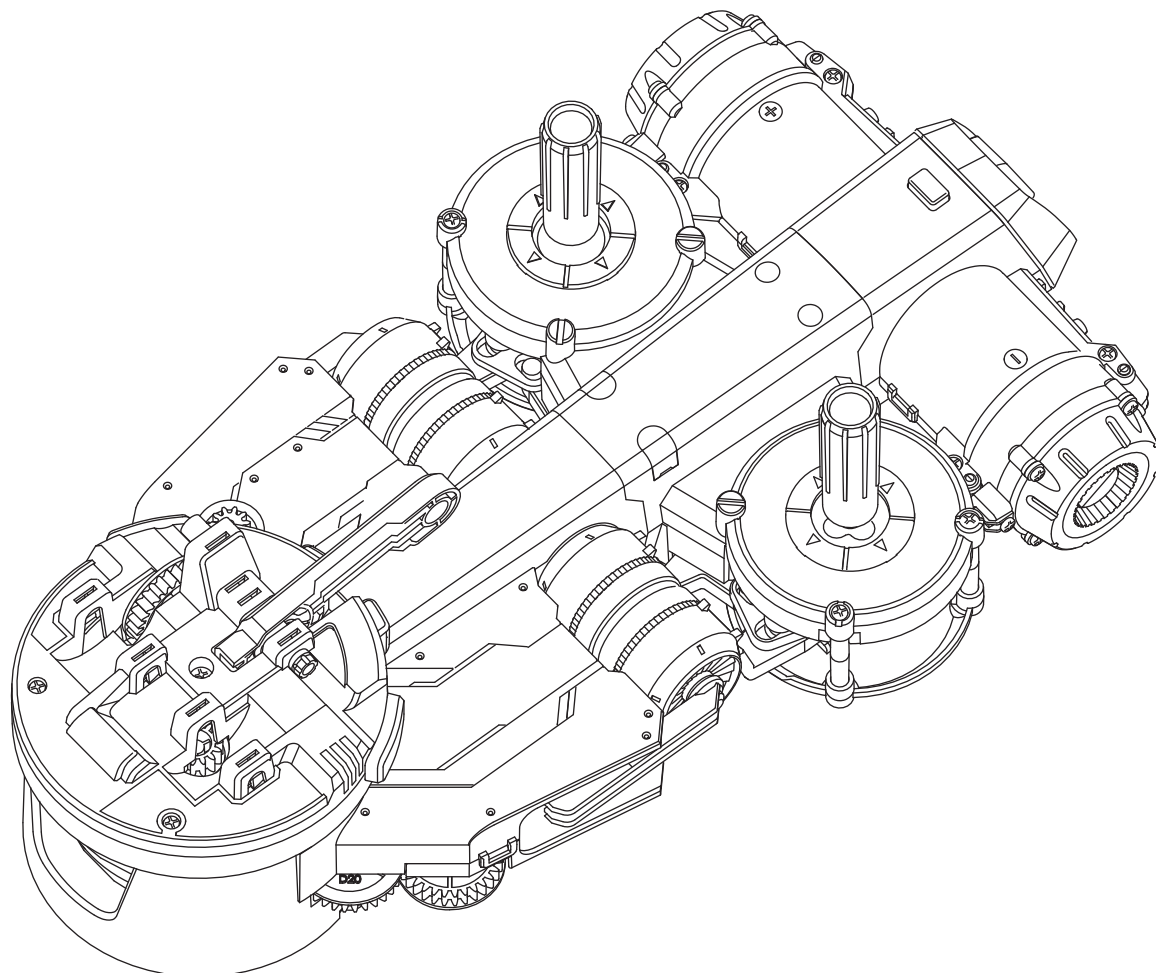
12



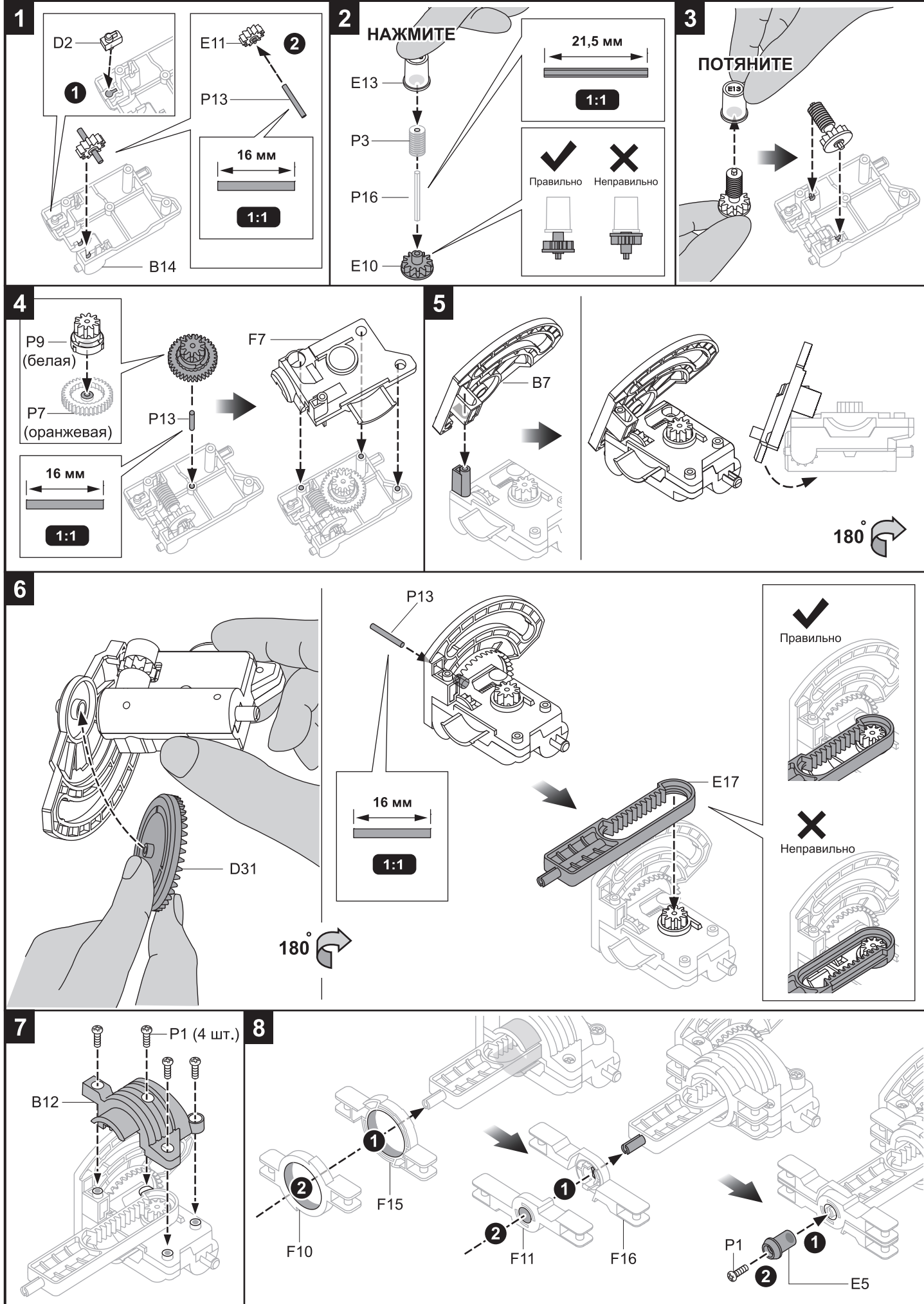
13



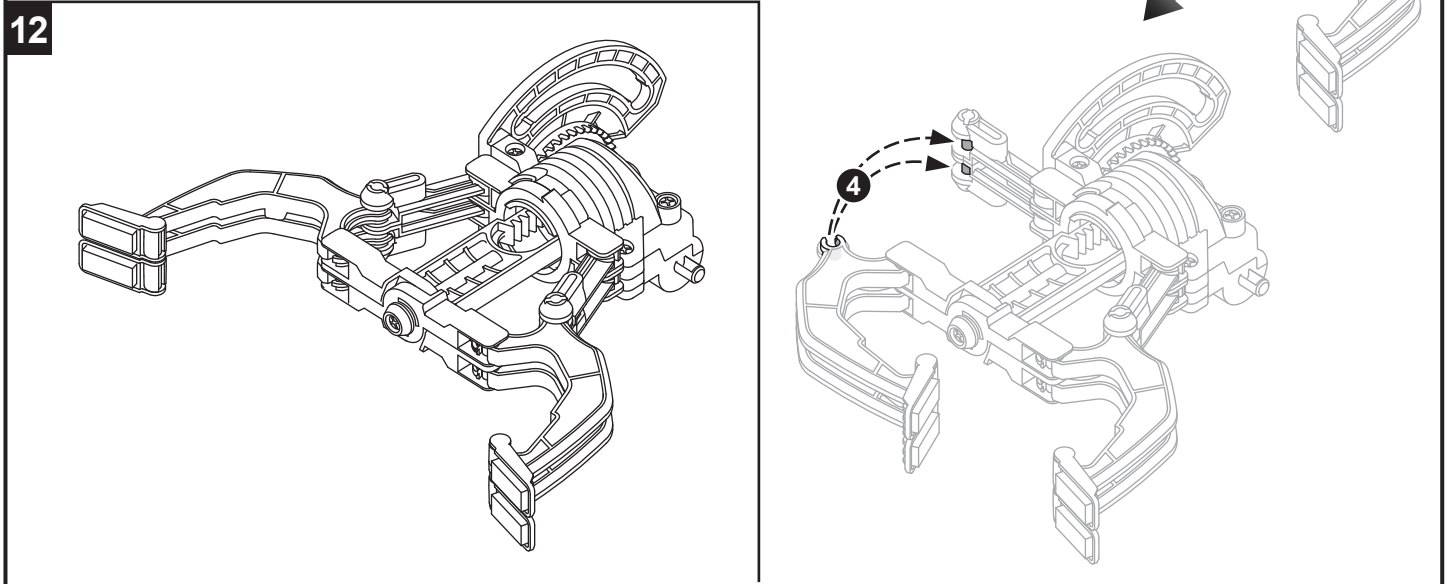
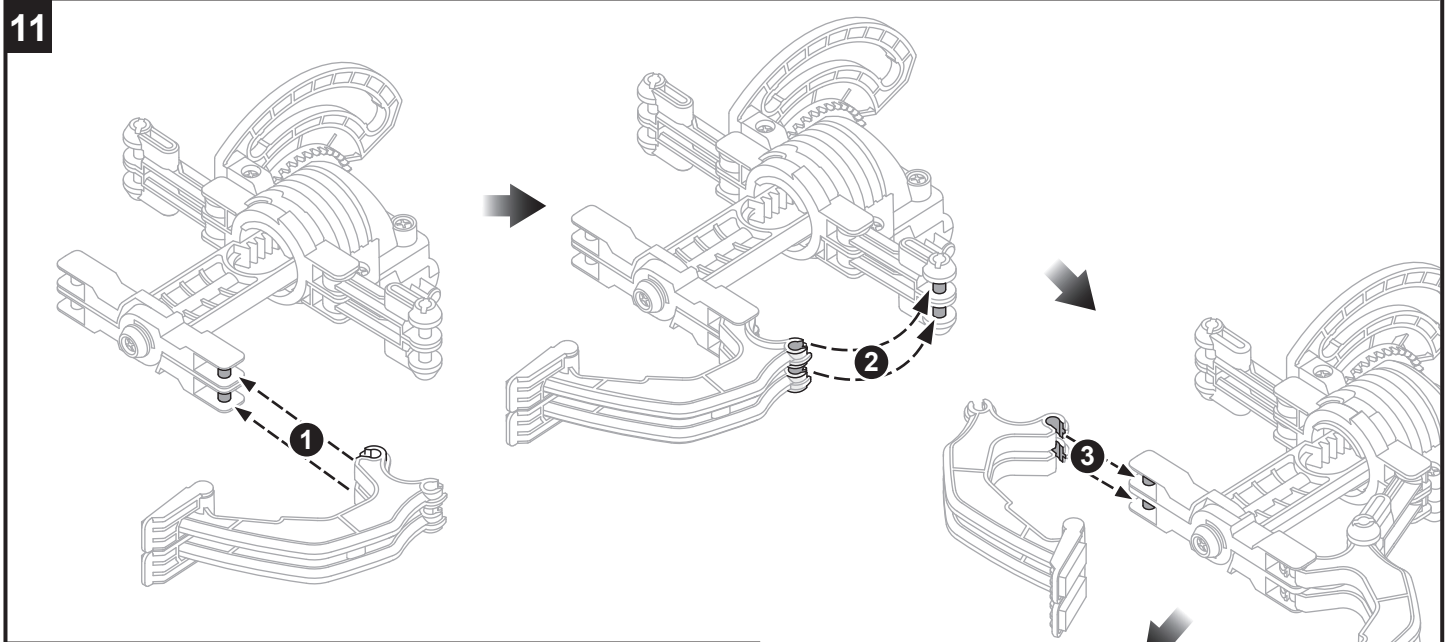
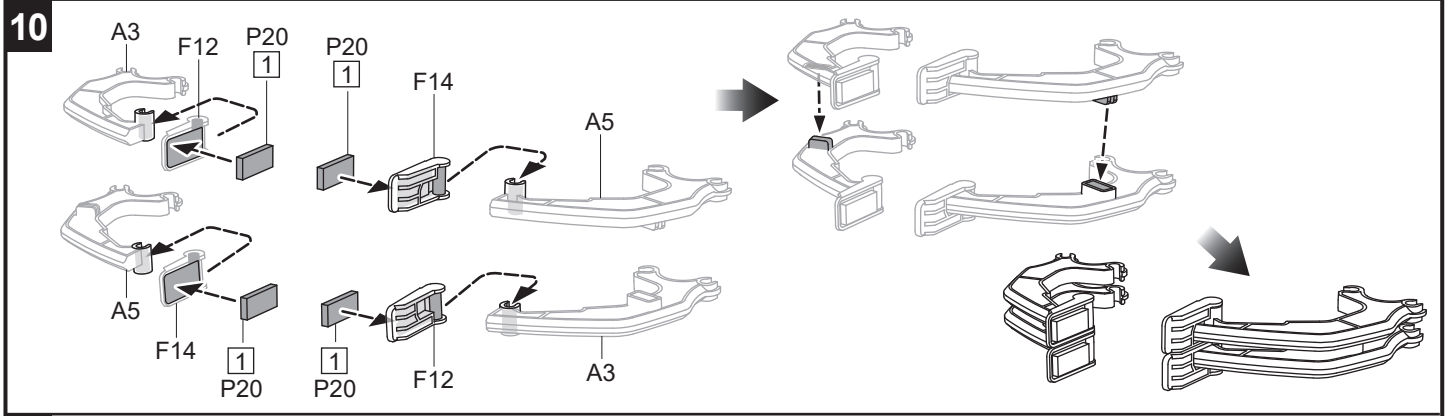
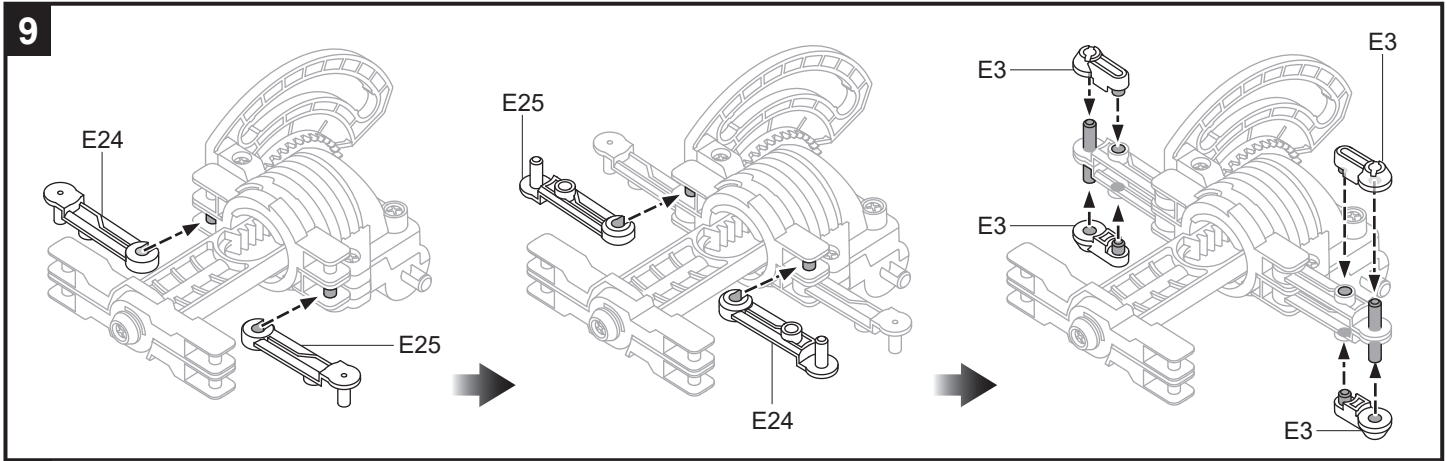
14



## Сборка захвата

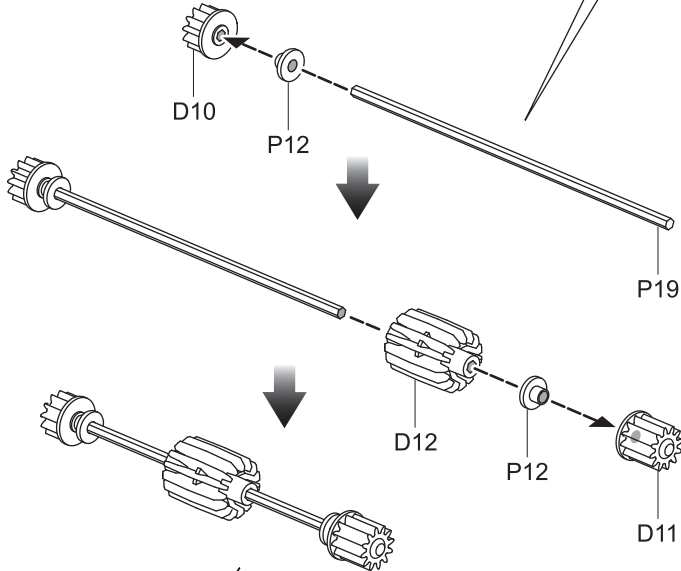
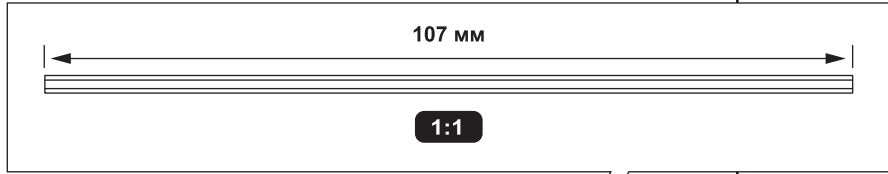




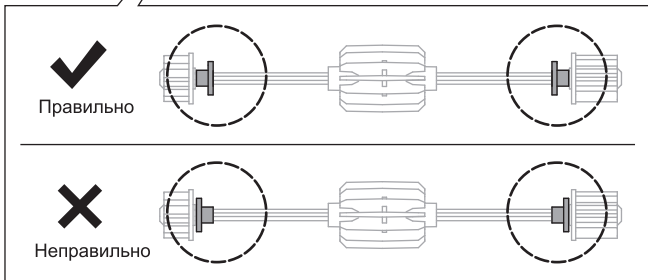


# Сборка руки

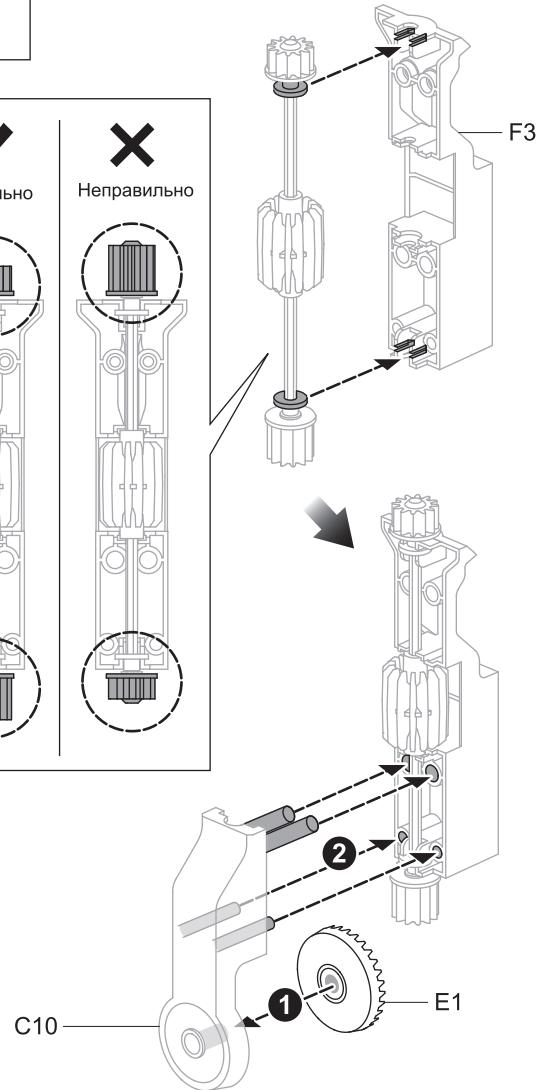
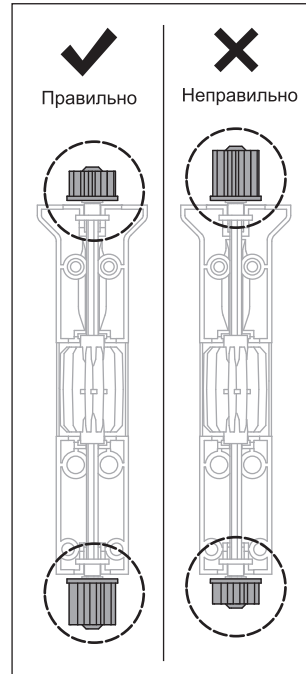
1



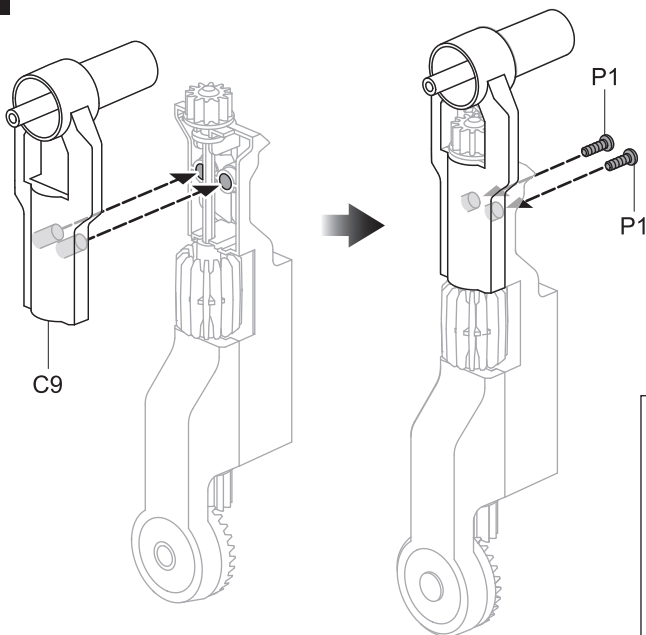
2 ШТ.



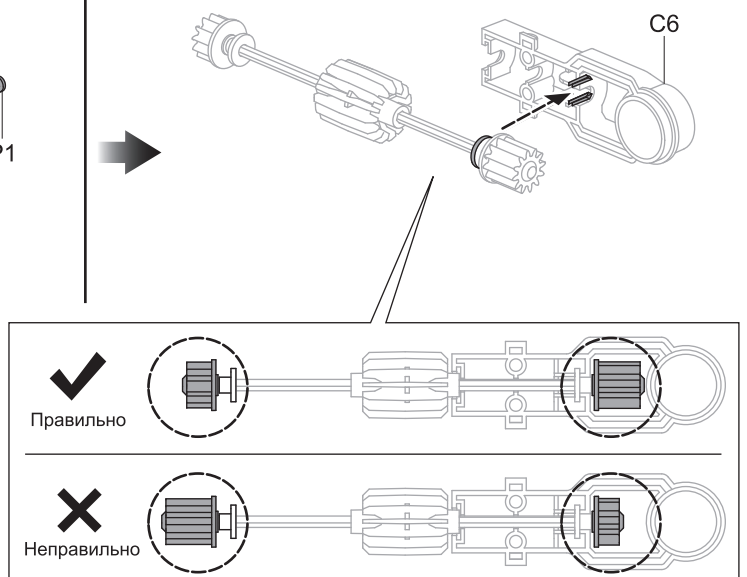
2



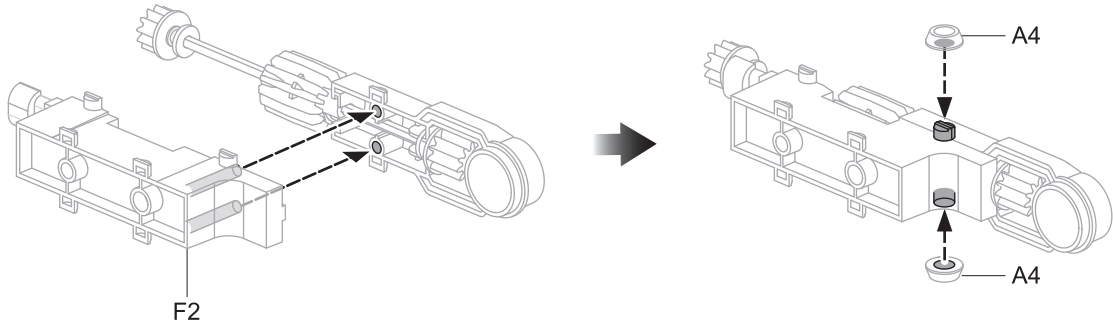
3



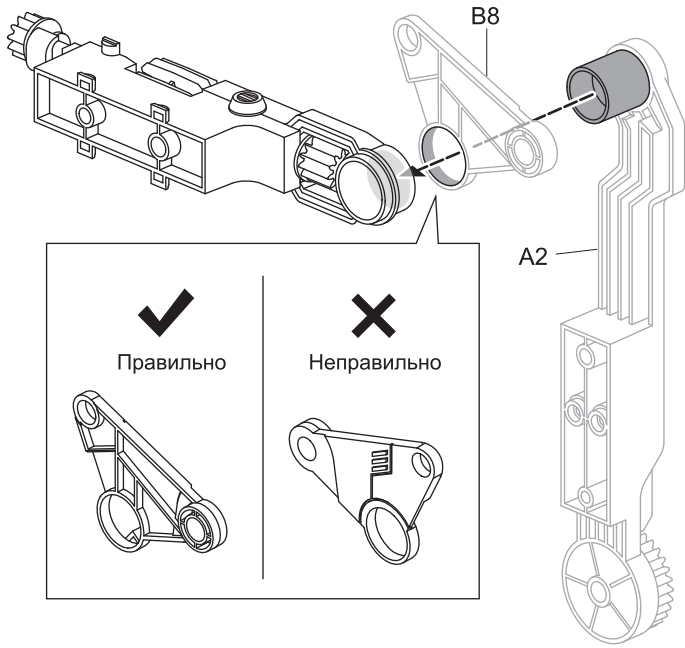
4



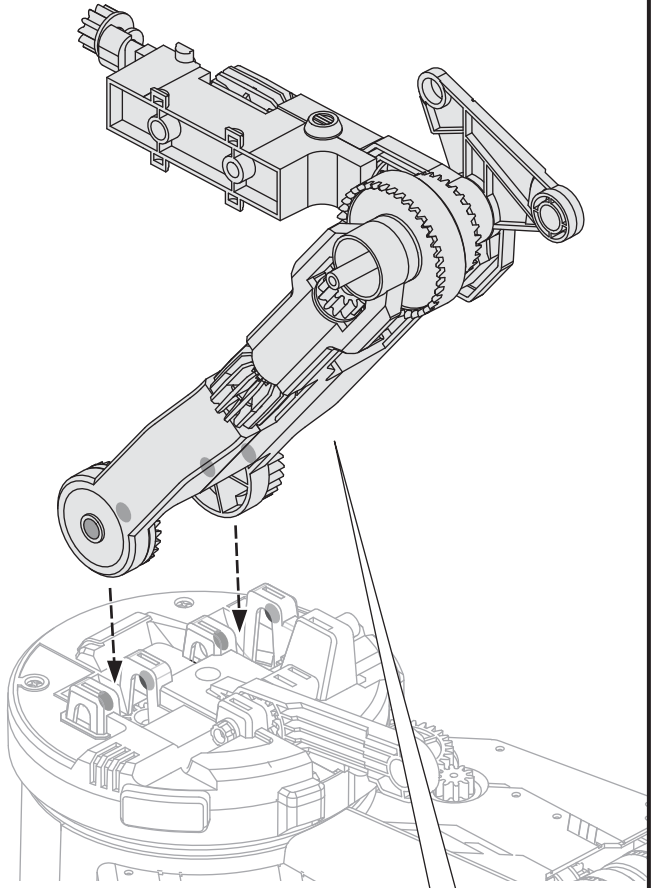
5



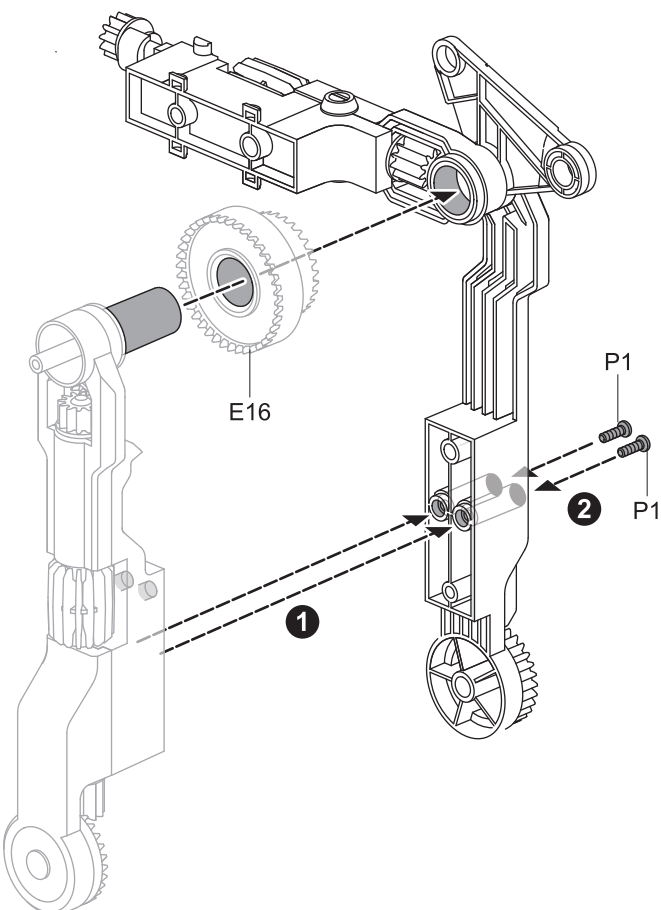
6



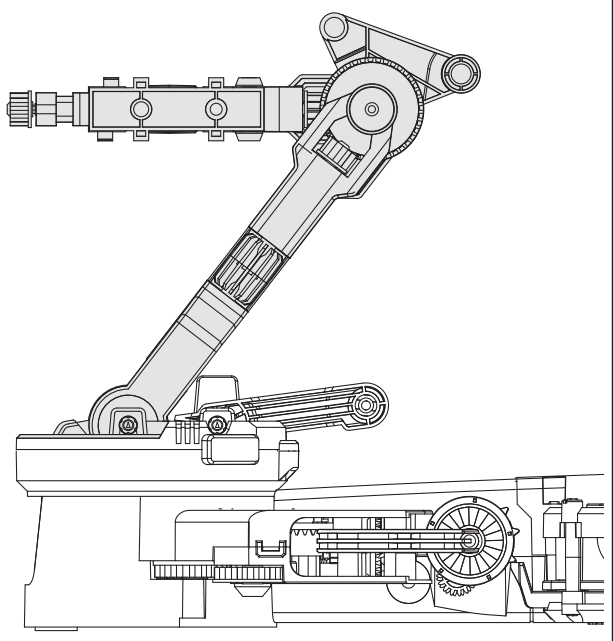
8



7

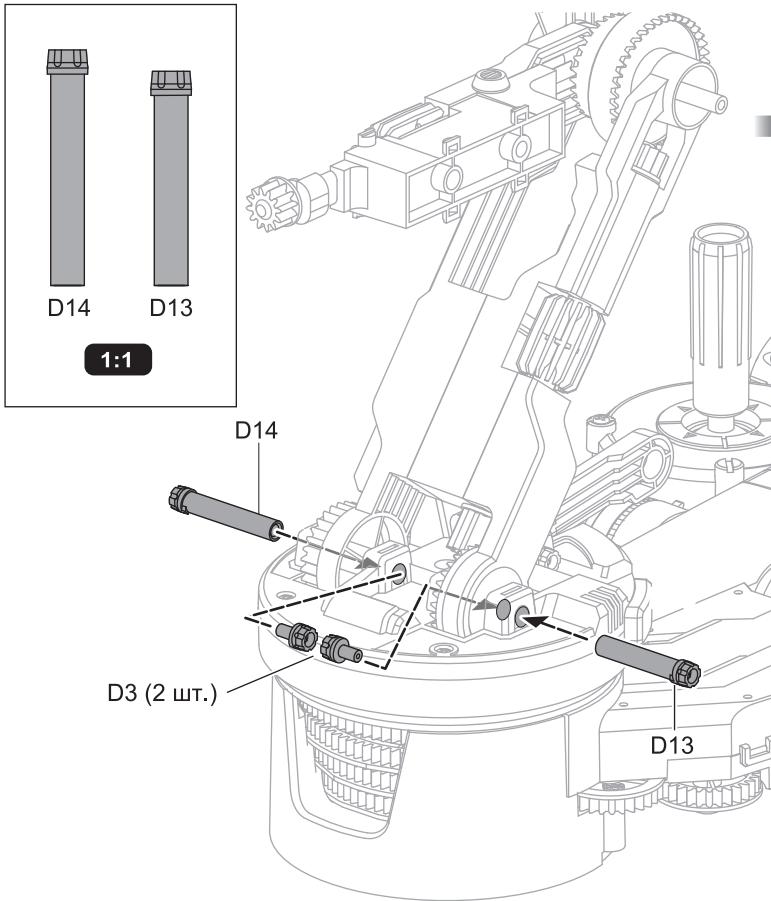


Вид сбоку



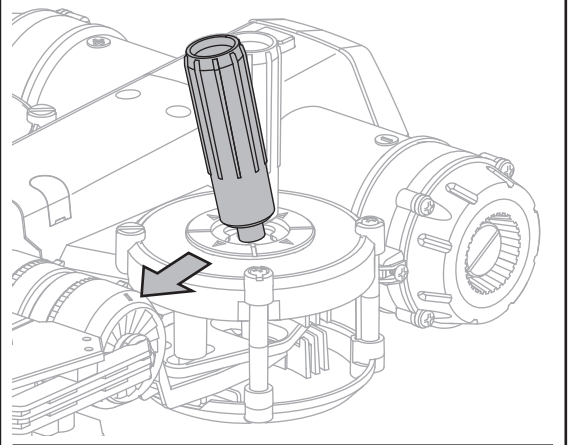
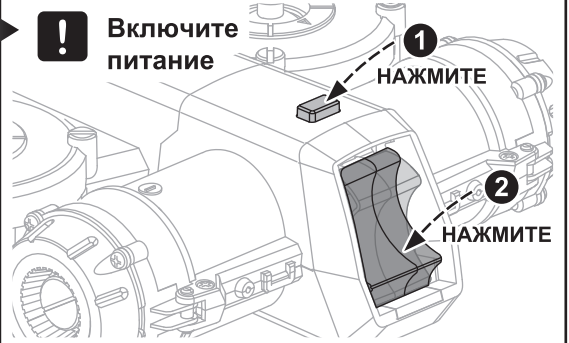
## Последний этап сборки

1

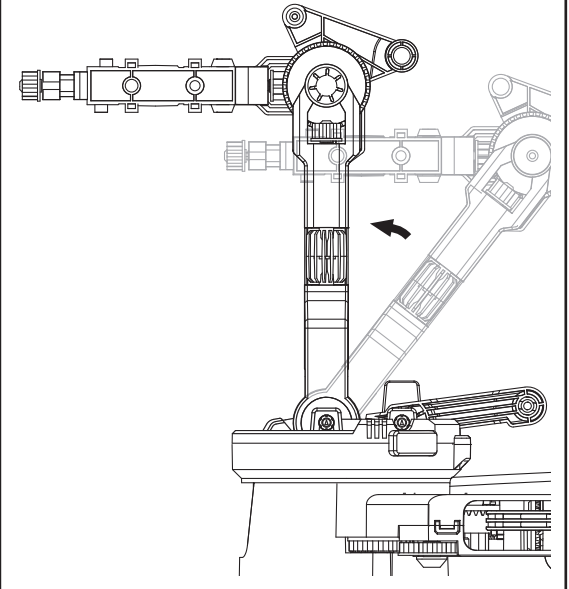
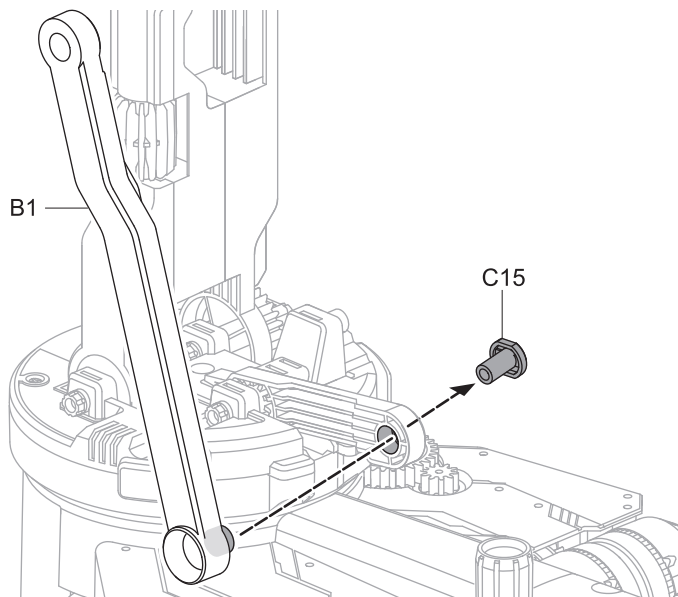


Перемещайте джойстик вперед, чтобы рука передвинулась в вертикальное положение.

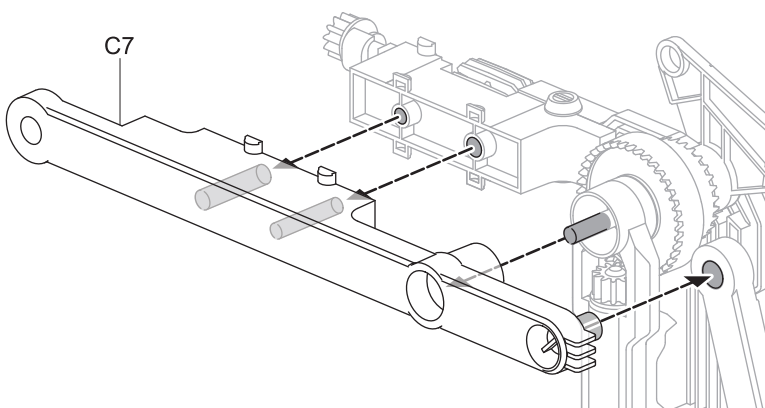
**!** Включите питание



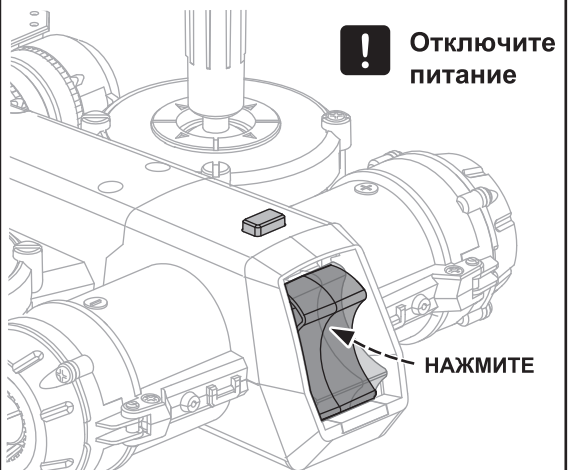
2

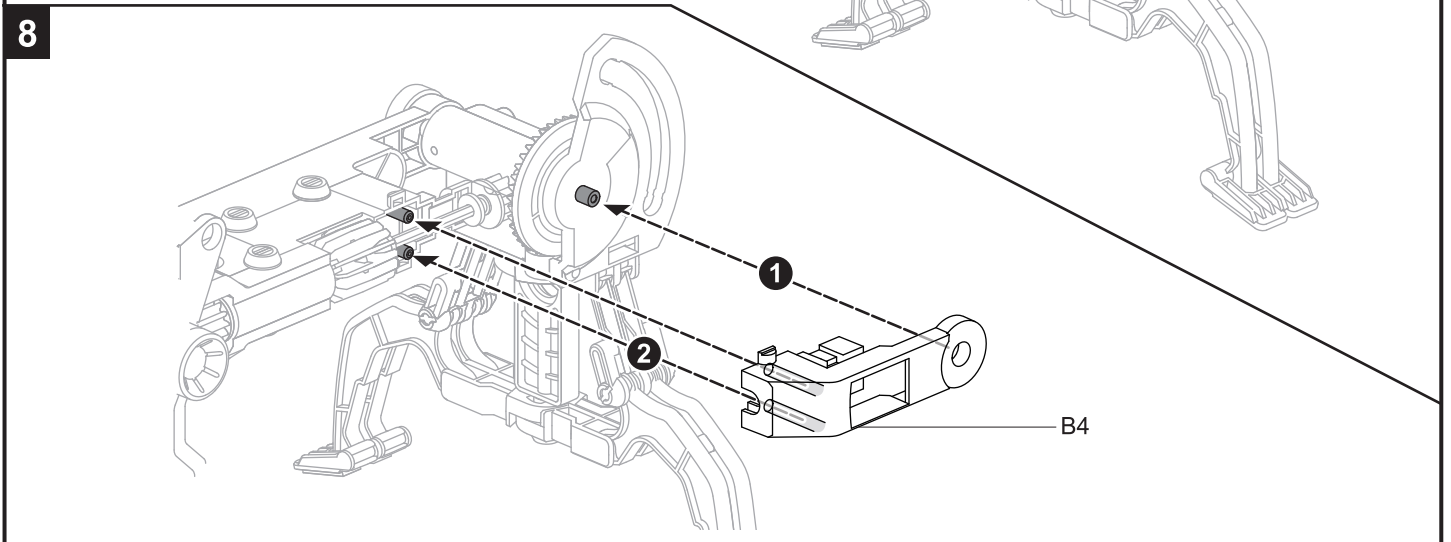
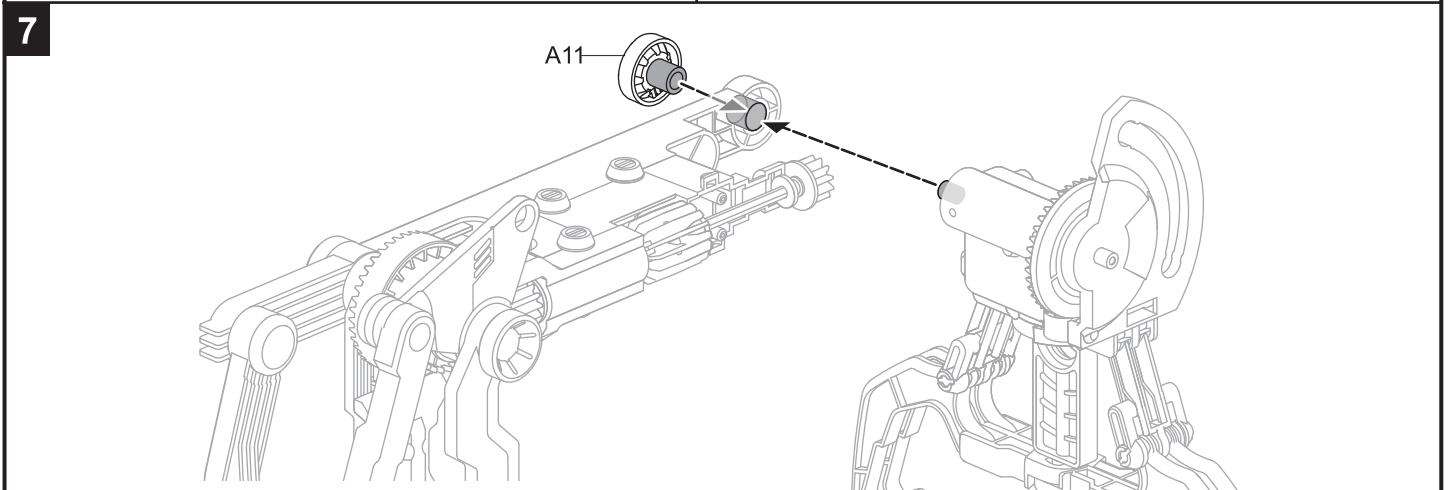
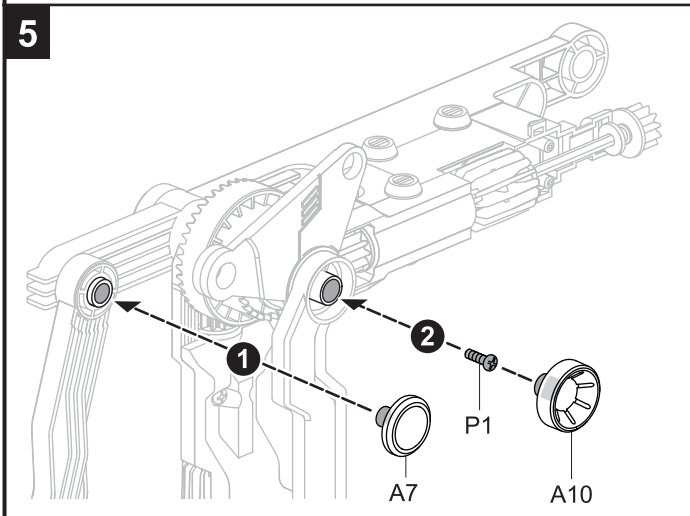
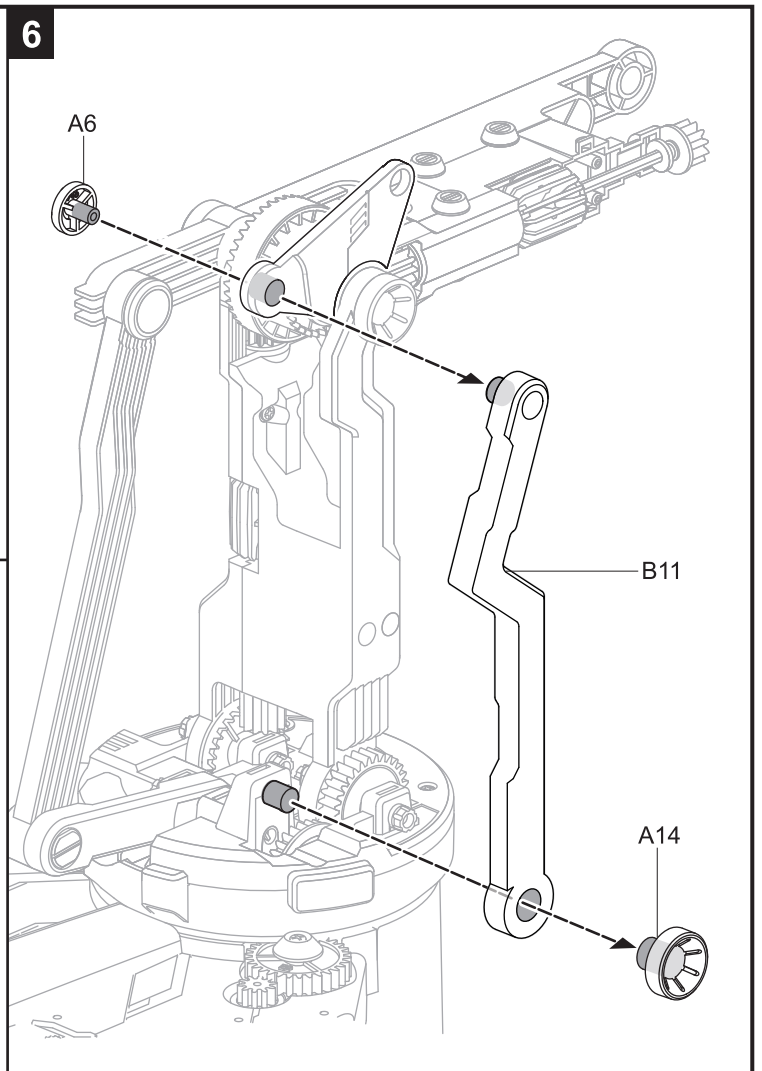
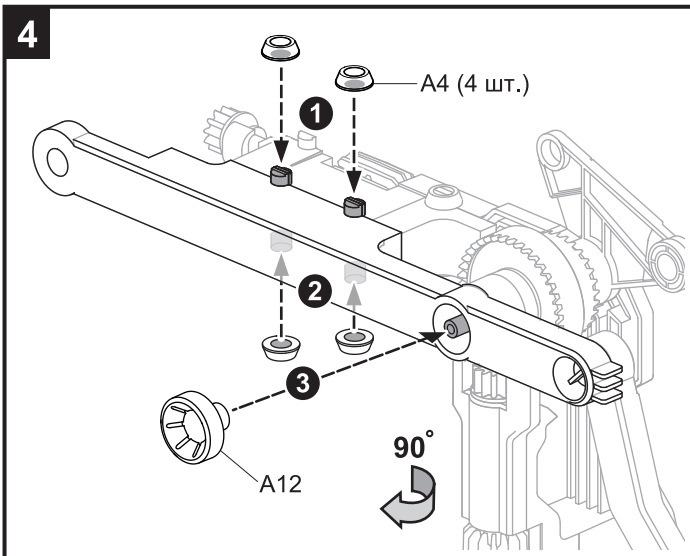


3

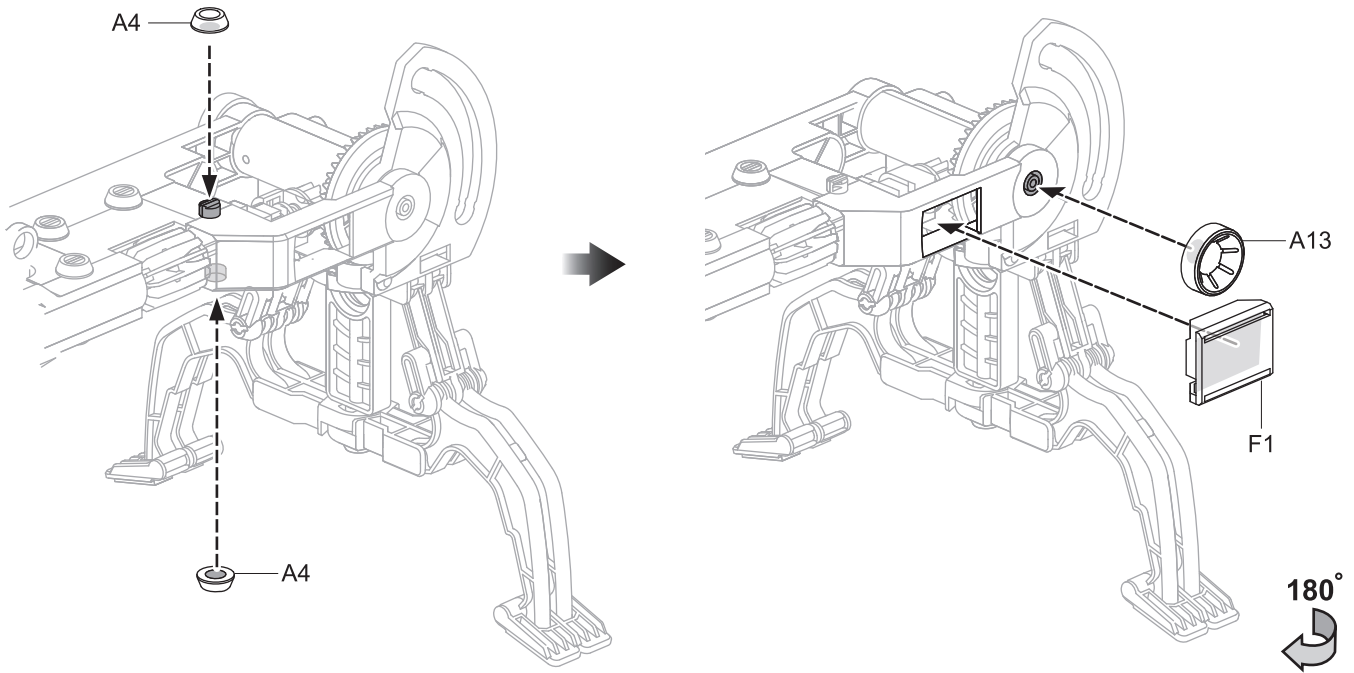


**!** Отключите питание

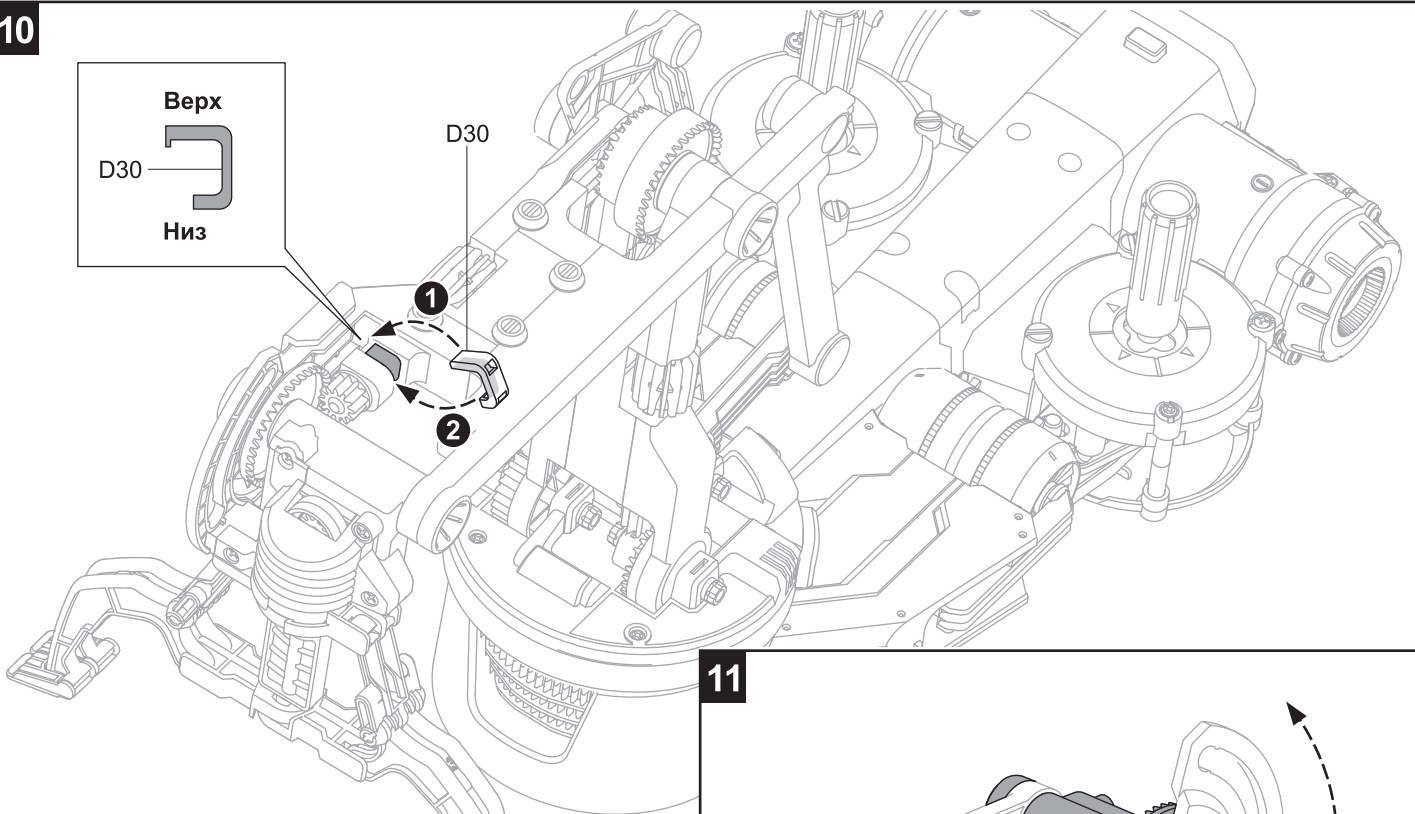




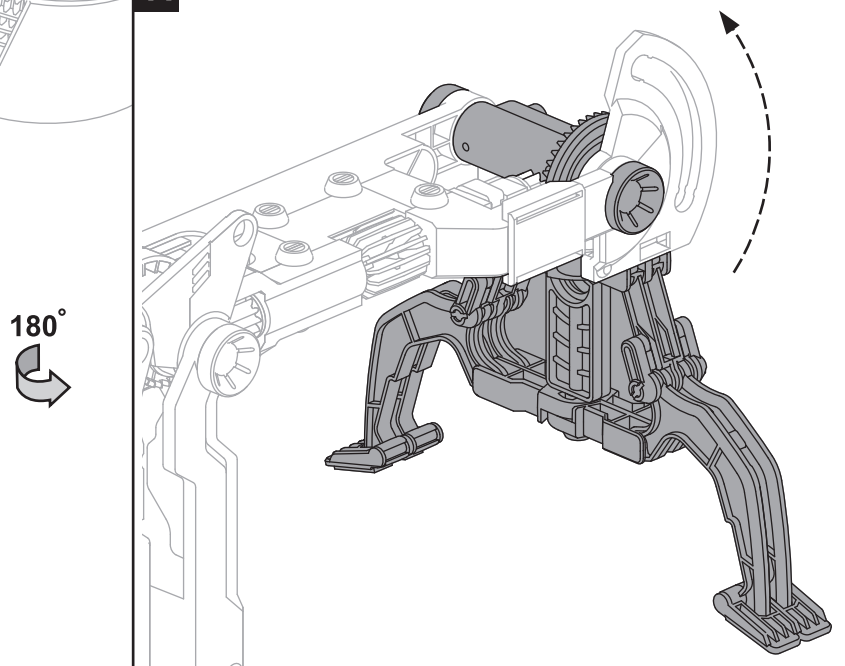
9



10

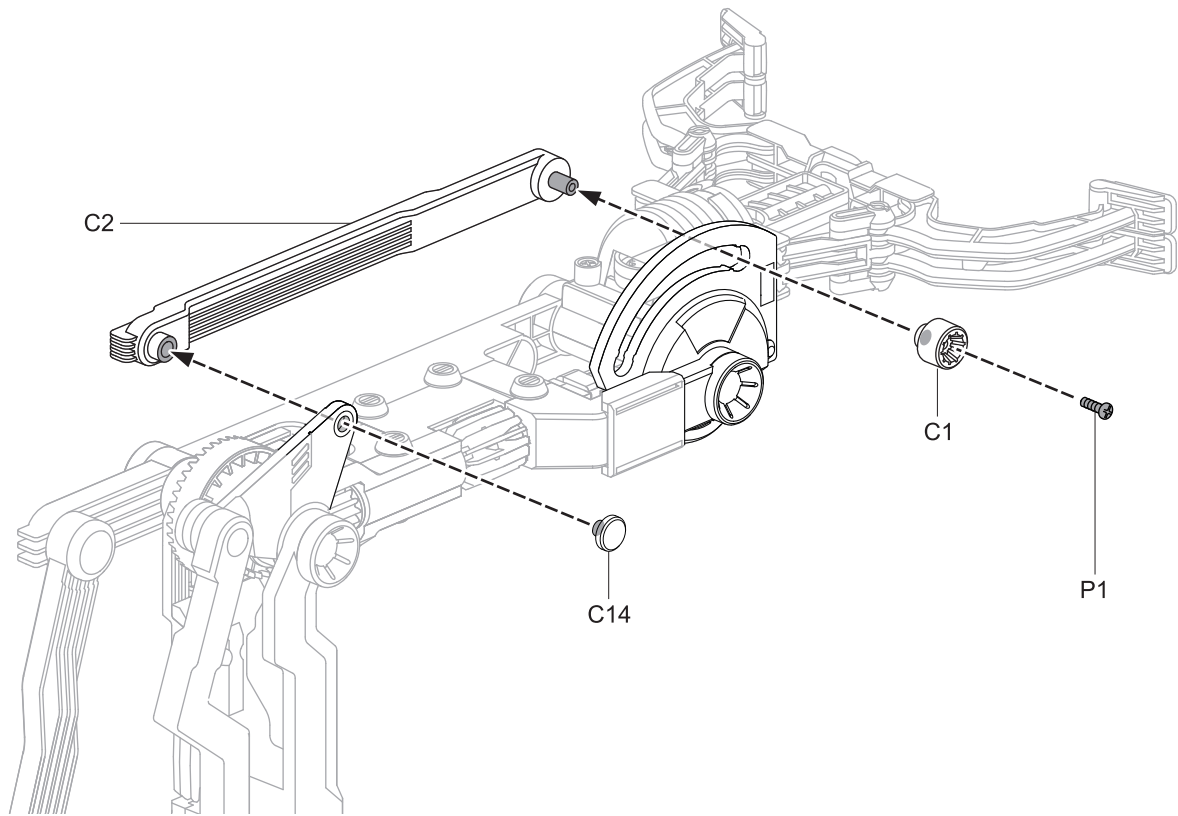


11

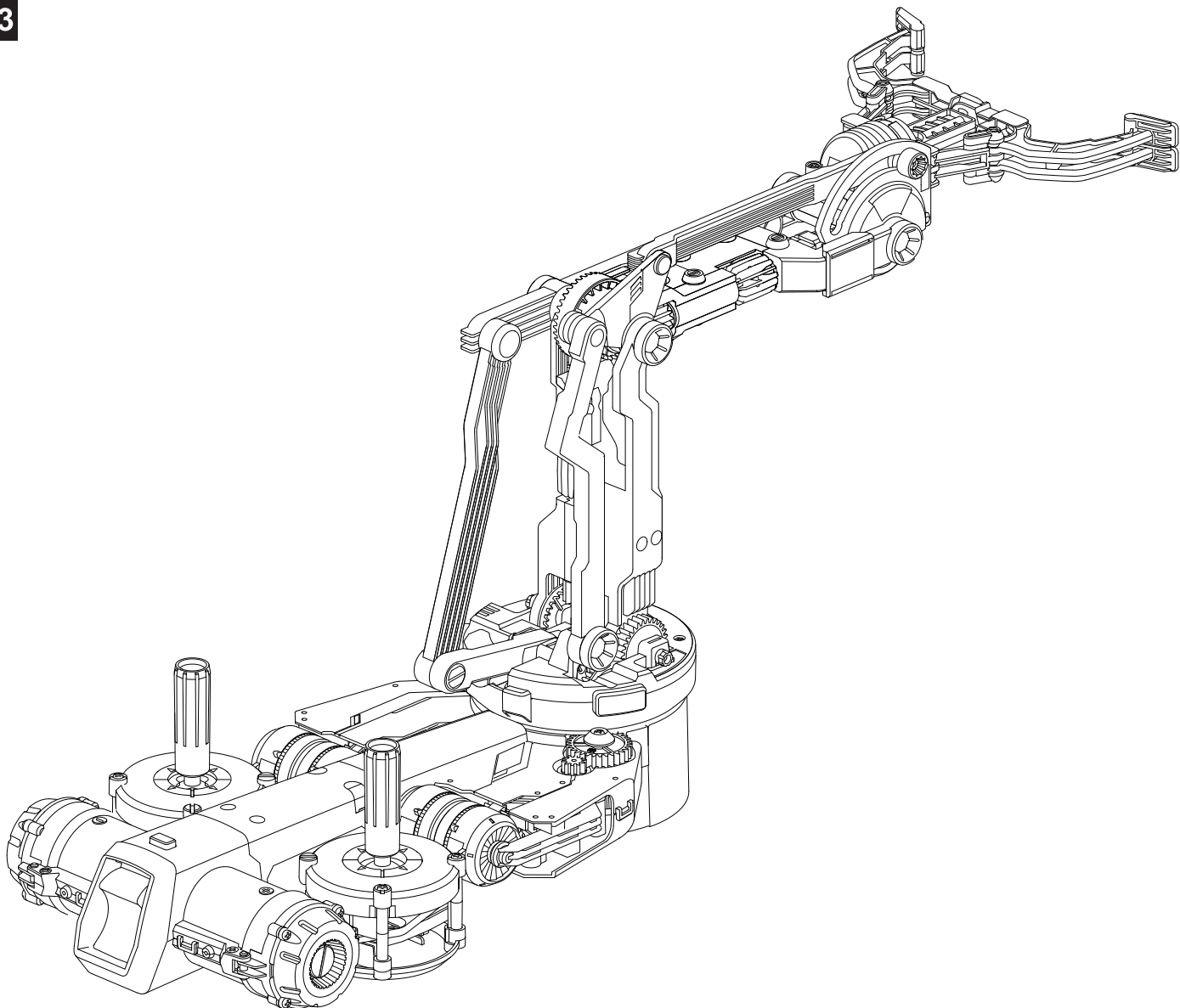


180°

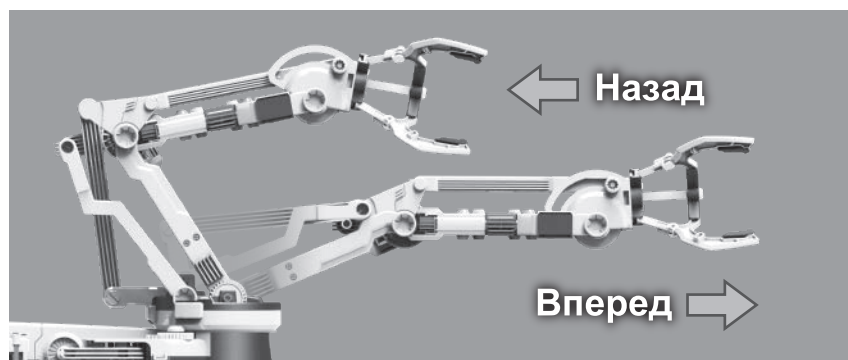
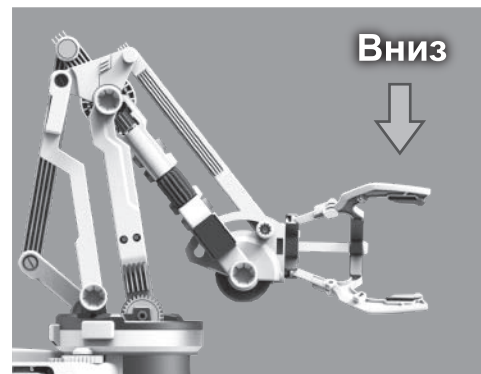
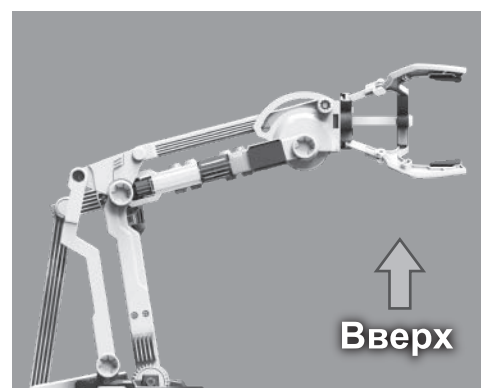
12



13

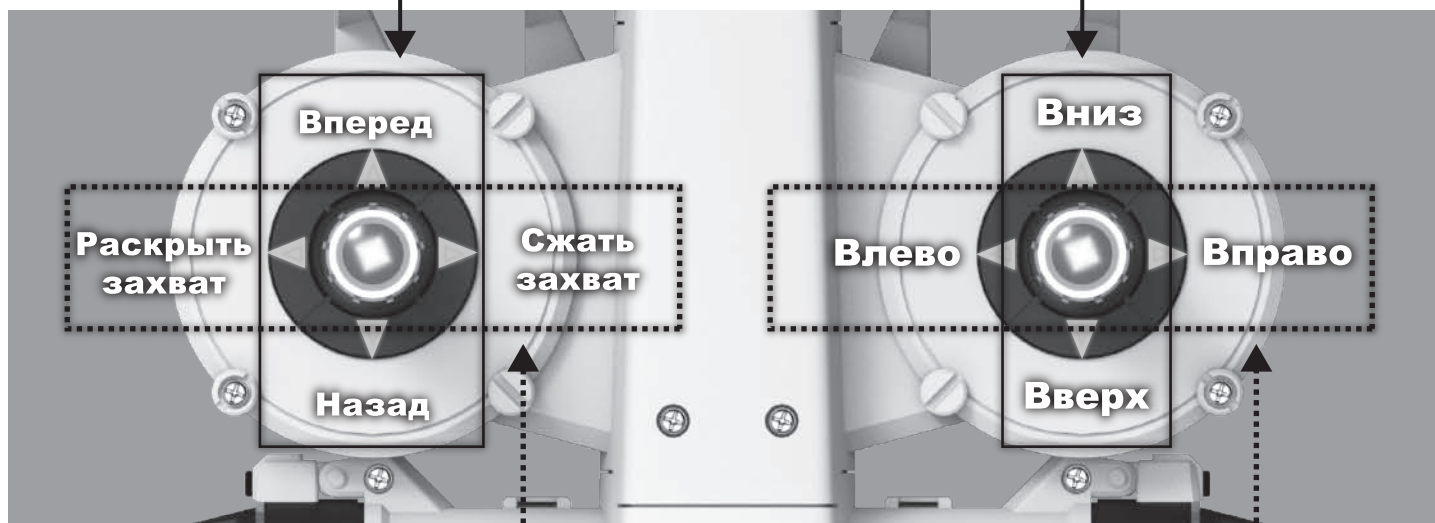


## Как играть



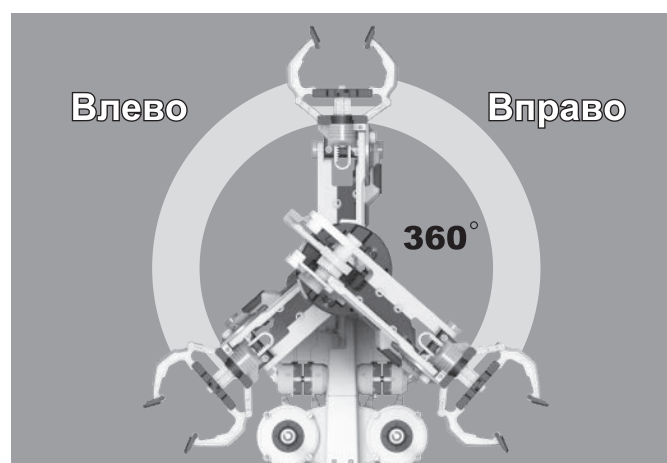
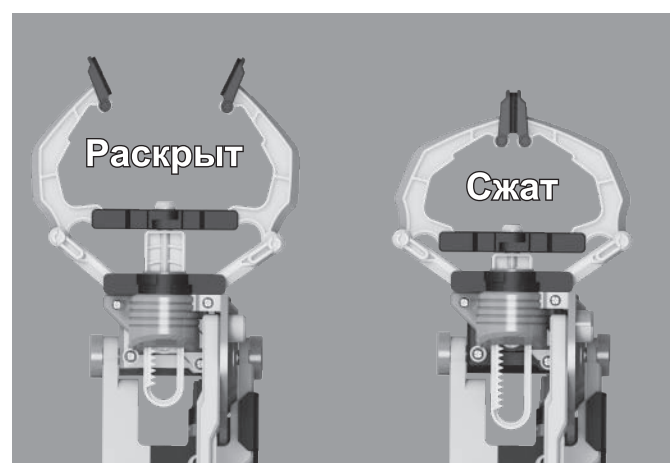
**1** Движение плеча

**2** Движение локтя



**3** Захват .....

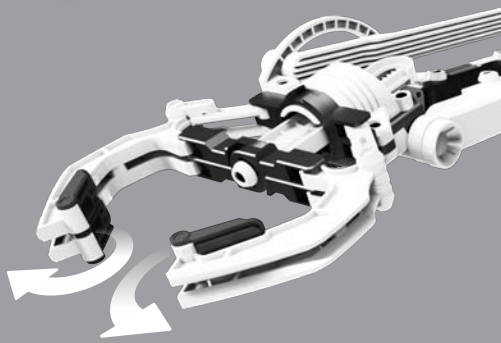
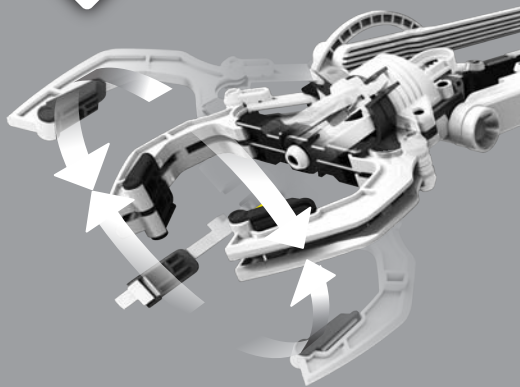
**4** Поворот основания .....





## 5 Режимы захвата

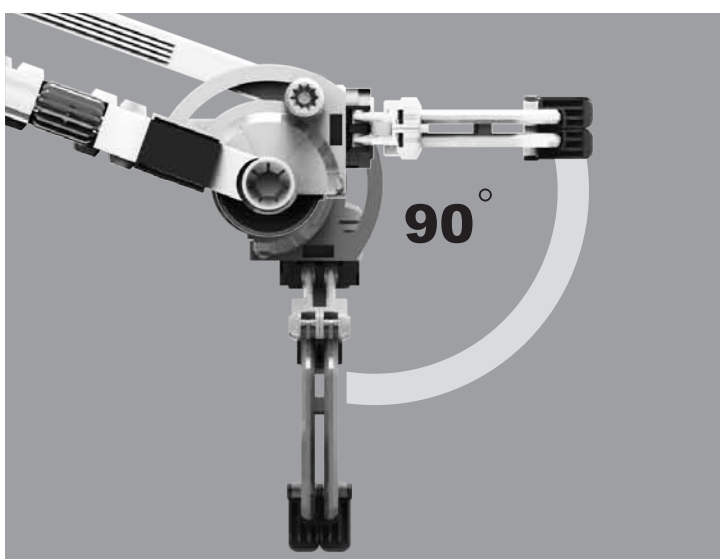
4 «пальца»



2 «пальца»

## 6 Подвижное запястье

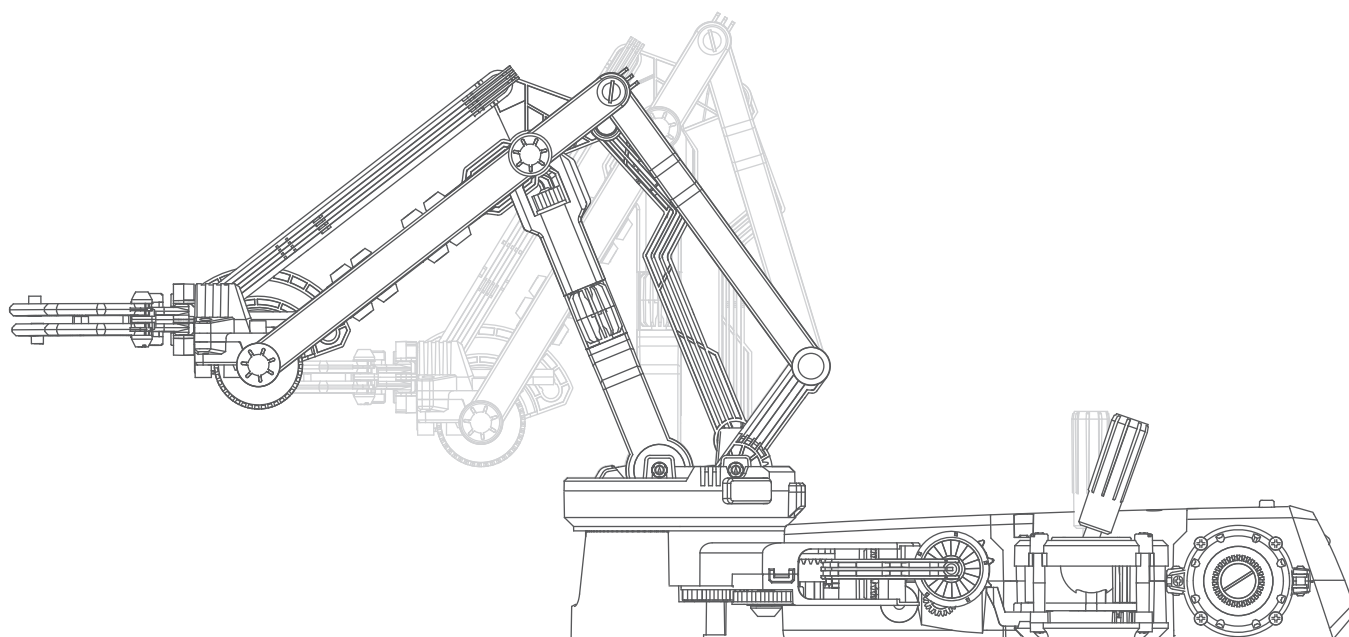
Для  
вертикального  
хвата



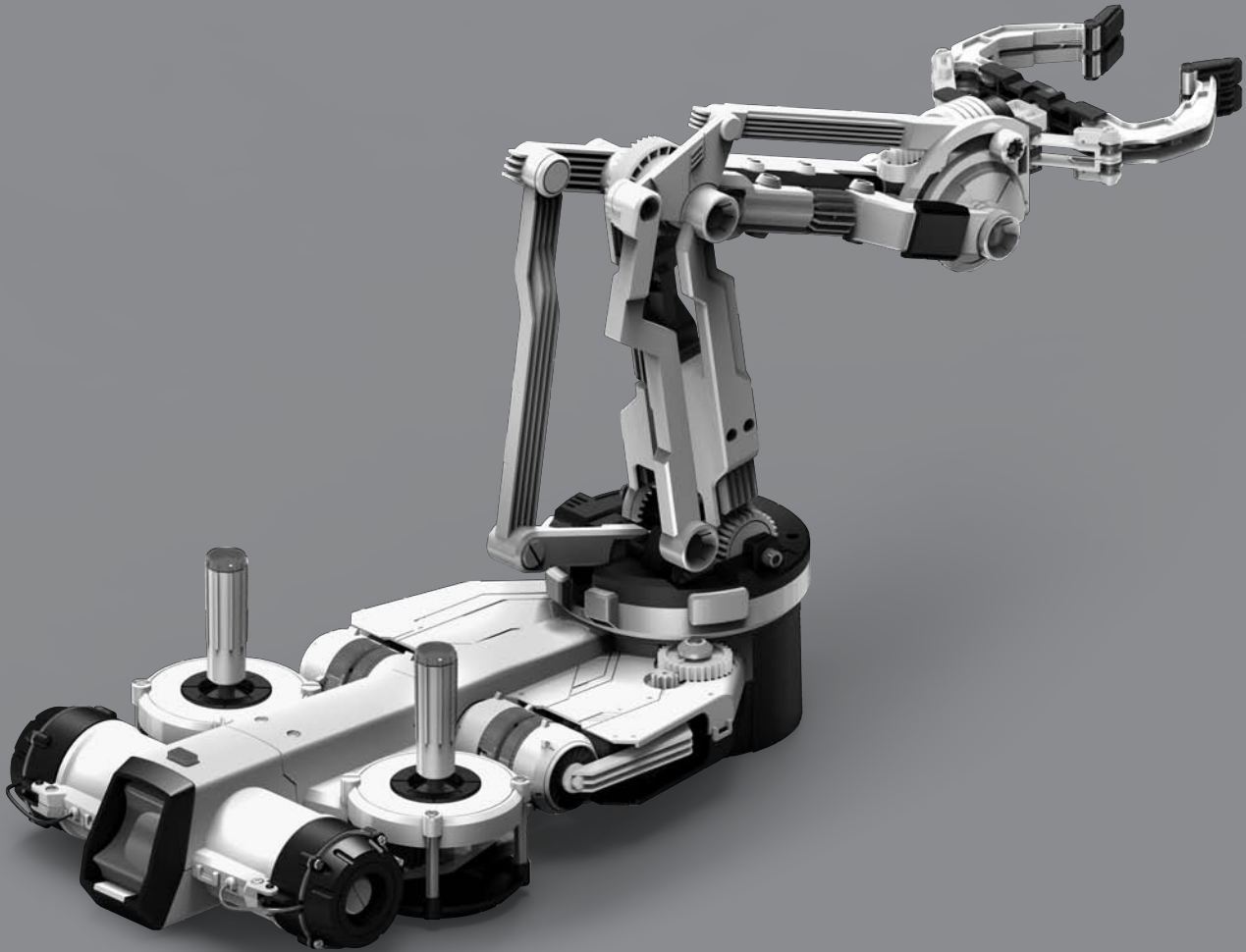
Для  
горизонтального  
хвата

## Устранение неисправностей

1. Убедитесь, что батарейки установлены с соблюдением полярности (см. стр. 9, шаг **14**).
2. Если устройство не издает звуков работы после нажатия кнопки включения,
  - а) см. стр. 7, шаг **9**; б) см. стр. 10, шаг **15**.
3. Если кнопка включения не нажимается,
  - а) проверьте, не зажимаете ли вы одновременно с ней кнопку защитного выключателя;
  - б) см. стр. 7, шаги **9** и **10**;
  - в) см. стр. 8, шаг **12**.
4. Если после включения игрушки детали С4 или С5 двигаются при том, что вы не двигаете джойстики,
  - а) см. стр. 21, шаг **32**; б) см. стр. 22, шаг **36**.
5. Если при перемещении джойстика слышны звуки работы, но детали С4 и С5 не двигаются,
  - а) проверьте, не сели ли в игрушке батарейки;
  - б) убедитесь, что деталь Е19 установлена правильно (см. стр. 15, шаг **13**).
6. Если джойстик не возвращается в исходное положение,
  - а) см. стр. 11, шаг **1**; б) см. стр. 22, шаг **34**.
7. Если при перемещении джойстиков рука двигается в неверном направлении, см. стр. 15, шаг **13**.
8. Если при перемещении джойстиков рука не двигается вперед-назад и вверх-вниз, посмотрите в смотровое окошко: шестерни внутри должны крутиться.
  - а) Если это так, см. стр. 25-27, шаги **1** - **9**, затем стр. 28, шаг **12**.
  - б) Если это не так, см. со стр. 15, шаг **14** по стр. 18, шаг **25**.
9. Если левый джойстик не сжимает и не раскрывает захват, см. стр. 23, шаг **37**.
10. Если при перемещении левого джойстика захват совершает противоположное действие, см. стр. 29, шаг **6**.
11. Во время движения руки в направлении, показанном на рисунке ниже, возможно ее одномоментное смещение из-за зазора между зубьями сопряженных шестерен. Это не является неполадкой.







- Установка, удаление и замена батареек должны проводиться взрослыми или под их присмотром.
- Не допускайте короткого замыкания контактов в отсеке для батареек или на клеммах батареек.
- Вынимайте из игрушки севшие батарейки — они могут протечь.
- Не используйте одновременно батарейки разных типов, а также старые и новые батарейки.
- Не используйте одновременно щелочные, солевые (угольно-цинковые) и аккумуляторные (никель-кадмиевые) батарейки.
- Соблюдайте полярность при установке батареек.
- Не заряжайте одноразовые батарейки.
- Аккумуляторные батарейки должны заряжаться только под присмотром взрослых.
- Извлекайте аккумуляторные батарейки из игрушки перед зарядкой.

EAC

**⚠ ВНИМАНИЕ!**  
**РИСК удушья.**  
Мелкие детали.  
Не предназначено для  
детей младше 3 лет.



Предупреждение!

