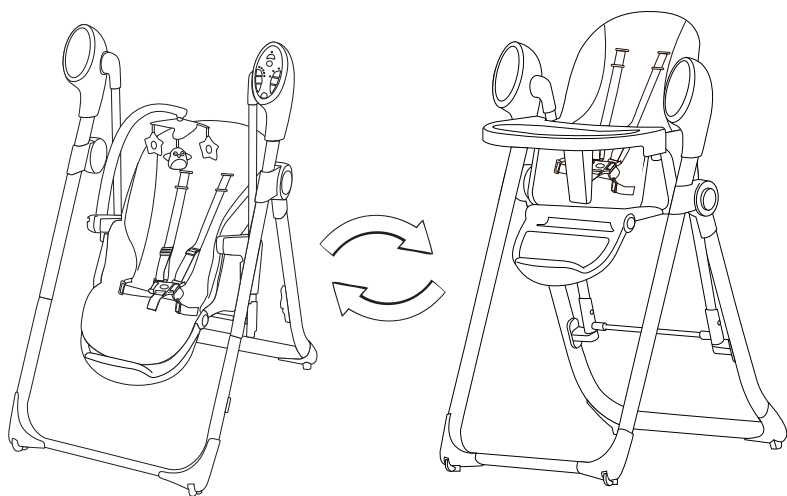


# SB

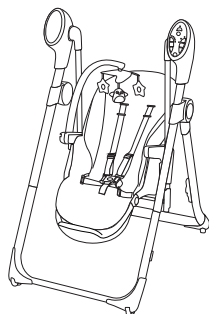
## SWEET BABY

Инструкция по эксплуатации  
Стульчик для кормления -  
Электрокачели 2в1  
Sweet Baby  
**FIESTA**

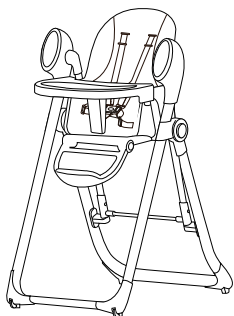


## Два способа использования

2 в 1



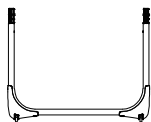
Электрокачели



Стульчик для кормления

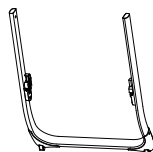
## Комплектующие

1. Передние ножки



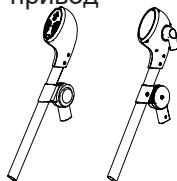
①

2. Задние ножки



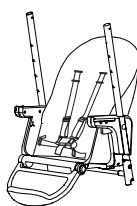
②

3. Левый и правый привод



③

4. Сиденье



④

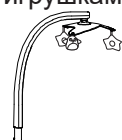
\*На левом находится панель управления

5. Поднос



⑤

6. Перекладина с игрушками



⑥

7. AC-DC блок питания



⑥

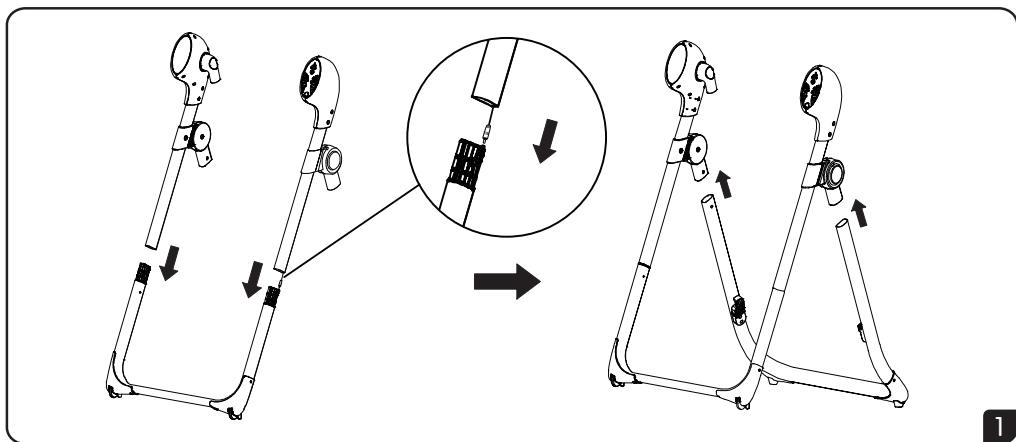
8. Пульт



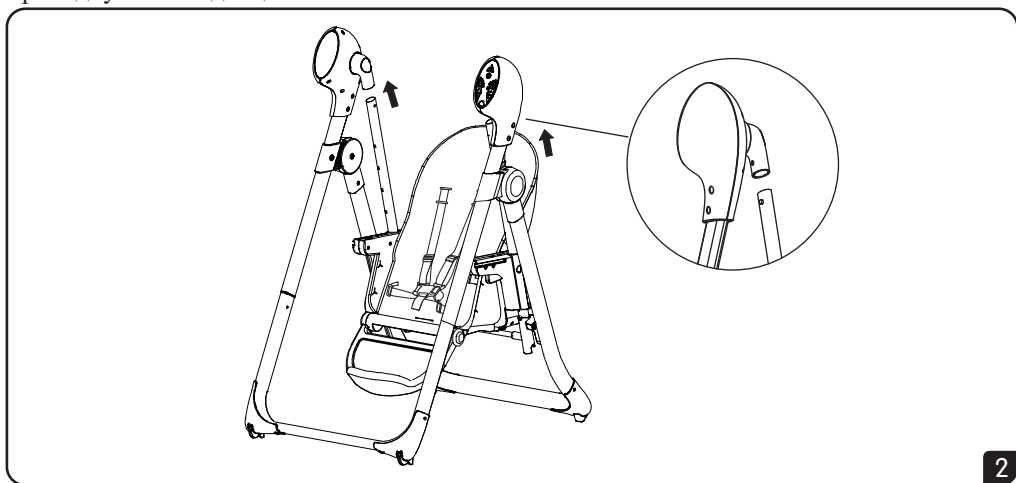
⑦

# Руководство по сборке

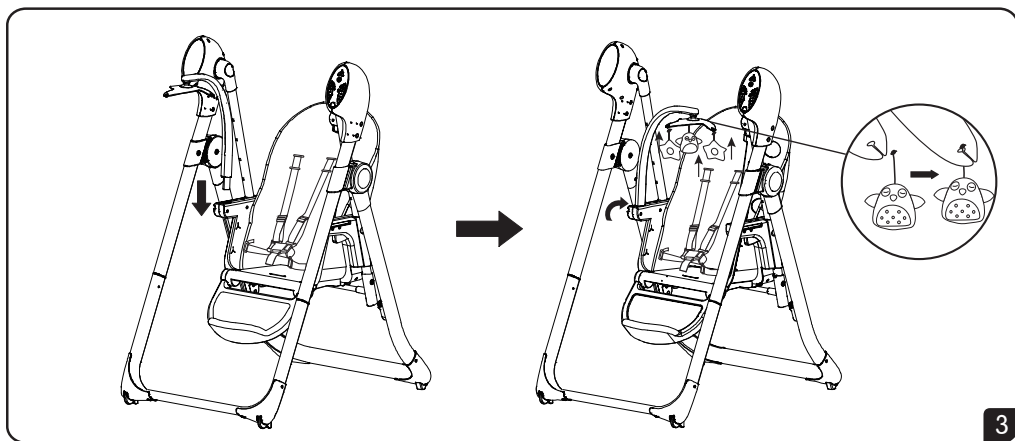
1. Рама: сначала вытащите шнур из левого привода и проденьте его в специальное отверстие на передних ножках. Закрепите передние и задние ножки, вставив их в верхнюю приводную часть до щелчка.



2. Сиденье: закрепите соответствующие трубки сидения ставив их в верхнюю приводную часть до щелчка.

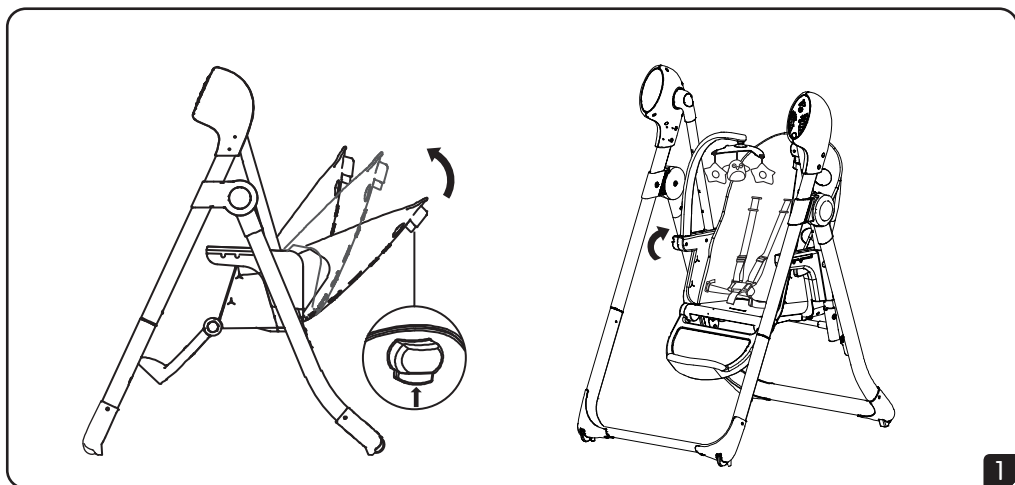


3.Перекладина с игрушками: Установите перекладину в специальное отверстие на сидении, затем прикрепите игрушки из комплекта.

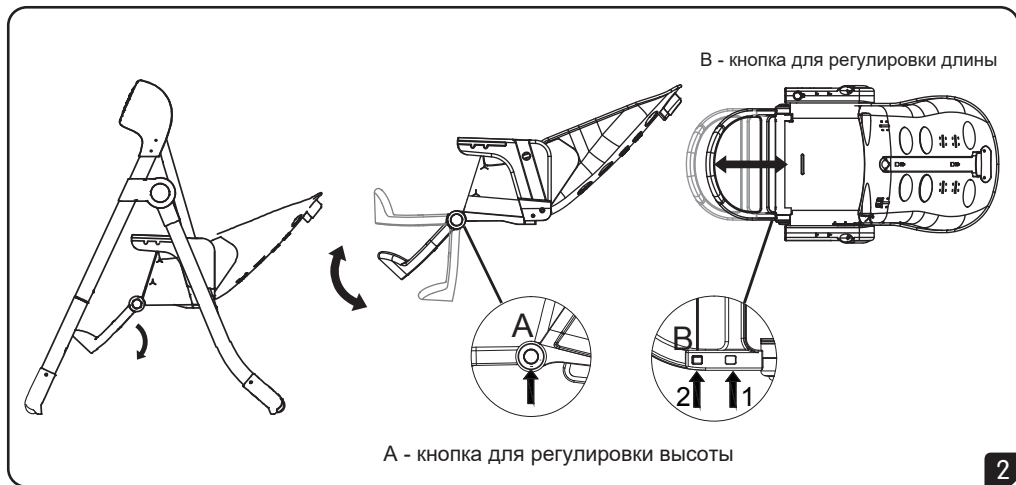


## Качели

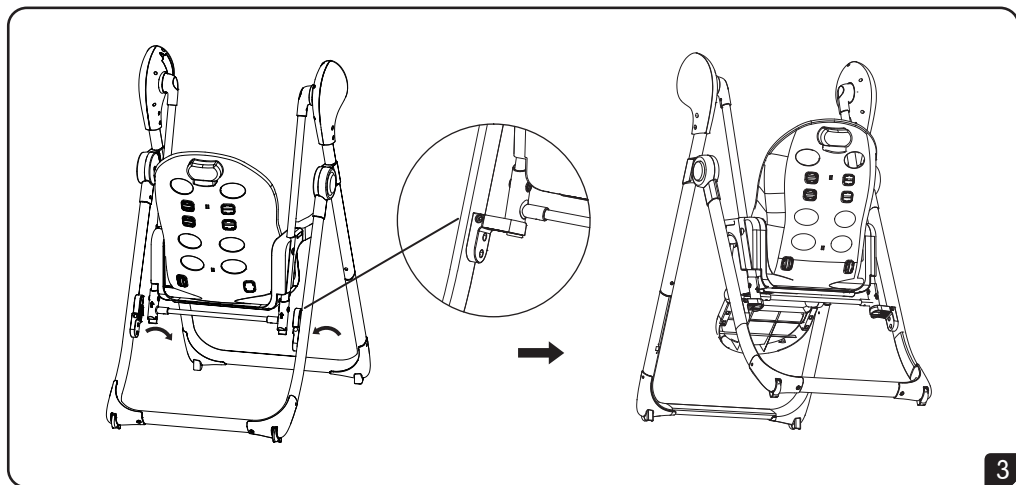
1. Спинка сиденья имеет три положения. Нажмите кнопку регулировки, поднимите или опустите сиденье. Перекладина с игрушками может поворачиваться на 90 градусов



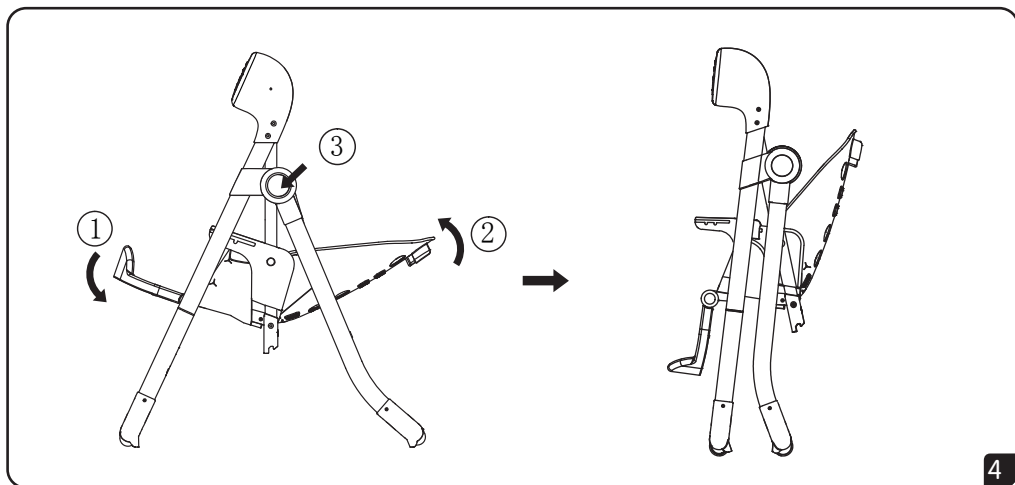
2. Подножка имеет три положения. Нажмите кнопку регулировки А, поднимите или опустите подножку. Подножка также имеет два варианта по длине. Нажмите кнопку В, задвиньте или выдвиньте подножку.



3. В режиме качели можно заблокировать функцию качания. Для этого необходимо опустить вниз пластиковый блокиратор и закрепить в блокираторе трубу сидения.

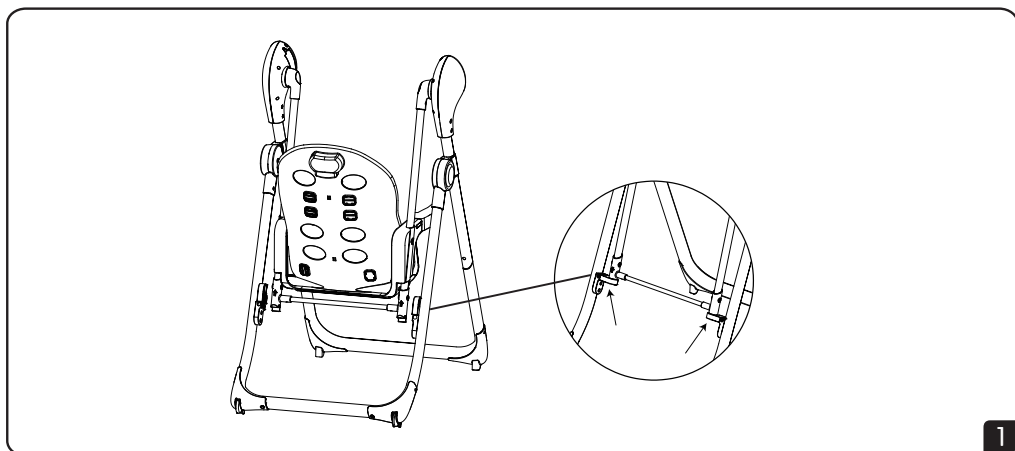


4. Чтобы сложить качели, необходимо опустить подножку в нижнюю позицию, поднять спинку по верхнего положения, потом нажать кнопку 3 и приподнять раму, сложив ножки.

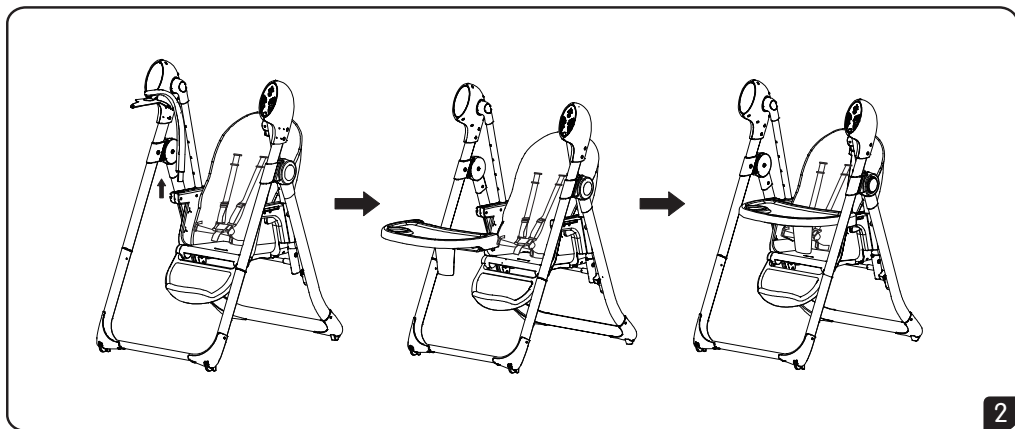


## Трансформация качелей в стульчик для кормления

1. Блокировка качания: опустить вниз пластиковый блокиратор и закрепить в блокираторе трубу сидения.

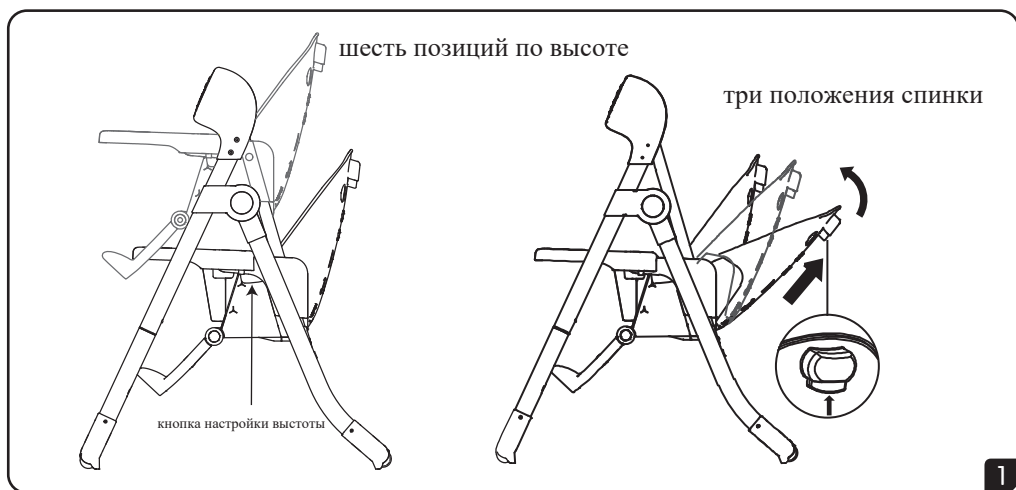


2. Установка подноса: снимите перекладину с игрушками, установите подносик на сиденье до щелчка.

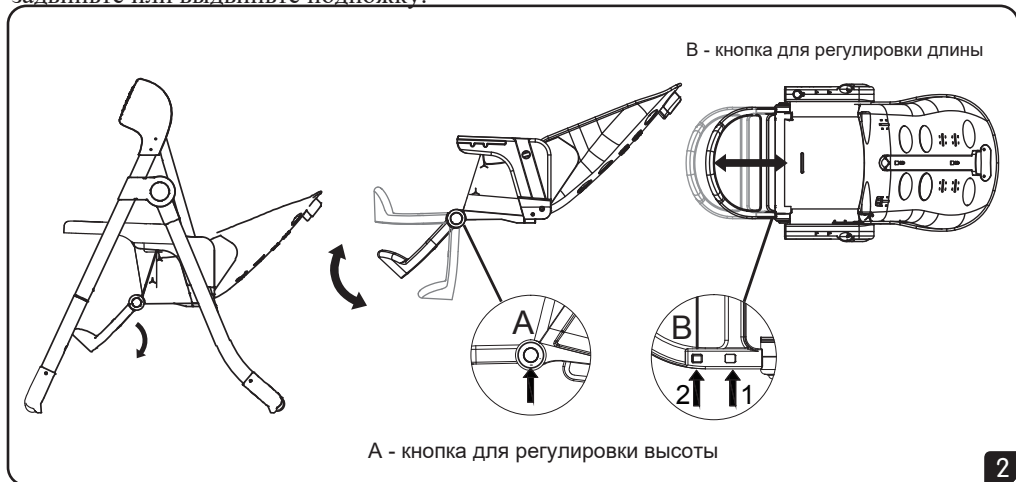


## Использование стульчика для кормления

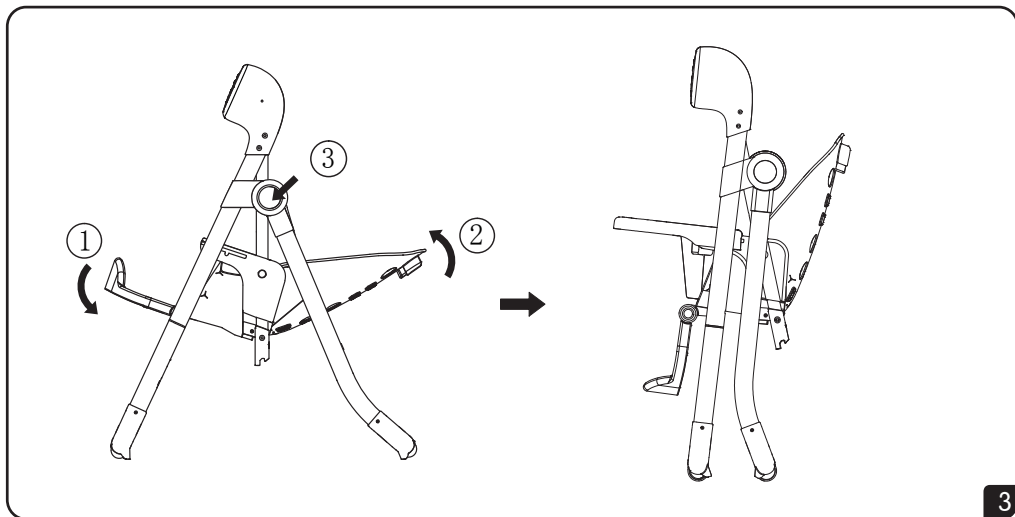
1. стульчик для кормления имеет шесть позиций по высоте. Одновременно нажмите кнопки по бокам сиденья, поднимите или опустите сиденье. Спинка имеет три положения. Нажмите кнопку регулировки, поднимите или опустите спинку.



2. Подножка имеет три положения. Нажмите кнопку регулировки А, поднимите или опустите подножку. Подножка также имеет два варианта по длине. Нажмите кнопку В, задвиньте или выдвиньте подножку.

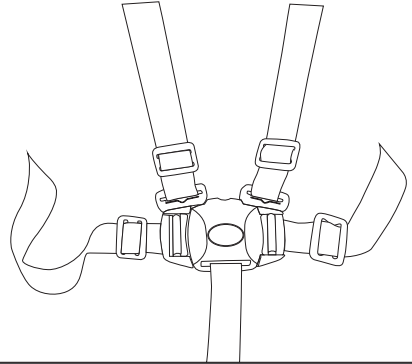
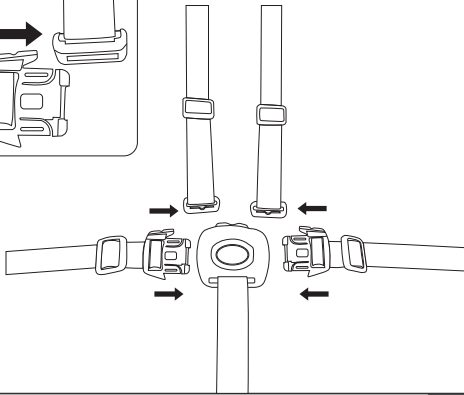
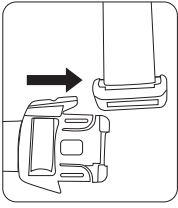


3. Чтобы сложить качели, необходимо опустить подножку в нижнюю позицию, поднять спинку по верхнего положения, потом нажать кнопку 3 и приподнять раму, сложив ножки.

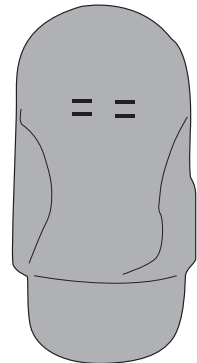
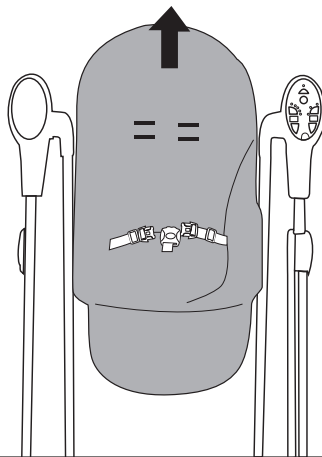
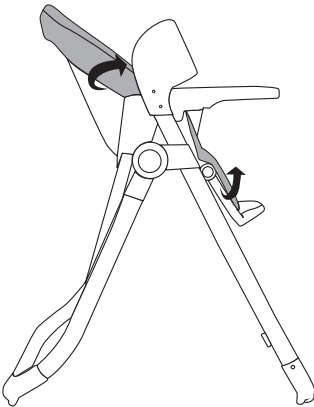
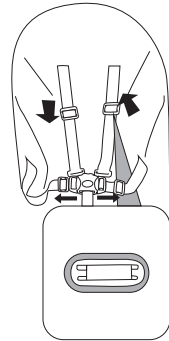
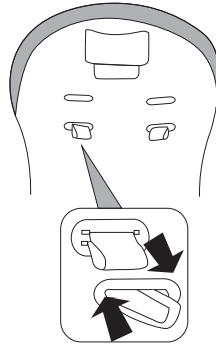
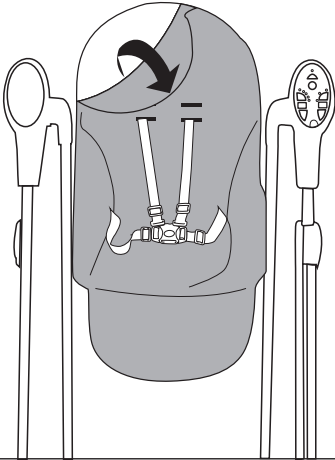




## Система безопасности

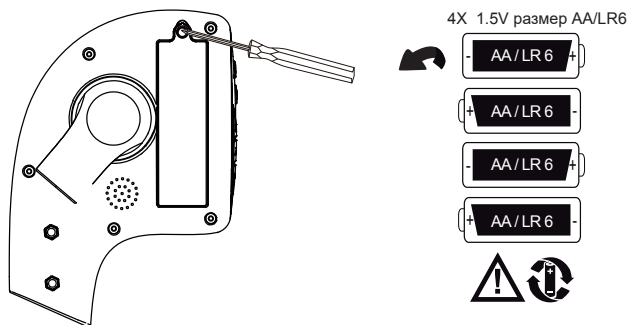


## Снятие чехла сиденья



## Установка батареек: 1.5V 4\* AA/LR6 (не входят в комплект)

Не используйте аккумуляторы. Мы советуем использовать алкалиновые батарейки.



\*Открутите крышку отсека для батареек отверткой (не включена в комплект) и снимите крышку

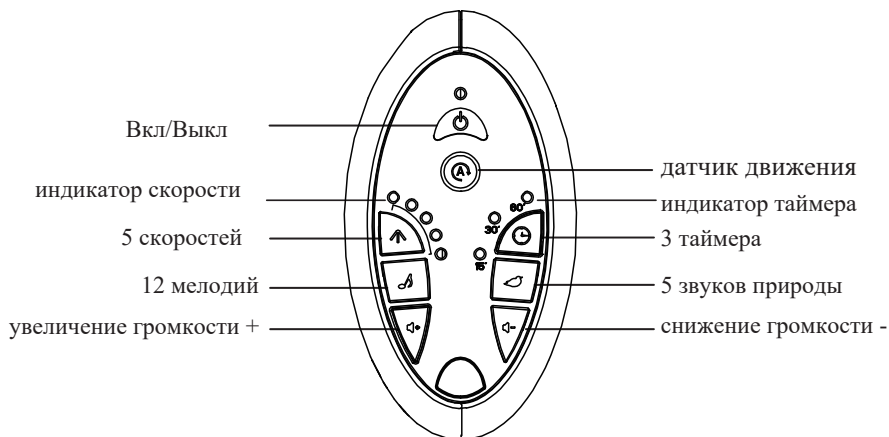
\*Вставьте четыре AA(LR6) батарейки в отсек для батареек.

\*Закройте крышку и закрепите ее с помощью отвертки.

Внимание: низкий уровень заряда батареи может стать причиной замедления режима качания, звука или качели отключатся. Если это произошло, то подключите качели к сети или замените батарейки.

\*Если после варийного выключения качели работают со сбоями, электронику необходимо перезапустить. Нажмите и удерживайте кнопку выключения, а затем снова включить качели.

## Панель управления качелями



**Вкл/Выкл** Нажмите кнопку, качели включатся и индикатор загорится красным.

**Звуки природы:** 5 звуков природы. Нажмите кнопку, чтобы включить воспроизведение, нажмите еще раз, чтобы переключить следующую мелодию.

**Скорость** 5 скоростей, каждая скорость обозначается индикацией. Нажмите кнопку, чтобы начать с первой скорости, нажмите еще столько раз, сколько необходимо, чтобы включить нужную скорость.

**Таймер:** 3 таймера - 15 мин, 30 мин and 60 мин. Нажмите кнопку столько раз, сколько необходимо до высвечивания нужного индикатора таймера.

**Мелодии:** 12 мелодий. Нажмите кнопку, чтобы включить первую мелодию, переключайте мелодии с помощью кнопки

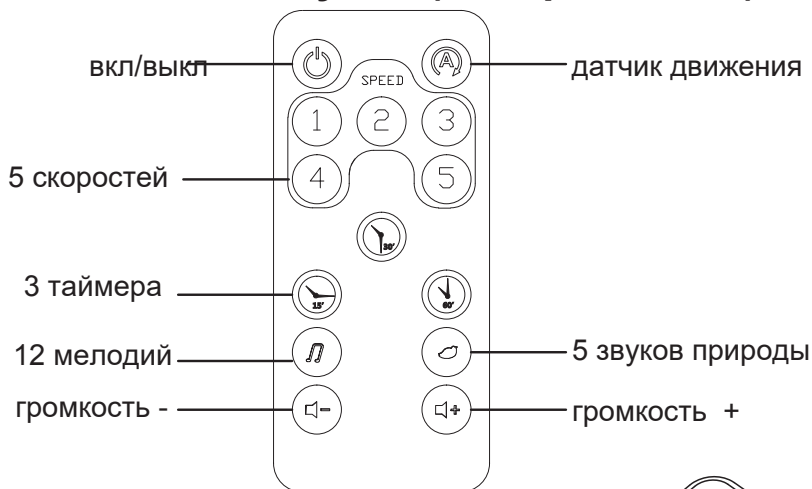
**Громкость +/-,** Нажмите соответствующую кнопку, чтоб сделать звук тише или громче.

**Датчик движения:** После того, как ребенок заснул, вы можете включить эту функцию - качели будут качаться только после того, как детектор засек движение ребенка или его плач.

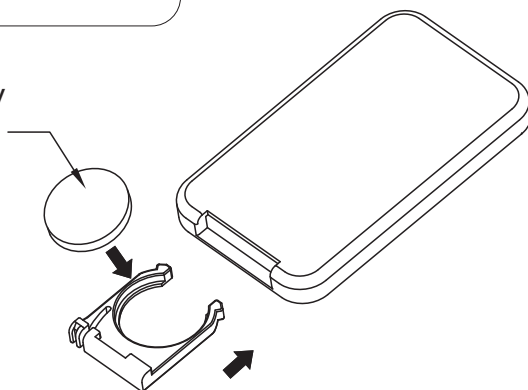
**Индикатор движения:** Нажмите кнопку датчика движения и включится индикатор. Качели включают функцию укачивания автоматически, как только ребенок проснется или нечет шевелиться в качели.

Система выключится автоматически через два часа после начала работы. Если необходимо запустить ее снова, перезапустите электронику.

## Дистанционный пульт (избирательно)



батарейка CR2025 3V





## **ВНИМАНИЕ**

НЕСОБЛЮДЕНИЕ ДАННЫХ ЗАМЕЧАНИЙ МОЖЕТ ПРИВЕСТИ К ПОЛУЧЕНИЮ СЕРЬЕЗНЫХ ТРАВМ.

РЕБЕНОК ВСЕГДА ДОЛЖЕН НАХОДИТЬСЯ В СТУЛЕ ДЛЯ КОРМЛЕНИЯ ПРИСТЕГНУТЫМ С ПОМОЩЬЮ РЕМНЯ БЕЗОПАСНОСТИ.

НИКОГДА НЕ ОСТАВЛЯЙТЕ РЕБЕНКА БЕЗ ПРИСМОТРА.

ДЕРЖИТЕ РЕБЕНКА В ПОЛЕ ЗРЕНИЯ, ПОКА ОН НАХОДИТСЯ В СТУЛЕ ДЛЯ КОРМЛЕНИЯ.

ВСЕГДА ПРОВЕРЯЙТЕ, ЧТОБЫ СТУЛ ДЛЯ КОРМЛЕНИЯ БЫЛ СОБРАН ПРАВИЛЬНО В СООТВЕТСТВИИ С ПРИЛАГАЕМОЙ ИНСТРУКЦИЕЙ.

НЕСОБЛЮДЕНИЕ ДАННОГО ТРЕБОВАНИЯ МОЖЕТ НАВРЕДИТЬ РЕБЕНКУ.

ПРИ НАЛИЧИИ ЛЮБЫХ ПОВРЕЖДЕНИЙ В СТУЛЕ ДЛЯ КОРМЛЕНИЯ ПРЕКРАТИТЕ ЕГО ИСПОЛЬЗОВАНИЕ. НЕМЕДЛЕННО СВЯЖИТЕСЬ С МАГАЗИНОМ-ПРОДАВЦОМ.

ИСПОЛЬЗУЕТСЯ ТОЛЬКО ДЛЯ ДЕТЕЙ, КОТОРЫЕ МОГУТ СИДЕТЬ В ПРЯМОМ ПОЛОЖЕНИИ.

ЗАПРЕЩЕНО РАСПОЛАГАТЬ ДЕТЕЙ, ЖИВОТНЫХ ИЛИ ДРУГИЕ ОБЪЕКТЫ ПОД ИЛИ ОКОЛО СТУЛА, ПОКА РЕБЕНОК СИДИТ НА СТУЛЕ.

НЕ ВЖИМАЙТЕ ПОДНОС В РЕБЕНКА ПРИ ЕГО НАСТРОЙКЕ. ВСЕГДА ОСТАВЛЯЙТЕ СВОБОДНОЕ ПРОСТРАНСТВО ДЛЯ РЕБЕНКА.

## **КАЧЕЛИ**

-Прекратите спользование качелей, когда ребенок пытается из них вылезти или если ребенок стал весить более 9 кг

-Качели должны быть регулярно inspected на наличие повреждений шнура и других деталей. В случае выявления повреждений или неполадок, использование необходимо прекратить до их устранения.

## **СТУЛЬЧИК ДЛЯ КОРМЛЕНИЯ**

-Стульчик предназначен для детей до трех лет, которые умеют самостоятельно ровно сидеть и вес которых не превышает 15 кг.

-Используйте ремни безопасности. Поднос не предназначен для того, чтобы удерживать вес ребенка и не гарантирует защиту ребенка от падения.

-Подбирая место для установки стульчика убедитесь, что факторы и предметы, способные навредить вашему ребенку, находятся вне его досягаемости.

-Стул для кормления без подноса можно использовать как приставной стул к стационарному столу. Убедитесь, что ремни безопасности пристегнуты.

# Гарантийный талон.

Настоящая гарантия действует в течение 12 месяцев от даты приобретения изделия в случае обнаружения технических дефектов или брака деталей/материала стульчика.

Гарантия действительна при соблюдении следующих условий:

1. Изделие должно использоваться в строгом соответствии с данной инструкцией и соблюдением правил безопасности.
2. Настоящая гарантия не распространяется на дефекты, возникшие в результате:
  - химического, механического или иного воздействия;
  - неправильной эксплуатации, включая, но не ограничиваясь использованием изделия не по его прямому назначению и эксплуатацией изделия в нарушение правил безопасности и обслуживания;
3. Настоящая гарантия не распространяется на пластиковые части и комплектующие из пластика и текстиля, имеющие следы механических повреждений (в т.ч. и скрытые), интенсивного износа, повышенной нагрузки или небрежной эксплуатации.
4. Настоящая гарантия действительна по предъявлению вместе с заполненным оригиналом данного талона, оригинала товарного чека, выданного продавцом, и изделия, в котором обнаружен дефект.

По всем вопросам обращаться к Вашему продавцу.

Дата продажи «\_\_\_» \_\_\_\_\_ 20\_\_ г.

Подпись продавца: \_\_\_\_\_ М.П.

Подпись покупателя: \_\_\_\_\_

