

hb

# Kidlander



Инструкция по сборке  
и эксплуатации

0-48  
мес

до  
22  
кг



**Поздравляем с покупкой этого продукта!**  
**Пожалуйста, прочитайте инструкцию перед установкой и эксплуатацией. Важно! Сохраняйте инструкцию для дальнейшего использования.**

В связи с существованием различных моделей изделия, в нашей инструкции приведены обобщенные иллюстрации и фотографии, поэтому дизайн, цвета, комплектация и материалы купленного вами товара могут отличаться от тех, что показаны в инструкции. Мы оставляем за собой право без уведомления изменять спецификацию товара, что обусловлено непрерывным процессом совершенствования потребительских свойств и качества продукции.

# Меры безопасности

## Внимание! ▲

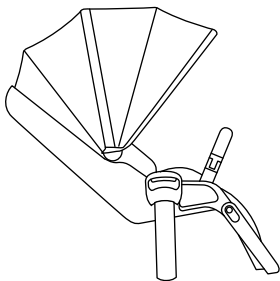
Перед использованием удалите все упаковочные элементы.

## Предупреждение! ▲

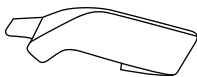
- Коляска предназначена для перевозки одного ребёнка в возрасте от 0 до 48 месяцев, весом не более 9 кг в коляске-люльке и не более 22 кг в прогулочном варианте.
- Не оставляйте ребёнка в коляске без присмотра.
- Во избежание несчастного случая удалите все упаковочные элементы.
- Перед каждым использованием проверяйте, чтобы коляска была полностью разложена и зафиксирована. Использование коляски запрещено при наличии повреждённых или недостающих деталей.
- Ребёнок должен быть пристёгнут всё время нахождения в прогулочном варианте коляски. Не пристёгивайте ребёнка только одним из ремней безопасности, используйте как боковые, так и плечевые ремни.
- Дополнительная нагрузка, прилагаемая на раму коляски, приведёт к потере устойчивости. Максимальная нагрузка корзины для вещей – 4 кг.
- Задние колёса должны быть заблокированы во время каждой остановки.
- Во избежание несчастного случая следите за тем, чтобы мелкие части коляски не были случайно проглочены ребёнком.
- Не используйте дополнительные подстилки или матрасы.
- Используйте только оригинальные запчасти и аксессуары.
- Избегайте ситуаций, когда вы можете потерять контроль над коляской (скользкие поверхности, крутые склоны, сильный ветер).
- Коляска предназначена для использования в спокойном режиме прогулки. При использовании коляски крайне не рекомендуется заниматься пробежкой или кататься на роликах.
- Во избежание травмоопасных ситуаций во время поездки на эскалаторе и прохода через ступени или лестничный пролёт ребёнок не должен находиться в коляске.
- При складывании или раскладывании коляски следите за тем, чтобы руки ребёнка не попали в область складывания рамы.

## Комплектация

Прогулочный  
блок



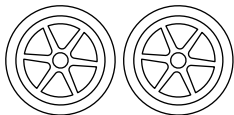
Чехол для прогулоч-  
ного блока



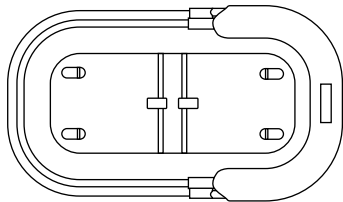
Передние колёса



Задние колёса



Блок-люлька



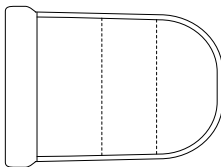
Рама



Матрас для люльки



Чехол  
для люльки

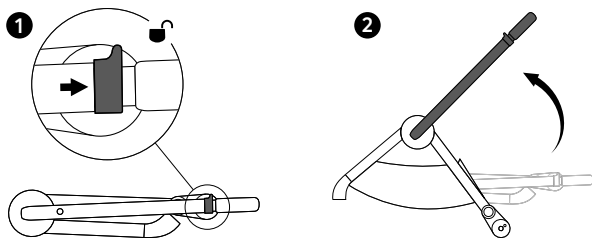


В зависимости от приобретённой Вами комплектации изделия оно может поставляться с дождевиком и/или москитной сеткой, подстаканником.

# Сборка

## 1. Сборка рамы

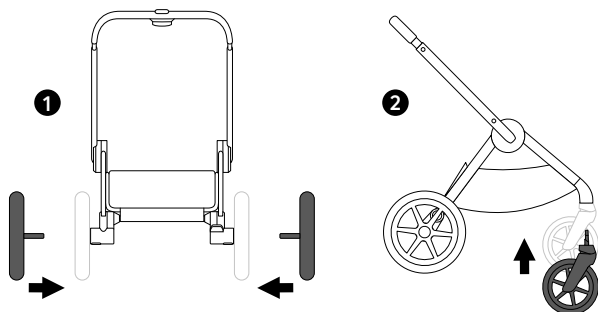
Чтобы разблокировать раму, потяните защитные рычаги вверх (Рис. 1) и поднимите рукоятку. Полностью раскройте раму коляски до отчетливого щелчка (Рис. 2).



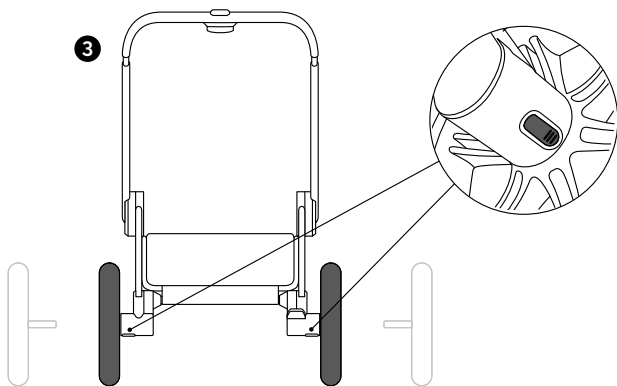
## 2. Установка колёс и снятие колёс

Установка задних колёс: вставьте вал заднего колеса в посадочное место в задней оси до щелчка. Таким же методом установите второе заднее колесо (Рис. 1).

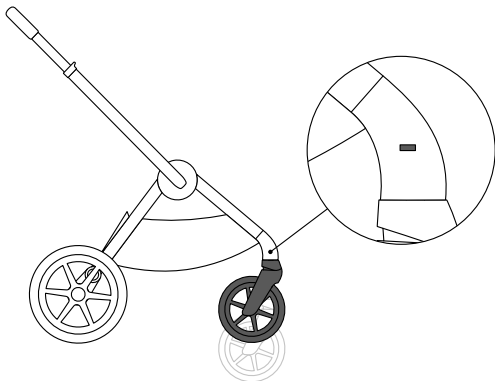
Установка передних колёс: вставьте вал переднего колеса до щелчка в посадочное место спереди коляски. Потяните колесо в противоположном направлении, чтобы убедиться в его фиксации. Таким же методом установите второе переднее колесо (Рис. 2).



Снятие задних колёс: чтобы снять колесо, нажмите на кнопку, расположенную на задней стороне ножки



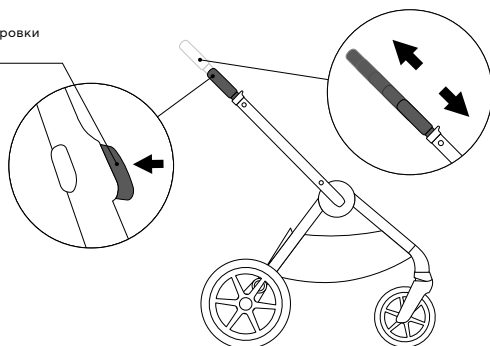
Снятие переднего колеса: чтобы снять колесо, нажмите на кнопку, расположенную на боковой стороне ножки.



### 3. Регулировка длины рукоятки

Используя кнопку регулировки, потяните или толкните рукоятку, настроив комфортную высоту.

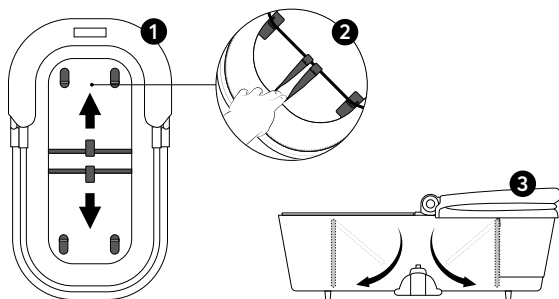
Кнопка регулировки  
рукоятки



## Сборка и установка блока люльки

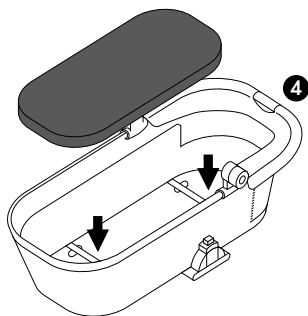
### 4. Сборка блока люльки

Потяните за ремни и расправьте перекладины до щелчка (Рис. 2).





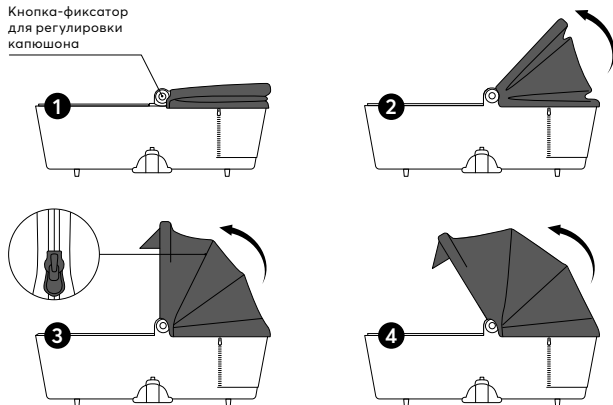
Вставьте матрас в блок (Рис. 4).



## 5. Использование капюшона люльки

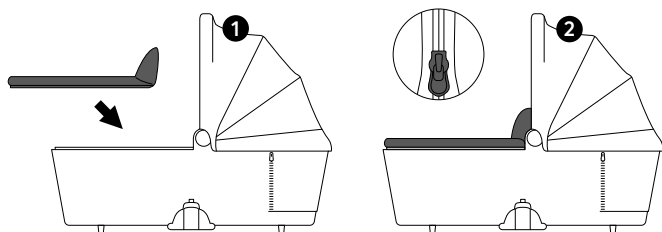
Нажмите на кнопки-фиксатор у основания капюшона, как показано на рисунке, и потяните за капюшон вперёд или назад, чтобы раскрыть его или закрыть. Расстегните молнию, чтобы открыть дополнительную секцию в крыше капюшона (Рис. 3). Запрещается брать блок люльку за козырёк в полностью раскрытом положении (Рис. 4).

Кнопка-фиксатор  
для регулировки  
капюшона



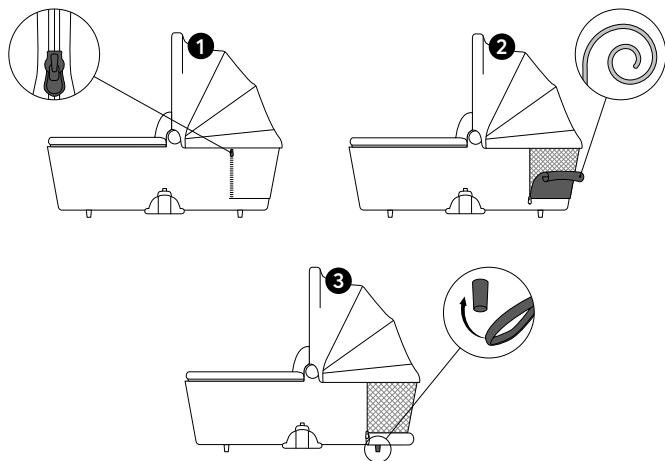
## 6. Установка чехла для ног

Установите чехол для ног на блок люльки, сопоставив и застегнув молнию (Рис. 1-2).



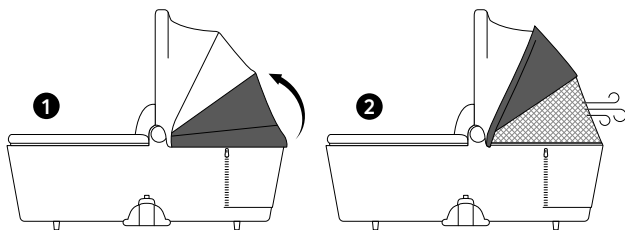
## 7. Окошко для проветривания в люлке

Чтобы открыть окошко для проветривания, расстегните молнию с задней части люльки (Рис. 1). Аккуратно сверните чехол и закрепите его за ножку люльки (Рис. 2-3). Чтобы закрыть окошко, застегните его обратно.



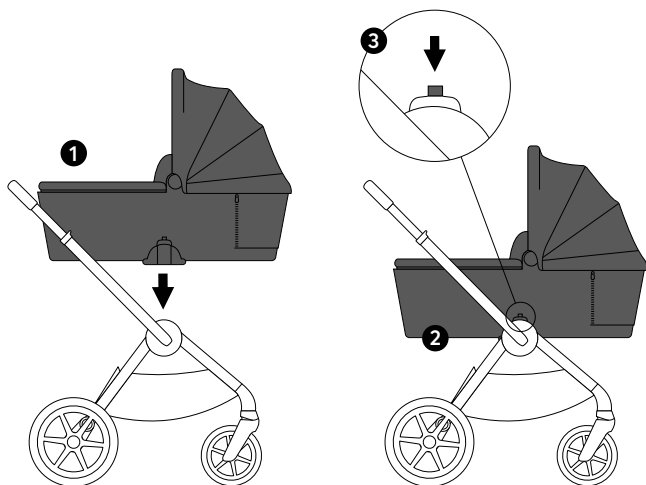
## 8. Окошко для проветривания на капюшоне

Заверните нижнюю часть капюшона вверх (Рис. 1).

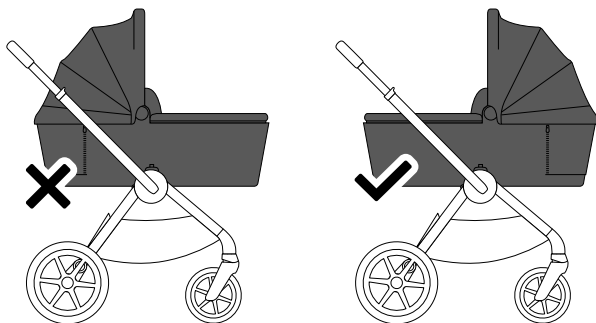


## 9. Установка и снятие блок-люльки

Вставьте блок в крепёжное соединение на раме (Рис. 1). Чтобы снять люльку, нажмите кнопку для снятия блока с каждой стороны рамы и поднимите его вверх (Рис. 3).



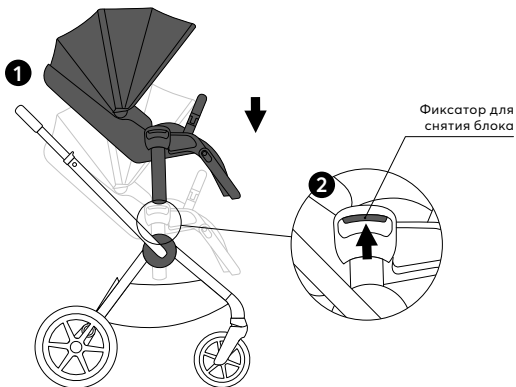
## Варианты установки блока



## Сборка и установка прогулочного блока

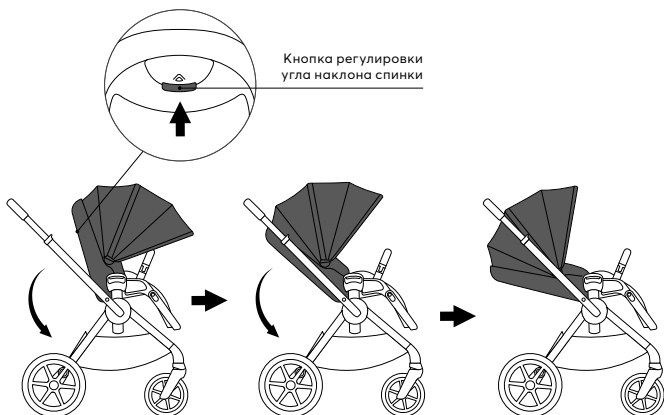
### 10. Установка и снятие прогулочного блока

Раскройте прогулочный блок и поднимите бампер, вставьте блок в крепления на раме до щелчка (Рис. 1). Чтобы снять прогулочный блок, потяните фиксаторы с каждой стороны рамы и поднимите его вверх (Рис. 2).



## 11. Регулировка угла сиденья

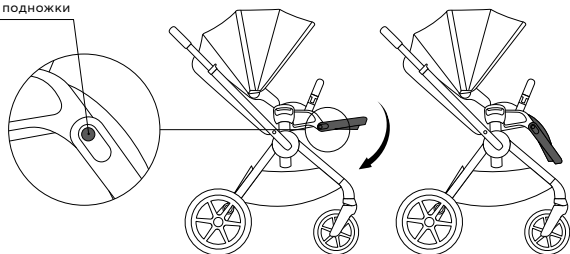
Нажмите кнопку регулировки угла наклона спинки на задней части блока, приведите спинку в желаемое положение и отпустите кнопку. Спинка может быть зафиксирована в трёх положениях.



## 12. Регулировка подножки

Зажмите фиксирующие кнопки с боковых сторон подножки и выберите желаемый угол наклона.

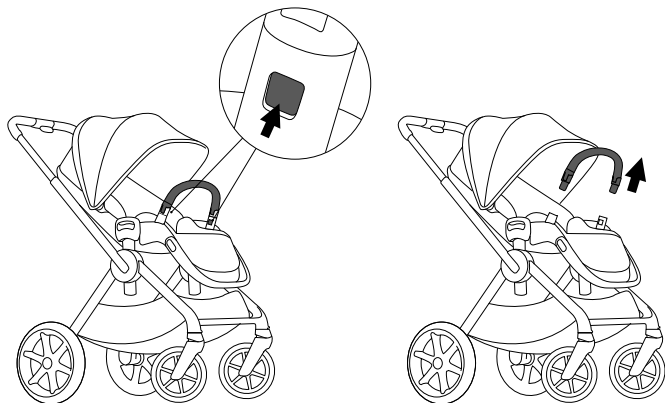
Кнопка-фиксатор для регулировки наклона подножки



### 13. Бампер

Снятие бампера: зажмите кнопки около посадочного места и потяните вверх, чтобы вытащить бампер.

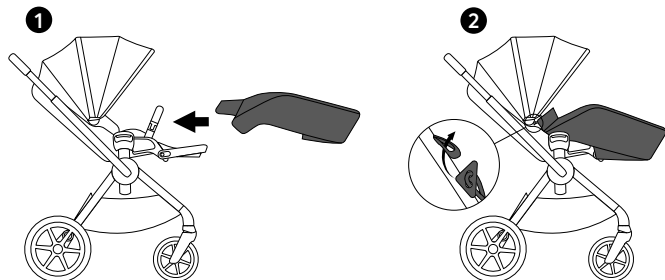
Установка бампера: вставьте его концы в соответствующие посадочные места до щелчка.



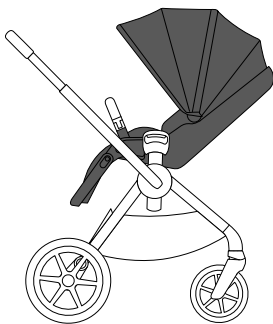
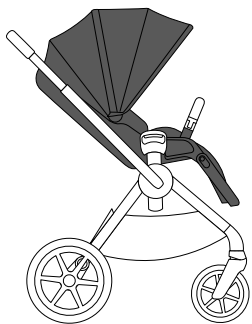
### 14. Установка чехла для ноги

Наденьте чехол на нижнюю часть прогулочного блока (Рис. 1).

Закрепите чехол у основания козырька с помощью шнуrowого замка (Рис. 2).



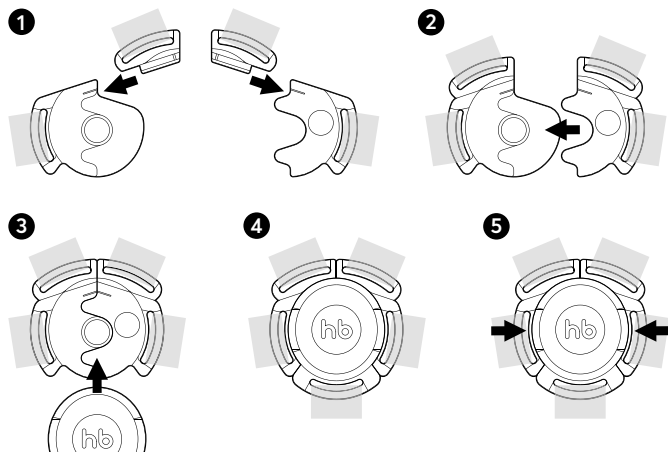
## Варианты установки блока



# Эксплуатация

## Использование ремней безопасности

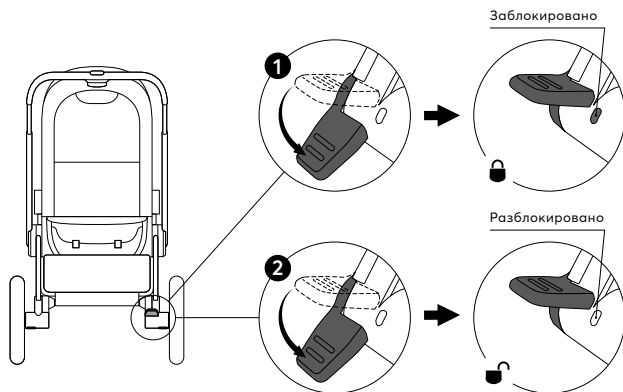
Наденьте на ребёнка ремни. Соедините защёлки ремней безопасности (Рис. 1), сложите их вместе (Рис. 2) и вставьте центральную пряжку замка ремня безопасности (Рис. 3). Услышав щелчок, убедитесь, что ремень безопасности пристегнут (Рис. 4). Отрегулируйте ремни так, чтобы они плотно прилегали к телу ребёнка, но не сдавливали его. Чтобы расстегнуть ремни безопасности, нажмите боковые кнопки на центральной пряжке (Рис. 5).





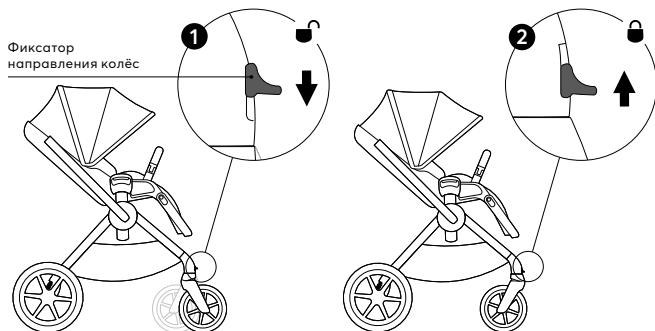
## Использование тормоза

Нажмите и отпустите педаль тормоза, чтобы заблокировать колеса (Рис. 1). Чтобы разблокировать колеса, нажмите и отпустите педаль ещё раз (Рис. 2).



## Фиксация передних колёс

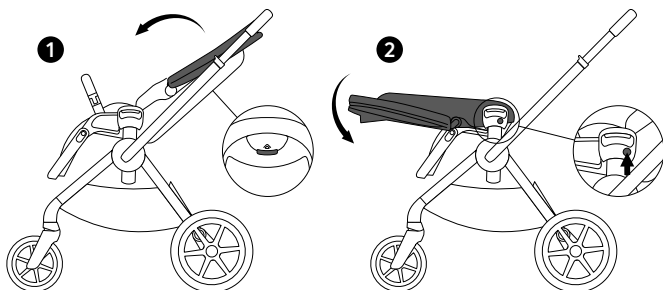
Расположите каждое колесо вперёд по направлению движения коляски и опустите фиксатор вниз (Рис. 1). Чтобы разблокировать колесо, поднимите фиксатор вверх (Рис. 2).



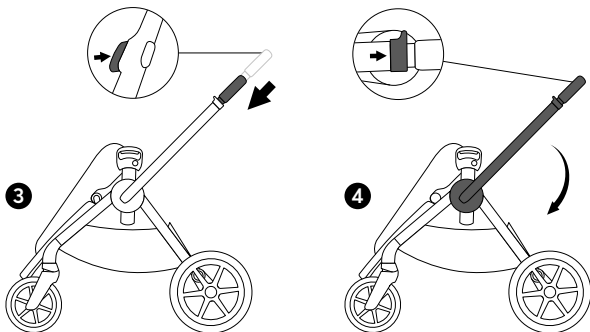
## Складывание коляски

*Примечание:* Прогулочный блок должен быть расположен по направлению движения.

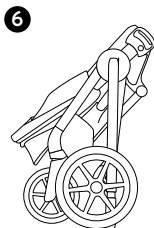
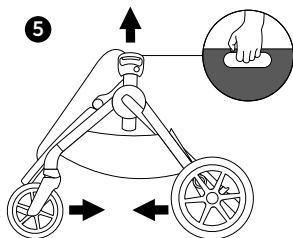
Нажмите кнопку регулировки угла наклона спинки на задней части блока и сложите его пополам (Рис. 1). Сложите блок до конца, нажав кнопку у его основания (Рис. 2).



Используя кнопку регулировки, опустите рукоятку на минимальную высоту (Рис. 3). Потяните за фиксаторы, расположенные с обеих сторон рукоятки, и сложите её (Рис. 4).



Потяни за за ручку, расположенную у основания блока и потяните вверх (Рис. 5).  
Складывание коляски завершено.



# Инструкция по уходу и чистке

## Шасси:

- Периодически очищайте пластмассовые детали влажной тряпкой, без использования растворителей и сходных веществ.
- Держите металлические части изделия сухими, чтобы предотвратить образование ржавчины.
- Поддерживайте чистоту всех движущихся деталей (регулируемые и соединительные детали, колеса и т. д.), удаляя пыль и песок. При необходимости смажьте их маслом.

## Тканые материалы:

- Протирайте влажной губкой с мыльным раствором, не пользуйтесь моющими средствами.
- Не выкручивайте, не отбеливайте, не сушите в стиральной машине, не гладьте.
- Не подвергайте коляску воздействию интенсивного солнечного излучения.
- После попадания под дождь или снег во избежание коррозии коляску необходимо просушить, а ступицы обработать смазкой.
- Хранить в сухом и прохладном помещении. При хранении на улице необходимо поставить коляску под навес и обеспечить циркуляцию воздуха.



# ГАРАНТИЙНЫЙ ТАЛОН



Наименование изделия	
Модель	
Дата покупки	

## Сведения о продавце

Фирма-продавец	
Адрес	
Телефон	
Подпись продавца (Расшифровка подписи)	

ПЕЧАТЬ  
ФИРМЫ  
ПРОДАВЦА

С условиями гарантии (см. на обороте) ознакомлен и согласен.

Товар получил, претензий по комплектности, количеству и внешнему виду не имею.

Подпись покупателя (расшифровка подписи)
--

Гарантийный талон действителен только при наличии правильно и чётко указанных: модели, даты продажи, контактной информации фирмы-продавца и его чётких печатей, подписи покупателя. В случае если дату продажи установить невозможно, в соответствии с законодательством Российской Федерации о защите прав потребителей, гарантийный срок исчисляется с даты изготовления изделия.

При обнаружении неисправности товара обращайтесь к фирме-продавцу, в которой данный товар был приобретён. При возврате фирме-продавцу товар должен быть возвращён в полной комплектации. Сохраняйте оригинальную упаковку.





- При покупке изделия требуйте его проверки в вашем присутствии и заполнения гарантийного талона, убедитесь, что товар продан вам без недостатков.
- Без предъявления данного талона или при его неправильном заполнении (нет даты продажи, наименования изделия, печати продавца, подписи покупателя) претензии по качеству изделия и гарантийный ремонт не осуществляется.
- В гарантийные обязательства не входит бесплатная доставка неисправного изделия в сервисную службу или выезд технического персонала на дом.
- В гарантийный ремонт принимаются только чистые изделия.
- Срок ремонта зависит от сложности и наличия запасных частей и может длиться от 7 до 30 дней.

## Условия гарантийного обслуживания

Гарантийный срок составляет 12 месяцев с момента приобретения товара потребителем. Во время гарантийного срока Производитель обязуется бесплатно произвести ремонт или замену товара в случае, если неисправность товара произошла по вине производителя.

Настоящая гарантия действительна по предъявлении неисправного товара вместе с правильно заполненным гарантийным талоном.

### Продавец вправе отказать в гарантийном обслуживании в следующих случаях:

- При отсутствии гарантийного талона или в случае, если гарантийный талон заполнен не полностью, не корректно или неразборчивым почерком;
- Неисправность изделия явилась результатом нарушения правил безопасности или небрежного отношения;
- Повреждения вызваны неправильной эксплуатацией;
- Изделие получило механическое повреждение в результате удара или падения, либо применения чрезмерной силы;
- Повреждения вызваны чрезмерной нагрузкой;
- Повреждения вызваны внесением изменения в конструкцию изделия;
- Механически повреждены резиновые и воздушно-надувные части изделий;
- При естественном износе частей с ограниченным сроком службы;
- Нормальное выцветание;
- Сервисное обслуживание в течение гарантийного срока проводилось неуполномоченным лицом;
- Повреждения вызваны воздействием стихийных бедствий, природных факторов.

### Гарантийные обязательства распространяются на:

- все элементы, выполненные из ткани и клеёнки;
- корзины для покупок;
- фурнитура (молнии и заклёпки и др.);
- дождевики;
- москитные сетки;
- сумки и крепления к ним;
- фиксаторы поворота колёс;
- шарнирные блоки ручек;
- повреждение, скручивание или разрывы ткани, кожи (отделки) на ручках, повреждения молний, кнопок и швов образовавшиеся при эксплуатации или вследствие ненадлежащего ухода.



**EAC**

Товарный знак Harry Baby® принадлежит ООО «Опт-Юнион».  
Все права защищены. Товар соответствует требованиям ТР ТС 007/2011.

**Пожалуйста, храните данное  
руководство на случай  
необходимости**

**Гуляйте с удовольствием!**

**[www.hb-happybaby.com](http://www.hb-happybaby.com)**