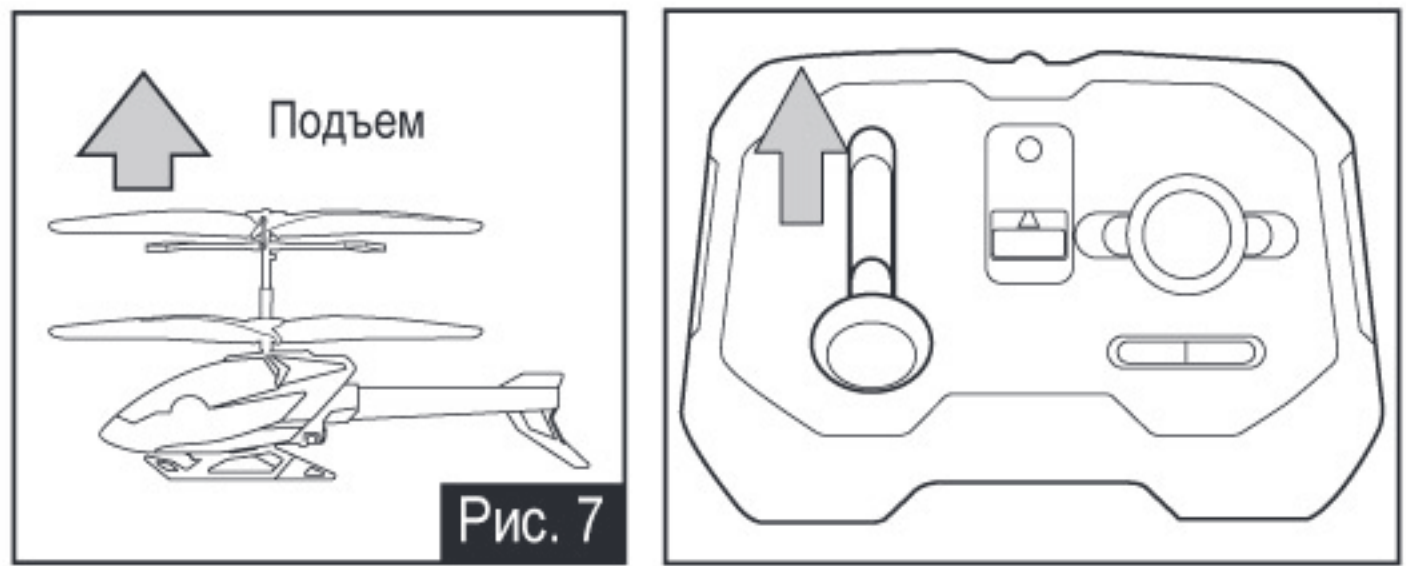


3. Управление полетом

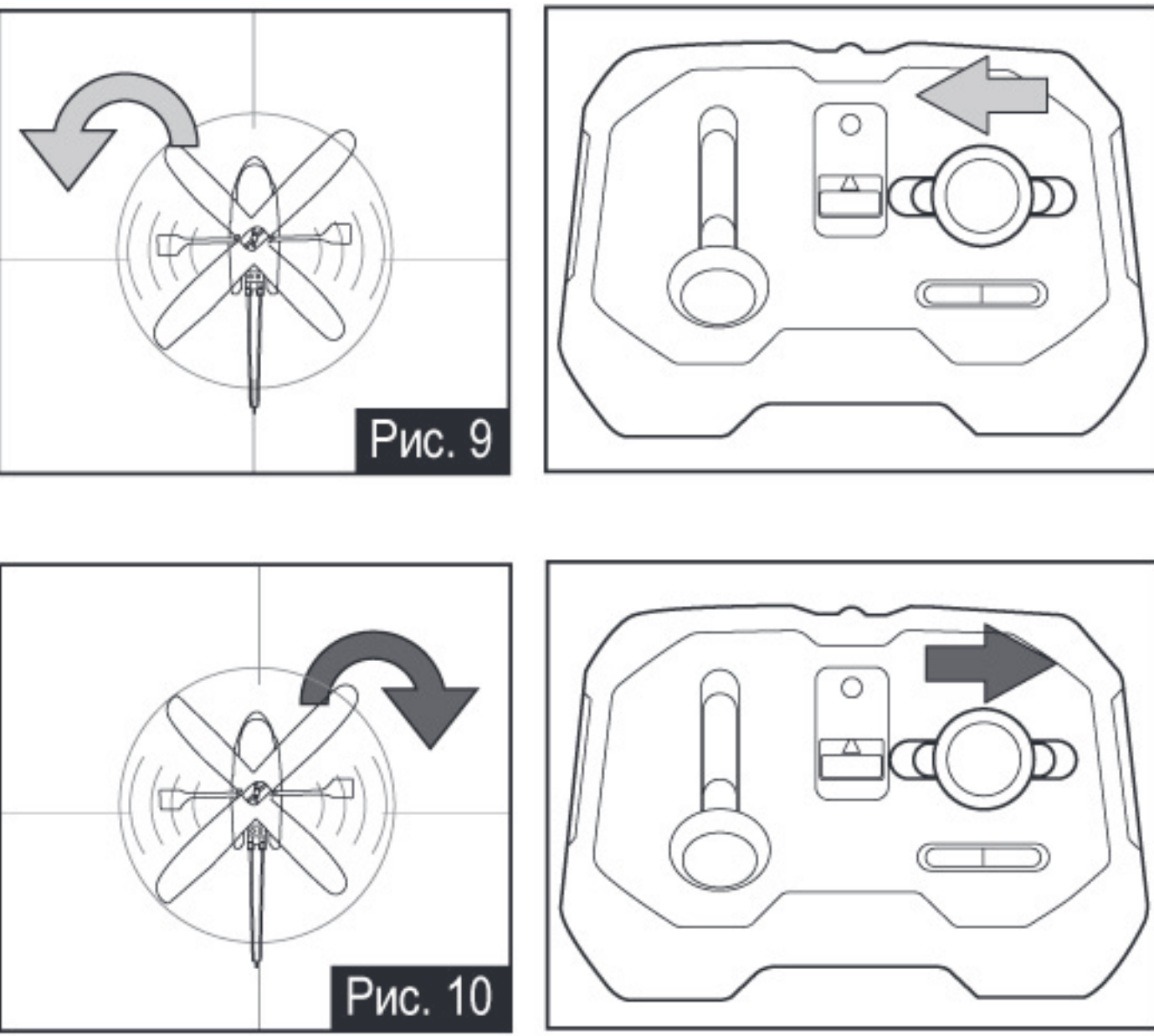
Подъем и снижение в воздухе.

Когда вертолет летит равномерно, можно медленно нажимать вверх ручку газа, чтобы вертолет летел выше, или слегка опускать ручку, чтобы вертолет летел ниже. Для плавного полета требуются только небольшие изменения положения ручки. (Рис. 7 & Рис. 8)



Поворот влево и вправо

Удерживайте вертолет на определенной высоте. Переместите ручку направления влево, чтобы повернуть вертолет против часовой стрелки. (Рис. 9) Либо переместите ее вправо, чтобы повернуть вертолет по часовой стрелке. (Рис. 10)



4. ПРОЦЕДУРА ВЗЛЕТА (после стабилизации положения)

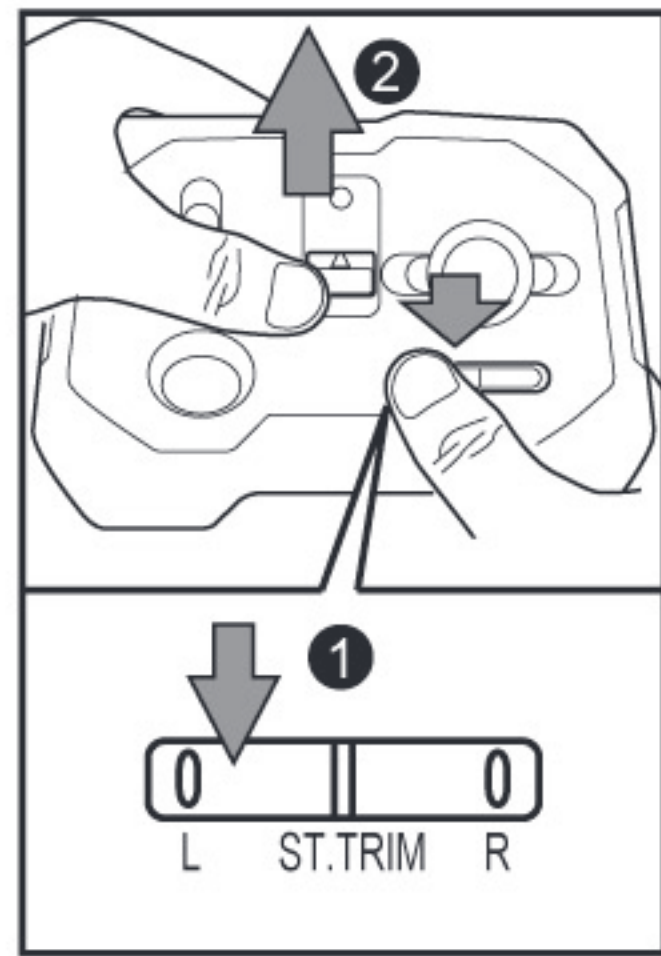
- Установите вертолет на ровную поверхность. Неровная поверхность может затруднить взлет.
- Медленно увеличивайте обороты.
- НЕ смотрите на пульт, сосредоточьте внимание на вертолете.
- Как только вертолет оторвется от земли, немного уменьшите обороты. В худшем случае вертолет упадет на пол, но это будет лучше, чем если он ударится в потолок.
- Если вертолет опускается, ПЛАВНО повышайте обороты.
- Если вертолет поднимается, ПЛАВНО снижайте обороты.
- Для настройки перемещайте ручку направления короткими небольшими движениями. Большинство новичков легко справится с вертолетом.

5. Нормальный режим (по умолчанию) / Простой режим

- Нормальный режим: управление дроссельной заслонкой без демпфирующего эффекта, полет на нормальной скорости.
- Простой режим: демпфирующий эффект при управлении дроссельной заслонкой позволяет летать медленно и плавно (для начинающих).

Советы для перехода в простой режим

1. Нажмите и удерживайте левую часть кнопки поворота (L).
2. Включите передатчик.



Устранение неполадок

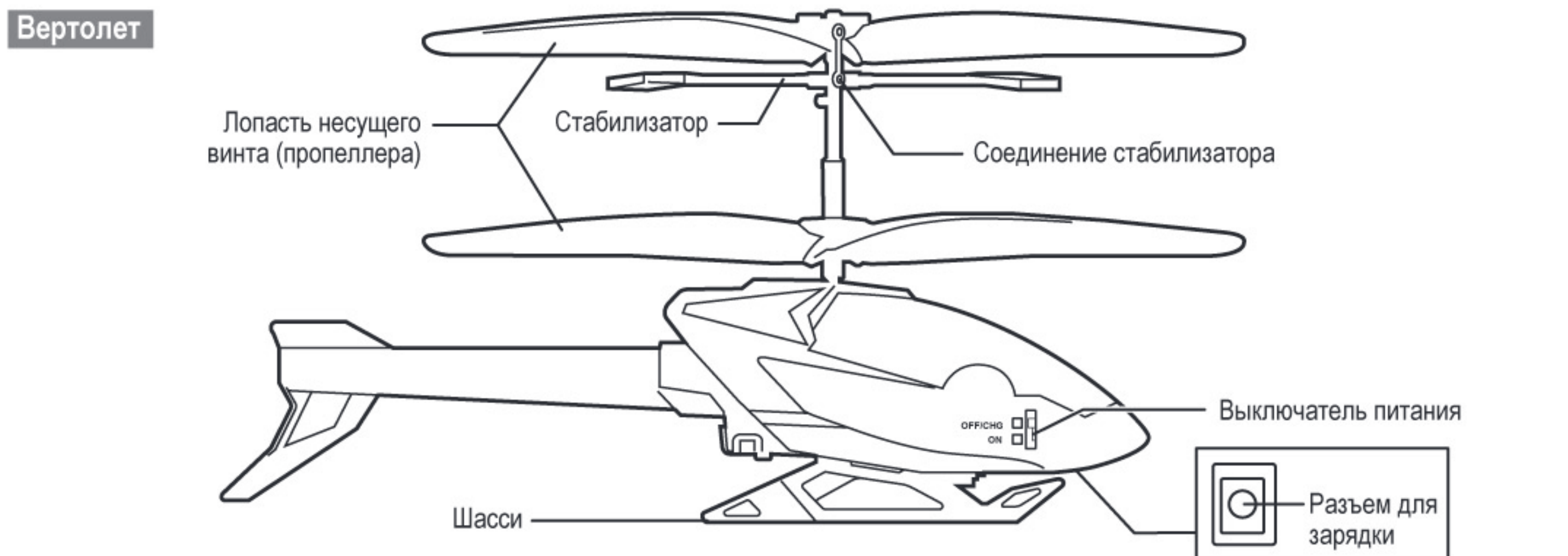
Проблема	Причина	Устранение
Вертолет не работает.	- Вертолет и (или) передатчик выключены. - Батарея Вертолет разряжена.	- Установите выключатель в положение «ON» (ВКЛ). - Зарядите аккумулятор.*
Внезапные остановки и падения во время полета.	- Низкий заряд аккумулятора.	- Зарядите аккумулятор.
Потеря контроля.	- В этом же диапазоне частот используется другое инфракрасное устройство. - Влияние сильного освещения.	- Избегайте эксплуатации нескольких устройств, выберите другое место для игры с Вертолетом. - Перейдите в другое место, где нет яркого света.



Become our fan on facebook  
facebook.com/SilverlitToys

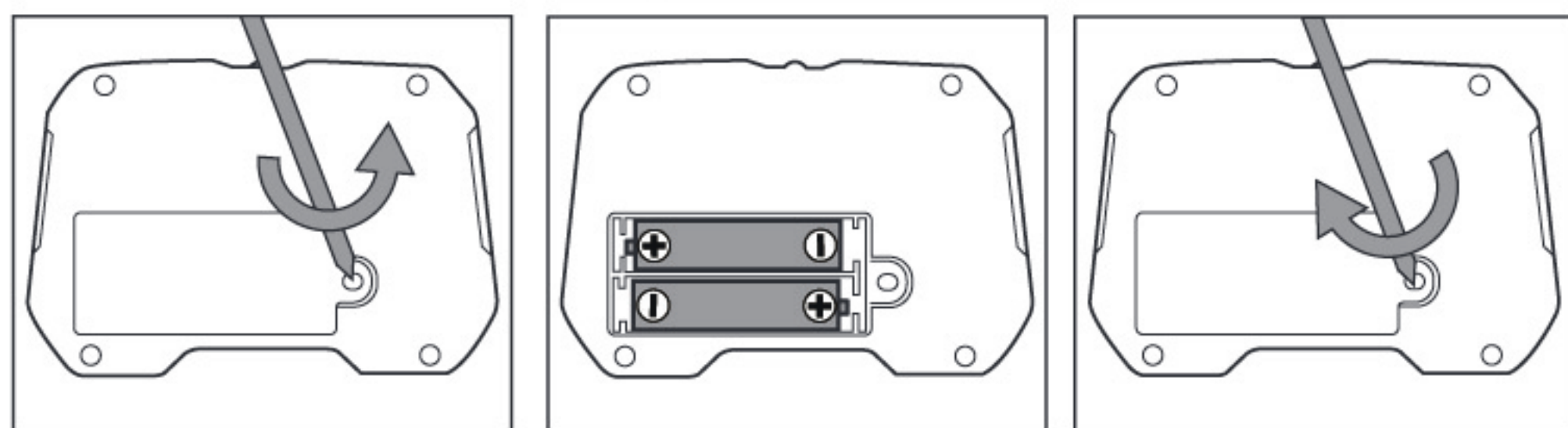
Visit us at  
www.Silverlit.com

Обозначение деталей



Установка и зарядка аккумулятора

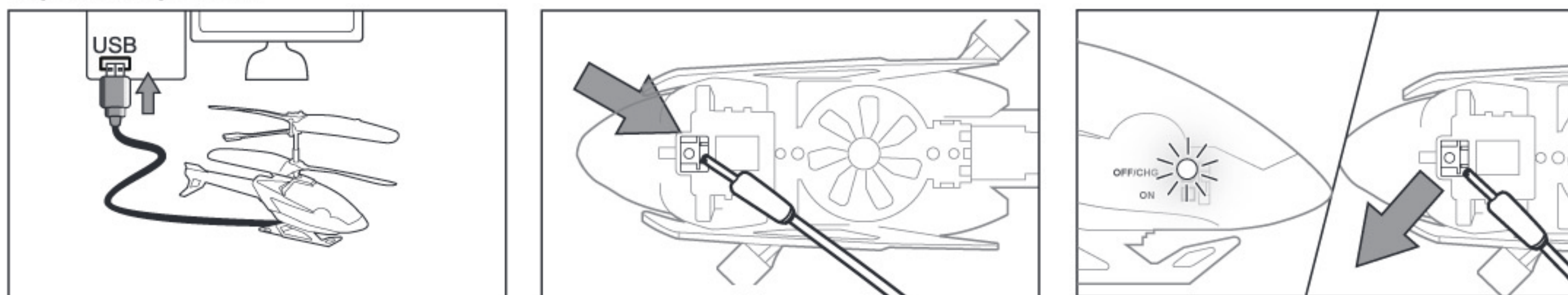
Установка батареек передатчика (убедитесь, что выключатель питания находится в положении ВЫКЛ)



1. Откройте батарейный отсек, открутив винт.
2. Установите 2 батареек типа AAA в батарейный отсек, соблюдая полярность.
3. Закройте крышку отсека для батареек.

Примечание. Когда индикатор питания на передатчике начнет мигать, замените батарейки.

Зарядка Вертолета



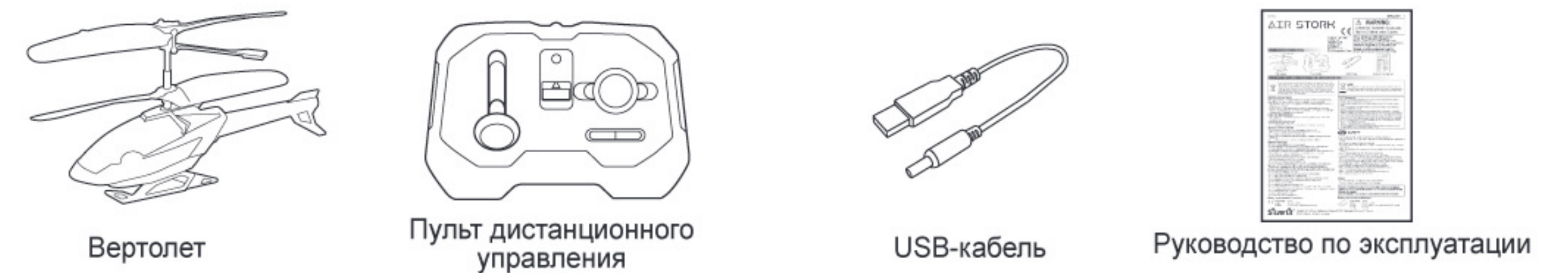
1. Подключите зарядный USB-кабель к USB-разъему.
2. Выключите вертолет. Вставьте штекер зарядного устройства в разъем.
3. Индикатор зарядки на вертолете начнет светиться. После завершения зарядки индикатор зарядки перестанет светиться. Извлеките штекер зарядного устройства.

Примечание. 1. После каждых 25–40 минут зарядки вертолет может работать 5–6 минут.  
2. Прежде чем заряжать аккумулятор, подождите 10–15 минут, пока он остынет.

AIR STORK



Комплект поставки



Меры предосторожности, предупреждения и предписания

Знак перечеркнутого мусорного ведра символизирует, что батареи, зарядные батареи и устройства не должны выбрасываться вместе с домашними отходами. Батареи токсичны и могут нанести вред здоровью и окружающей среде. Пожалуйста, проинформируйте детей о том, что батареи должны быть сданы в специальный пункт для безопасной переработки. Помогите сохранить окружающую среду.

**WEEE**  
Если устройство не используется, извлеките из него все батареи и утилизируйте их отдельно. Отнесите устройство в ближайший пункт сбора отходов электрического и электронного оборудования. Другие компоненты можно выбросить с бытовым мусором.

Меры предосторожности:

- Изменения или модификации данного устройства, не одобренные в явном виде стороной, ответственной за соответствие стандартам, могут привести к лишению пользователя прав на эксплуатацию этого оборудования.
- USB-кабель специально предназначен для зарядки литий-полимерного аккумулятора, используемого в вертолете. Не используйте его для зарядки других аккумуляторов.
- Регулярно проверяйте зарядное устройство и наличие повреждений кабеля, вилки, корпуса и других частей. В случае выявления таких повреждений не пользуйтесь зарядным устройством, пока повреждения не будут устранены.

Уход и обслуживание

- Всегда извлекайте батареи, если игрушка не будет использоваться в течение длительного периода времени. (Только для передатчика)
- Аккуратно протирайте игрушку чистой влажной тканью.
- Держите игрушку подальше от прямых солнечных лучей и (или) источников тепла.
- Не погружайте игрушку в воду. Это может привести к повреждению электронных компонентов.

Специальные примечания для взрослых.

- Перед первым использованием прочтите информацию для пользователей вместе с ребенком.
- Данная игрушка предназначена только для домашнего использования (в доме или саду).
- Не изменяйте конструкцию вертолета!
- Все операции по сборке необходимо выполнять только под присмотром взрослых (замена аккумулятора и запасных деталей, стабилизация и др.).
- Установку и замену батарей рекомендуется выполнять под присмотром родителей.

Предостережения:

- Не пытайтесь заряжать перезаряжаемые батареи.
- Перед зарядкой аккумуляторные батареи необходимо извлечь из игрушки. (Только для передатчика)
- Аккумуляторные батареи должны заряжаться только взрослыми.
- Не используйте одновременно старые и новые батареи, а также батарейки разных типов. (Только для передатчика)
- Используйте батарейки только рекомендованного или аналогичного типа.
- Соблюдайте полярность при установке батареек.
- Использование батарейки необходимо извлечь из игрушки. (Transmitter only)
- Не допускайте короткого замыкания контактов питания.
- Не используйте одновременно новые и старые батарейки. (Только для передатчика)
- Не используйте вместе щелочные, стандартные (углеродно-цинковые) и перезаряжаемые батареи. (Только для передатчика)

Поскольку в Вертолет используется литий-полимерный аккумулятор, обратите внимание на следующие предупреждения безопасности.

- Не подвергайте аккумулятор воздействию огня или тепла.
- Не используйте и не оставляйте аккумулятор рядом с источниками тепла, такими как открытый огонь или обогреватель.
- Не ударяйте и не бросайте аккумулятор на твердые поверхности.
- Не погружайте аккумулятор в воду и храните его в прохладном сухом месте.
- Используйте для зарядки только специально предназначенное для этого зарядное устройство.
- Не допускайте перезарядки аккумулятора.
- Не подключайте аккумулятор к розетке электросети.
- Не пытайтесь непосредственно на аккумуляторе и не прокалывайте его гвоздями или другими острыми предметами.
- Не транспортируйте и не храните аккумулятор вместе с металлическими предметами, такими как цепочки или заколки.
- Не разбирайте и не модифицируйте аккумулятор.
- Заряжайте аккумулятор каждые 6 месяцев.
- Аккумулятор внутри игрушки не подлежит замене.

Требования к батарейкам (Пульт дистанционного управления):

- Элемент питания: —
- RTI Параметры Батареек: DC 3.0V, 0.15 W
- Батарейки: 2 x 1.5 V "AAA"LR03/AM4 (Не входит в комплект)

Требования к батарейкам (Вертолет):

- Элемент питания: —
- RTI Параметры Батареек: DC 3.7 V, 5.2 W
- Батарейки: 1 литий-полимерный аккумулятор 3,7 В (входит в комплект)
- Емкость: 110 mAh

Управление вертолетом

Совет! УПРАВЛЕНИЕ

- При управлении ручками на передатчике старайтесь не перемещать их резко в крайние положения. Это должно быть как управление велосипедом, а не как использование джойстиков в компьютерных играх.
- Начиная полет пользователю рекомендуется сначала научиться управлять ручкой газа (после завершения процедуры стабилизации). Если вертолет вращается вокруг своей оси, не нужно выравнивать его положение. Во время первого полета важно научиться держать вертолет на постоянной высоте около 1 метра над землей плавными движениями ручки газа. После того как пользователь научится этому, можно переходить к управлению с помощью ручки направления.

Совет! ИСПОЛЬЗОВАНИЕ

- После падения вертолета его необходимо выключить, установив переключатель питания в положение «OFF» (ВЫКЛ), а затем проверить на предмет повреждений. Если повреждений не обнаружено, установите переключатель питания в положение «ON» (ВКЛ) снова.
- Не используйте вертолет при сильном прямом освещении. Это влияет на систему управления вертолета.
- Не закрывайте ИК-диод передатчика, поскольку это блокирует ИК-сигнал.
- Не наклеивайте никакие наклейки на вертолет. Это влияет на прием ИК-сигнала

- Включите вертолет и пульт управления.
- Поставьте вертолет на землю так, чтобы его хвост был направлен к вам, а нос — от вас.

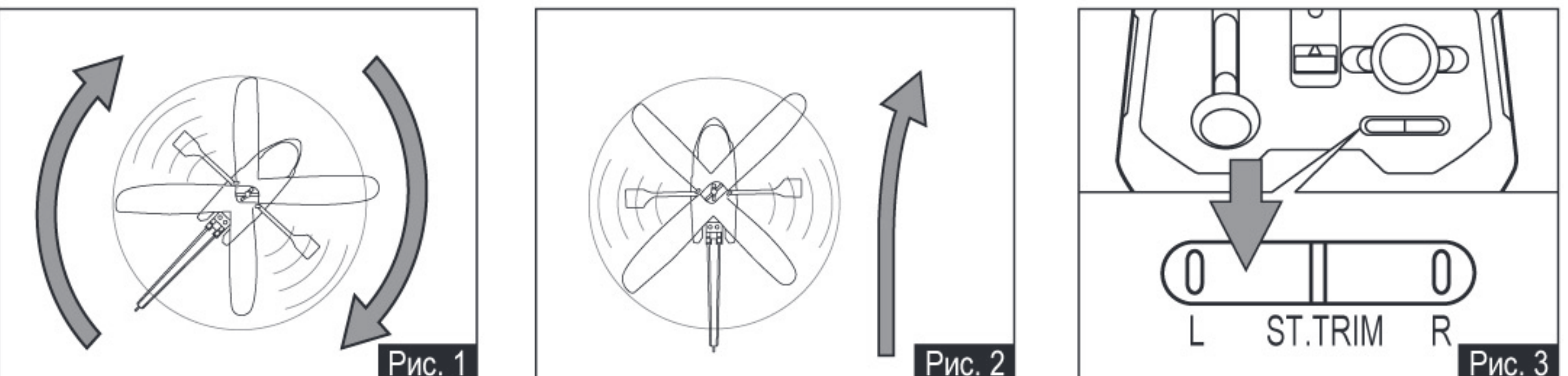
1. Среда для полетов

- Выберите место, которое будет соответствовать следующим условиям.
- 1. Зона внутри помещения со спокойными воздушными условиями. Остерегайтесь циркулирующего с помощью кондиционера воздуха.
- 2. Безопасная зона. Настоятельно не рекомендуется использовать в местах, где есть электрические вентиляторы, кондиционеры, лампы для чтения и другие опасные объекты, которые могут помешать полету.

2. Стабилизация положения вертолета

- Плавно переместите ручку газа вверх, чтобы поднять вертолет на высоту 0,5–1 м.

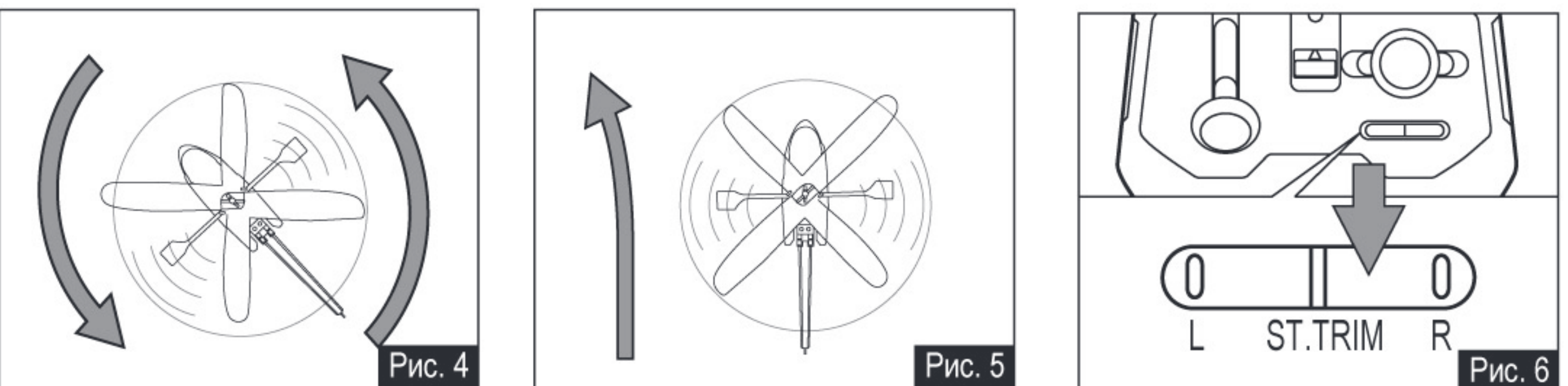
Если вертолет движется по спирали (Рис. 1) или вращается по часовой стрелке (Рис. 2), нажимайте на левую часть кнопки поворота (L), пока положение вертолета не выровняется (Рис. 3).



Движение по спирали по часовой стрелке

Вращение по часовой стрелке

- Если вертолет движется по спирали (Рис. 4) или вращается против часовой стрелки (Рис. 5), нажимайте на правую часть кнопки поворота (R), пока положение вертолета не выровняется (Рис. 6).



Движение по спирали против часовой стрелки

Против часовой стрелки вращение