

EUROPE AND ASIA  
CYBEX GmbH  
Riedingerstraße 18  
95448 Bayreuth  
Germany  
+49 (0) 921-78 511 - 0  
info@cybex-online.com

AMERICAS  
Columbus Trading-Partners USA Inc.  
1801 Commerce Dr.  
Piqua, OH 45356  
USA  
Customer Service 1-844-543-2020  
support.us@columbustp.com

AUSTRALIA  
CNP Brands  
20 Calarco Drive, VIC, 3030  
Australia  
Customer Service 1300 667 137  
info@cnpbrands.com.au

NEW ZEALAND  
Wainhouse Distribution,  
2-6 Argyle St, Morningside,  
PO Box 41-014, St Lukes, Auckland  
New Zealand  
Customer Service: 0800 567 5000  
helpline@wainhousedist.co.nz

www.cybex-online.com

  
for all tomorrow's people

**WARNING!** **EN**

- Keep this rain cover away from your child to avoid suffocation.
- Take extra care when using the stroller in high winds.

**BELANGRIJK!** **NL**

- Houd het regenscherm uit de buurt van uw kind, om verstikking te voorkomen.
- Wees extra voorzichtig als u de buggy gebruikt bij harde wind.

**ПРЕДУПРЕЖДЕНИЕ!** **BG**

- Опасност от задушаване! Дръжте покривалото за дъжд далече от вашето дете.
- Използвайте покривалото за дъжд с особено внимание при силен вятър.

**WARNUNG!** **DE**

- Erstickungsgefahr! Halten Sie das Regenverdeck von Ihrem Kind fern.
- Besondere Vorsicht gilt bei der Verwendung des Regenverdecks bei starkem Wind.

**OSTRZEZENIA!** **PL**

- Trzymaj osłone z dala od dzieci, może być przyczyną uduszenia.
- Podczas wiatru szczególnie uważaj na osłone i wózek.

**FIGYELMEZTETES!** **HU**

- Az esővédőt tartsa távol gyermekétől feladás veszélye miatt.
- Különösen figyeljen, ha a babakocsit erős szélben használja.

**AVERTISSEMENTS!** **FR**

- Tenir l'habillage pluie à l'écart de l'enfant pour éviter tout risque de suffocation.
- Redoublez de prudence lorsque vous utiliserez la poussette en cas de vents violents.
- A utiliser sous la surveillance d'un adulte.

**VAROVÁNÍ!** **CS**

- Pro vyvarování se zadušení udržujte pláštenu mimo dosah dítěte.
- Při používání kočíka za větrného počasí dbajte väčšiu opatnosť.

**VARNING!** **SV**

- Förvara regnskydd borta från ditt barn för att undvika kvävningsrisk.
- Var extra försiktig när du använder vagnen i hård vind.

**¡ADVERTENCIAS!** **ES**

- Guarde la burbuja de lluvia lejos del niño para evitar la asfixia.
- Tenga mucho cuidado al utilizar la silla de paseo con vientos fuertes.

**VAROVANIE!** **SK**

- Pre vyvarovanie sa zadusenie udržujte pláštenku mimo dosahu dieťaťa.
- Pri používaní kocika za veterného počasia dbajte väčšiu opatnosť.

**ADVARSLER!** **NO**

- Hold denne regntrekk bort fra barnet ditt for å unngå kveining.
- Vær ekstra forsiktig når du bruker barnevognen i sterk vind.

**AVISOS!!** **PT**

- Mantenha a capa de chuva afastada da criança de maneira a evitar sufocamento.
- Tenha cuidado extra ao usar a capa com ventos fortes.

**OPOZORILA!** **SL**

- Da se izognete nevarnosti zadušitve, umaknite dežno prevleko iz dosega otrok.
- Bodite posebej pozorni, kadar uporabljate vozicek v mocnem vetru.

**VAROITUKSIA!** **FI**

- Pidä sadesuoja lasten ulottumattomissa lukehtumisen välttämiseksi.
- Ole varovainen käyttäessäsi sadesuojaa kovalla tuulella.

**AVVERTENZE!** **IT**

- Tenere il parapoggia fuori dalla portata dei bambini per evitare il rischio di soffocamento.
- aaPrestare particolare attenzione quando si manovra il passeggino con il parapoggia installato in giornate particolarmente ventose.

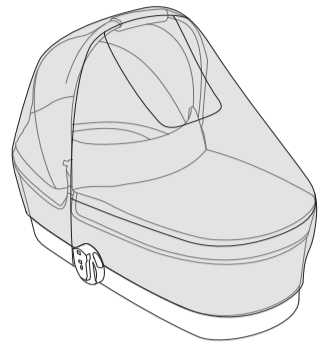
**UPOZORENJE!** **HR**

- Navlaku za kišu držite podalje od djeteta kako bi se izbjeglo gušenje.
- Posebno pazite kad koristite kolicu za vrijeme jakog vjetra.

**ADVARSLER!** **DA**

- Hold dette regnslag væk fra dit barn for at undgå kvælning.
- Vær ekstra forsigtig, når du bruger klappvognen i kraftig vind.





**RAINCOVER  
COT S**

**תורהא!** **HE**

- שמור כיסוי גשם זה מהילד שלך, כדי למנוע חנק.
- השמנה נוספת מחוייבת בעת השימוש בעגלה ברוח החזקת.

**UYARI!** **TR**

- Buğulmaya yol açabileceği için bu yağmurluğu çocuğunuzdan uzakta koyun.
- Rüzgarlı havalarda puseti kullanırken dikkat edin.

**警告!** **ZH TW**

- 請妥善保管此雨罩並遠離您的孩童以免窒息危險。
- 請在大風情況下使用推車時特別留意安全。

**HOIATUS!** **ET**

- Hoidke vihmakile lapsele kättesaamatus kohas, et vältida õnnetusi (nt. lämbumise).
- Olge eriti ettevaatlikud kui kasutate jalutuskäru tuulega.

**ΠΡΟΕΙΔΟΠΟΙΗΣΗ!** **EL**

- Ηoidke vihmakile lapsele kättesaamatus kohas, et vältida õnnetusi (nt. lämbumise).
- Προσέχετε ιδιαίτερα κατά τη χρήση του καλύμματος βροχής σε δυνατό άνεμο.

**警告!** **JA**

- レインカバーを使用するときは、レインカバーがお子さまの顔にかからないようにしてください。お子さまが窒息します。
- 強風のときにレインカバーを使用するときは、十分にご注意ください。ストローラーがあおられて転倒しお子さまがケガをしたり、レインカバーがお子さまの顔にかかり窒息するおそれがあります。

**BRĪDINĀJUMS!** **LV**

- Glabājiet lietus plēvi prom no Jūsu bērna, lai izvairītos no nosmakšanas riska.
- Pievērsiet papildus uzmanību izmantojot ratus spēcīgā vējā.

**AVERTIZARE!** **RO**

- Pericol de asfixiere! Mențineți husa de ploaie departe de copil.
- O precauție deosebită este necesară la utilizarea husei de ploaie în condiții de vânt puternic.

**경고!** **KO**

- 질식의 위험이 있으니, 이 레인커버를 보관할 때에는 아이에게 멀리 떨어진 곳에 보관하십시오.
- 바람이 강하게 부는 날에 유모차를 사용할 때에는 별도의 보호기구를 추가로 사용해 주십시오.

**DĖMESIO!** **LT**

- Laikykite šią lietaus apsauga vaikui nepasiekiamoje vietoje, kad išvengtų uždusimo.
- Reikia ypatingų saugos priemonių, esant stipriam vėjui.

**إتاريذح!** **AR**

- ابق غطاء المطر بعيدا عن طفلك لتجنب الاختناق.
- كن أكثر حذرا في حالة استخدام العربة في جو عاصف.

**AWAS!** **MS**

- Pastikan pelindung hujan dijauhkan dari-pada jangkauan anak anda untuk mengelakkan kejadian lemas.
- Berhati-hati apabila menggunakan kereta dorong dalam keadaan angin kencang.

**ВНИМАНИЕ!** **RU**

- Храните дождевик в недоступных для ребенка местах во избежание удушья.
- Будьте особенно осторожны, используя коляску при сильном ветре.

**إراطخ!** **FA**

- روکش بارانی را به منظور جلوگیری از خفگی از دسترس اطفال دور نگاه دارید.
- هنگام استفاده از کالسکه در پادهای شدید بیشتر احتیاط کنید.

**UPOZORENJE!** **SR**

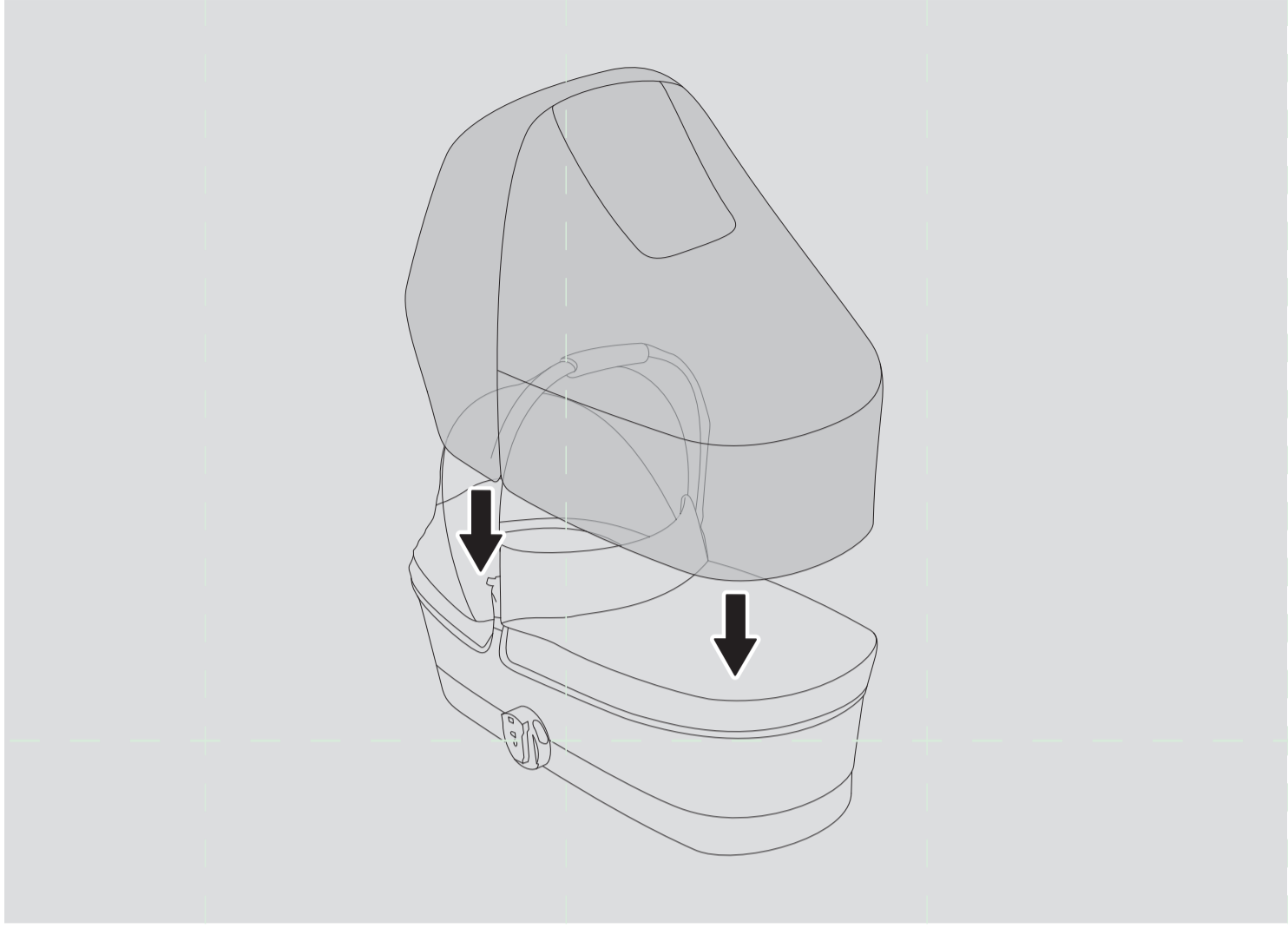
- Opasnost od gušenja! Pokrov za kišu čuvajte dalje od djece.
- Budite posebno pažljivi prilikom upotrebe pokrova za kišu pri jakom vjetru.

**УВАГА!** **UK**

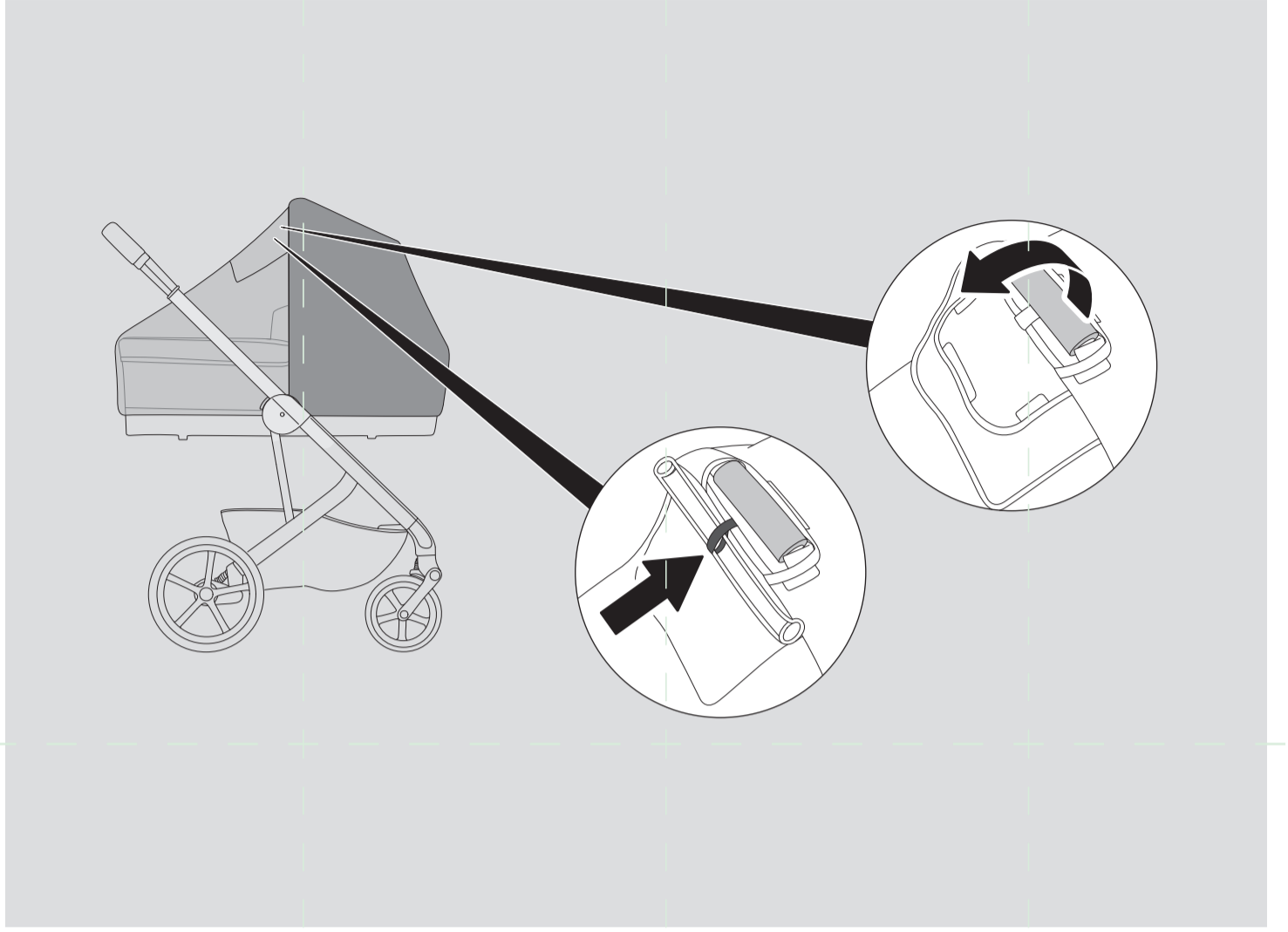
- Зберігайте у недоступному для дітей місці.
- Будьте особливо уважні під час сильного вітру.

**警告!** **ZH**

- 雨罩请远离儿童以防窒息。
- 大风天气使用雨罩请多加注意。



1



2