

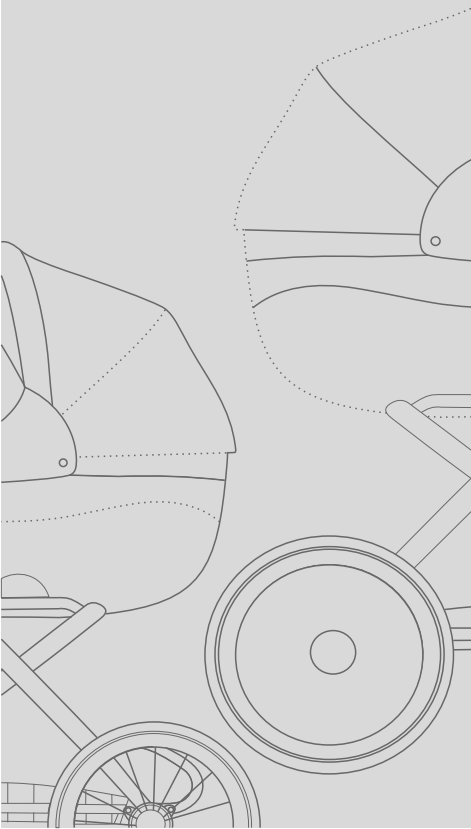


INSTRUKCJA OBSŁUGI / USER MANUAL

RU

ИНСТРУКЦИЯ ПО ЭКСПЛУАТАЦИИ





MODEL / TYPE:

VALIENTE
VENTO
HUGO LEN
MIRRA
SOFIA
RAVENTO ECO
ADELIA
MELANI

SYLVIA
ORION
MONTE
BARLETTA
DYNAMICO
TECHNO
SAVONA



Дорогие Родители!

Благодарим Вас за приобретение нашей коляски и поздравляем с хорошей покупкой! Наши коляски соответствуют всем европейским стандартам. Нашим приоритетом, прежде всего является безопасность и удобство Ваших малышек, а также простота использования для Вас самих.

Мы надеемся, что наша коляска удовлетворит все Ваши требования и превзойдет все Ваши ожидания.

Пожалуйста, ознакомьтесь с настоящей инструкцией внимательно, перед началом использования нашей коляской.



ЛАТЕКС С «ЭФФЕКТОМ ПАМЯТИ»/ КОКОС / БАМБУК / АЛОЭ ВЕРА / 100% ХЛОПОК



PN-EN
1888:2012





ВНИМАНИЕ!

Правила техники безопасности.



ВАЖНО - СОХРАНИТЬ ЭТУ ИНСТРУКЦИЮ



- ПРЕДУПРЕЖДЕНИЕ** НИКОГДА НЕ ОСТАВЛЯЙТЕ СВОЕГО РЕБЕНКА БЕЗ ПРИСМОТРА.
- ПРЕДУПРЕЖДЕНИЕ** ПЕРЕД ИСПОЛЬЗОВАНИЕМ КОЛЯСКИ УБЕДИТЕСЬ В ТОМ, ЧТО ВСЕ БЛОКИРУЮЩИЕ ПРИСПОСОБЛЕНИЯ ВКЛЮЧЕНЫ.
- ПРЕДУПРЕЖДЕНИЕ** С ЦЕЛЬЮ ПРЕДОТВРАЩЕНИЯ ТРАВМИРОВАНИЯ, УБЕДИТЕСЬ В ТОМ, ЧТО ВАШ РЕБЕНОК НЕ КАСАЕТСЯ СКЛАДЫВАЮЩИХСЯ И РАСКЛАДЫВАЮЩИХСЯ ЧАСТЕЙ НАСТОЯЩЕГО ИЗДЕЛИЯ.
- ПРЕДУПРЕЖДЕНИЕ** НЕ РАЗРЕШАЙТЕ РЕБЕНКУ ИГРАТЬ С НАСТОЯЩИМ ИЗДЕЛИЕМ.
- ПРЕДУПРЕЖДЕНИЕ** ИСПОЛЬЗУЙТЕ РЕМНИ БЕЗОПАСНОСТИ, КОГДА ВАШ РЕБЕНОК НАЧНЕТ САМОСТОЯТЕЛЬНО САДИТЬСЯ.
- ПРЕДУПРЕЖДЕНИЕ** ПРОГУЛОЧНЫЙ БЛОК НЕ ПОДХОДИТ ДЕТЯМ В ВОЗРАСТЕ МЕНЕЕ 7 МЕСЯЦЕВ.
- ПРЕДУПРЕЖДЕНИЕ** ВСЕГДА ИСПОЛЬЗУЙТЕ СИСТЕМУ ЗАСТЕЖЕК.
- ПРЕДУПРЕЖДЕНИЕ** ПРОВЕРЬТЕ ПЕРЕД ПОЛЬЗОВАНИЕМ, ПРАВИЛЬНО ЛИ ЗАФИКСИРОВАНЫ КРИПЛЕНИЯ ЛЮЛЬКИ, ПРОГУЛОЧНЫЙ БЛОК ИЛИ АВТОМОБИЛЬНОЕ КРЕСЛО.
- ПРЕДУПРЕЖДЕНИЕ** НАСТОЯЩЕЕ ИЗДЕЛИЕ НЕ ПРЕДНАЗНАЧЕНО ДЛЯ ИСПОЛЬЗОВАНИЯ ПРИ ПЕРЕДВИЖЕНИИ БЕГОМ ИЛИ НА РОЛИКАХ.
- ПРЕДУПРЕЖДЕНИЕ** ВЫСОТА ДОПОЛНИТЕЛЬНОГО МАТРАЦА ДЛЯ ЛЮЛЬКИ НЕ МОЖЕТ ПРЕВЫШАТЬ 20 ММ.
- ПРЕДУПРЕЖДЕНИЕ** ЛЮБОЙ ГРУЗ, ПОДВЕШЕННЫЙ НА ВОДИЛКЕ КОЛЯСКИ, НАРУШАЕТ ЕЕ СТАБИЛЬНОСТЬ.
- ПРЕДУПРЕЖДЕНИЕ** ВСЕГДА ИСПОЛЬЗУЙТЕ ШАГОВЫЙ РЕМЕШОК В СОЕДИНЕНИИ С НАБЕДРЕННЫМ РЕМЕШКОМ.
- ПРЕДУПРЕЖДЕНИЕ** ВСЕГДА ИСПОЛЬЗУЙТЕ ТОРМОЗ, КОГДА ДАСТАЕТЕ И САЖАЕТЕ РЕБЕНКА ИЗ ИЛИ В КОЛЯСКУ.
/ ЭТО КАСАЕТСЯ ТАКЖЕ КОЛЯСОК, ПРЕДНАЗНАЧЕННЫХ ДЛЯ ПЕРЕВОЗКИ БОЛЕЕ ЧЕМ ОДНОГО РЕБЕНКА.
- ПРЕДУПРЕЖДЕНИЕ** МАКСИМАЛЬНАЯ НАГРУЗКА КОРЗИНЫ КОЛЯСКИ СОСТАВЛЯЕТ 2 КГ.
- ПРЕДУПРЕЖДЕНИЕ** МАКСИМАЛЬНАЯ НАГРУЗКА СУМКИ СОСТАВЛЯЕТ 2 КГ.

ЛЮЛЬКА ПОДХОДИТ ДЛЯ ПЕРЕВОЗКИ РЕБЕНКА, КОТОРЫЙ НЕ МОЖЕТ САМОСТОЯТЕЛЬНО СИДЕТЬ, ПЕРЕВОРАЧИВАТЬСЯ И ПЕРЕДВИГАТЬСЯ С ПОМОЩЬЮ СВОИХ РУК И КОЛЕНЕЙ.

МАКСИМАЛЬНЫЙ ВЕС РЕБЕНКА, ПЕРЕВОЗИМОГО В ЛЮЛЬКЕ, НЕ ДОЛЖЕН ПРЕВЫШАТЬ: 9 КГ.

ОБЩИЕ УКАЗАНИЯ, КАСАЮЩИЕСЯ БЕЗОПАСНОСТИ ПОЛЬЗОВАТЕЛЯ

- *Ваш ребенок может подвергаться опасности, если Вы не будете руководствоваться указаниями, находящимися в настоящей инструкции.
- *Коляска предназначена для перевозки ребенка, вес которого не превышает 15 кг.
- *В прогулочной версии коляска предназначена для ребенка в возрасте от 7 месяцев до 3 лет.
- *В версии для новорожденного (люльки) коляска предназначена для ребенка в возрасте до 7 месяцев.
- *Коляска предназначена для перевозки одного ребенка.
- *Никогда не въезжайте и не съезжайте коляской по ступенькам, если в ней находится ребенок.
- *Никогда не оставляйте коляску с ребенком, стоящей на наклонной поверхности, даже если тормоза включены.
- *Никогда не перевозите в автомобиле ребенка, находящегося в люльке или прогулочном блоке коляски.
- *Упаковку коляски следует хранить в недоступном от ребенка месте во избежание опасности удушья.
- *Помните, что Вы несете полную ответственность за безопасность Вашего ребенка.
- *В версии для новорожденного (люльки) коляска предназначена для ребенка, не умеющего самостоятельно сидеть, переворачиваться и передвигаться с помощью своих рук и коленей. Максимальный вес ребенка: 9 кг.
- *В случае новорожденного ребенка рекомендуется перевозить его в позиции лежа.
- *Ни коляска, ни кресло не заменят кровати. Ребенок должен спать в соответствующей люльке, или кровати.
- *Используйте запчасти, только поставляемые или рекомендуемые производителем.

ВНИМАНИЕ: Люлька, прогулочная часть и кресло являются составляющими частями рамы коляски.

ВНИМАНИЕ: Любая нагрузка, прикрепленная к держателю и/или задней стороне спинки и/или к боковинам коляски, будут негативно влиять на устойчивость коляски.

ВНИМАНИЕ: Категорически запрещается раскачивать коляску на правый и левый бок. Невыполнение этих рекомендаций может привести к повреждению конструкции, а в результате к потере стабильности коляски.

ВНИМАНИЕ: Не применять никакого дополнительного оснащения.

ИНСТРУКЦИЯ ПО УХОДУ ЗА КОЛЯСКОЙ



Из-за целевого предназначения коляски (использование в разных атмосферных условиях и на разных типах дорог) для коляски требуется сезонный уход.

Соблюдение нижеуказанных правил ухода является необходимым условием правильного функционирования коляски.

1. Следует регулярно проверять комплектность и действие основных элементов коляски (болты, заклепки, крепления, блокирующие механизмы). В случае возникновения каких-либо неисправностей, следует связаться с нашим сервисным центром.
2. Никогда не следует форсировать механизмы движущихся частей коляски. В случае возникновения сомнений следует прочитать инструкцию.
3. Если коляска после прогулки мокрая, то следует ее вытереть тряпкой насухо. В случае соприкосновения коляски с солью (зимой или при использовании на морском берегу) следует вымыть раму чистой водой и вытереть ее насухо для предотвращения появления коррозии.
4. После пляжной прогулки следует снять колеса, удалить песок и смазать их смазкой.
5. Не реже одного раза в месяц следует удалить загрязнение с осей коляски и смазать их смазкой (например, велосипедной).
6. Части обшивки коляски можно стирать вручную при температуре 30°C. Обшивку лучше всего чистить влажной губкой. Не стирать ее в стиральной машине. Не отжимать в центрифуге. Не применять хлорки.
7. Коляску следует тщательно высушить перед использованием или перед длительным хранением.
8. Не следует доводить до промокания обшивки, так как это может привести к порче упрочняющих вкладышей и появлению пятен.
9. Рекомендуется проветривать матрасы из натурального кокосового волокна, так как от воздействия влаги волокно может выделять специфический запах.
10. Следует предохранять коляску от чрезмерного воздействия прямых солнечных лучей во избежание выцветания ткани.
11. Рекомендуется регулярно смазывать колеса.
12. Резиновые шины коляски могут оставлять следы на некоторых поверхностях (линолеуме, коврах, деревянных полах).
13. После каждой прогулки следует очистить колеса и стальные элементы коляски.
14. Следует соблюдать правила стирки обшивки, указанные на этикетке.



Мы приложили все усилия к тому, чтобы выбрать наилучший материал для изготовления обшивки нашей коляски. Наш опыт показывает, что большое количество тканей чувствительно к воздействию все более агрессивных солнечных лучей. Чтобы предотвратить выцветания ткани рекомендуем не подвергать коляску чрезмерному воздействию прямых солнечных лучей.

УСЛОВИЯ ГАРАНТИИ

Гарантия, предоставленная, на проданный товар аннулируется в случае ненадлежащей эксплуатации изделия, отличающейся от регламента данной инструкции.

1. Гарантийный лист недействителен без даты продажи и печати магазина
2. Производитель предоставляет гарантию на купленную Вами коляску на срок 12 месяцев от даты покупки, при условии, что она будет использоваться по назначению
3. Коляска, сданная на рекламацию, должна быть чистой.
4. В случае рекламации пользователь доставляет коляску с гарантийным талоном в пункт покупки, а продавец, после выполнения проверки и подтверждения обусловленности рекламации, ликвидирует поломку или отправляет коляску производителю.
5. Физические дефекты, обнаруженные в течение периода действия гарантии, устраняются бесплатно в течение 45 дней со дня доставки коляски продавцом на предприятие производителя.
6. Гарантийный срок продлевается на время ремонта. Время ремонта считается от дня начала ремонта до дня получения исправленной коляски.
7. Способ ремонта коляски определяется предприятием, предоставляющим гарантию.
8. Гарантия не распространяется на:
 - поломки, возникшие в результате неправильного хранения, ремонта, производимого не уполномоченными к этому лицами,
 - поломки рамы и разрыв ткани, произошедшие по вине покупателя,
 - механические и термические повреждения (изменение цвета тканевой обшивки в результате чрезмерного воздействия солнечных лучей или использования не соответствующих моющих средств).
- естественный износ отдельных элементов, например, колес.
9. В случае не обусловленного вызова для ремонта все издержки на ремонт покрывает заказчик.
10. Производитель обязуется заменить предмет рекламации на новый в следующих случаях:
 - будет обнаружен технический дефект, который невозможно устранить.
11. Гарантия на проданный потребительский товар не исключает, не ограничивает и не приостанавливает действия прав покупателя, вытекающих из несоответствия товара условиям договора.

ОСТАЛЬНАЯ ИНФОРМАЦИЯ

! **ОСНОВНОЙ СОСТАВ КОЛЯСКИ (рис.15) :**
рама + колеса / прогулочный блок / корзина для покупок

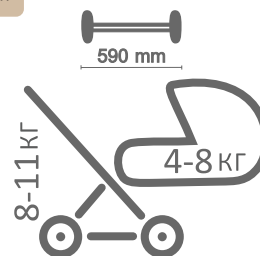
! **В КОМПЛЕКТЕ С КОЛЯСКОЙ ПОКУПАТЕЛЬ ПОЛУЧАЕТ:**

- Люльку и прогулочный блок - в опции 2 в 1 (рис. 16)
- Люльку и прогулочный блок и автомобильное детское кресло - в опции 3 в 1 (рис. 17)

* **В ДОПОЛНИТЕЛЬНОЙ ОПЦИИ ЯВЛЯЕТСЯ:**

- дождевик (рис.18)
- москитная сетка (рис.19)
- сумка (рис.20)
- зонтик (рис.21)
- муфточки, кружка на раму (рис.22)

ПАРАМЕТРЫ КОЛЯСКИ:

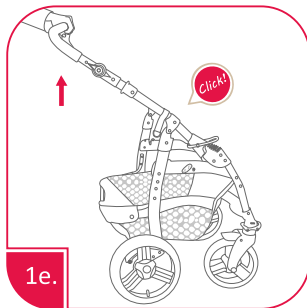
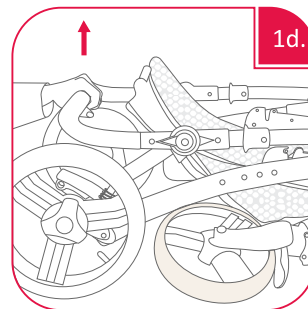
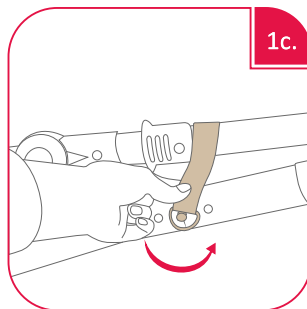
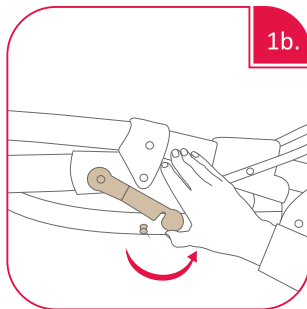
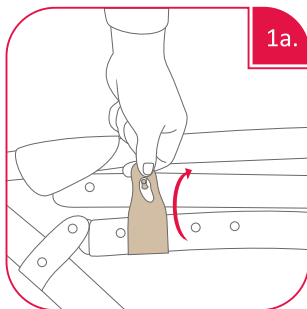


ИНСТРУКЦИЯ ПО ЭКСПЛУАТАЦИИ



1. Раскладывание рамы коляски.

Чтобы разложить коляску, следует положить ее на пол горизонтально, снять фиксатор (рис. 1а, 1b, 1с), далее следует потянуть ручку рамы вверх до момента защелкивания боковых замков (рис. 1d, 1е).



ПРЕДУПРЕЖДЕНИЕ:

Перед использованием коляски убедитесь в том, что механизмы складывания заблокированы.



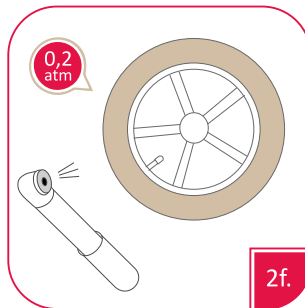
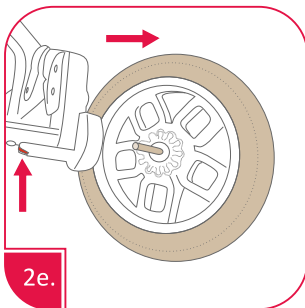
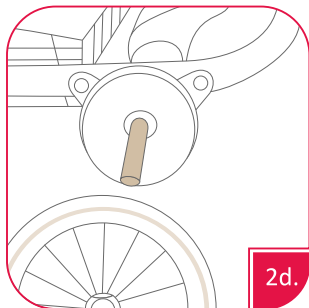
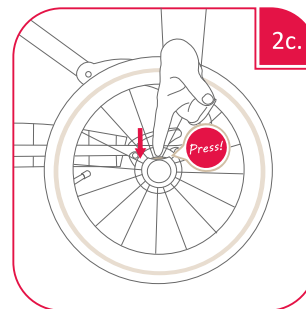
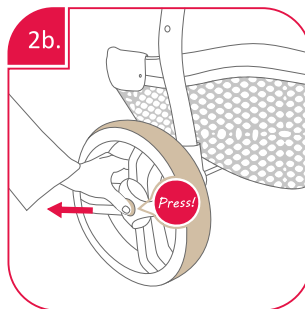
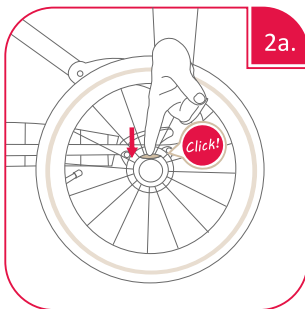
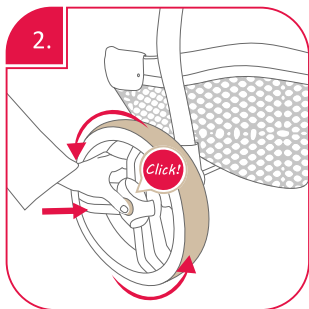
ПРЕДУПРЕЖДЕНИЕ:

Во избежание травм, следует следить, чтобы ребенок не прикасался к раскладывающимся частям коляски во время ее раскладывания или складывания.



2. Установка / снятие задних колес.

Нажмите на металлическую или пластиковую кнопку, находящуюся в центральной части колеса и наденьте колесо на ось. Потянув за колесо, проверьте, хорошо ли оно защелкнулось на оси (рис. 2, 2а). Чтобы снять колесо, нажмите на кнопку и снимите колесо с оси (рис. 2b, 2с, 2d). В отдельных моделях можно снимать колесо вместе с осью (рис. 2е).



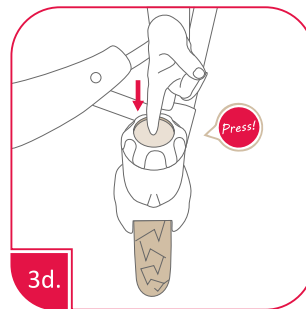
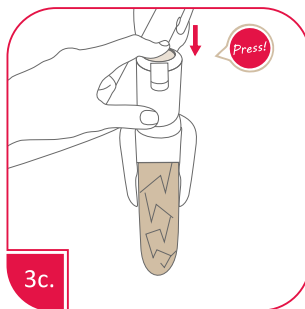
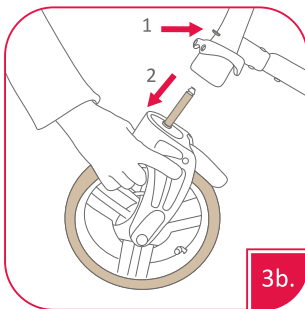
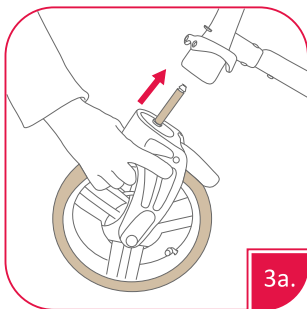
ВНИМАНИЕ НА НАДУВНЫЕ КОЛЕСА
Колесо снабжено велосипедным клапаном. Правильное давление не должно превышать величину 0,2 атмосферы (рис. 2f). Давление должно соответствовать весу ребенка. Чем легче ребенок, тем меньше воздуха должно быть в колесе (для обеспечения комфортной езды).





3. Установка / снятие передних колес.

Вставьте передний механизм в гнезда вращения до момента защелкивания (рис. 3a). Снимая передние колеса, нажмите на кнопку, находящуюся возле подножки коляски и вытяните весь механизм (рис. 3b). В случае другой модели нажмите на освобождающую кнопку, находящуюся в верхней части вращательного механизма (рис. 3c, 3d), и высуньте ось колеса.

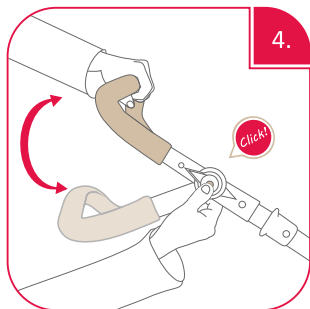


ВНИМАНИЕ: Перед началом пользования убедитесь в том, что колеса правильно установлены.



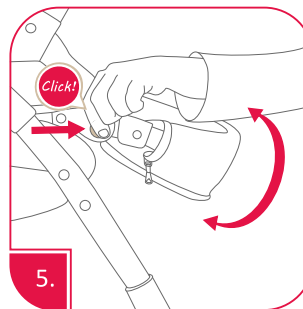
4. Регулирование высоты ручки.

Нажмите одновременно на две кнопки по обеим сторонам ручки, выберите необходимую высоту и отпустите кнопки - до момента защелкивания (рис.4).



5. Регулировка подножки.

Нажмите одновременно на две кнопки по обеим сторонам подножки, выберите необходимую высоту и отпустите кнопки - до момента защелкивания (рис.5).

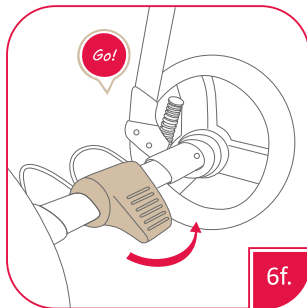
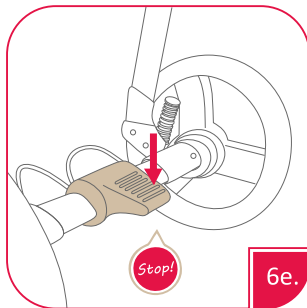
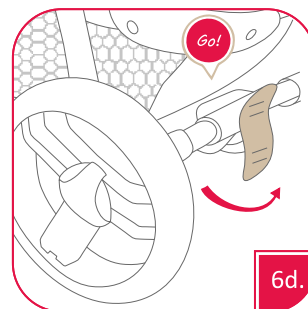
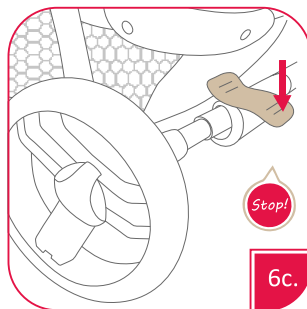
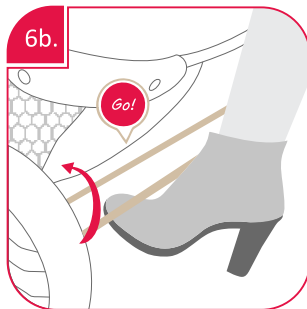
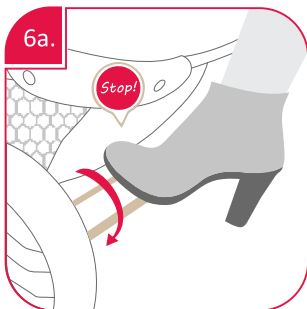




6. Тормоз.

Стояночный тормоз блокирует задние колеса коляски в положении СТОП, нажав на педаль (рис. 6а, 6с, 6е).

Чтобы продолжить движение, нужно вернуть педаль в исходное положение (рис. 6b, 6d, 6f).

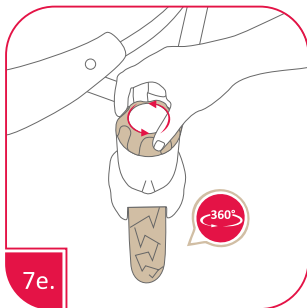
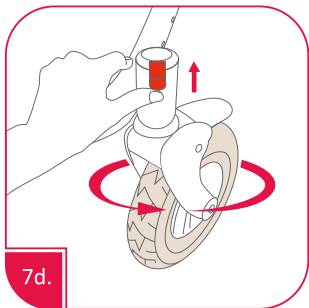
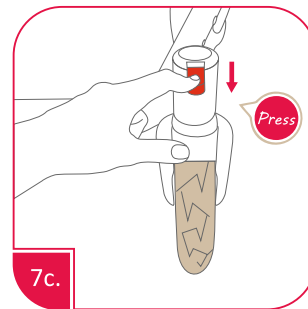
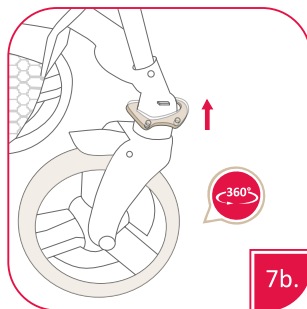
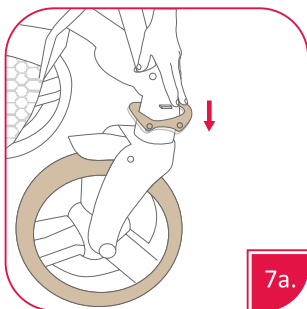
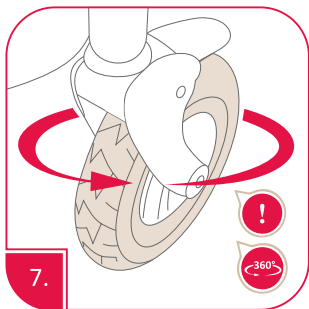


ВНИМАНИЕ: Никогда не катайте коляску с включенным тормозом.



7. Фиксация передних колес.

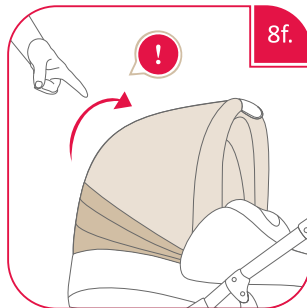
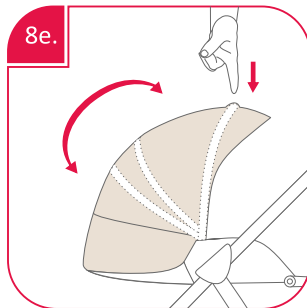
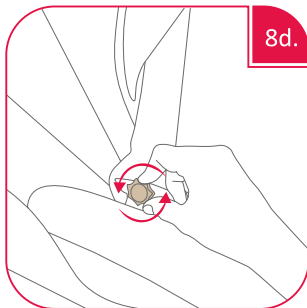
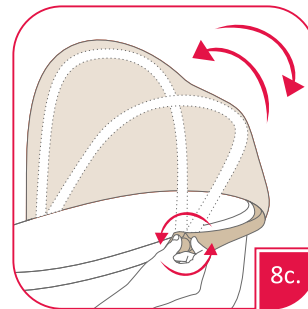
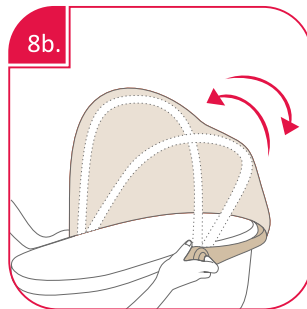
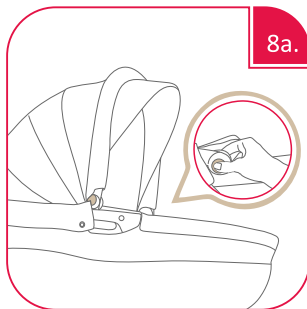
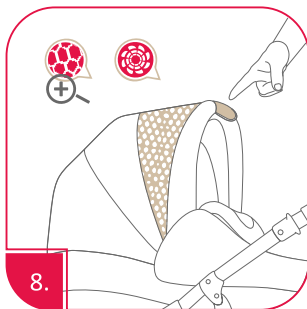
Передние колеса вращаются в горизонтальной плоскости (рис.7). Нажатие на рычаг блокирует колеса, позволяя коляске ехать только вперед (рис. 7а, 7с). Чтобы разблокировать колеса, следует поднять рычаг (рис.7б, 7д). В случае другой модели передние колеса блокируются с помощью вращающейся ручки (рис.7е).





8. Капюшон.

Капюшон люльки снабжен удобным держателем для переноски и снабжен съемной частью капюшона для вентиляции - (рис. 8). Для складывания капюшона следует нажать на кнопку или одновременно на обе кнопки, находящиеся по обеим сторонам капюшона (рис. 8a, 8b). Жесткость складываемого механизма регулируется с помощью вращения ручки, находящейся с внешней стороны (рис. 8c). Капюшон снабжен также системой тихого складывания. С этой целью следует прокрутить ручку во внутренней части капюшона прогулочного блока (рис. 8d) или, нажимая сверху на капюшон, опустить ее до позиции, удобной для ребенка (рис. 8e).



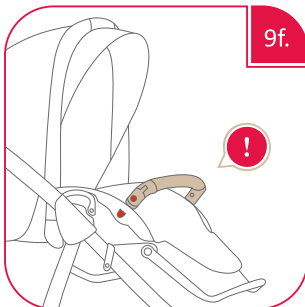
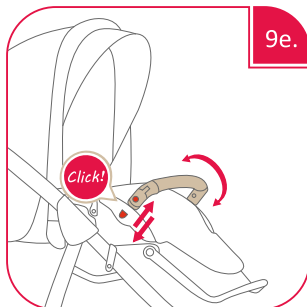
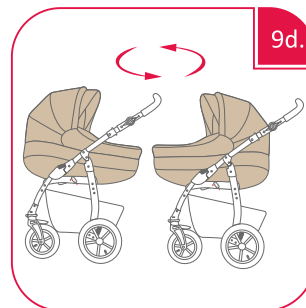
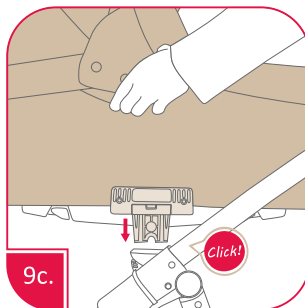
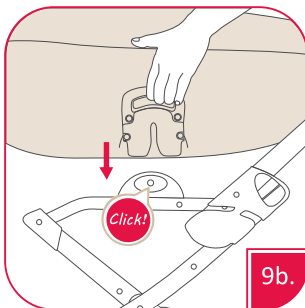
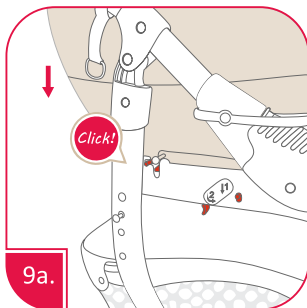
ВНИМАНИЕ: Рекомендуем, чтобы при переноске ребенка капюшон люльки был установлена и разложена (рис 8f).





9. Монтаж люльки или сидения прогулочного блока.

Поставьте люльку на раму и зафиксируйте находящиеся по обеим сторонам клипсы до щелчка (рис. 9a, 9b, 9c). Люльку можно устанавливать на раму коляски передом или задом по отношению к направлению езды (рис. 9d). В случае прогулочной коляски – есть возможность регулировки бампера безопасности по высоте – в зависимости от необходимости или от возраста ребенка (рис. 9e).



! **ВНИМАНИЕ:** Перед началом пользования коляской убедитесь в том, что люлька правильно установлена по обеим сторонам коляски.

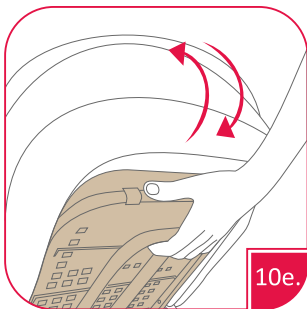
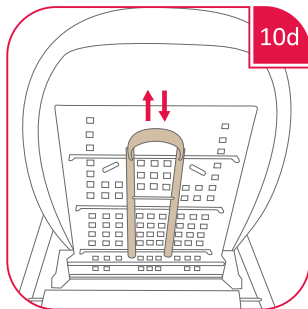
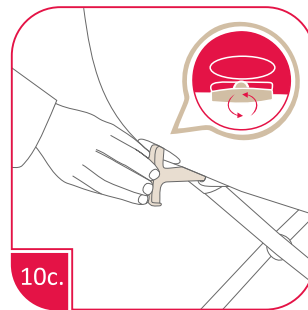
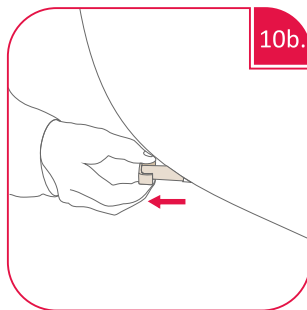
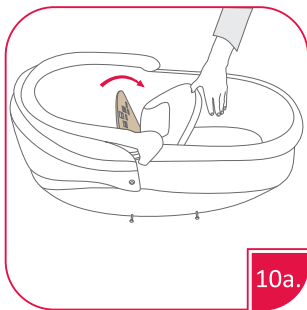
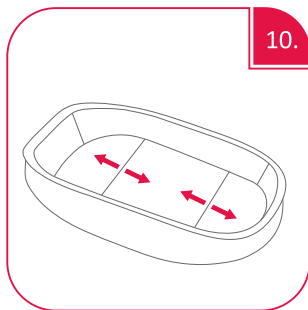
! **ВНИМАНИЕ:** В случае установки прогулочного блока коляски следует установить бампер безопасности (рис. 9f).

ИНСТРУКЦИЯ ПО ЭКСПЛУАТАЦИИ



10. Раскладывание / складывание люльки и регулировка наклона спинки.

Для того чтобы разложить люльку, следует убрать матрас и далее потянуть металлические распорки и установить их в пазы. При складывании люльки следует осуществить обратные действия (рис. 10). Чтобы отрегулировать положение спинки в люльке, следует приподнять матрас, а затем установить пластиковую спинку в необходимой позиции (рис. 10а).



В случае модели с внешней регулировкой - позиция спинки устанавливается с помощью вращения ручки, находящейся на внешней, задней стороне люльки (рис. 10b, 10c).

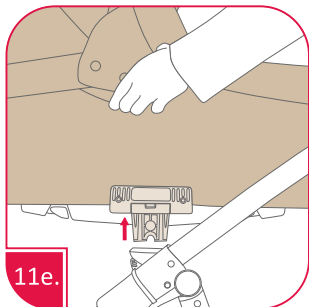
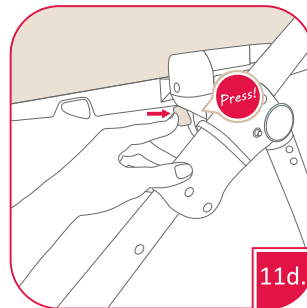
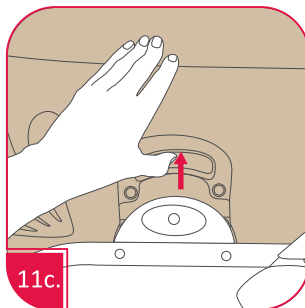
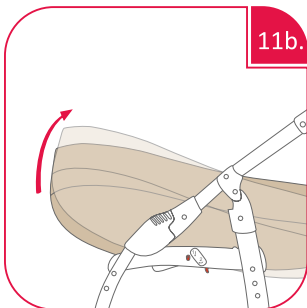
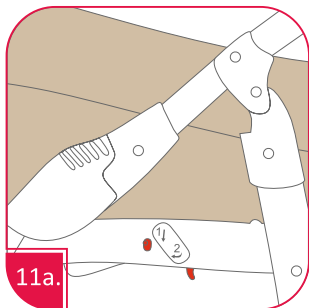


В случае прогулочной модели позиция спинки устанавливается с помощью ручки, находящейся на внешней, задней стороне прогулочного блока (рис. 10d, 10e).



11. Складывание люльки или сидения прогулочной коляски.

Чтобы снять люльку / блок прогулочной коляски с рамы, следует отцепить / нажать на находящиеся по обеим сторонам рамы клипсы и приподнять люльку или прогулочную коляску вверх (рис. 11а, 11b, 11с, 11d, 11е).



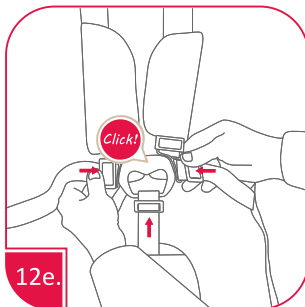
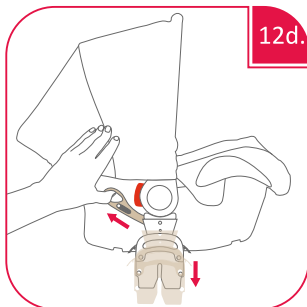
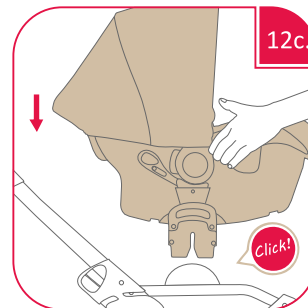
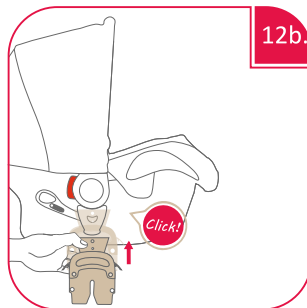
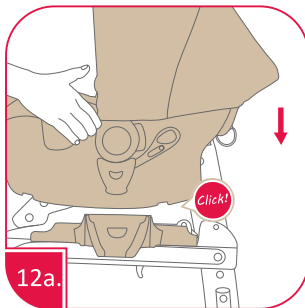
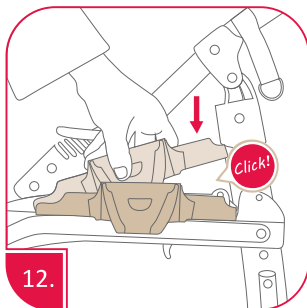


12. Монтаж адаптера.

Вставить адаптеры в разъемы, расположенные по обе стороны коляски, до щелчка (рис. 12), далее до конца установить кресло (рис. 12a). Демонтаж адаптера происходит так же, как и демонтаж люльки.



В случае другой модели следует вставить адаптер в насадку кресла до момента защелкивания (рис. 12b), после чего всю конструкцию закрепить на раме коляски (рис. 12c). Снять адаптер можно после поднятия ручки вверх (рис. 12d).



ВНИМАНИЕ: Перед началом использования коляски убедитесь в том, что адаптер правильно установлен по обеим сторонам коляски.

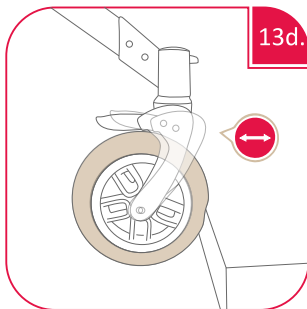
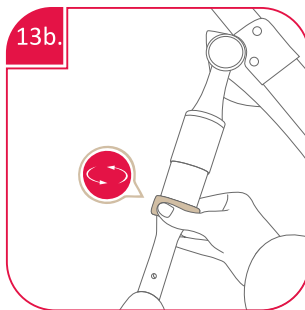
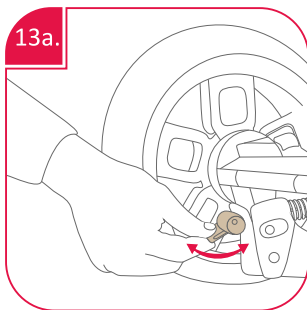
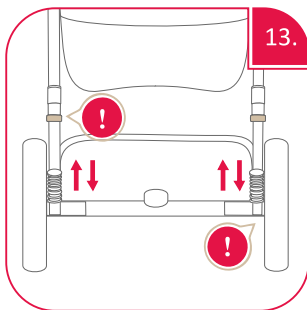


ПРЕДОСТЕРЕЖЕНИЕ: Всегда используйте плечевой ремешок совместно с набедренным ремешком (рис. 12e).



13. Регулировка жесткости подвески.

Для повышения комфорта пользования (в отдельных моделях) используется регулировка жесткости подвески (рис. 13). Чтобы выполнить регулировку, следует передвинуть рычаг, находящийся под задней подвеской (рис. 13а) или прокрутить ручки, находящиеся по обеим сторонам рамы (рис. 13b). Подвеска имеет две позиции регулировки - мягкую и жесткую.



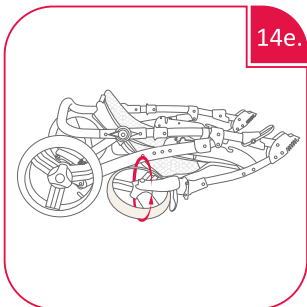
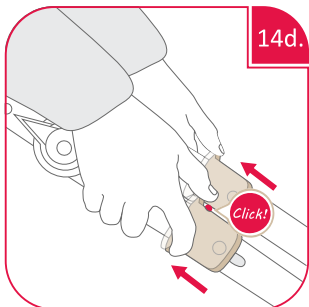
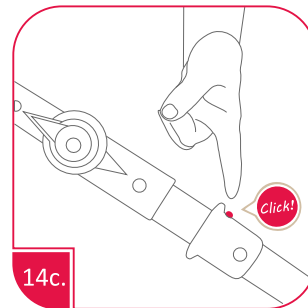
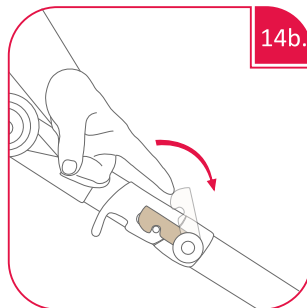
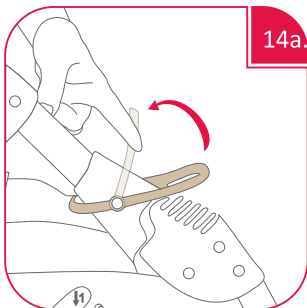
В случае некоторых моделей применяется дополнительная регулировка (рис. 13с, 13d).


ИНСТРУКЦИЯ ПО ЭКСПЛУАТАЦИИ




14. Складывание рамы.

Перед складыванием конструкции коляски следует снять люльку / прогулочный блок или кресло. Передние, поворотные колеса должны быть разблокированы (рис. 14). Снимите/нажмите фиксатор предохранительного механизма, блокирующий складывания рамы (рис. 14а, 14b, 14с), и потяните на себя два механизма, находящиеся по обеим сторонам ручки рамы (рис. 14d). Далее, нажимая вниз, сложите полностью раму (рис. 14е).

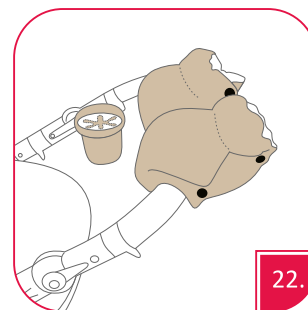
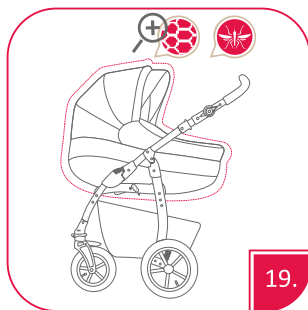


 **ВНИМАНИЕ:** При неправильном складывании конструкции коляски корзина для покупок может подвергнуться повреждению.

 **ВНИМАНИЕ:** Не складывайте раму, если на нем установлена люлька / прогулочный блок или кресло.



POZOSTAŁE INFORMACJE / AKCESORIA / OTHER INFORMATION / ACCESSORIES / ОСТАЛЬНАЯ ИНФОРМАЦИЯ / АКССУАРЫ







**KARTA GWARANCYJNA / WARRANTY CERTIFICATE /
ГАРАНТИЙНЫЙ ТАЛОН**

Wózek dziecięcy o zmiennej funkcji / Baby travel system of a variable function /
Детская коляска с переменной функцией

Lp	Data zgłoszenia naprawy / Date of reporting the repair / Дата заявления о ремонте /	Rodzaj i zakres naprawy / Type and scope of repair / Тип и срок ремонта	Data przedłużenia gwarancji / Date of warranty extension / Дата продления гарантии	Data wykonania naprawy / podpis / Date of repair / signature / Дата выполнения ремонта / подпись /
1				
2				
3				
4				

Oświadczam, że zostałam(em) zapoznana(y) z obsługą i podstawowymi funkcjami zakupionego wózka. Otrzymałam(em) komplet dokumentów w postaci instrukcji obsługi produktu i warunków gwarancji / I hereby declare that I have become acquainted with the methods of operation and basic functions of the purchased travel system. I have received a complete set of documents in the form of a user manual as well as terms and conditions of the warranty / Я заявляю, что был (а) ознакомлен (а) с условиями эксплуатации и основными функциями купленной коляски. Я получил (а) комплект документов в виде инструкции по эксплуатации продукта и гарантийных условий /

.....
Data sprzedaży / Date of sale /
Дата продажи

.....
Pieczęćka sklepu / Store stamp /
Печать магазина

.....
Podpis kupującego / Signature of the buyer /
Подпись покупателя



RETRUS[®]

ul. Ikara 141
42-221 Częstochowa

tel. + 48 34 362 73 24
tel./fax + 48 34 362 73 61

biuro@retrus.pl
www.retrus.pl



140053, Московская область,
г. Котельники, Угрешский
проезд стр.3, к.1

info@sevillababy.ru

