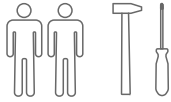


# babyton Кровать детская тип 2 арт. 670204

Для детей от 3-х лет до 7 лет



**ВАЖНО!**  
ХРАНИТЬ ДЛЯ ПОСЛЕДУЮЩЕГО ПОЛЬЗОВАНИЯ  
— ТЩАТЕЛЬНО ИЗУЧИТЬ!

## ИНСТРУКЦИЯ ПО ЭКСПЛУАТАЦИИ


Предприятие гарантирует качество кровати при условии соблюдения правил транспортировки, сборки и эксплуатации. За дефекты, возникшие при не соблюдении покупателем правил эксплуатации детской кровати (механические повреждения – бой, сколы и проч.), предприятие-изготовитель ответственности не несет.

**Эксплуатировать изделие только в полностью собранном виде, сборку осуществлять строго по инструкции.** Лакированные покрытия перед сборкой протрите сухой мягкой тканью (фланель, сукно, плюш) для удаления транспортной пыли и придания кровати окончательного внешнего вида. После сборки еще раз проверьте и убедитесь в безопасности креплений - все детали и фурнитура должны быть надежно закреплены.

**Эксплуатация** в сухих проветриваемых помещениях при температуре 10-23°C и относительной влажности воздуха 45-70%. Большие колебания температуры и влажности, сырость и близкое расположение источников тепла вызывают ускоренное старение лакокрасочного покрытия, коробление и деформацию деталей.

**Эксплуатация кровати без матраса запрещена!** Рекомендуемые габаритные размеры матраса для данной кровати 1600x800 мм.

При эксплуатации кровати необходимо исключить попадание воды и иных жидкостей на элементы изделий мебели, соприкасающихся с полом.

 При установке кровати в непосредственной близости от нагревательных и отопительных приборов их поверхности во время эксплуатации должны быть защищены от нагрева. Температура нагрева элементов мебели не должна превышать +40°C

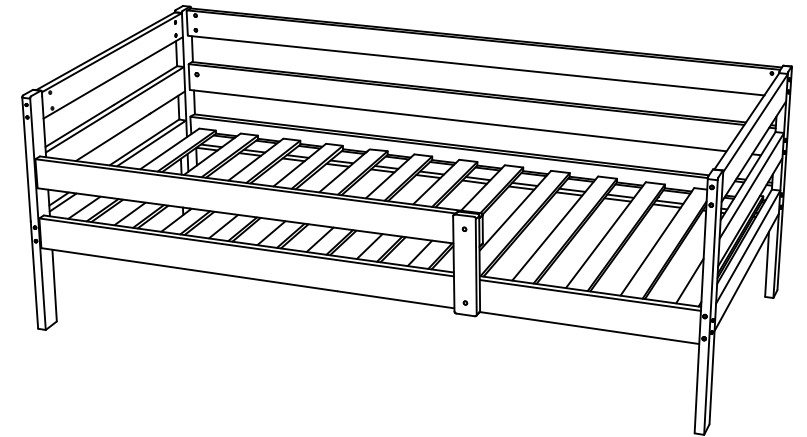
Материал: массив берёзы.

Изготовлено эксклюзивно для ПАО «Детский мир».  
Россия, 119415 г. Москва, пр-т Вернадского, д. 37 факс: +7 (495) 781 08 08

**Изготовитель:** ООО «ОПТИПРОМ-А» г. Архангельск ул. Октябрьская 3, корп. 1, стр. 1  
[www.optiproma.ru](http://www.optiproma.ru)

**Страна изготовления:** Российская Федерация

Изготовлено в соответствии с ТР ТС 025/2012 «О безопасности мебельной продукции»  
ГОСТ 19917-2014. Сертификат соответствия: RU C-RU.MH33.B.00174/21



720  
885  
1645

## Благодарим за покупку!

Гарантийный срок при розничной продаже через торговую сеть исчисляется со дня продажи изделия магазином. При обнаружении недостатки комплектующих элементов, а также с претензиями по качеству, следует обращаться в магазин, где приобретена кровать, с предъявлением чека, удостоверяющего дату приобретения.

**ПРИ ПОКУПКЕ ИЗДЕЛИЯ ТРЕБУЙТЕ НАЛИЧИЕ ПЕЧАТИ МАГАЗИНА И ДАТЫ ПРОДАЖИ!  
БЕЗ ОТМЕТКИ ТОРГУЮЩЕЙ ОРГАНИЗАЦИИ ГАРАНТИЯ НЕ ДЕЙСТВИТЕЛЬНА!**

## ГАРАНТИЙНЫЙ ТАЛОН

Дата продажи \_\_\_\_\_

Штамп торгующей организации

МАРКИРОВОЧНЫЙ ЯРЛЫК

babyton

Кровать детская арт. 670204

Изготовлено эксклюзивно для ПАО «Детский мир»: Россия, 119415 г. Москва, пр-т Вернадского, д. 37 факс: +7 (495) 781 08 08  
Изготовитель: ООО «ОПТИПРОМ-А» г. Архангельск ул. Октябрьская 3, корп. 1, стр. 1 [www.optiproma.ru](http://www.optiproma.ru)  
Страна изготовления: Российская Федерация

Гарантийный срок - 12 мес.

Срок службы - 3 года.

Дата изготовления указана

на этикетке на упаковке изделия.









Мебель бытовая детская для лежания



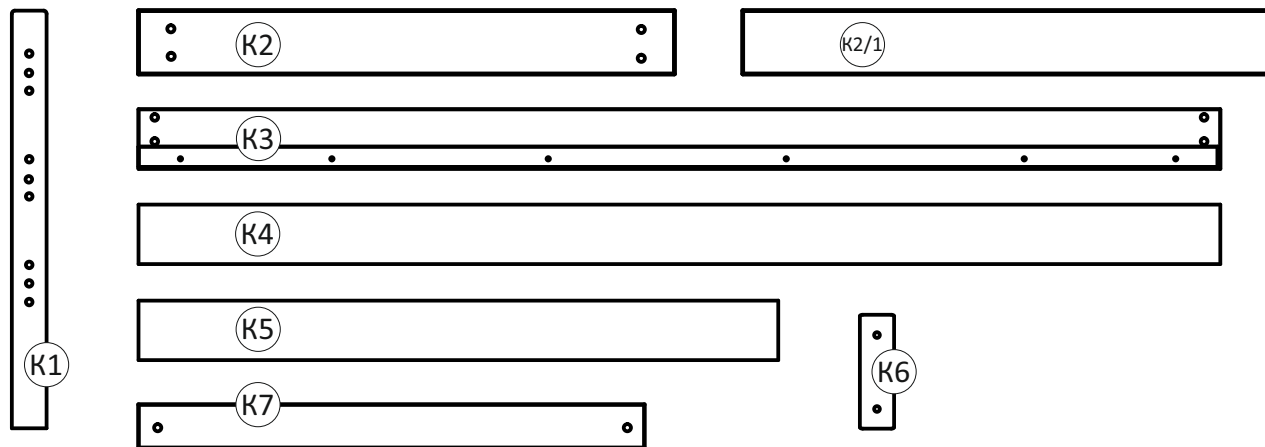
EAC



## КОМПЛЕКТОВОЧНАЯ ВЕДОМОСТЬ

Наименование	Кол-во
 Гайка-бочонок	26
 Винт М6х90	8
 Винт М6х50	18
 Саморез	24
 Межсекц. стяжка	2
 Шкант	33
 Ключ шестигранный	1
 Шаблон для ложа	1

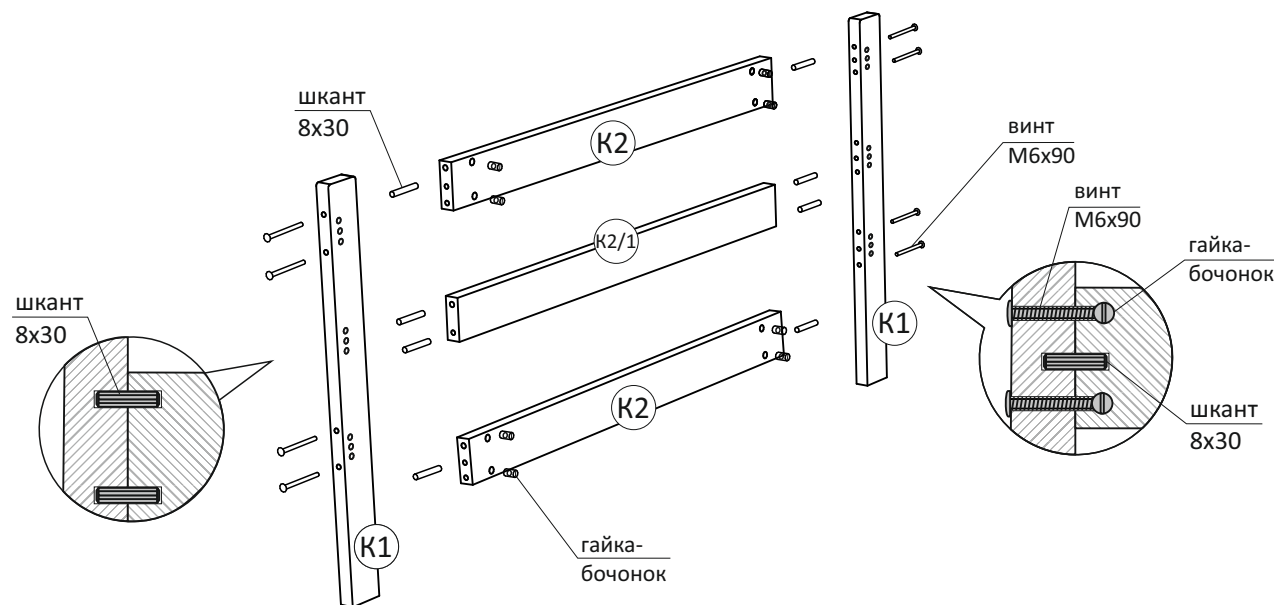
Поз.	Наименование	Кол-во
K1	Нога	4
K2	Стяжка спинки	4
K2/1	Средняя стяжка спинки	2
K3	Царга с усилителем	2
K4	Заднее ограждение	2
K5	Передняя ограждение	1
K6	Планка	1
K7	Ламель	12



## ИНСТРУКЦИЯ ПО СБОРКЕ (схема монтажа)

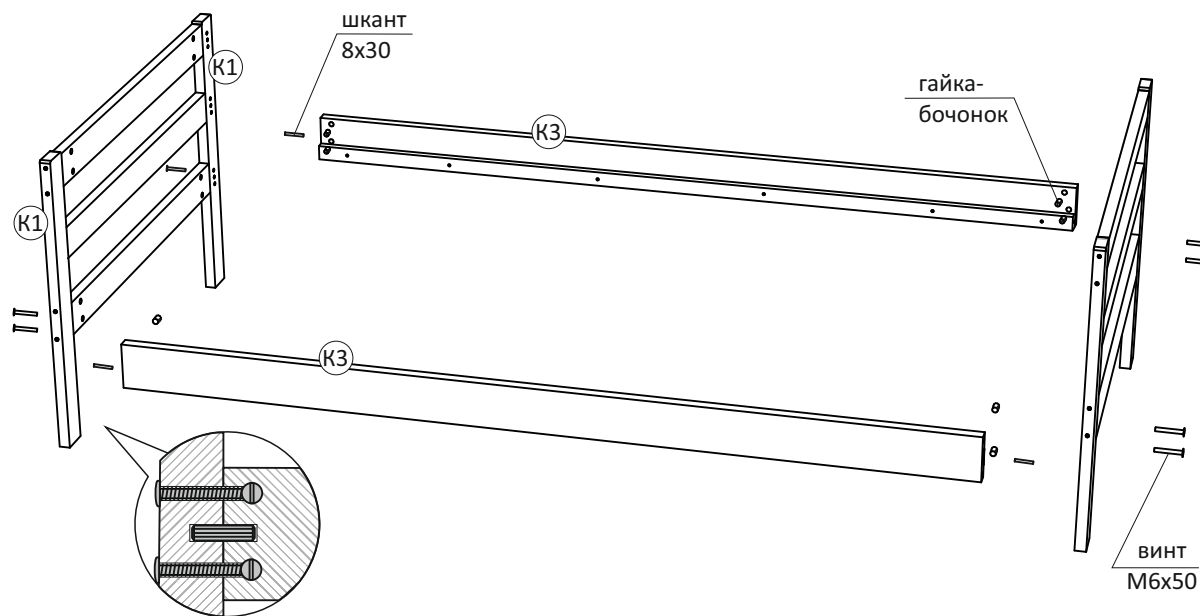
### 1 Сборка спинок кровати

Собрать спинки кровати, соединив ноги K1 со стяжками спинки K2 и K2/1 с помощью винтов М6х90, гаек-бочонков и шкантов.



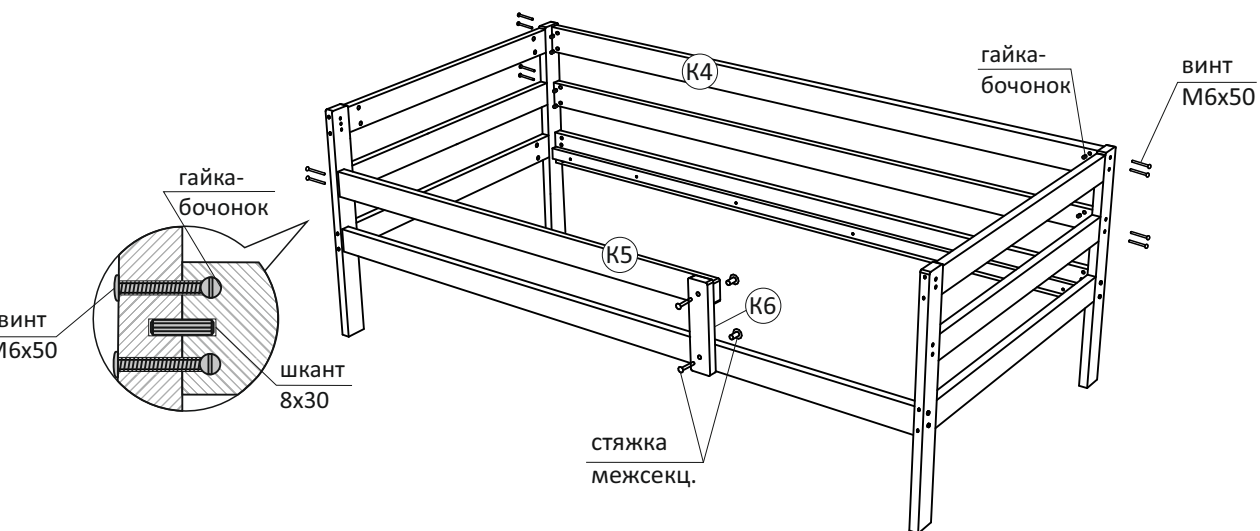
## 2 Сборка основания кровати

2.1 Соединить спинки кроватей п.1 с царгами К2 на винты М6х50, гайки-бочонки и шканты.



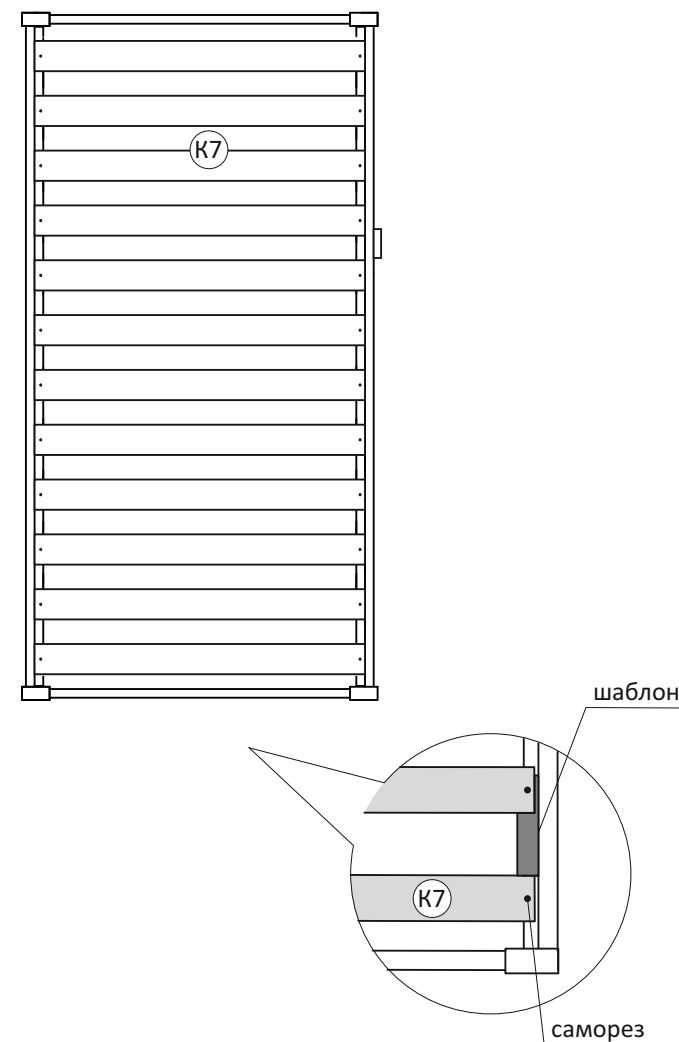
## 3 Установка ограждений

3.1 Установить заднее и переднее ограждения К4 и К5, прикрутить к ногам К1 с помощью винтов М6х50, гаек-бочонков и шкантов. Установить планку К6 с помощью межсекционных стяжек.



## 4 Установка ламелей

Установить ламели К7 и закрепить саморезами каждую, расстояние между ламелями отступ от края регулируется с помощью шаблона.



Убедитесь в **прочности** и **безопасности** креплений!  
Теперь кровать готова к использованию.