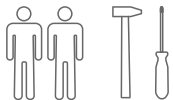


babyton

Кровать детская 22011х



1250
1020
720



ВАЖНО!
ХРАНИТЬ ДЛЯ ПОСЛЕДУЮЩЕГО ПОЛЬЗОВАНИЯ
— ТЩАТЕЛЬНО ИЗУЧИТЬ!

ИНСТРУКЦИЯ ПО ЭКСПЛУАТАЦИИ

Предприятие гарантирует качество кровати при условии соблюдения правил транспортировки, сборки и эксплуатации. За дефекты, возникшие при не соблюдении покупателем правил эксплуатации детской кровати (механические повреждения – бой, сколы и проч.), предприятие-изготовитель ответственности не несет.

Эксплуатировать изделие только в полностью собранном виде, сборку осуществлять строго по инструкции. Лакированные покрытия перед сборкой протрите сухой мягкой тканью (фланель, сукно, плюш) для удаления транспортной пыли и придания кровати окончательного внешнего вида. После сборки еще раз проверьте и убедитесь в безопасности креплений - все детали и фурнитура должны быть надежно закреплены.

Эксплуатация в сухих проветриваемых помещениях при температуре 10-23°C и относительной влажности воздуха 45-70%. Большие колебания температуры и влажности, сырость и близкое расположение источников тепла вызывают ускоренное старение лакокрасочного покрытия, коробление и деформацию деталей.

Эксплуатация кровати без матраса запрещена! Рекомендуемые габаритные размеры матраса для данной кровати 1200х600 мм. Толщина матраса должна быть такой, чтобы расстояние от верхней поверхности матраса до верхнего края ограждения кровати было не менее 500 мм для самого нижнего положения матраса и не менее 200 мм для самого верхнего положения матраса. На боковом ограждении несмываемым маркером отмечен максимальный уровень верхней поверхности матраса для случаев самого верхнего и самого нижнего его положения.

⚠ Если вы оставляете ребенка в детской кровати без присмотра, убедитесь в том, что боковые ограждения кровати находятся в верхнем положении. В кровати нельзя оставлять ничего, чем ребенок может воспользоваться для того, чтобы подняться или что может вызвать опасность удушья. При эксплуатации кровати необходимо исключить попадание воды и иных жидкостей на элементы изделий мебели, соприкасающихся с полом.

При установке кровати в непосредственной близости от нагревательных и отопительных приборов их поверхности во время эксплуатации должны быть защищены от нагрева. Температура нагрева элементов мебели не должна превышать +40°C

Изготовлено в соответствии с ТР ТС 025/2012 «О безопасности мебельной продукции»
Материал: массив берёзы.

Изготовлено эксклюзивно для ПАО «Детский мир».

Уполномоченная организация по принятию претензий от покупателей ПАО «Детский мир»

Россия, 119415 г. Москва, пр-т Вернадского, д. 37 факс: +7 (495) 781 08 08

Изготовитель: ООО «СКВ-Компани»

Россия, 163032 г. Архангельск, ул. Зеленец, 11 стр.6 тел.: +7 (8182) 65 77 17

Сертификат соответствия: RU C-RU.MH33.B.00073

МАРКИРОВАННЫЙ ЯРЛЫК Уполномоченная организация по принятию претензий от покупателей ПАО «Детский мир»

babyton

Кровать детская 22011х

Россия, 119415 г. Москва, пр-т Вернадского, д. 37 факс: +7 (495) 781 08 08
Изготовитель: ООО «СКВ-Компани» Россия, 163032 г. Архангельск, ул. Зеленец, 11 стр.6 тел.: +7 (8182) 65 77 17

Гарантийный срок - 12 мес.
Срок службы - 3 года.

Дата изготовления указана на этикетке на упаковке изделия.



ГАРАНТИЙНЫЙ СРОК ЭКСПЛУАТАЦИИ – 12 МЕСЯЦЕВ.
СРОК СЛУЖБЫ ДЕТСКОЙ КРОВАТИ – 3 ГОДА.

ПРИ ПОКУПКЕ ИЗДЕЛИЯ ТРЕБУЙТЕ НАЛИЧИЕ ПЕЧАТИ МАГАЗИНА И ДАТЫ ПРОДАЖИ!
БЕЗ ОТМЕТКИ ТОРГУЮЩЕЙ ОРГАНИЗАЦИИ ГАРАНТИЯ НЕ ДЕЙСТВИТЕЛЬНА!

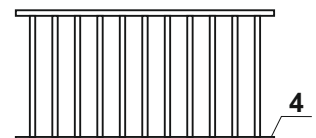
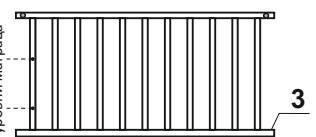
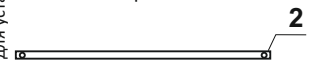
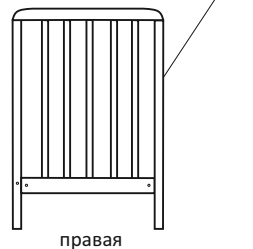
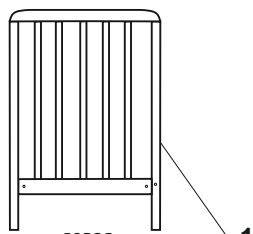
ГАРАНТИЙНЫЙ ТАЛОН

Дата продажи _____

Штамп организации

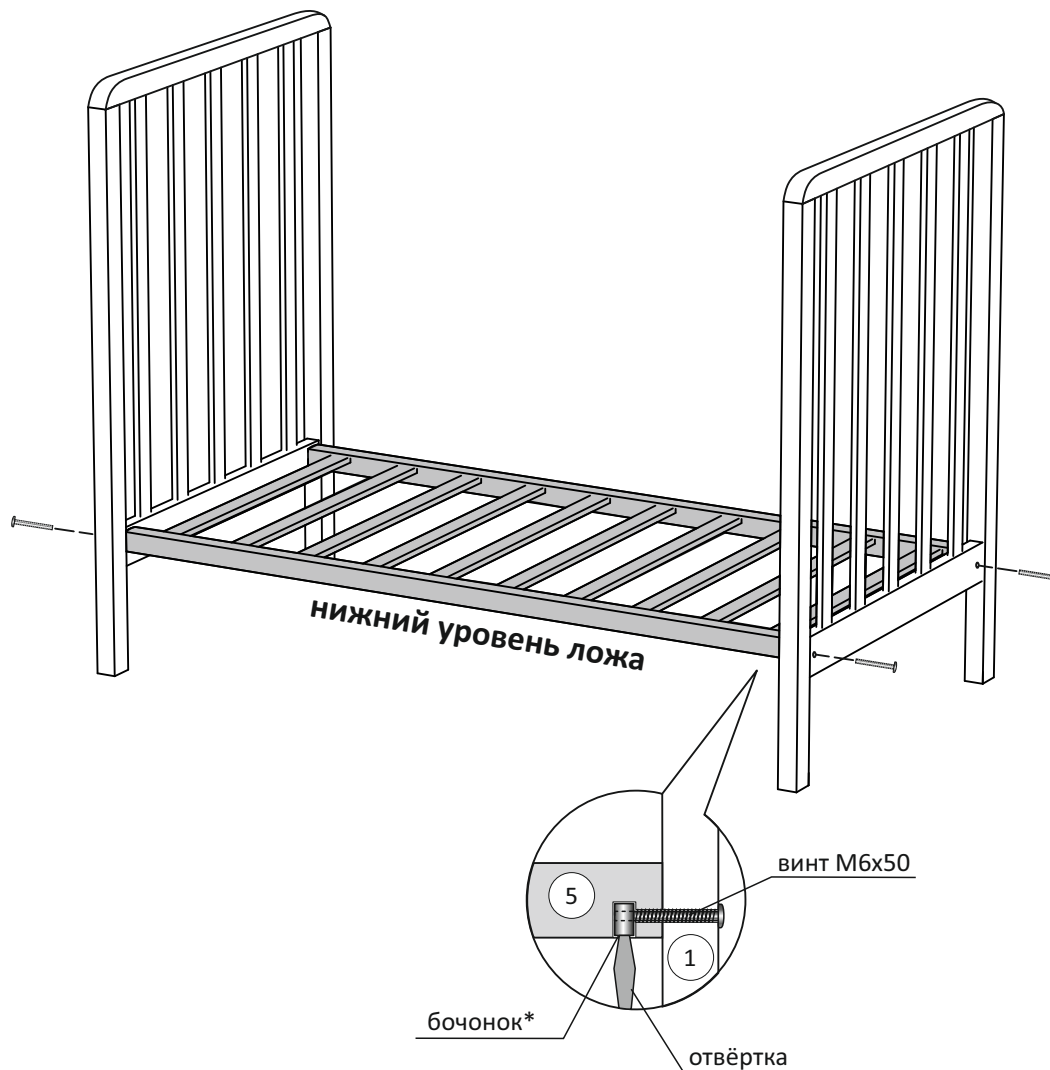
КОМПЛЕКТОВОЧНАЯ ВЕДОМОСТЬ

	винт М6х50	4 шт.	для крепления ложа
	бочонок	4 шт.	
	пластиковый держатель	4 шт.	
	евровинт 7х50	12 шт.	
	евровинт 7х70	8 шт.	для установки механизма опускания
	направляющая	2 шт.	
	пластиковый упор	2 шт.	
	винт М6х40	2 шт.	
	кнопка	2 шт.	
	ключ	1 шт.	
	колесо	4 шт.	уровни матраца
	гайка Эриксона	4 шт.	
1 - Спинка кровати		2 шт	
2 - Опускающаяся перекладина		1 шт	
3 - Переднее боковое ограждение		1 шт	
4 - Заднее боковое ограждение		1шт	
5 - Ложе (с размером спального места 1200х600 мм)		1 шт	
6 - Горизонтальный брусок		2 шт	



ИНСТРУКЦИЯ ПО СБОРКЕ (схема монтажа)

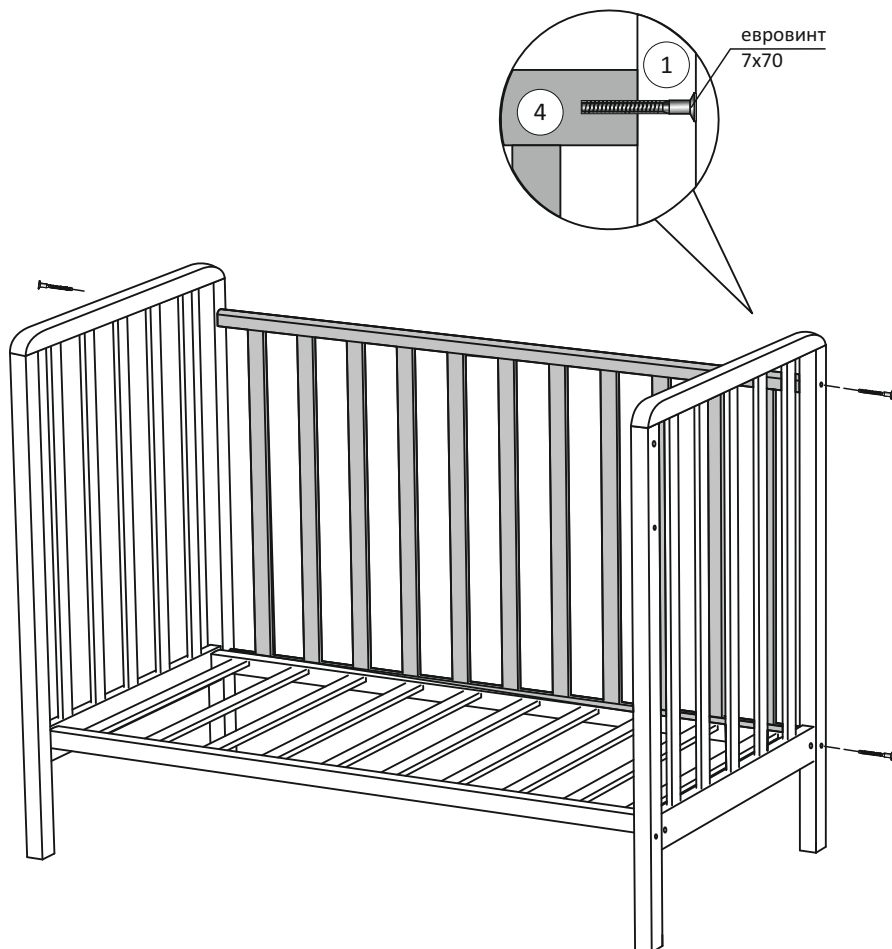
1 Установка ложа с помощью винтов М6х50 и бочонков



* Бочонок устанавливается шлицей вниз. Чтобы бочонок и винт были соосны во время установки можно зафиксировать шлицу перпендикулярно спинке плоской отвёрткой.

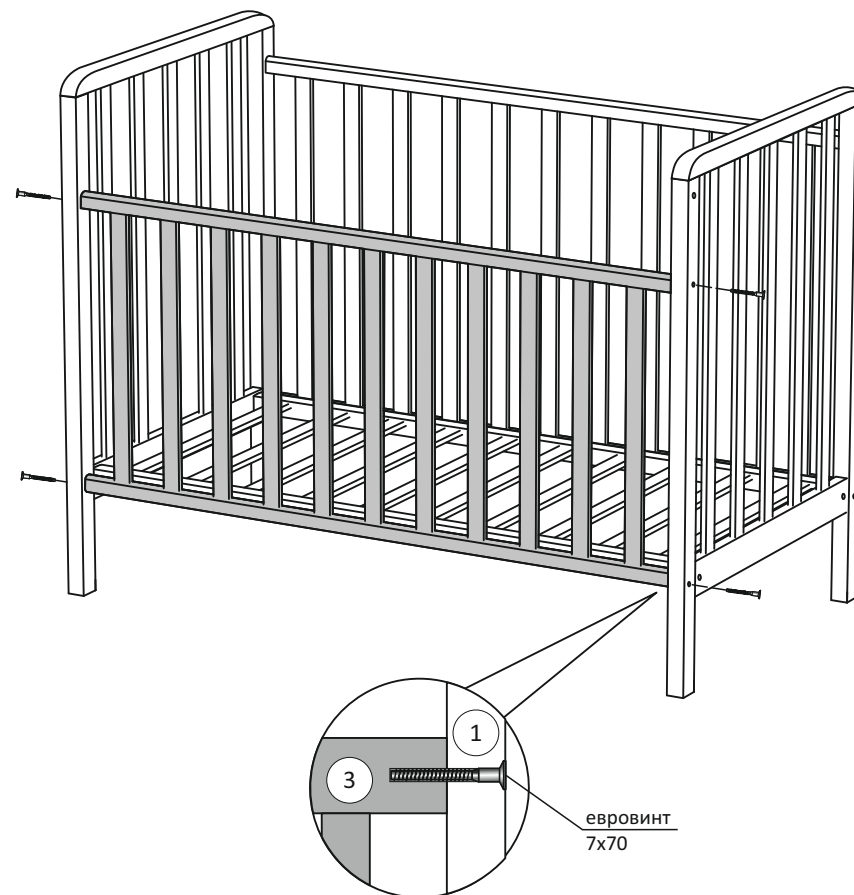
2 Установка заднего бокового ограждения

Установить заднее боковое ограждение с помощью евровинтов 7x70 сверху и снизу с 2-х сторон



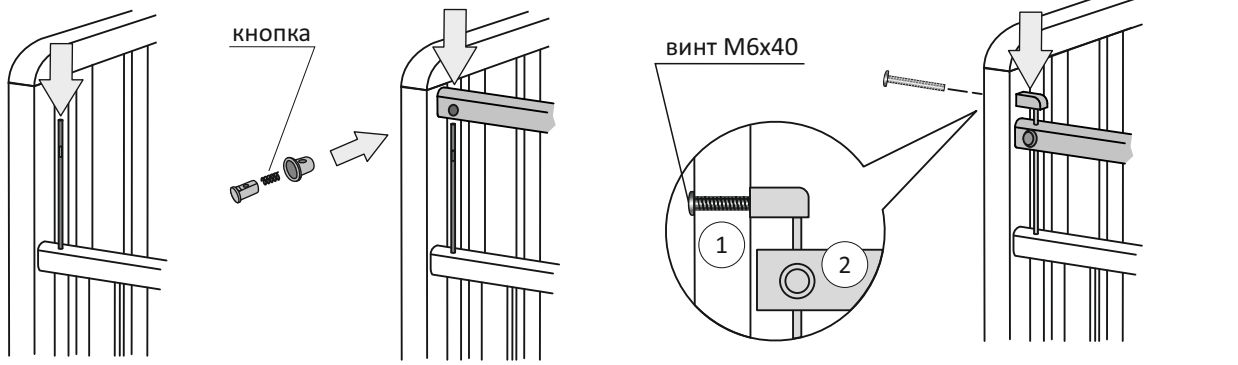
3а Установка переднего опускающегося ограждения

Установить заднее боковое ограждение с помощью евровинтов 7x70 сверху и снизу с 2-х сторон
! Предварительно необходимо ослабить крепление ложа п.1



3б Установка переднего опускающегося ограждения

! Перекладина (2) крепится симметрично с 2-х сторон



1) вставить направляющие в отверстия переднего бокового ограждения

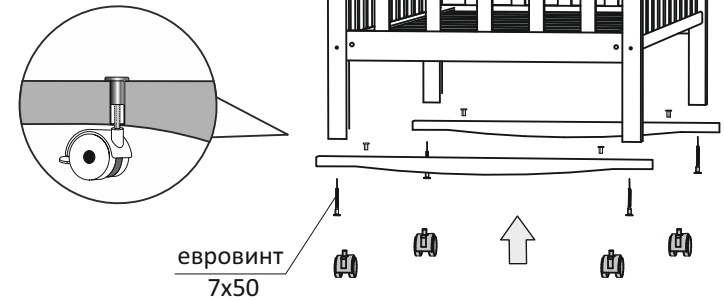
2) вставить кнопку в перекладину, затем вставить в отверстие в кнопке направляющую

3) установить и закрепить пластиковый упор на винт M6x40

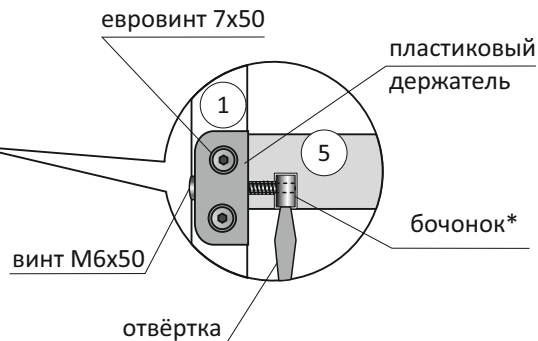
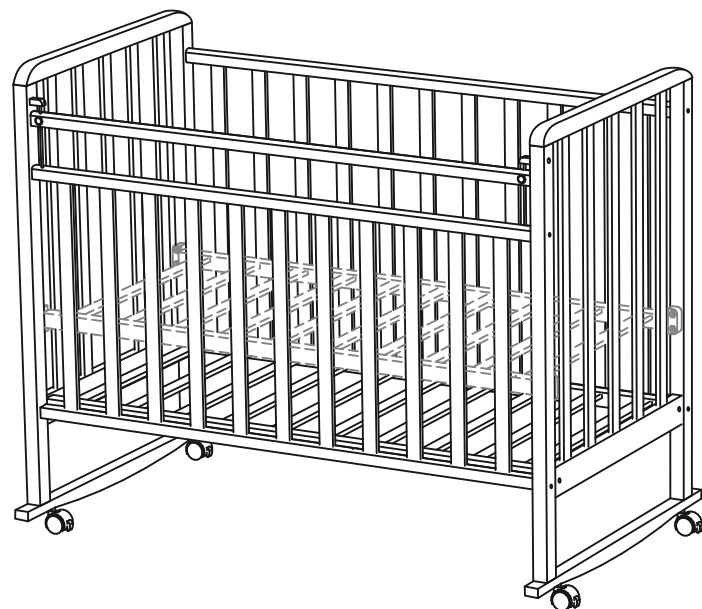
4 Установка колёсиков

! Для удобства сборки кровать можно положить на бок

- 1) Установить гориз. брусок на евровинты 7x50
- 2) Прикрутить колёса с помощью гайки Эриксона, как показано на рисунке



Если Вы хотите установить ложе на **верхний уровень**, то сначала закрепите пластиковые держатели на евровинты 7x50. Далее установите ложе как показано на схеме. ! При переустановке ложа на нижний уровень обязательно снимите пластиковые держатели.



* Бочонок устанавливается шлицей вниз. Чтобы бочонок и винт были соосны во время установки можно зафиксировать шлицу перпендикулярно спинке плоской отвёрткой.



В целях безопасности **верхний уровень ложа** использовать только до достижения ребенком **4 месяцев** и при постоянном контроле. После необходимо обязательно закрепить ложе на **нижнем уровне** и демонтировать пластиковые держатели. Производитель **рекомендует** устанавливать ложе на нижний уровень.



Убедитесь в прочности и безопасности креплений! После этого кровать готова к использованию.