



ИНСТРУКЦИЯ ПО СБОРКЕ

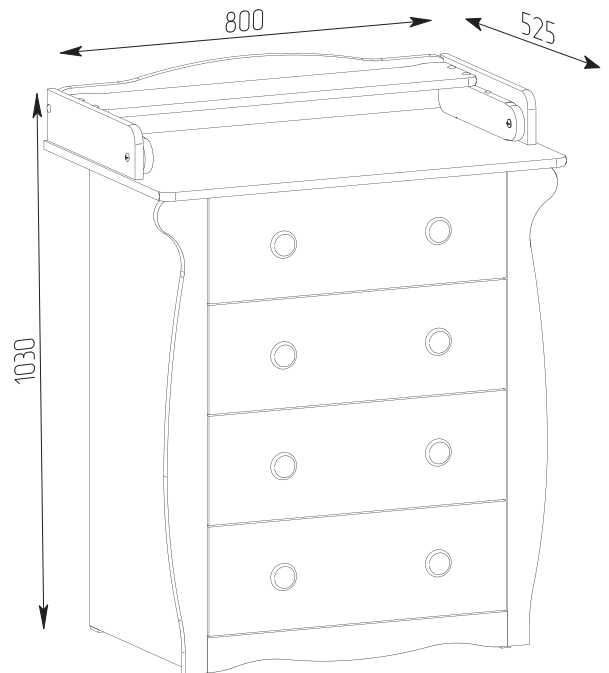
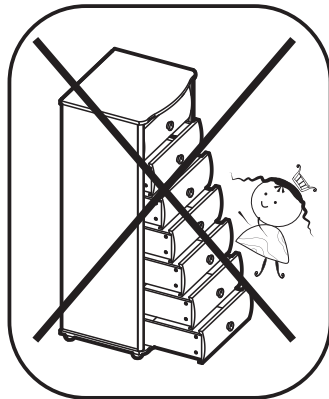
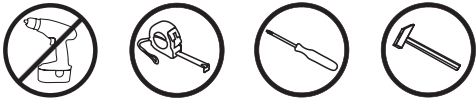
Комод С 248



Внимание! Во избежание опрокидывания комода запрещается открывать одновременно более одного ящика.

Максимальная нагрузка
один ящик не более 10кг.

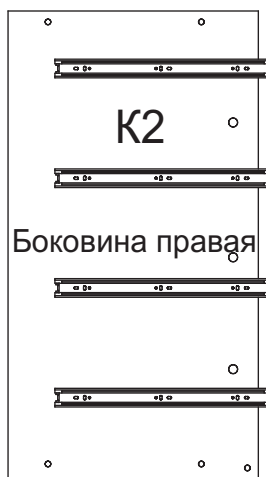
Подготовка к сборке



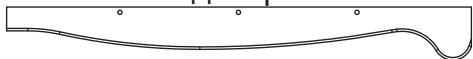
Сборку комода производить вдвоём!

1. Произвести визуальный осмотр деталей, проверить комплектность изделия, фурнитуры.
2. Сборку производить на чистом, ровном месте, покрытом тканью или бумагой.

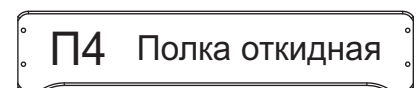
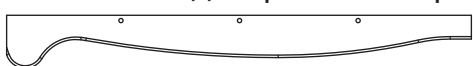
Комплектность изделия



K14л Планка декоративная левая

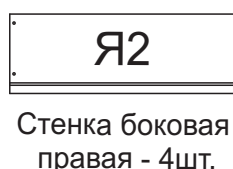
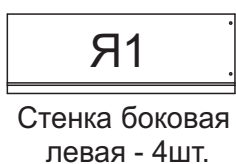
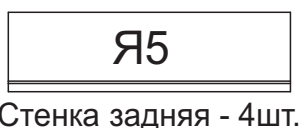
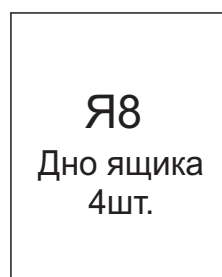
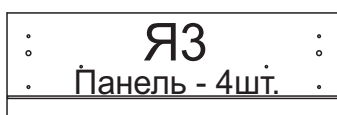


K14п Планка декоративная правая

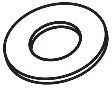




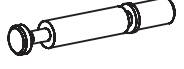

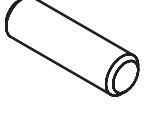
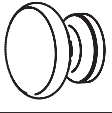
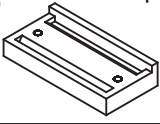

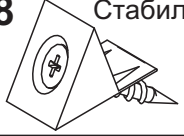


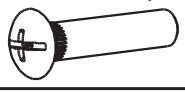






Стенка боковая барьера 2 шт.

Комплектность ящика



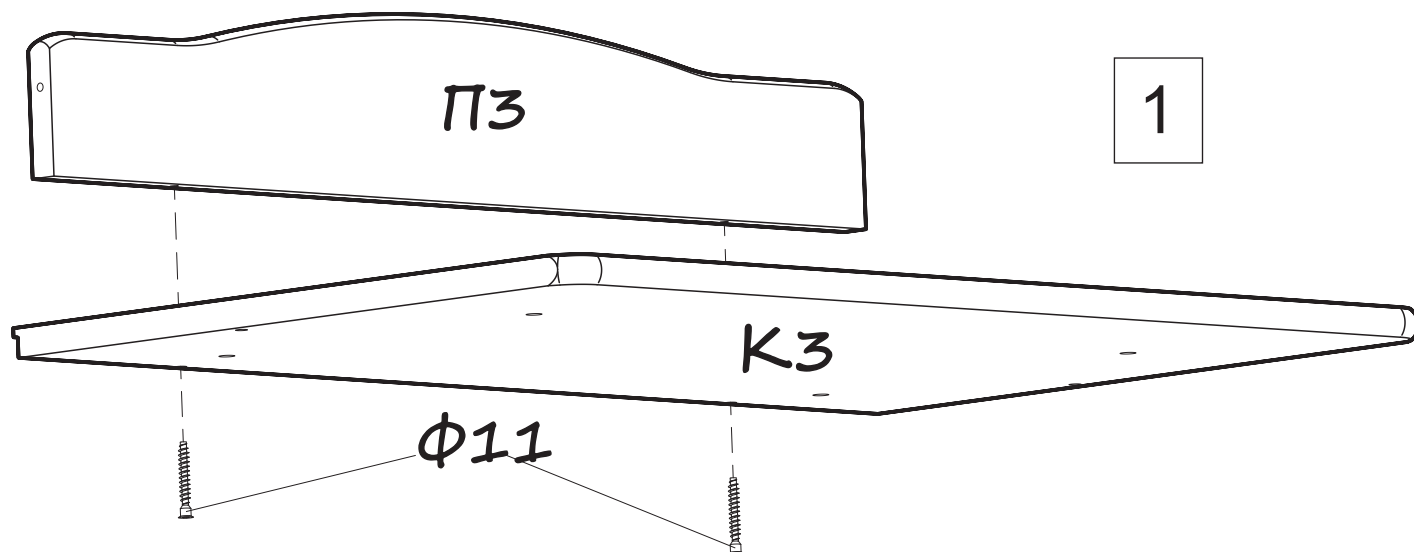
Комплектность фурнитуры

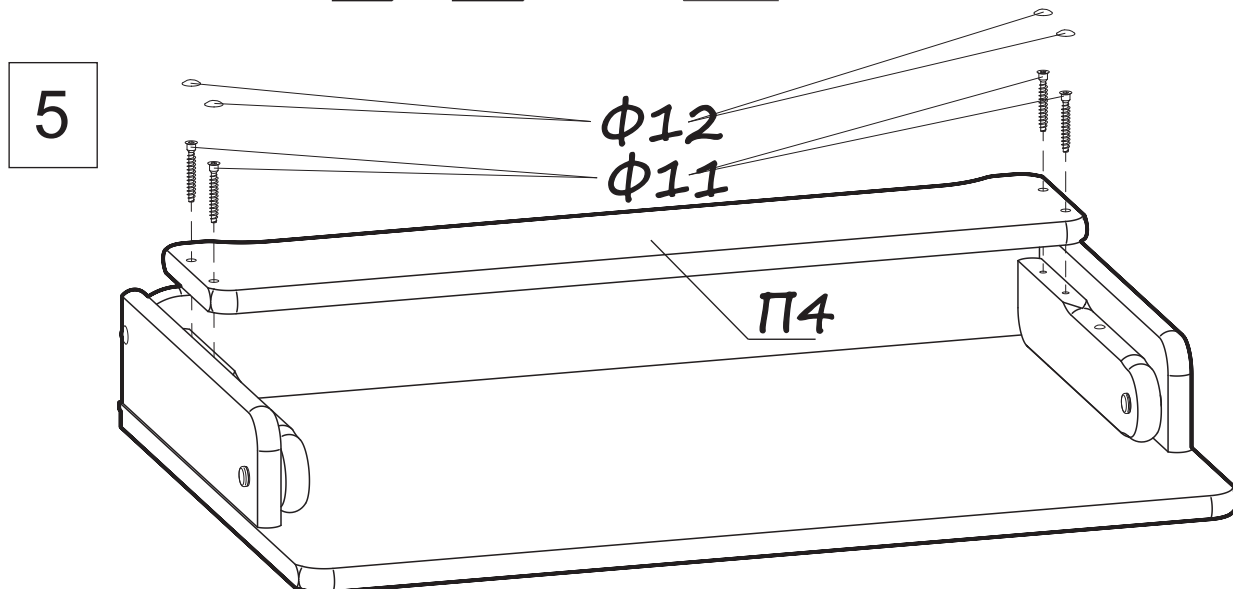
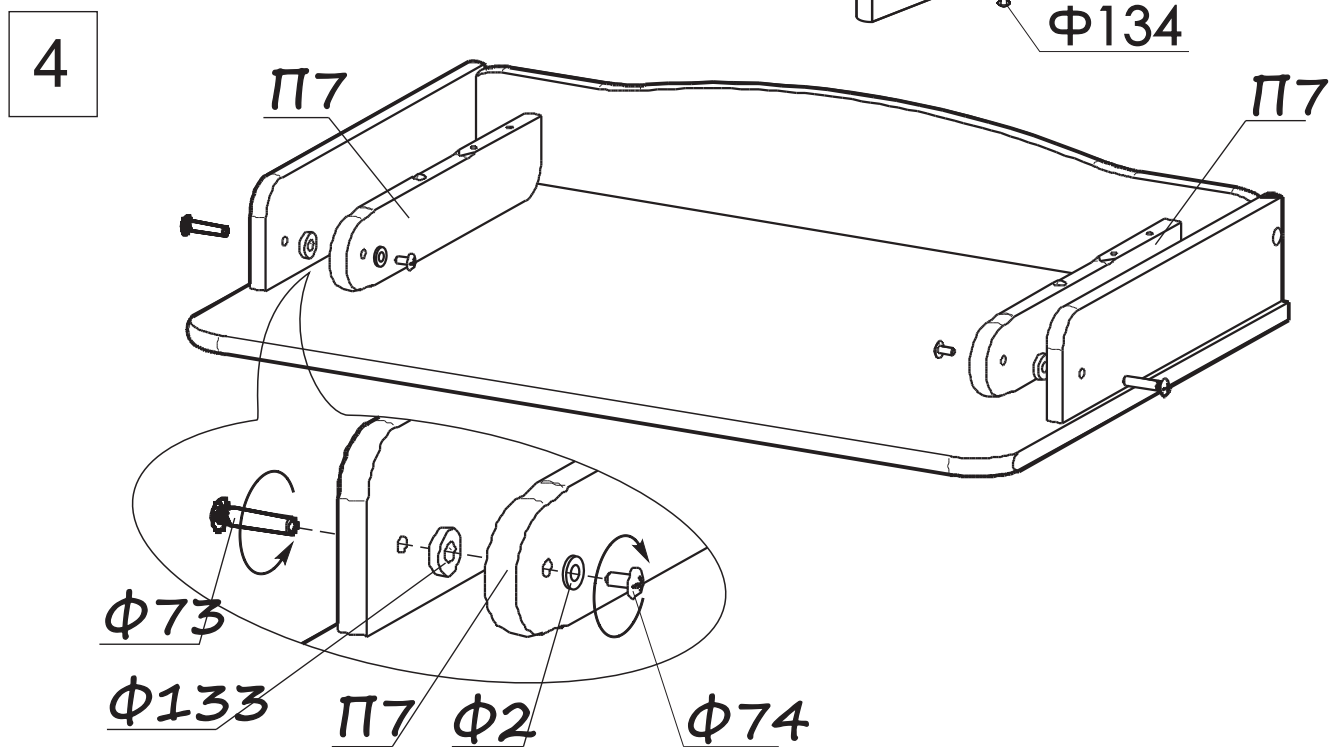
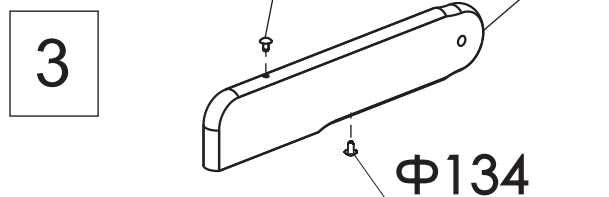
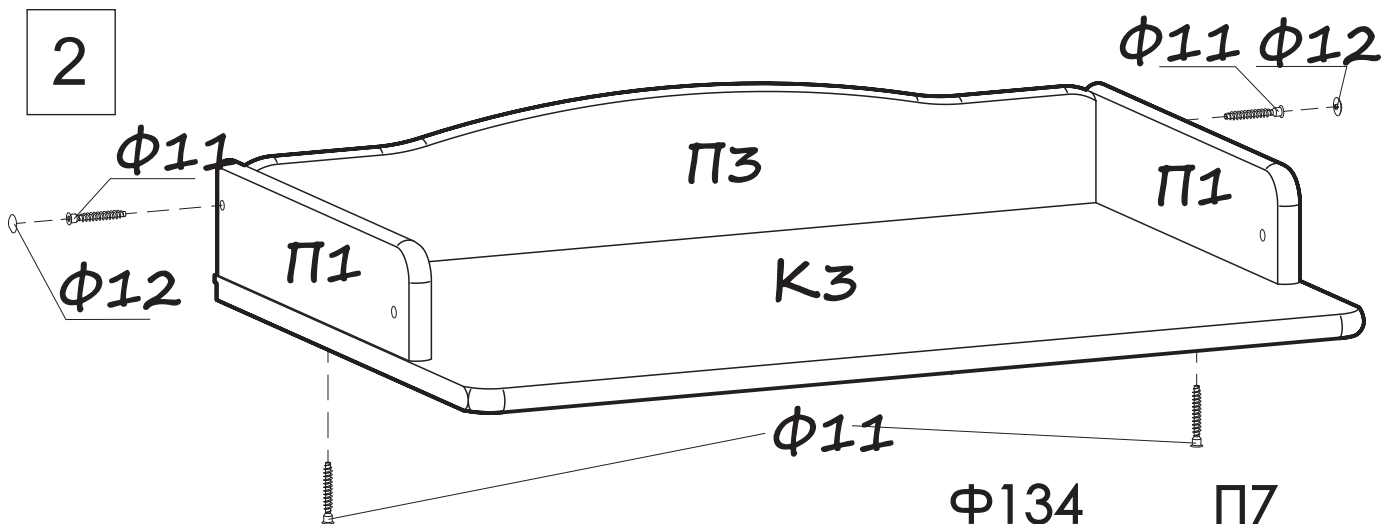
Ф2 Шайба (полиэтилен)  2 шт.	Ф11 Винт-конфирмат 7x50  10 шт.	Ф12 Заглушка к винту-конфирмату  6 шт.	Ф20 Уголок стяжки угловой  10 шт.
Ф21 Винт М6х10 стяжки угловой  20 шт.	Ф23 Дюбель эксцентрика  23 шт.	Ф24 Эксцентрик d15h12  23 шт.	Ф33 Шкант 9x30  8 шт.
Ф83 Ручка деревянная  8 шт.	Ф45 Подпятник  4 шт.	Ф46 Ключ шестигранный  1 шт.	Ф68 Стабилизатор  24 шт.
Ф134 Демпфер силиконовый  4 шт.	Ф118 Гвоздь 1.2x20  40 шт.	Ф73 Гайка от стяжки межсекционной L=38  2 шт.	Ф74 Винт М6х14 от стяжки межсекционной  2 шт.
Ф133 Шайба D=22 B=5  2 шт.	Ф125 Саморез 4x35  24 шт.	Ф3 Саморез 3.5x13  16 шт.	

Подготовка к сборке:

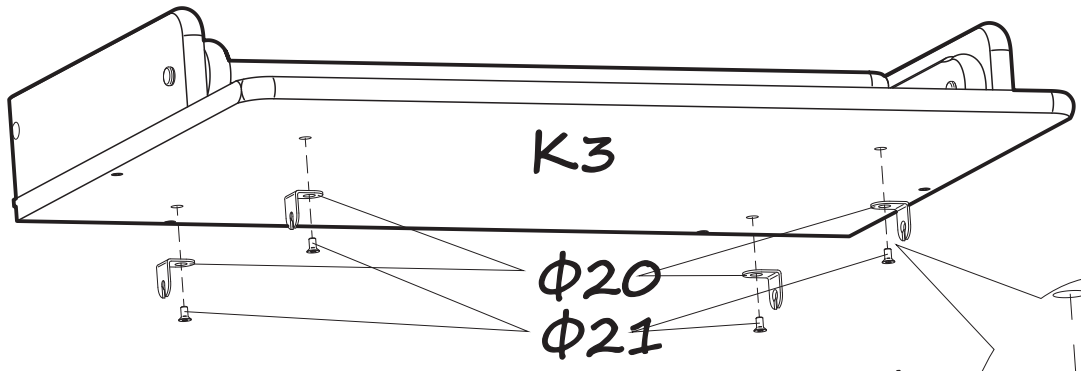
1. Внимательно ознакомьтесь с данной инструкцией и это значительно сократит время сборки.
2. Произвести визуальный осмотр деталей, проверить комплектность изделия, фурнитуры.
3. подготовить инструмент: молоток, отвертку, шнур, линейку(рулетку).
4. Подготовить место для сборки. Сборку мебели производить на чистом, ровном месте, покрытом тканью или бумагой.

Сборку комода производить вдвоём!

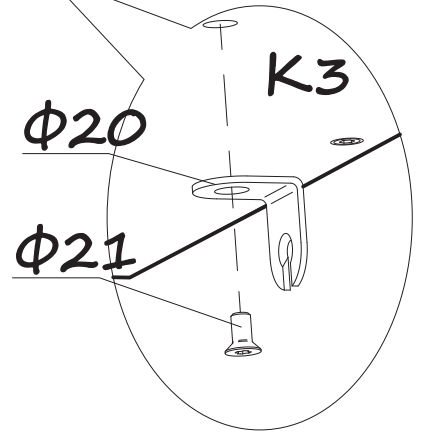
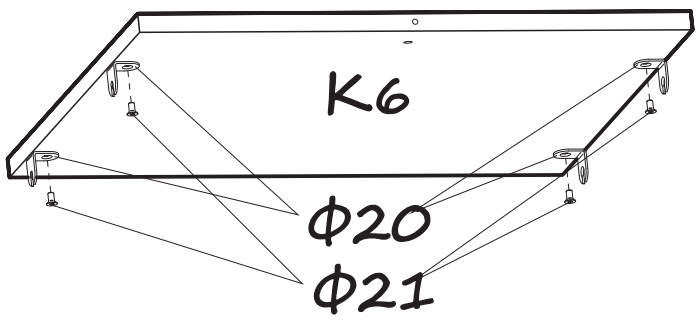




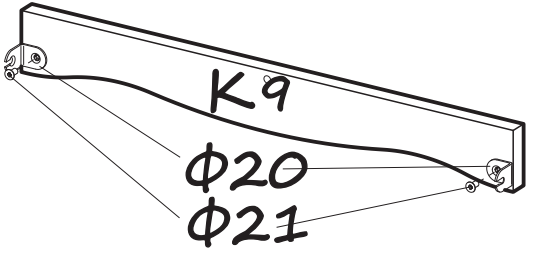
6



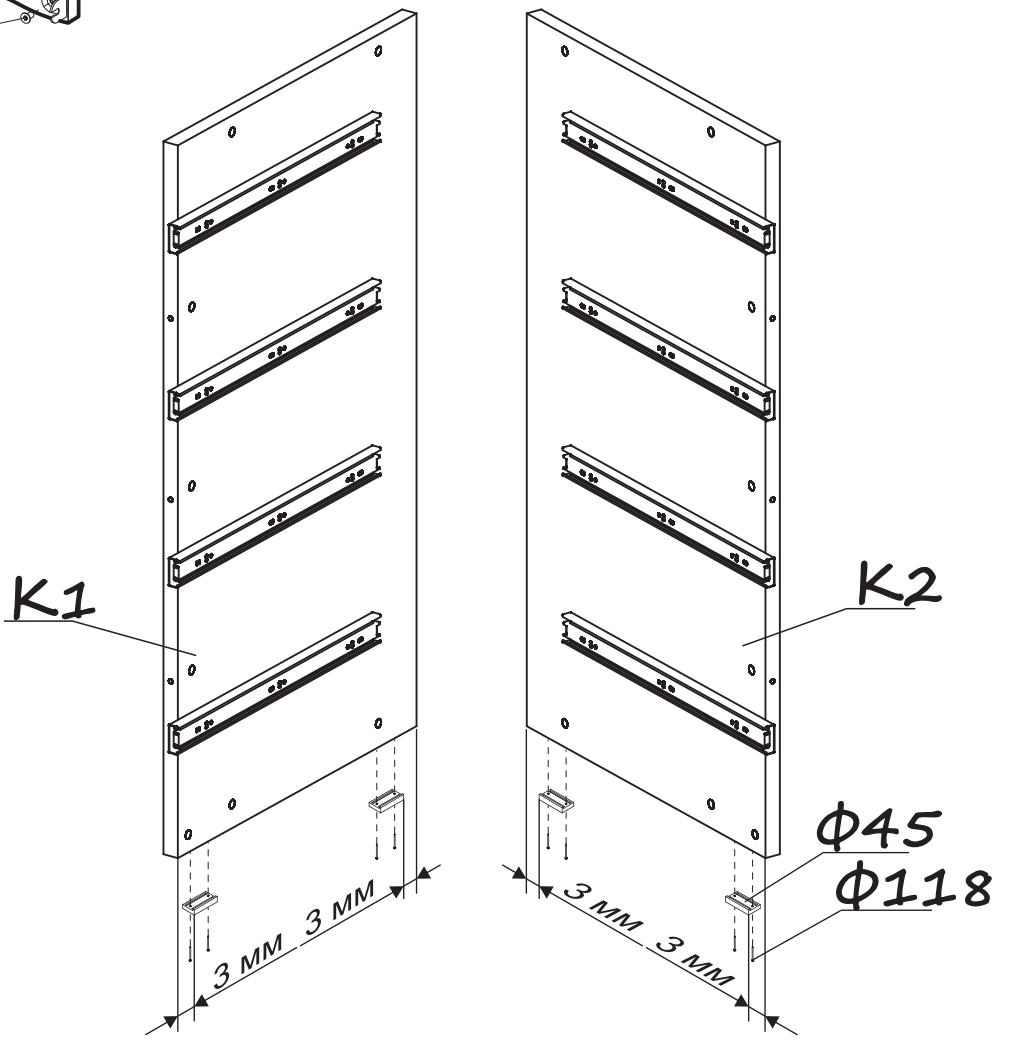
7

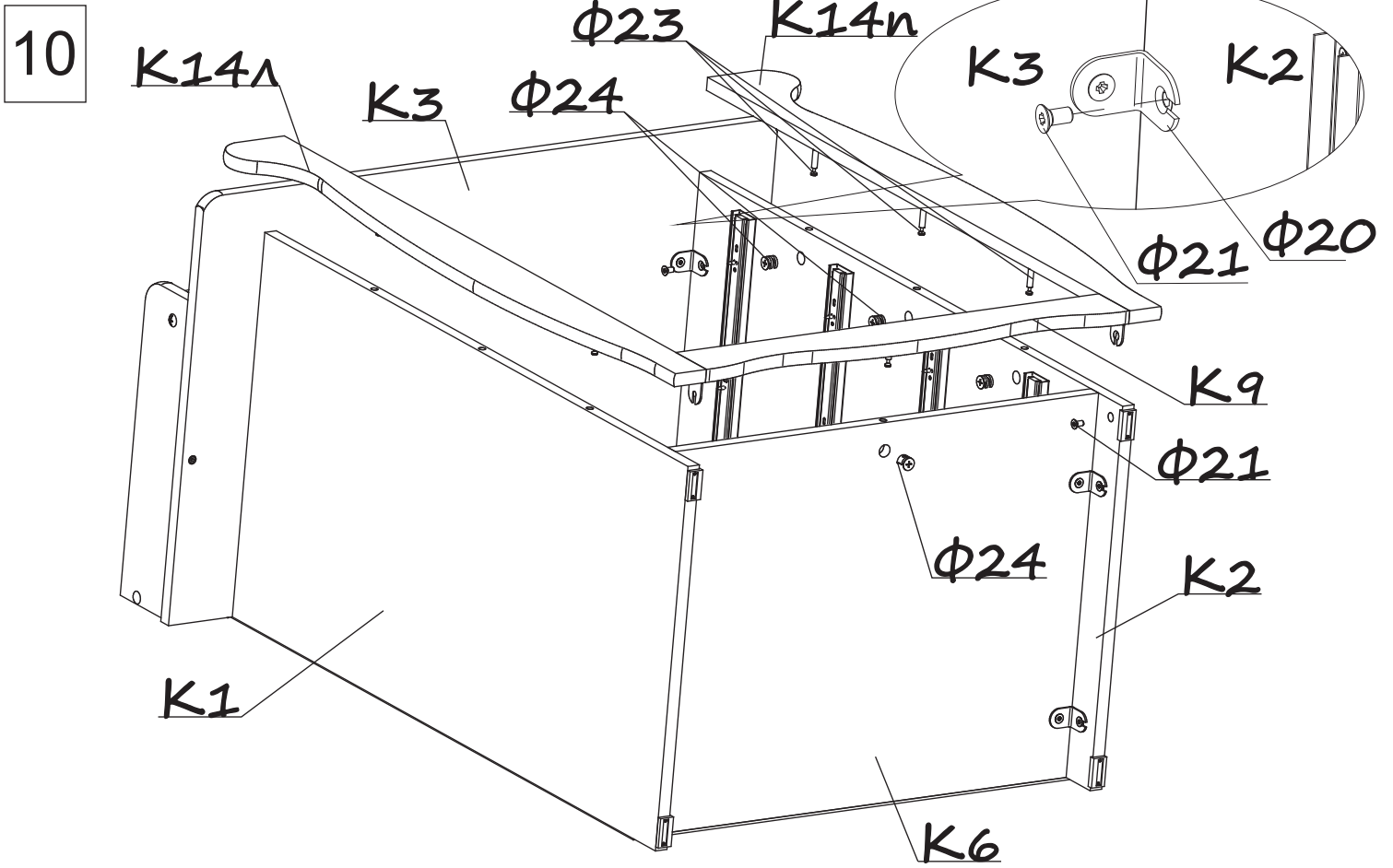


8



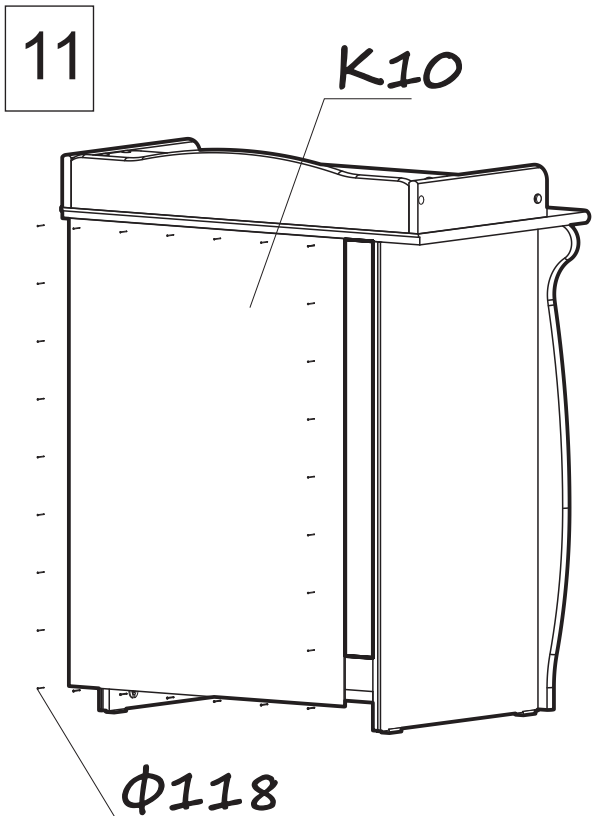
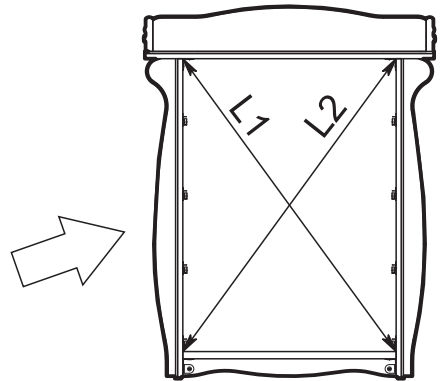
9

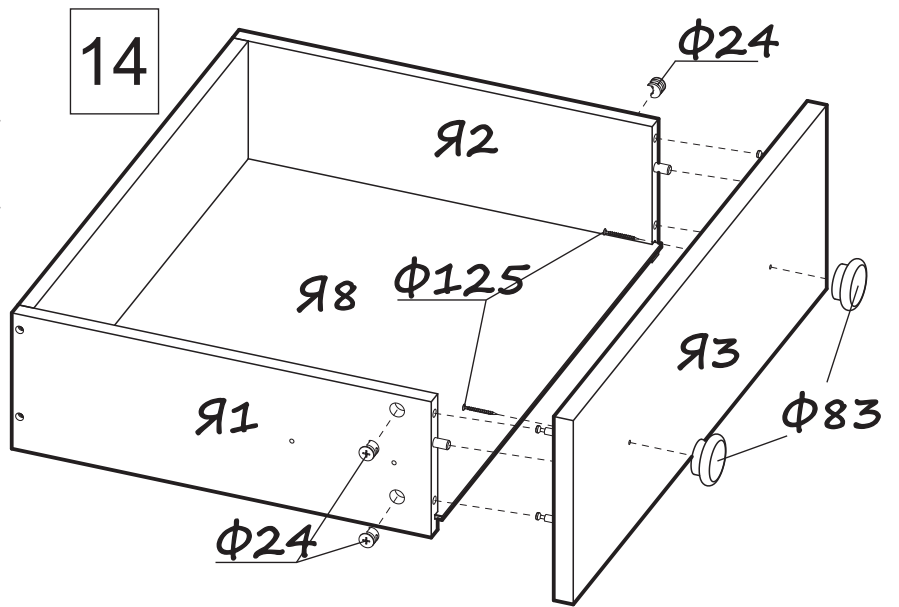
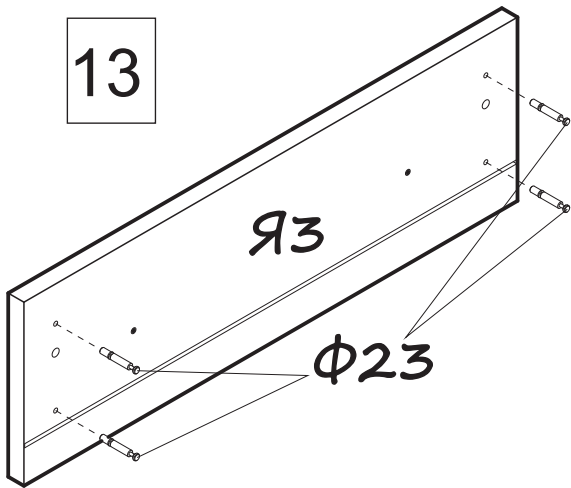




Перед установкой задней стенки следует при помощи рулетки или шнура проверить диагонали полученного каркаса.

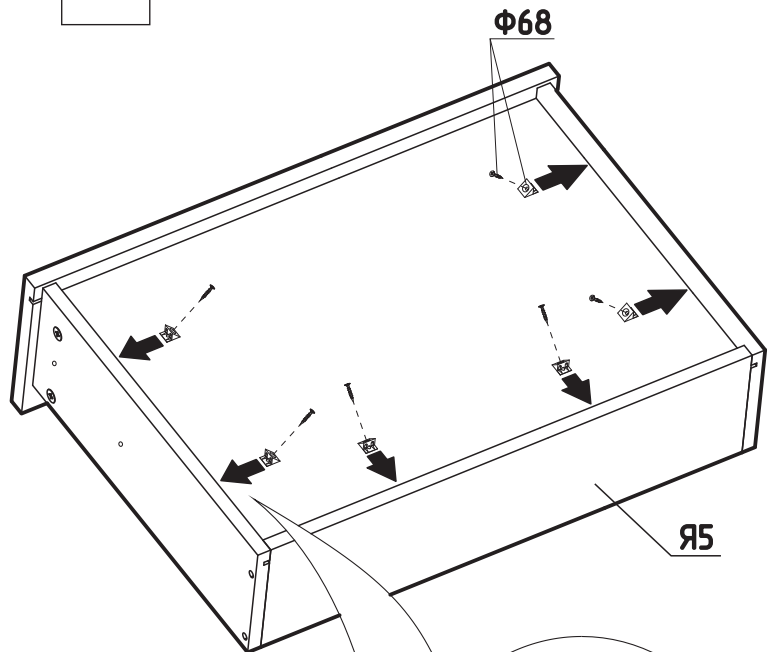
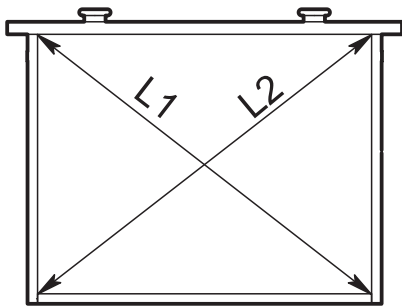
Диагонали должны быть равны ($L1=L2$).



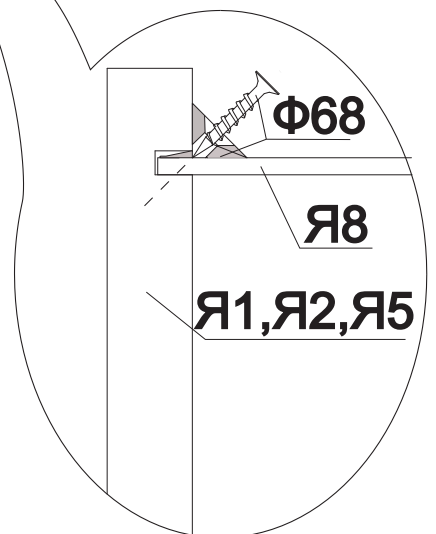
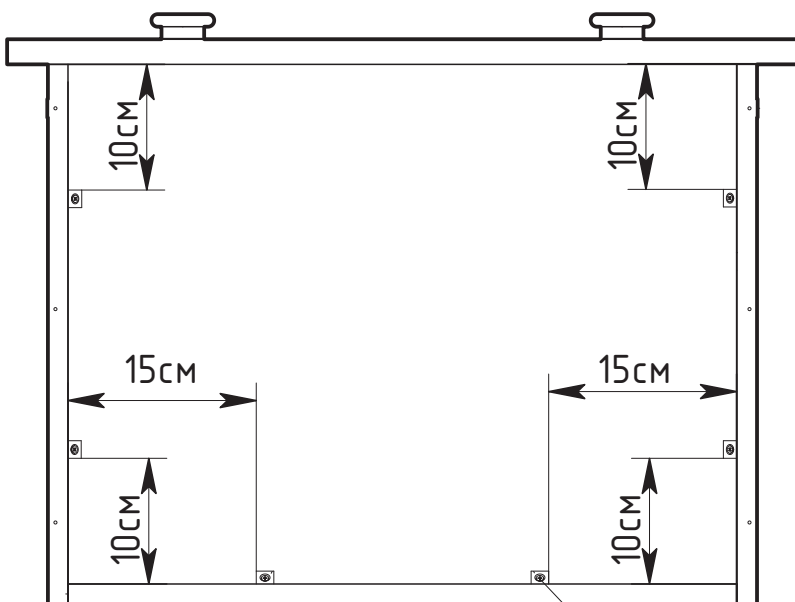


Перед установкой стабилизаторов
следует при помощи шнура
или рулетки проверить
диагонали ящика.
Диагонали должны совпадать
($L1=L2$).

15 Установка стабилизаторов



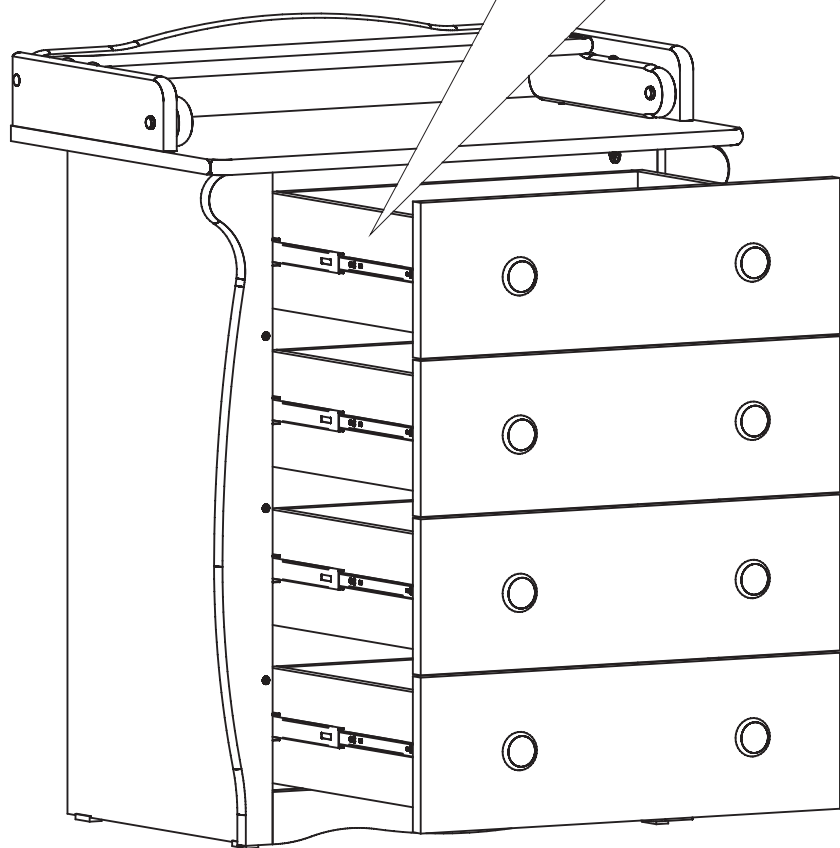
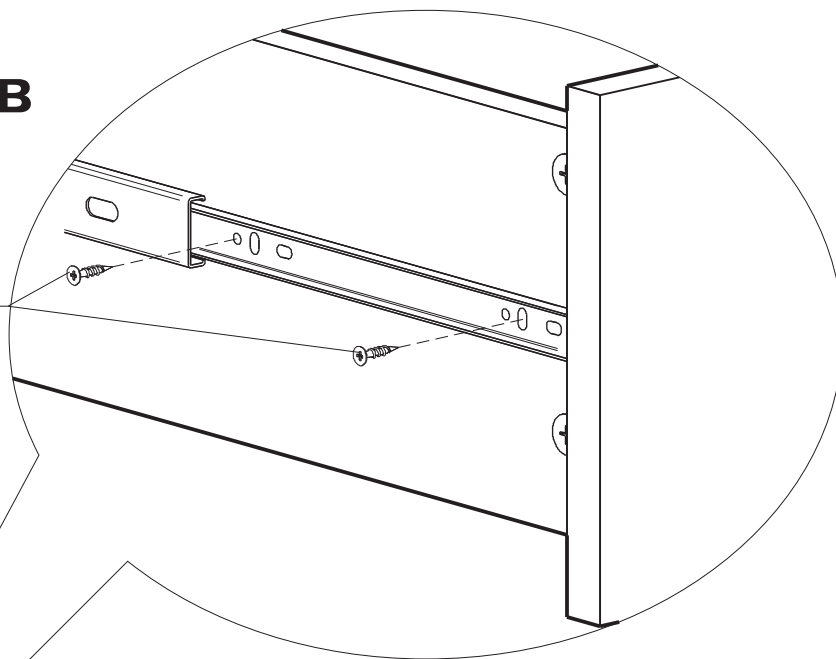
Вид снизу



Установка ящиков

Ящики устанавливать по одному

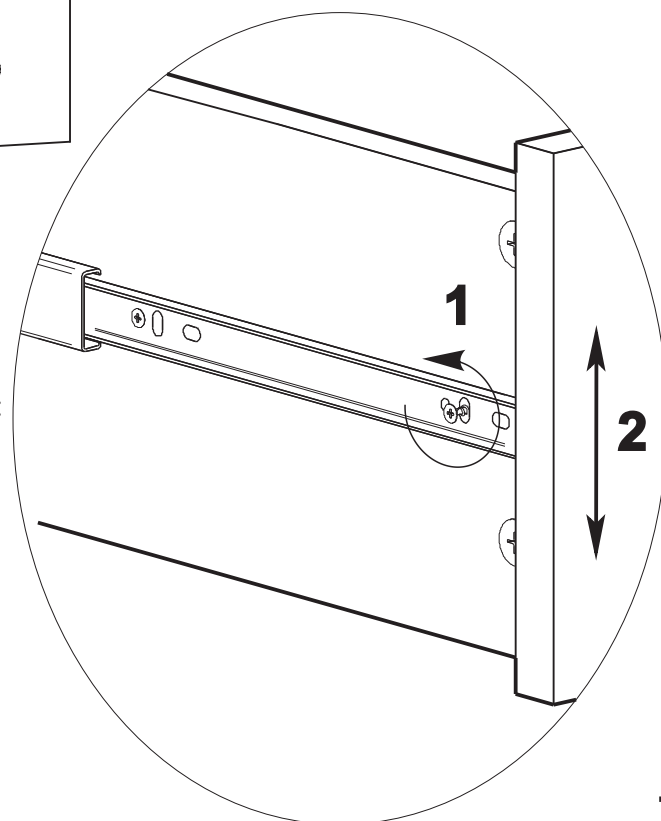
Ф3



В случае необходимости зазоры между панелями ящиков можно отрегулировать:

1 ослабить саморезы закрученные в овальное отверстие.

2 отрегулировать зазор вручную и затянуть саморезы.





АОр МД НП "Красная звезда"
427792, УР, г.Можга, ул. Горбунова 32
тел/факс (34139) 4-00-58, 4-00-41
www.redstar-udm.ru

ИНФОРМАЦИЯ ДЛЯ ПОТРЕБИТЕЛЯ

Материалы, применяемые в производстве мебели "Красная звезда"

пиломатериалы лиственных пород ГОСТ 2695;
шпон лущеный ГОСТ 99;
шпон строганый ГОСТ 2977;
МДФ, МДФ ламинированный, ХДФ;
плита ЛДСП ГОСТР 52078-2003
плита ДСтП ГОСТ 10632-2007
ДВП Облагороженное ГОСТ 8904;
нить клеевая ТУ РБ 00012262.210-96;
клей расплав ТУ 2242-009-04831040-01;
клей КФ ТУ 2223-001-54482892-02;
клей на основе ПВА;
водная морилка в соответствии с директивой 91/155/ЕЭС;
бумага декоративная;
полиуретановые лаки и эмали в соответствии с директивой 91/155/ЕЭС;
ткань плащевая;
пенополиуретан эластичный;
нитки швейные.
Все материалы, применяемые в производстве мебели, подлежащие санитарно-эпидемиологическому надзору (контролю) имеют заключение органов санитарно-эпидемиологического надзора России.

Правила эксплуатации и ухода за мебелью:

мебель предназначена для эксплуатации в закрытых, отапливаемых помещениях, при относительной влажности не более 70%. Уход за поверхностью мебели осуществлять мягкой сухой тканью. В процессе эксплуатации мебели необходимо периодически затягивать ослабленные винтовые соединения.

Требования безопасности мебельной продукции при эксплуатации:

использование мебельной продукции, выпущенной в обращение, должно осуществляться по назначению изделия мебели, указанному в маркировке, инструкции по сборке. Мебельная продукция, поставляемая в разобранном виде, должна собираться в соответствии с приложенной изготовителем инструкцией по сборке, включающей комплект фурнитуры и схему сборки. При эксплуатации мебельной продукции необходимо исключить попадание воды и иных жидкостей на элементы изделий мебели, соприкасающихся с полом. При установке изделий мебели в непосредственной близости от нагревательных и отопительных приборов их поверхности во время эксплуатации должны быть защищены от нагрева. Температура нагрева элементов мебели не должна превышать +40С. Избегать прямого попадания солнечного света на изделие.

Гарантии изготовителя:

изготовитель гарантирует соответствие мебели требованиям стандарта РФ при соблюдении условий транспортирования, хранения, сборки и эксплуатации. Претензии по качеству мебели принимаются в течение гарантийного срока. В соответствии с действующим законодательством гарантийный срок эксплуатации мебели 24 месяца

ГАРАНТИЙНЫЙ ТАЛОН

Наименование изделия: _____

АРТ. _____

Дата выпуска _____

заводской №(если имеется) _____

Дата продажи _____

Подпись продавца: _____

Штамп: _____



НЕЗАПОЛНЕННЫЙ ТАЛОН СЧИТАЕТСЯ НЕДЕЙСТВИТЕЛЬНЫМ!



Предприятие-изготовитель оставляет за собой право внесения изменений в конструкцию, внешний вид комплектующих деталей и фурнитуры не ухудшающих потребительские свойства изделия.