

**Инструкция по сборке**  
**Детская кровать BEBIZARO**  
**Модель: JAMESON «DREAM»**  
**Маятник универсальный с ящиком**

**B | Z**  
**BEBIZARO®**

**[www.bebizaro.ru](http://www.bebizaro.ru)**

## Уважаемый Клиент!

Благодарим Вас за выбор продукции «**BEBIZARO**».

Перед началом сборки внимательно прочитайте данную инструкцию на детскую кровать, для детей от рождения до 3 лет, модель **JEMESON «DREAM», Маятник универсальный с ящиком**. Наши рекомендации помогут Вам в обеспечении безопасной сборки изделия.

Помните, что долговечность кровати «**BEBIZARO**», безопасность Вас и Вашего ребёнка зависит от Вашей ответственности, внимательности, а также от точности выполнения рекомендаций производителя по сборке данного изделия.

Вы можете быть уверены, что наши изделия соответствуют необходимым стандартам, они были протестированы рядом независимых испытательных организаций и лабораторий. Кровать «**BEBIZARO**» имеют действующие сертификаты безопасности и соответствуют требованиям **ТР ТС 025/2012 О БЕЗОПАСНОСТИ МЕБЕЛЬНОЙ ПРОДУКЦИИ**, разработанному в соответствии с Соглашением о единых принципах и правилах технического регулирования в Республике Беларусь, Республике Казахстан и Российской Федерации от 18 ноября 2010 года. Каждый новый товар подвергается многократному тестированию на соответствие европейским и международным стандартам.

Детская кровать — это спальное место, которое предназначено для сна ребёнка от рождения и до 3 лет. Перед началом эксплуатации убедитесь, что все пользователи ознакомлены с правилами использования данного продукта.

**ВНИМАНИЕ!** Гарантийный срок 12 месяцев. Срок службы 36 месяца.

На пластмассовые детали крепежной фурнитуры гарантия 30 дней.

## ВНИМАНИЮ ПОКУПАТЕЛЕЙ!

Древесина является природным материалом и поэтому имеет различные узоры и цветовые нюансы. Неравномерность узоров, отличие расцветки отдельных частей мебели или небольшие сучки являются типичными для всех высокосортных изделий из древесины. Это не может быть причиной для рекламаций. Сжатие или растяжение — выражают собой последствия напряжений внутри древесины, появляющихся из-за разницы между влажностью и температурой.

### **Древесина живая!**

Качество и комплектность мебели рекомендуется проверять в магазине при покупке в распакованном виде. Сборка изделий производится согласно инструкции по сборке. Для обеспечения долговечности и сохранности изделий необходимо соблюдать правила ухода за мебелью.

**Транспортировка и хранение:** Мебель транспортируют любыми видами транспорта в крытых транспортных средствах, а также в контейнерах. В пределах одного населенного пункта мебель допускается перевозить открытым автотранспортом при

условии предохранении ее от повреждения, загрязнения и атмосферных осадков. Транспортирование осуществляют в соответствии с правилами перевозки грузов, действующими на каждом виде транспорта. Изделия мебели должны храниться в крытых помещениях получателя при температуре не ниже +2С и относительной влажности воздуха от 45 до 70%.

### **ЭКСПЛУАТАЦИЯ И УХОД ЗА МЕБЕЛЬЮ**

Мебель из массива дерева чувствительна к перепадам температуры, влажности и механическим воздействиям. Объясняется это природным происхождением материала, из которого она изготавливается.

Дерево, как и любой живой организм, способно «дышать», подстраиваться под изменения окружающей среды: вбирать и испарять влагу, расширяться и сужаться в жару и в холод. Эти свойства древесина сохраняет и после специальной обработки в ходе производства мебели. Поэтому при эксплуатации мебели из массива главное правило сводится к обеспечению оптимального температурно-влажностного режима. Как и для человека, благоприятный для мебели уровень относительной влажности воздуха в помещении составляет 50-70%. Понижение уровня влажности ниже 45% может привести к усыханию дерева и образованию мелких трещин. Повышение влажности приводит к обратному эффекту – дерево слегка разбухает, и швы расходятся. Эксплуатировать мебель в помещениях с относительной влажностью воздуха 50-70% при температуре не ниже +10С. В процессе эксплуатации не рекомендуется устанавливать мебель вблизи источников тепла и под прямыми солнечными лучами.

Рекомендуется периодически затягивать ослабленные болтовые и винтовые соединения. Удаление пыли с отдельных поверхностей необходимо производить сухой мягкой тканью. Не допустимо применение средств, не предназначенных для ухода за мебелью.

### **ПОРЯДОК ПРЕДЪЯВЛЕНИЯ ПРЕТЕНЗИЙ**

Претензии по качеству мебели принимаются в течение гарантийного срока в соответствии с действующим законодательством. Отзывы и предложения просим Вас направлять по адресу: 140070, Московская область, Люберецкий район, районный поселок Томилино, ул. Гоголя, 39/1. Предприятие-изготовитель оставляет за собой право внесения изменений в конструкцию, внешний вид, комплектующих деталей изделия.

Детская кровать **BEBIZARO**  
Модель: **JAMESON «DREAM»**  
Маятник универсальный с ящиком



## УКАЗАНИЕ К СБОРКЕ

1. Сборку следует проводить на ровной жёсткой поверхности.
2. При сборке не рекомендуется использовать шуруповёрт.
3. Непосредственно перед сборкой разложите все детали и фурнитуру, сверьтесь с перечнем на предмет отсутствия.
4. В случае обнаружения брака:
  - 1) Сделайте фотографию детали с дефектом.
  - 2) Сделайте фотографию коробки с разных ракурсов, в которую была упакована кровать.
  - 3) Обратитесь к продавцу, у которого покупали кровать. И отправьте им на E-mail фотографии.
5. Не допускается размещение изделия вблизи источников тепла и нагрева до температуры выше 40 С.
6. Не пытайтесь собрать вариации, не указанные в инструкции.
7. Не используйте при сборке детали, которые не входят в комплектацию.
8. При несоблюдении пунктов 5, 6, 7 вся ответственность за последствия ложиться на вас.

1. Разложите детали

<b>Комплектность ящика</b>		
C1	Боковая стенка ящика (левая, правая)	2 шт.
C2	Задняя стенка ящика	1 шт.
C3	Фасад ящика	1 шт.
C4	Дно ящика	1 шт.

## Комплектность маятника

С5	Опора основания маятника (ЛДСП) левая и правая	2 шт.
С6	Брусок основания маятника (только для продольного)	4 шт.
С7	Стягивающий брус	2 шт.
С8	Задняя стенка основания маятника (ЛДСП)	1 шт.
С9	Верх основания маятника (Лист ДВП)	1 шт.

## Комплектность кровати

C10	Спинка кровати левая и правая	2 шт.
C11	Ложе	1 шт.
C12	Ограждение заднее	1 шт.
C13	Ограждение переднее	1 шт.
C14	Опорная планка (только для поперечного)	2 шт.



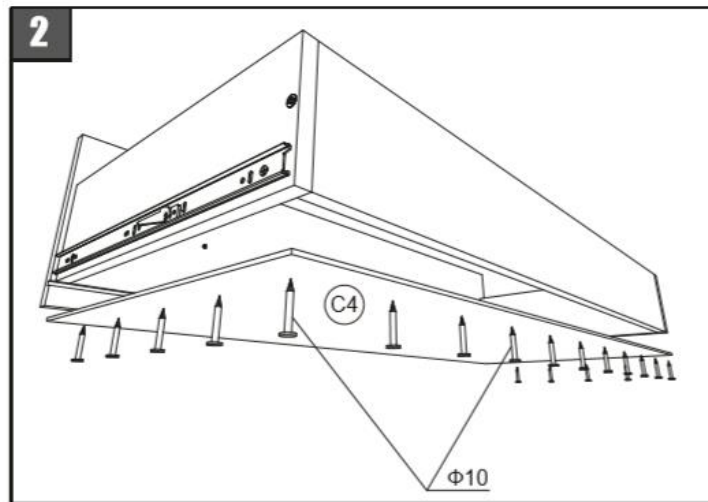
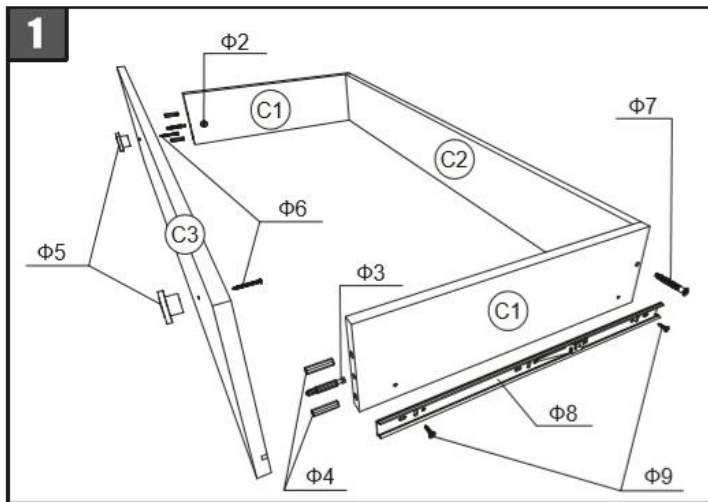
## 2. Разложите фурнитуру

Ф1		Ключ	1 шт.
Ф2		Эксцентриковая стяжка	2 шт.
Ф3		Шток эксцентрика	2 шт.
Ф4		Деревянный шкант	4 шт.
Ф5		Ручка	2 шт.
Ф6		Саморез под ручку	2 шт.
Ф7		Евровинт 7x50	32 шт.
Ф8		Шариковые направляющие	2 к-та
Ф9		Саморез 3,5x16	8 шт.
Ф10		Гвоздь	20 шт.
Ф11		Втулка-гайка (установлена)	20 шт.
Ф12		Подпятник	4 шт.

Ф13		Кронштейн пластиковый	4 шт.
Ф14		Винт М6х35	8 шт.
Ф15		Евровинт 7х70	4 шт.
Ф16		Кнопка	2 шт.
Ф17		Направляющий штырь	2 шт.
Ф18		Пластиковый упор	4 шт.
Ф19		Винт М6х45	2 шт.
Ф20		Ограничительный штырь	2 шт.
Ф21		Втулка	8 шт.
Ф22		Рычаг маятника	4 шт.
Ф23		Винт М6х30	8 шт.
Ф24		Декоративная заглушка	20 шт.
Ф25		Стопор	2 шт.

### 3. Сборка ящика

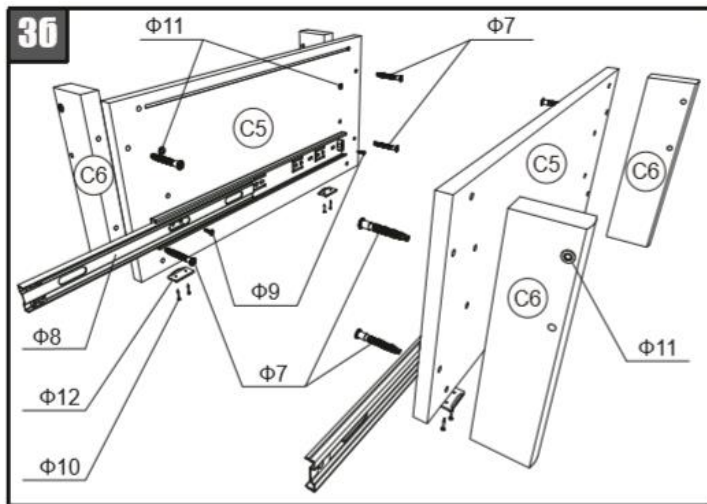
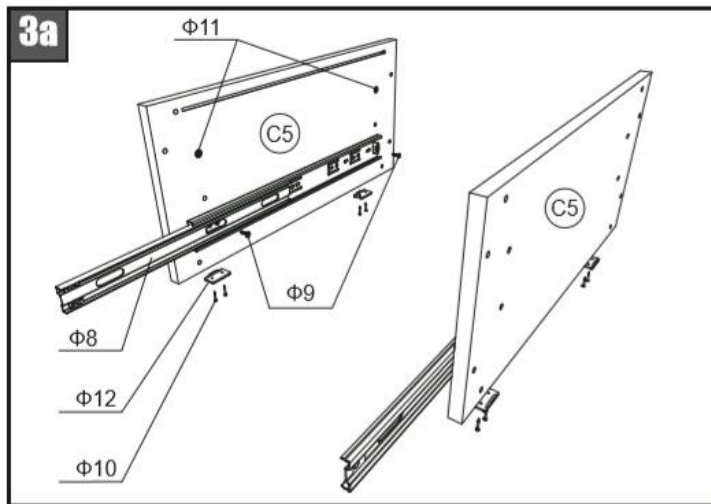
1. Соберите ящик согласно Рис. 1, используя евровинты ( $\Phi 7$ ) и эксцентровые стяжки ( $\Phi 2$  и  $\Phi 3$ ), часть направляющих ( $\Phi 8$ ) саморезами ( $\Phi 9$ ).
2. Прикрепите дно ящика ( $C4$ ) с помощью гвоздей ( $\Phi 10$ ).



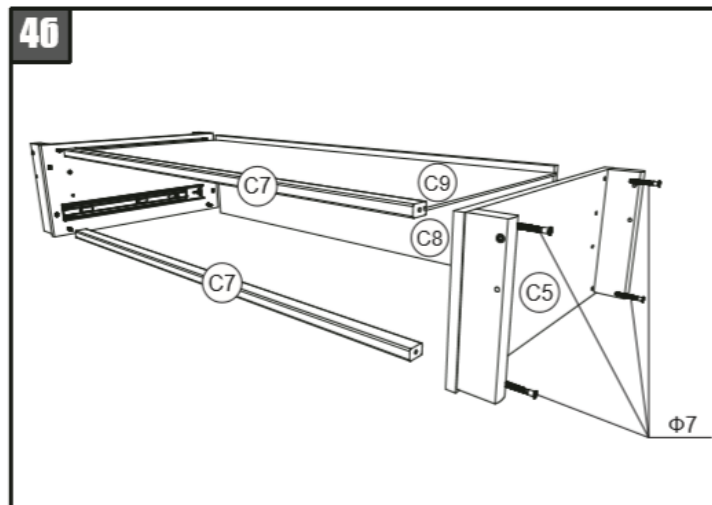
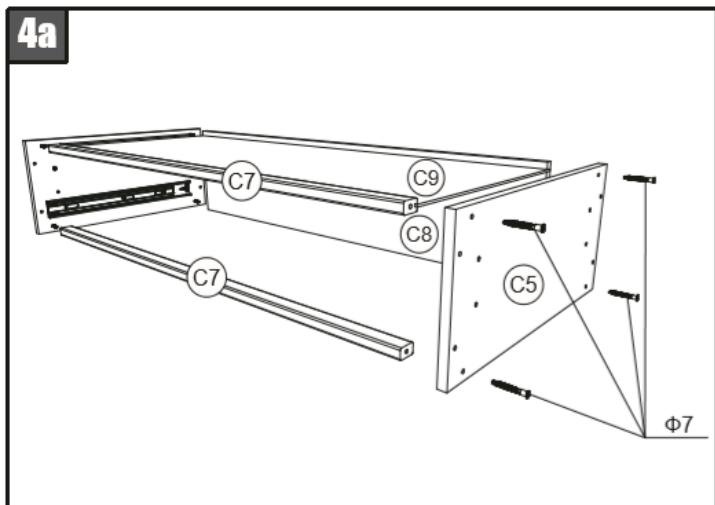
#### 4. Сборка основания маятника (продольный или поперечный)

**ВНИМАНИЕ!** Примите решение какой маятник будете собирать.

1. Соберите основание маятника поперечного качания Рис. 3а или продольного качания Рис. 3б соответственно. Прикрутите вторую часть направляющей (Ф8), используя саморезы (Ф9). Прикрепите подпятники (Ф12) к нижней кромке опоры основания маятника (С5) гвоздями (Ф10). Для продольного маятника установите бруски основания (С6) евровинтами (Ф7) Рис. 3б.

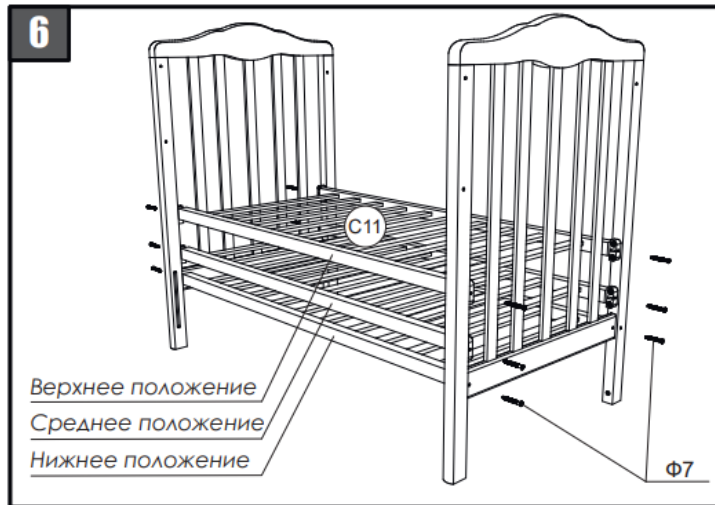
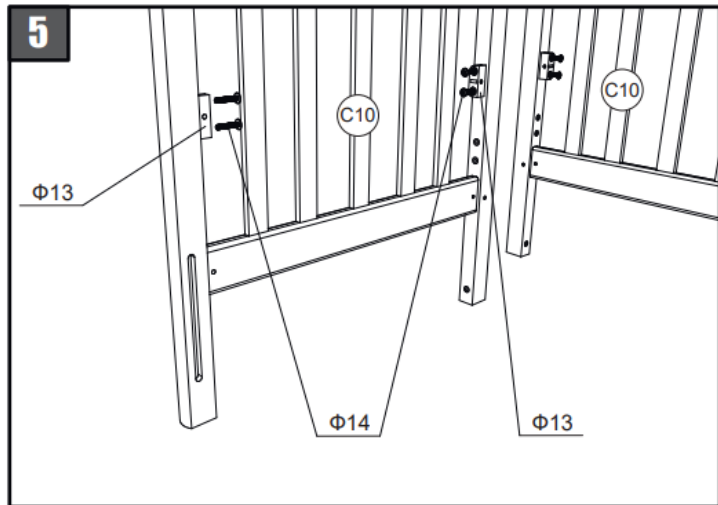


2. Прикрепите стягивающий брус (С7) и заднюю стенку основания (С8) к опорам (С5) с одной стороны. Просуньте лист верха основания (С9) в паз на задней стенке (С8) и стягивающем брусе (С7). Прикрутите вторую опору основания маятника (С5). Рис. 4а и Рис. 4б.

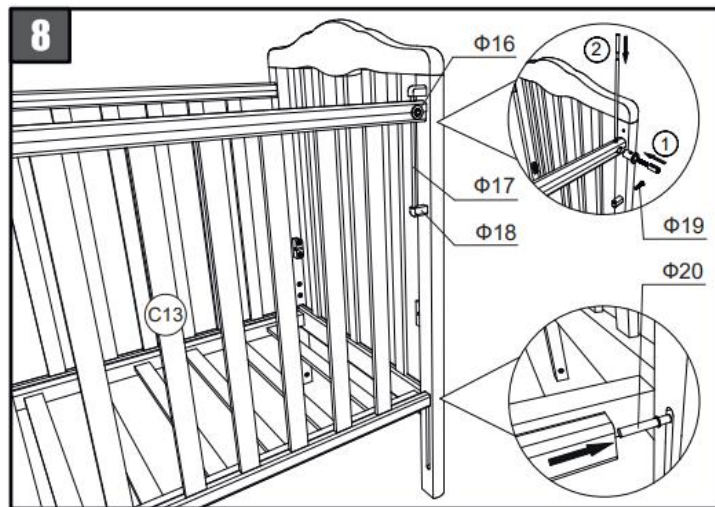


## 5. Сборка каркаса кровати

1. Прикрутите пластиковый кронштейн (Ф13) винтами (Ф14) в нужное вам положение Рис.5. 6.  
Прикрутите ложе (С11) к спинкам кровати (С10), используя евровинты (Ф7) Рис.6.

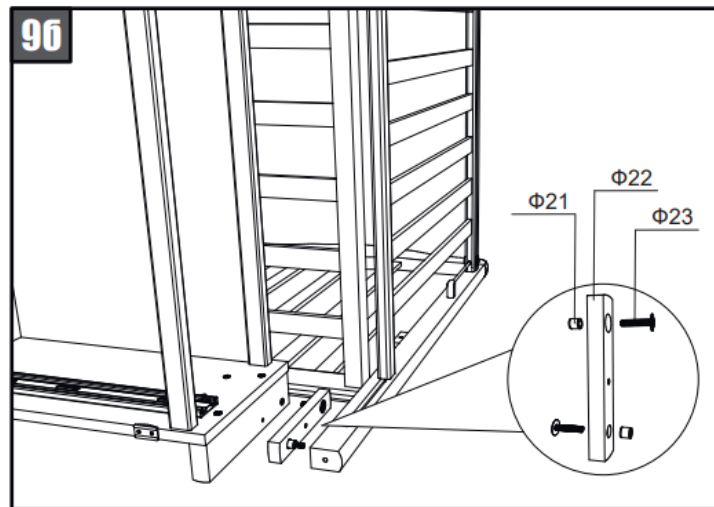
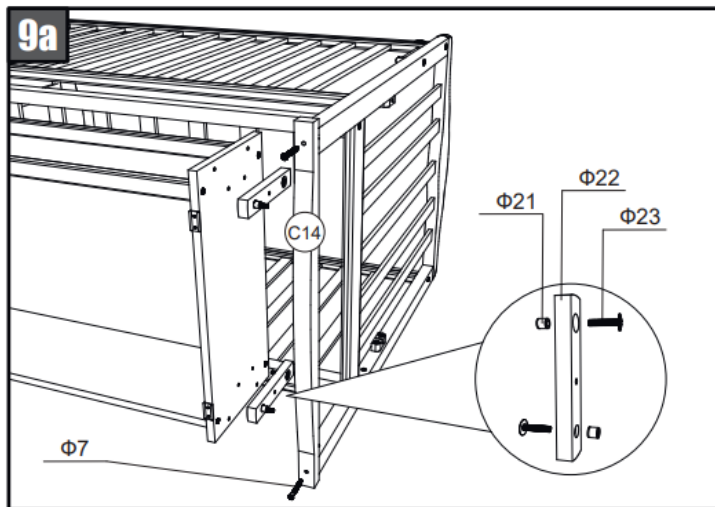


2. Прикрутите заднее ограждение (С12) к спинкам кровати (С10) с помощью евровинтов (Ф15). Для комфортной установки ослабьте евровинты (Ф7) для ложа (С11) на 3-4 оборота.
3. Установите механизм опускания переднего ограждения (С13). Для этого соберите кнопку механизма опускания (Ф16) и просуньте ее в отверстие в переднем ограждении. Далее нажмите на кнопку и пропустите сверху сквозь нее направляющий штырь (Ф17). Вставьте ограничительный штырь (Ф20) в отверстие на ребре переднего ограждения (С13) и вставьте его в паз в спинке кровати (С10).



## 6. Установка каркаса кровати на основание маятника

1. Соедините каркас кровати и основание маятника строго по Рис. 9а поперечный маятник и Рис. 9б продольный маятник.







Адрес сервисного центра:  
140070, Московская обл., Люберецкий район,  
р.п. Томилино, ул. Гоголя, 39/1

Телефон: +7 (495) 640-68-28  
Часы работы: с 10 до 17 часов  
Выходной: суббота, воскресенье

М.П. Продавца

## Гарантийный талон

Наименование изделия: Детская кровать BEBIZARO

Модель: JAMESON «DREAM»

Дата продажи

Продавец

Подпись продавца

Настоящим подтверждаю проверку работоспособности и приемку полностью исправного изделия в полной комплектности и свое согласие с условиями гарантии.

Настоящий талон действителен только при заполнении всех пунктов.

Подпись покупателя

### Вниманию покупателя

Товар принимается в гарантийный ремонт при предоставлении покупателем следующих документов:

- а) гарантийного талона, оформленного согласно пунктам, подлежащим заполнению Продавцом и Покупателем;
- б) документов, подтверждающих приобретение товара (кассового чека и/или накладной), оформленных надлежащим образом.

Дата приема в ремонт	Характер дефекта	Метод устранения	Подпись сервисного центра	Дата возврата из ремонта	Примечание