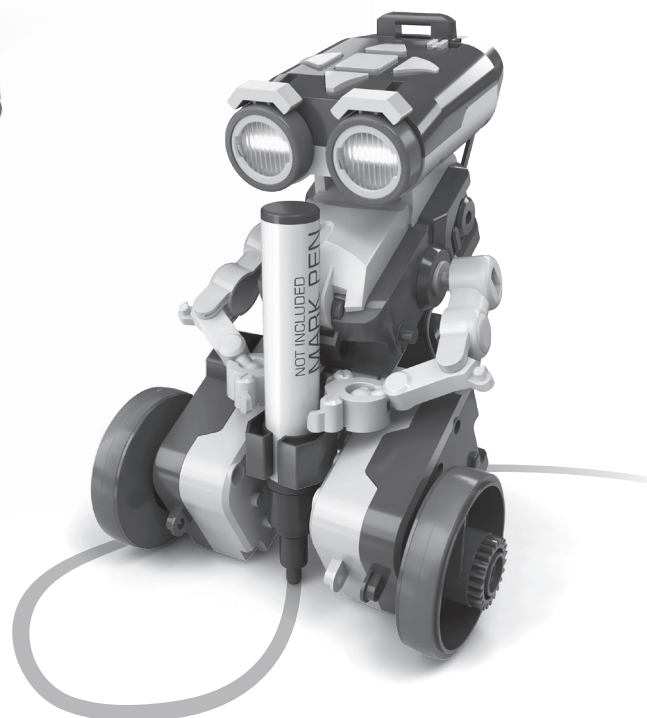
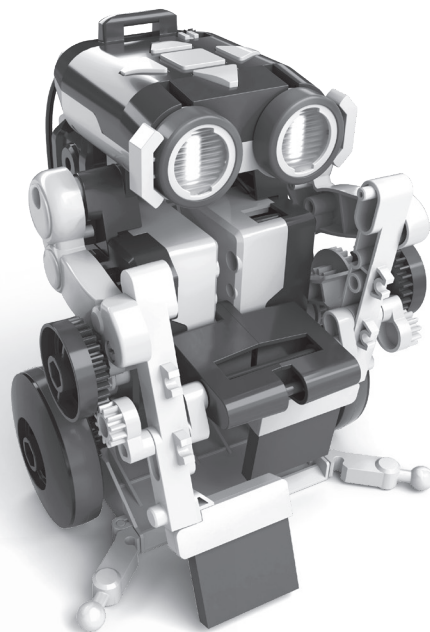
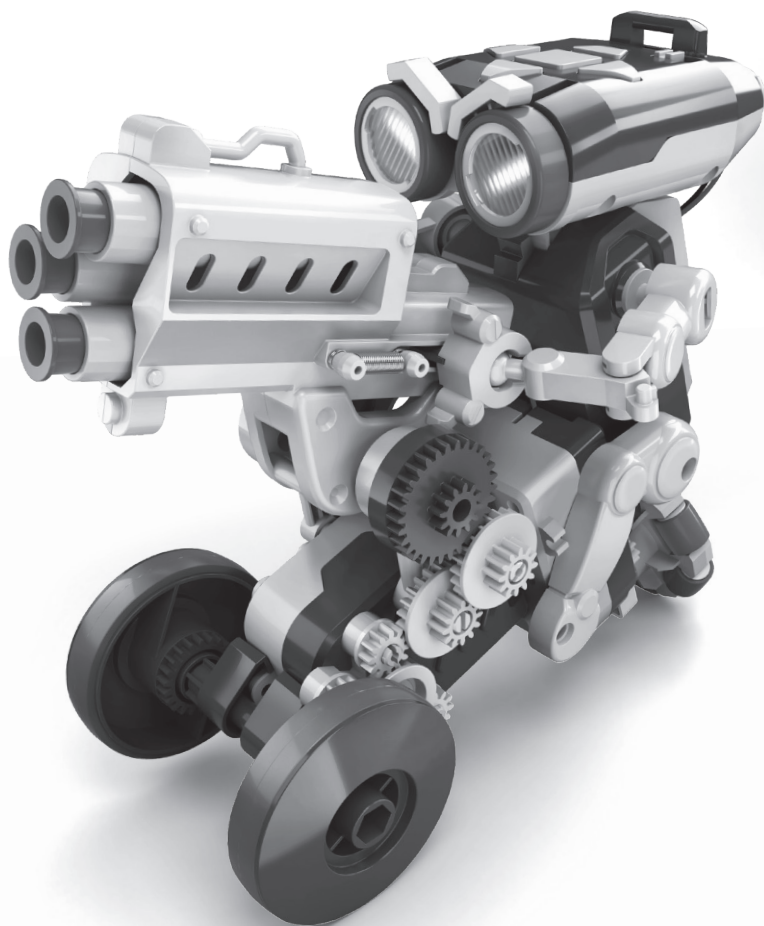


3 в 1 Трибо

РОБОТ С КНОПЧНЫМ КОДИРОВАНИЕМ



Сборка и эксплуатация
ИНСТРУКЦИЯ

СОДЕРЖАНИЕ

Описание игрушки	1
Инструменты для сборки	1
Механические детали	1
Пластиковые детали	2
Прочитайте перед сборкой	2
Сборка модуля мотора	4
Сборка модуля редуктора (левого)	4
Сборка модуля редуктора (правого)	6
Сборка модуля кнопочной панели	8
Сборка модуля батареек	9
Сборка стреляющего модуля	10
Сборка модуля роликового колеса	11
Сборка модуля щетки (левого и правого)	11
Сборка модуля заднего колеса	12
Сборка модуля колес (А и В)	12
Сборка модуля дротика	12
Сборка модуля крепежной скобы	12
Сборка модуля шестеренок (А и В)	12
Сборка робота-писателя	13
Сборка робота-уборщика	17
Сборка робота-стрелка	23
Кодирование робота	29
Замена батареек	31
Устранение неисправностей	32

ТРИБО 3 В 1

Описание игрушки

Трибо — робот для самостоятельной сборки и кодирования, которым можно управлять при помощи кнопок. Этот милый кодируемый на выполнение задач робот создан для того, чтобы вдохновить каждого пользователя научиться доступному и понятному способу кодирования без использования цифровой техники (компьютера, планшета или телефона). Вы можете собрать и пересобрать детали и сделать трех разных роботов: робота-стрелка, робота-писателя и робота-уборщика.

На голове Трибо расположена кнопочная панель, не требующая подключения к сети. На этой панели дети могут интуитивно закодировать команды. Это быстро и просто! Система позволяет закодировать робота на 8 видов движения: вперед, назад, налево, направо, назад налево, назад направо, вращение влево, вращение вправо. Вы можете без труда получить удовольствие от кодирования: просто нажимайте кнопки и смотрите, как Трибо выполняет разные команды!

Более ловкий и легкий в управлении, чем вы могли бы подумать, Трибо идеально подходит в качестве первого знакомства с миром науки, технологии, инжиниринга, математики и с кодированием робота. Благодаря этой легкой в обучении игрушке дети могут развить критическое мышление методом проб и ошибок. Как только дети освоят основы кодирования, можно двигаться дальше: задавать Трибо новые, более сложные команды. Сборка, изучение и кодирование робота еще никогда не были такими увлекательными!

Инструменты для сборки



Механические детали

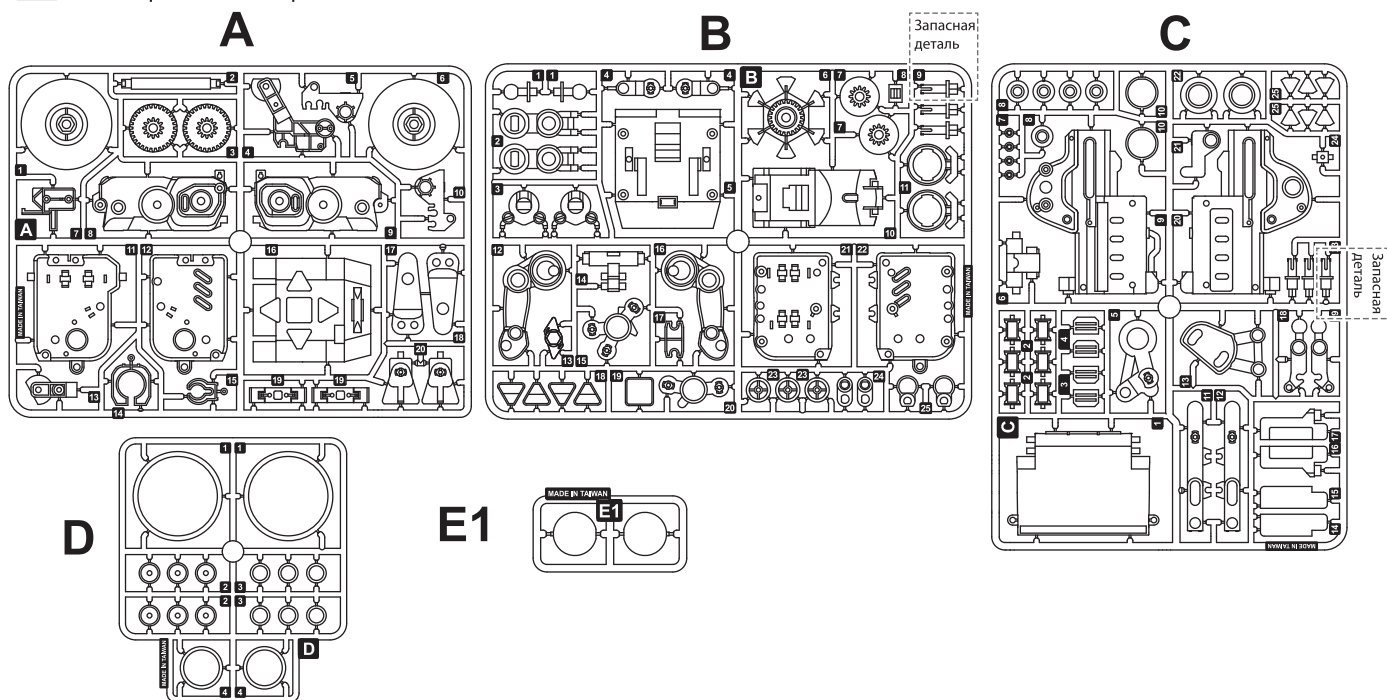
! В игрушке есть детали с острыми краями и выступами.

P1	Ведущая шестеренка (белая)	P2	Шестеренка 36/14Т (белая)	P3	Шестеренка 36/10Т (серая)	P4	Шестеренка 36/10Т (желтая)
	2 шт.		2 шт.		2 шт.		4 шт.
P5	Шестеренка 36Т (оранжевая)	P6	Выходная шестеренка (серая)	P7	Шестигранный штифт	P8	Круглый штифт
	2 шт.		2 шт.		2 шт.		2 шт.
P9	Шуруп		P10	Шуруп		P11	Пружина
	8 шт.		16 шт.				2 шт.
P12	Стальной шарик	P13	Губка (большая)	P14	Губка (маленькая)		
	1 шт.		2 шт.		2 шт.		
P15	Мотор с соединителем	P16	Держатель для батареек с соединителем	P17	Печатная плата		
	2 шт.		1 шт.		1 шт.		

Пластиковые детали



Вырезайте пластиковые детали, когда они требуются по инструкции.
Не вырезайте их заранее.



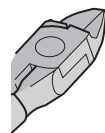
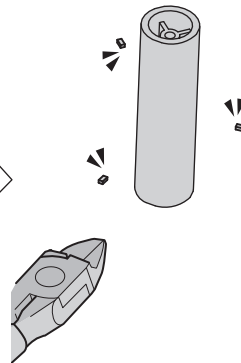
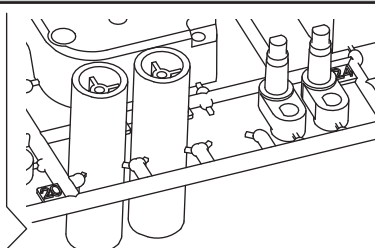
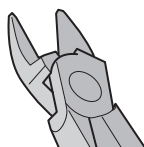
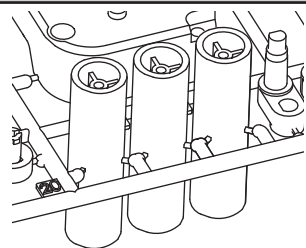
Важно знать



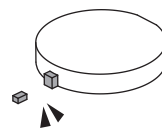
Прочитайте перед сборкой

Внимательно прочитайте и выполните нижеуказанные шаги перед сборкой.

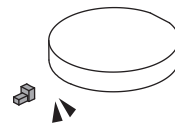
Удалите заусенцы



Правильно



Неправильно



Срезайте только заусенцы. Не удаляйте выступы, которые являются частью пластиковых деталей. Сохраняйте целостность деталей.

Некоторые заусенцы могут остаться на краях пластиковых деталей после того, как вы их отрезали. Убедитесь, что все заусенцы полностью удалены, чтобы избежать неисправностей при работе.

Закручивание шурупов



Используйте соответствующую (подходящую по размеру) отвертку.
Выполните нижеуказанные шаги, чтобы закрутить шурупы должным образом.

Расположите отвертку над головкой шурупа.

1. Начните закручивать.
2. Обратите внимание, когда сопротивление станет сильнее.
3. Продолжайте закручивать.

Продолжайте, пока шурупы не будут прочно закреплены.



Закручивайте шурупы до самого конца. Если они не будут достаточно закреплены, детали могут отсоединиться друг от друга, что нарушит работу.



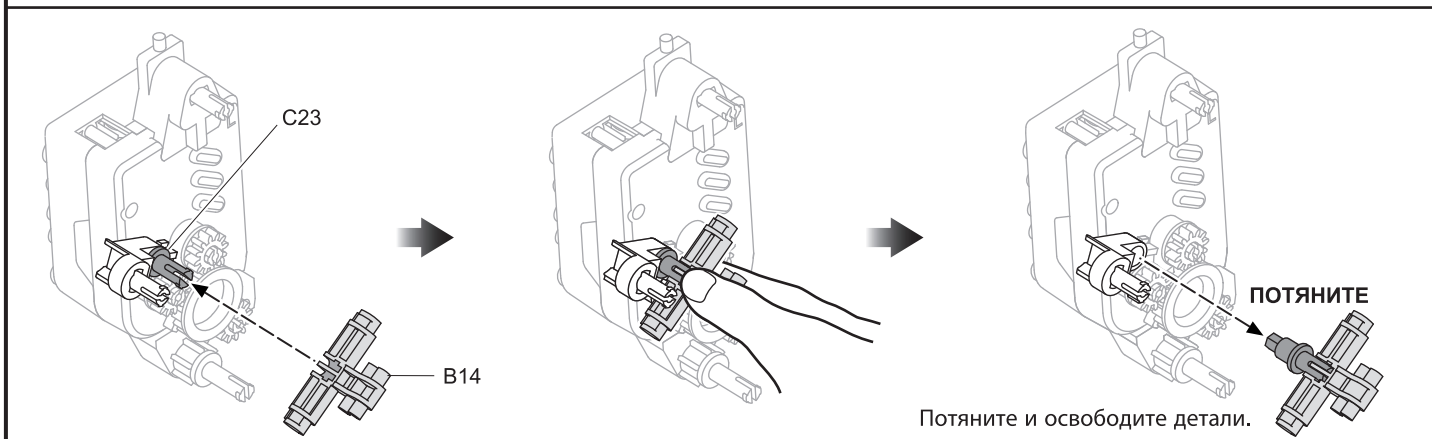
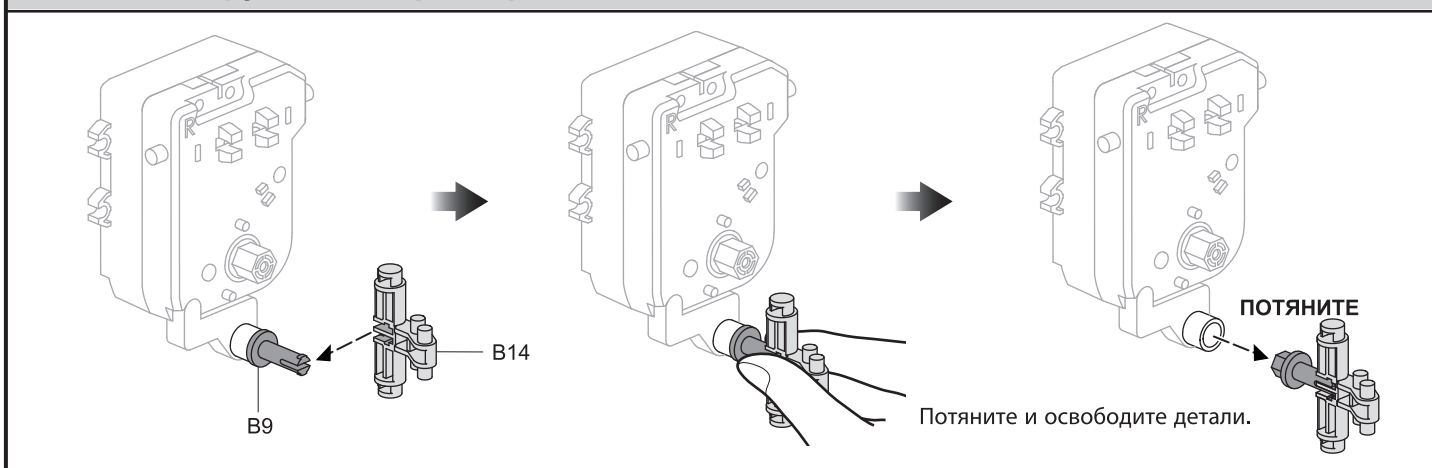
Правильно



Неправильно

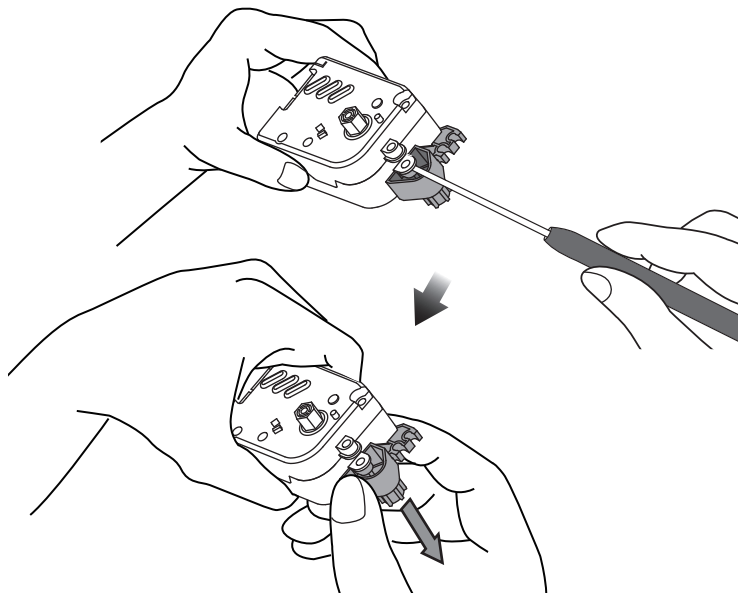


Инструмент для разборки: В14 для использования на деталях В9 и С23

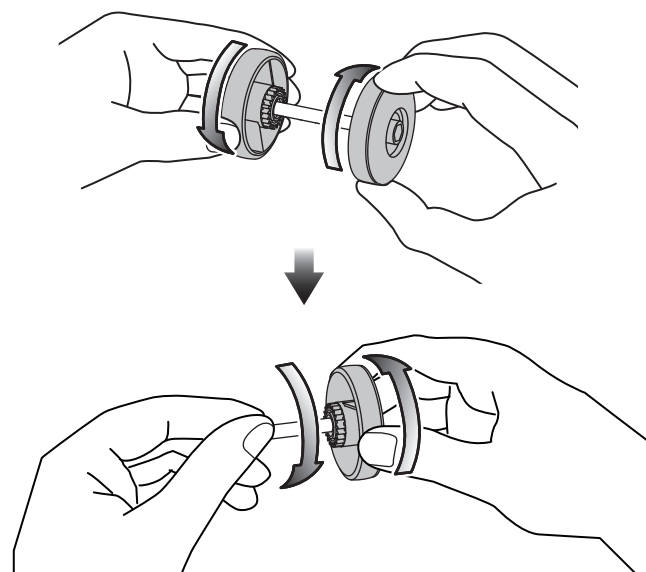


Подсказка по разборке

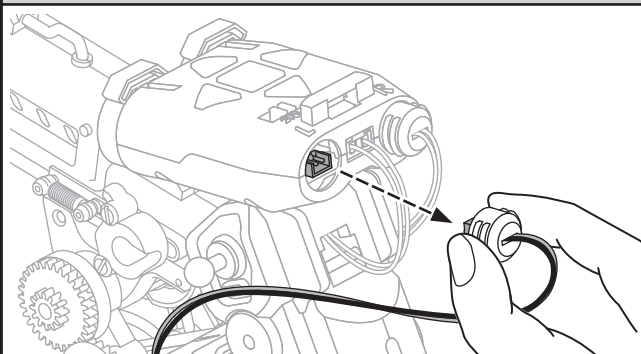
Используйте плоскую Θ отвертку.



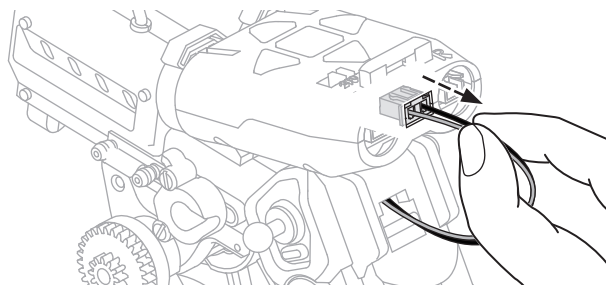
Одновременно поверните и потяните.



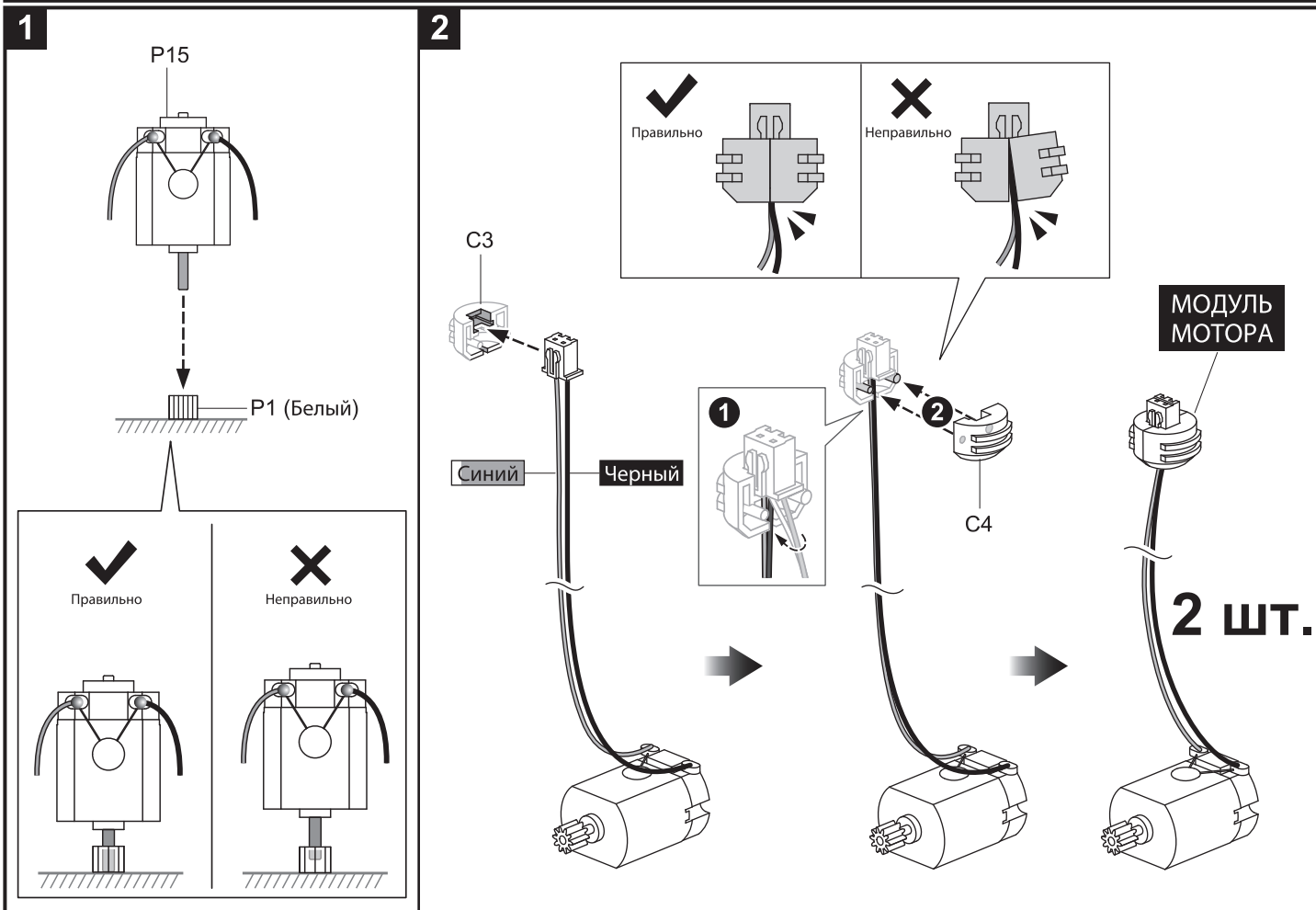
Отсоедините разъем



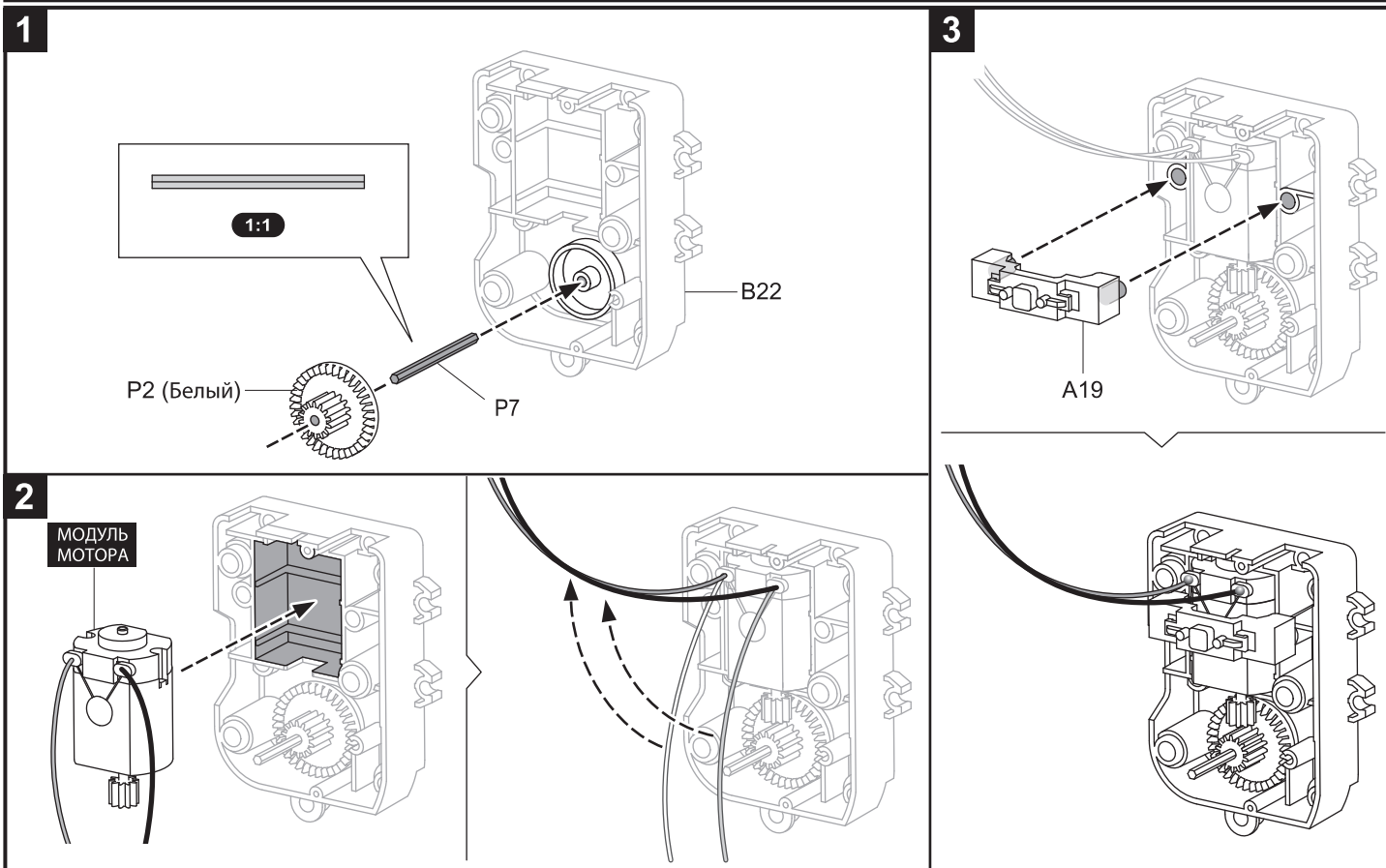
При разборке робота отсоедините разъем, потянув за шнур отсека для батареек, как показано на рисунке.



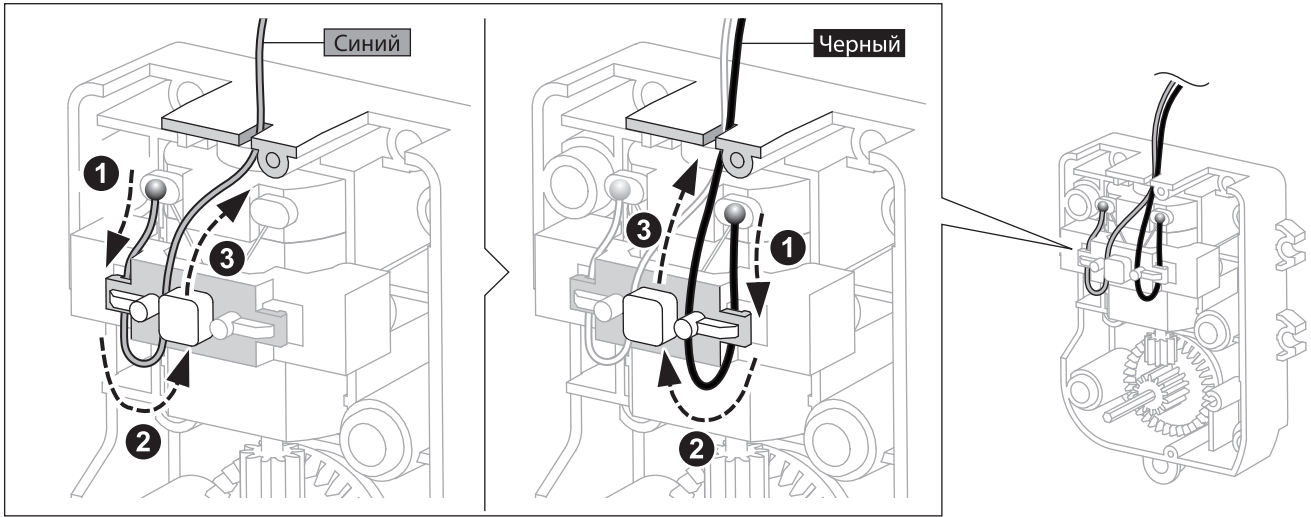
Сборка модуля мотора



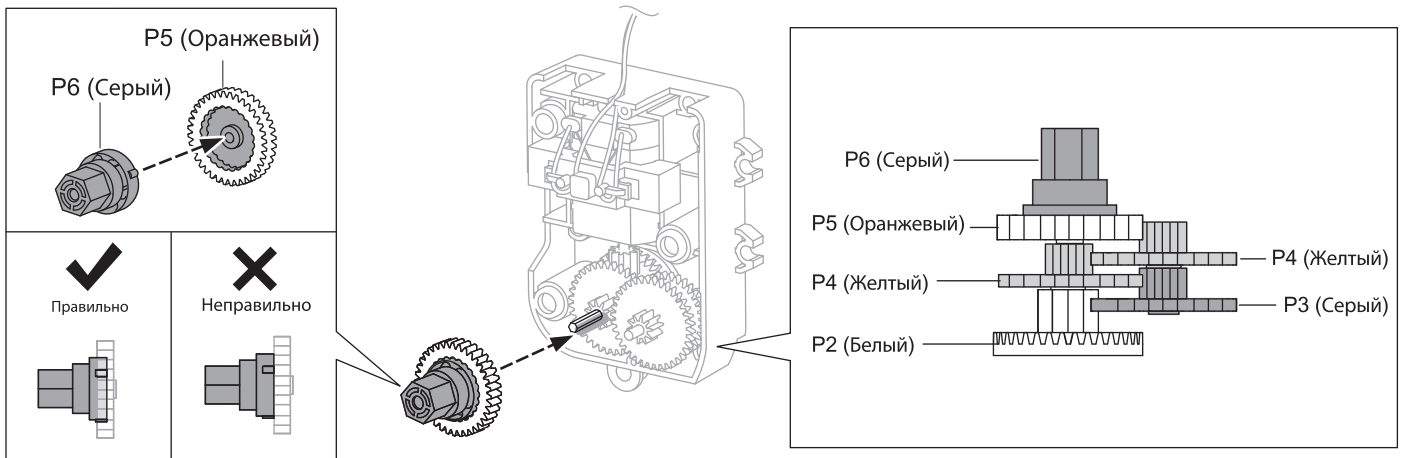
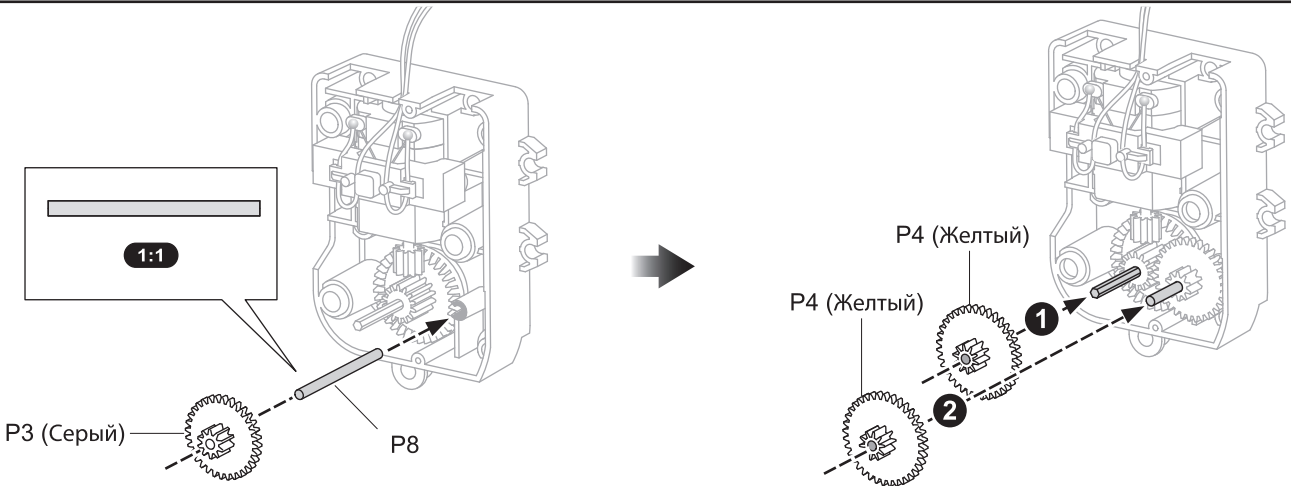
Сборка модуля редуктора (левого)



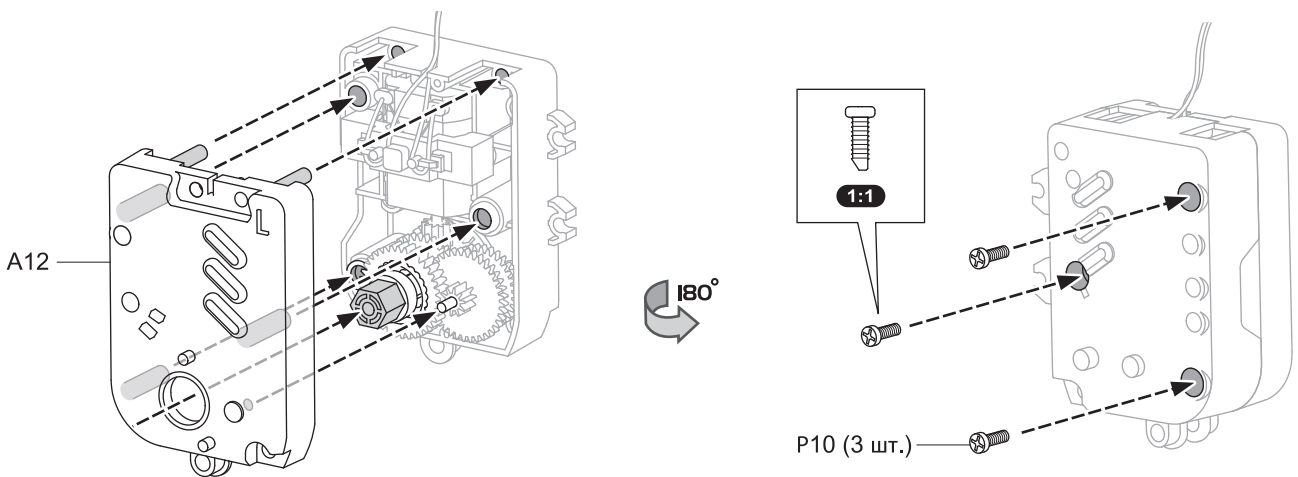
4

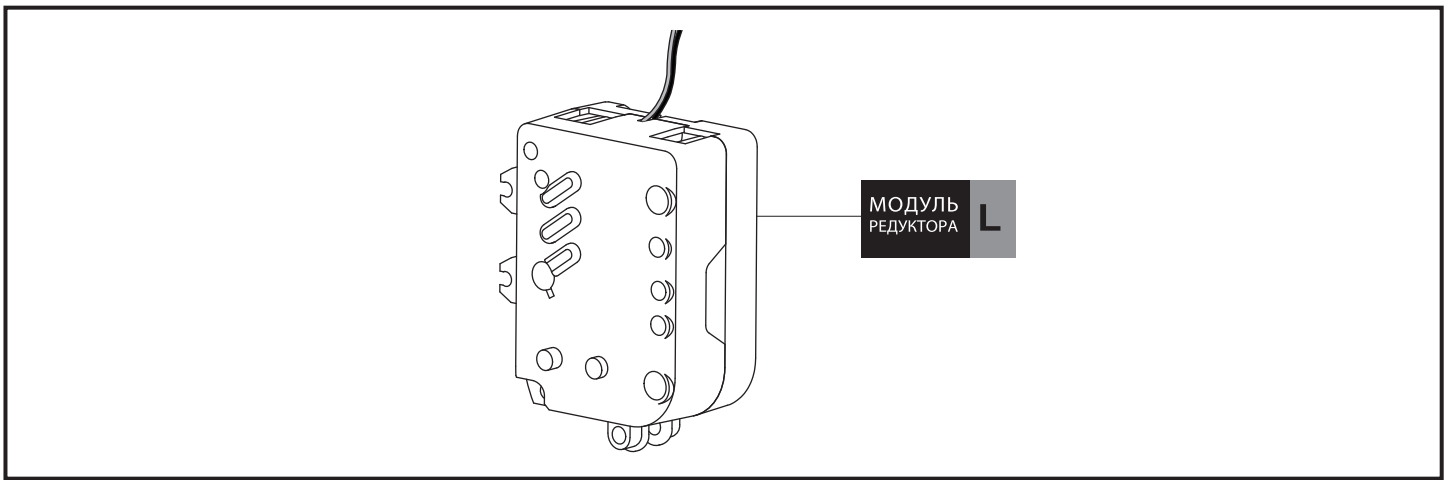


5

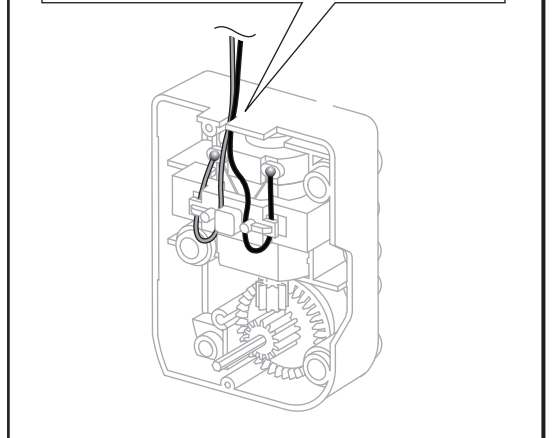
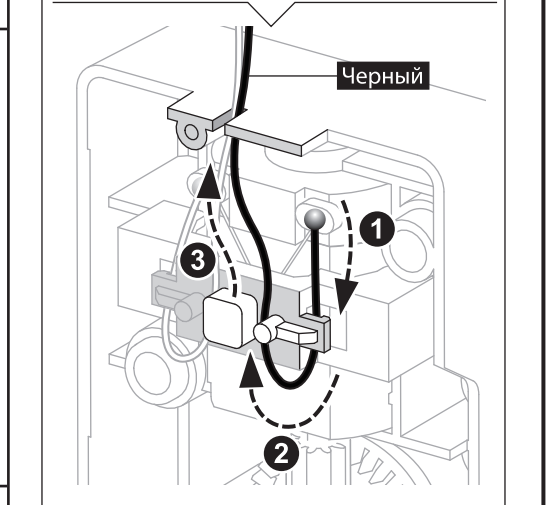
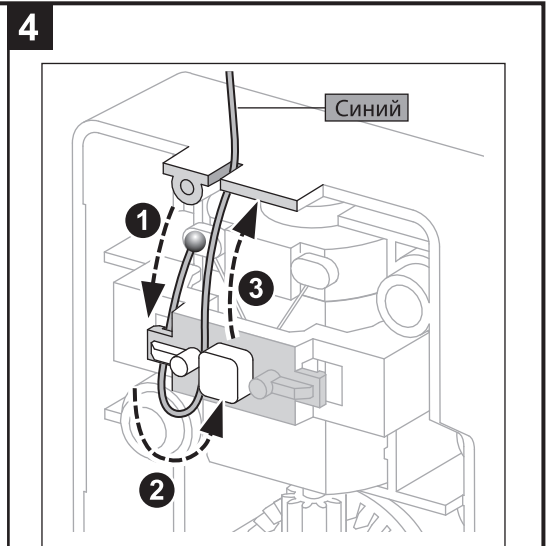
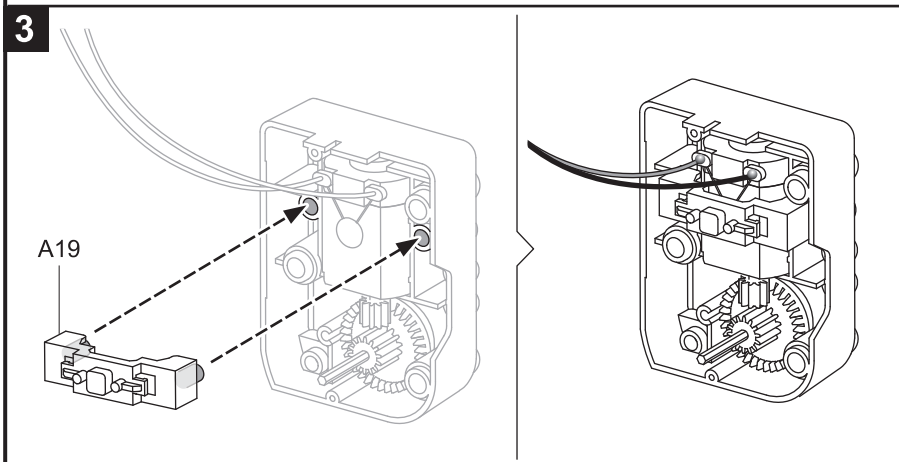
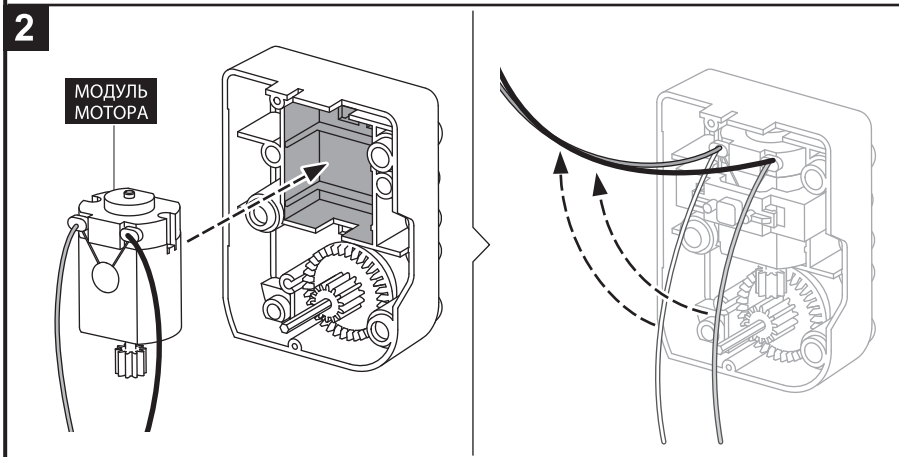
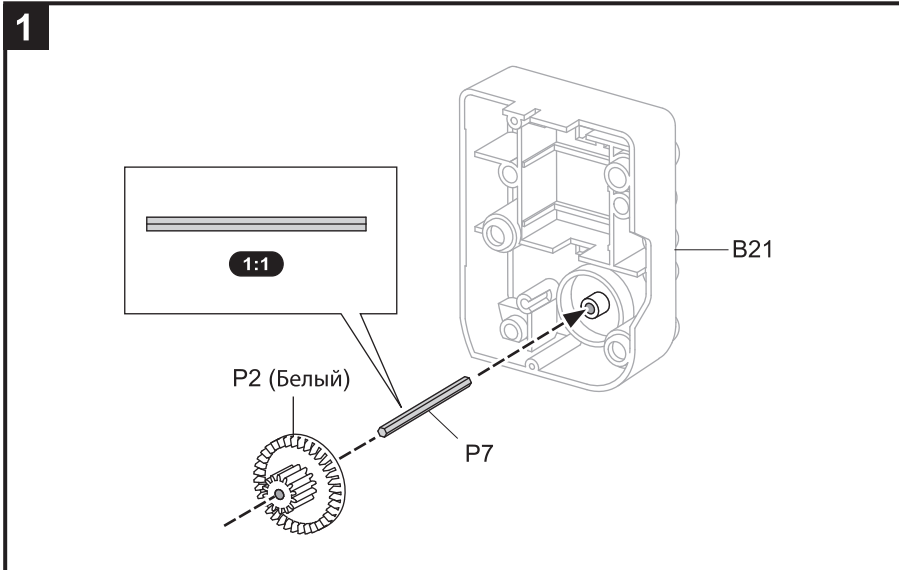


6

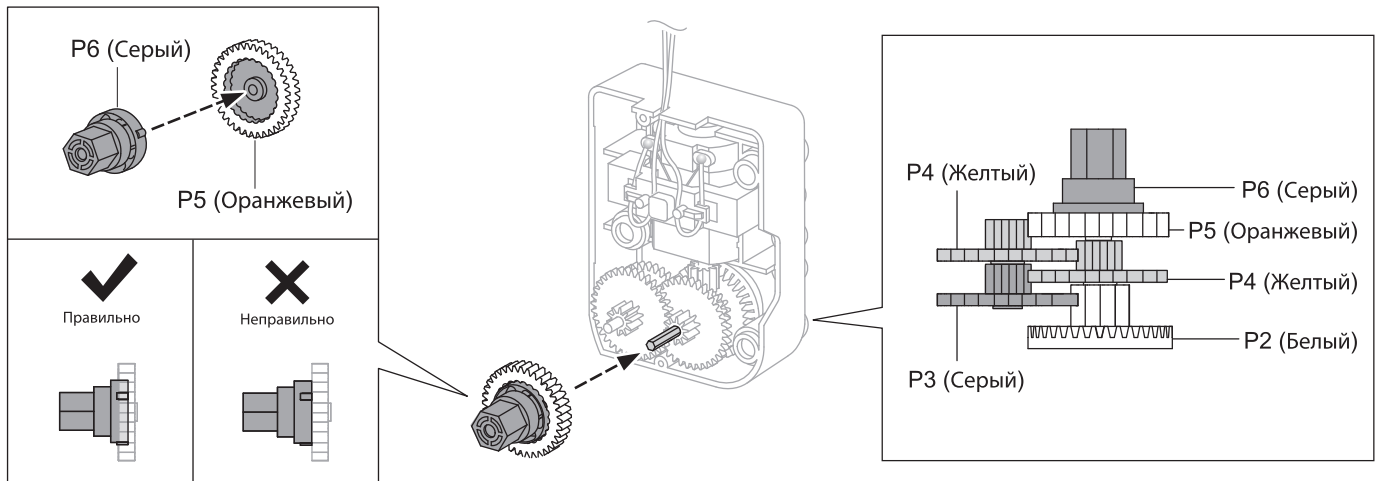
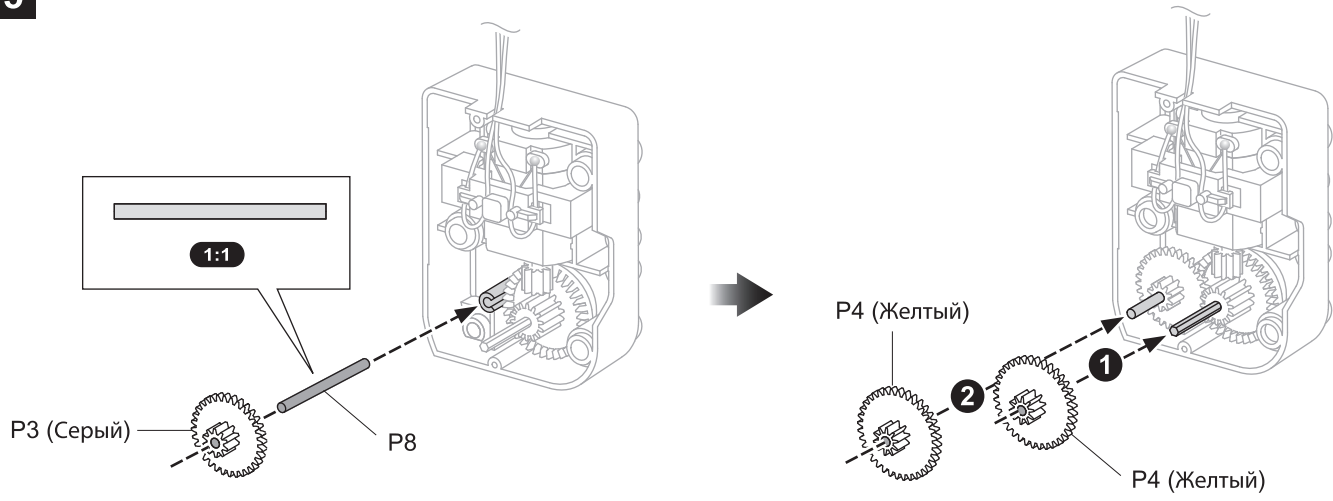




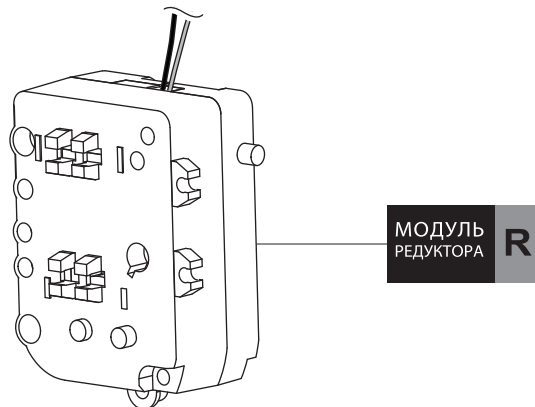
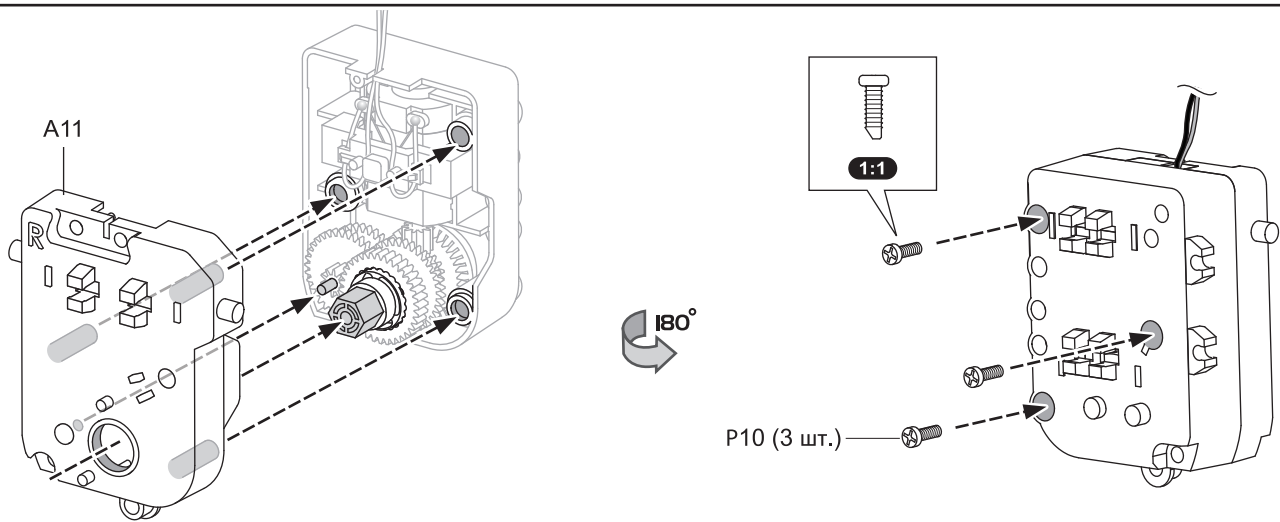
Сборка модуля редуктора (правого)



5

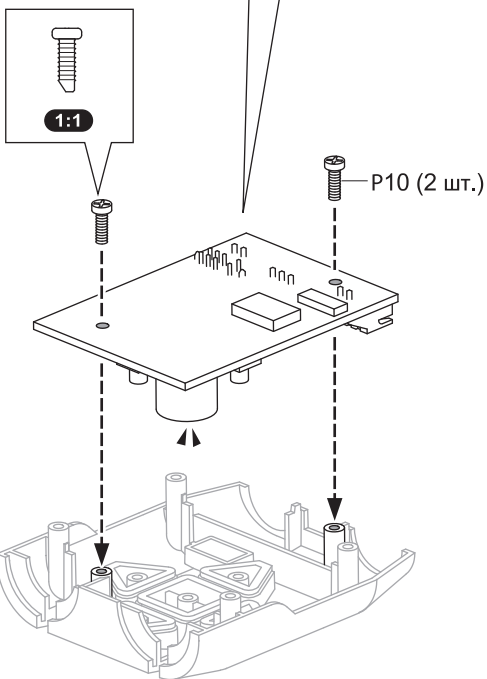
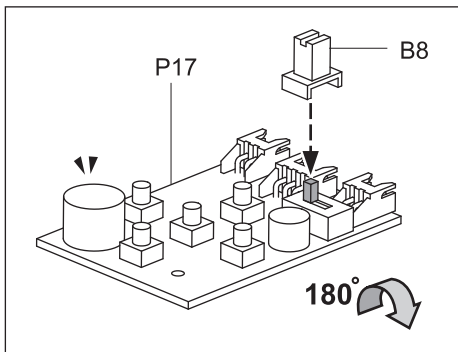
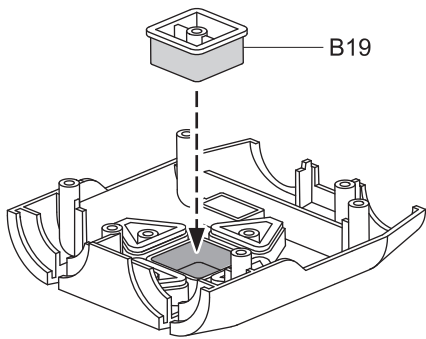
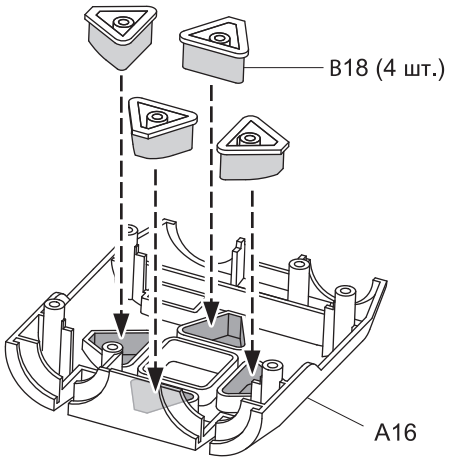


6

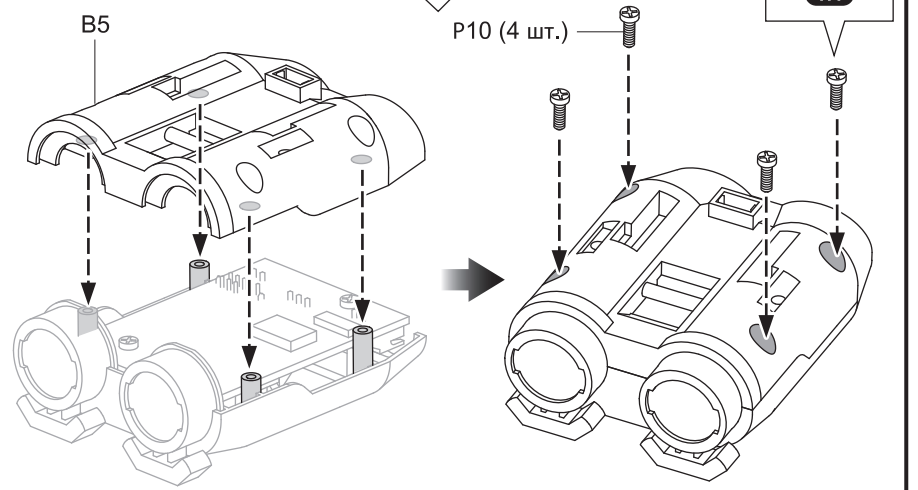
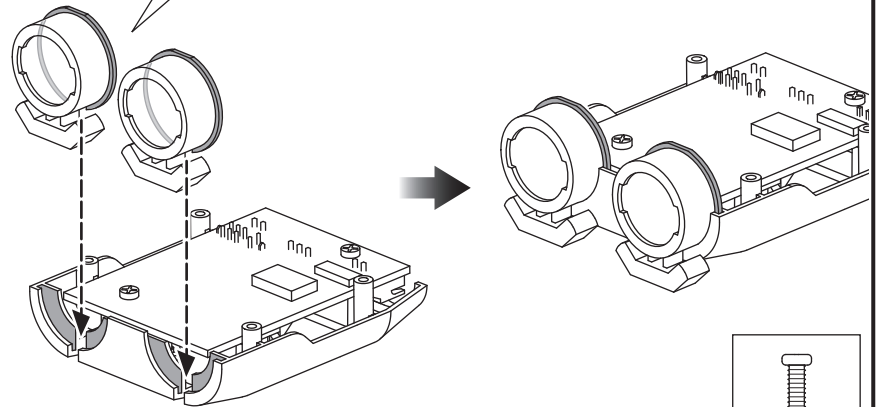
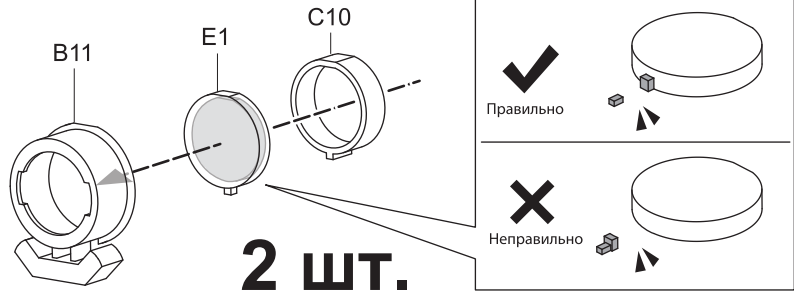


Сборка модуля кнопочной панели

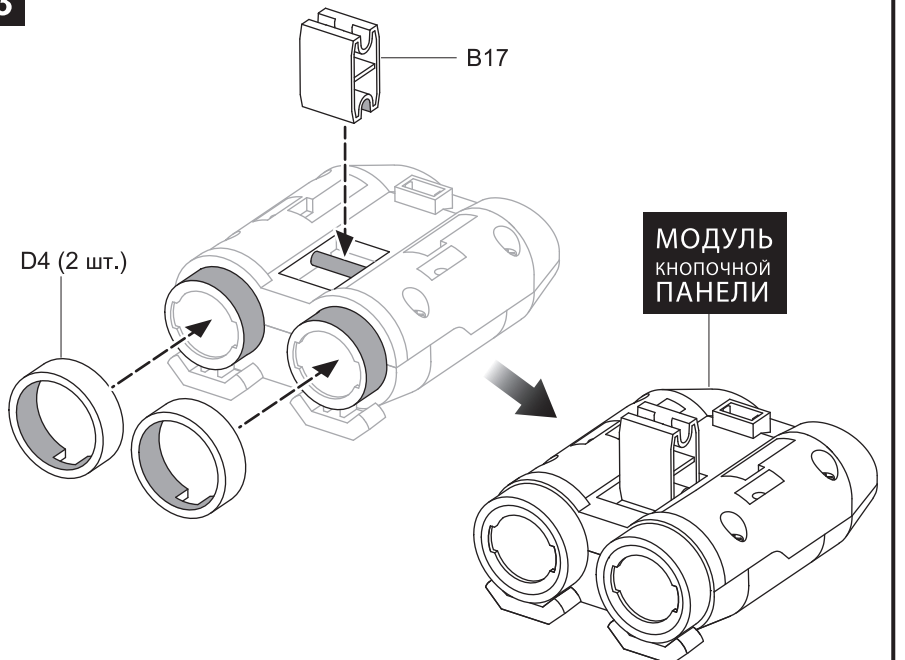
1



2

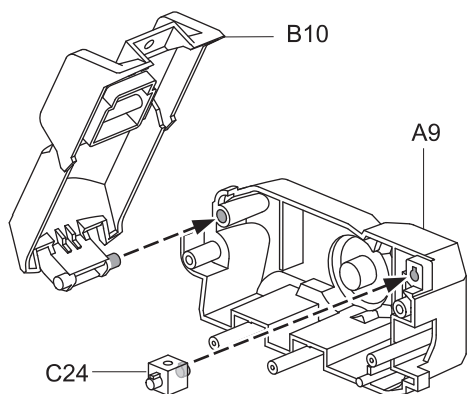


3

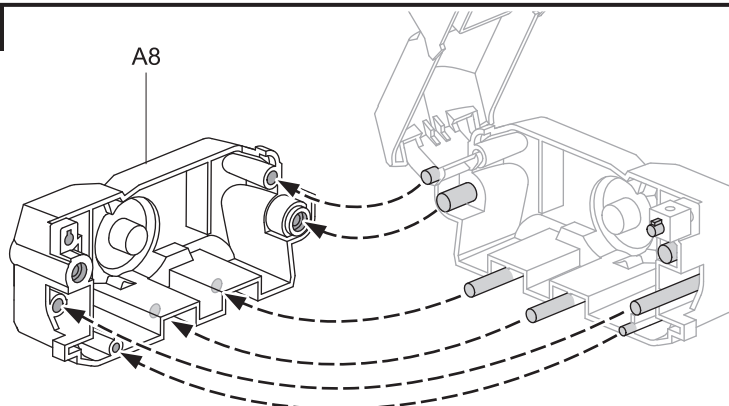


Сборка модуля батареек

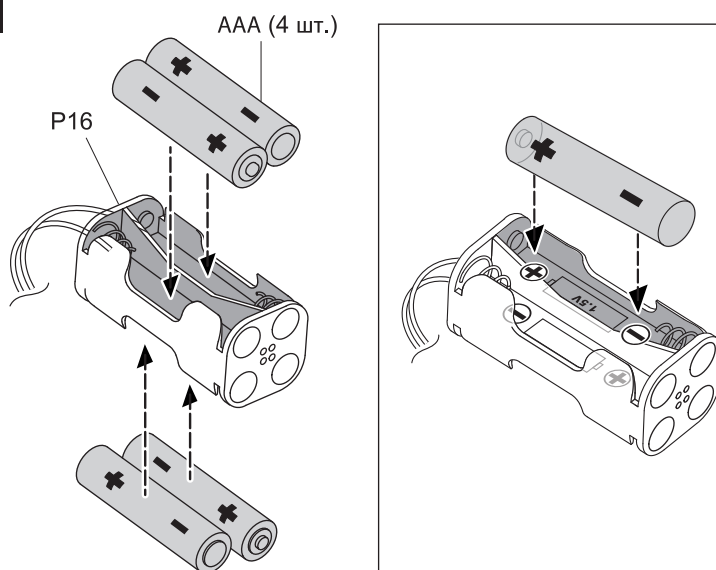
1



2

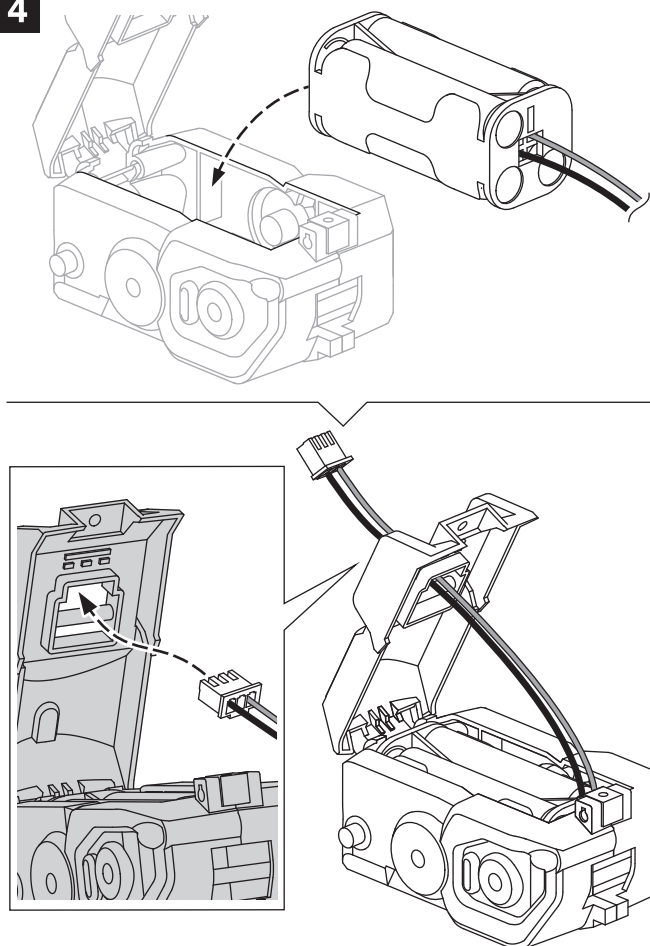


3

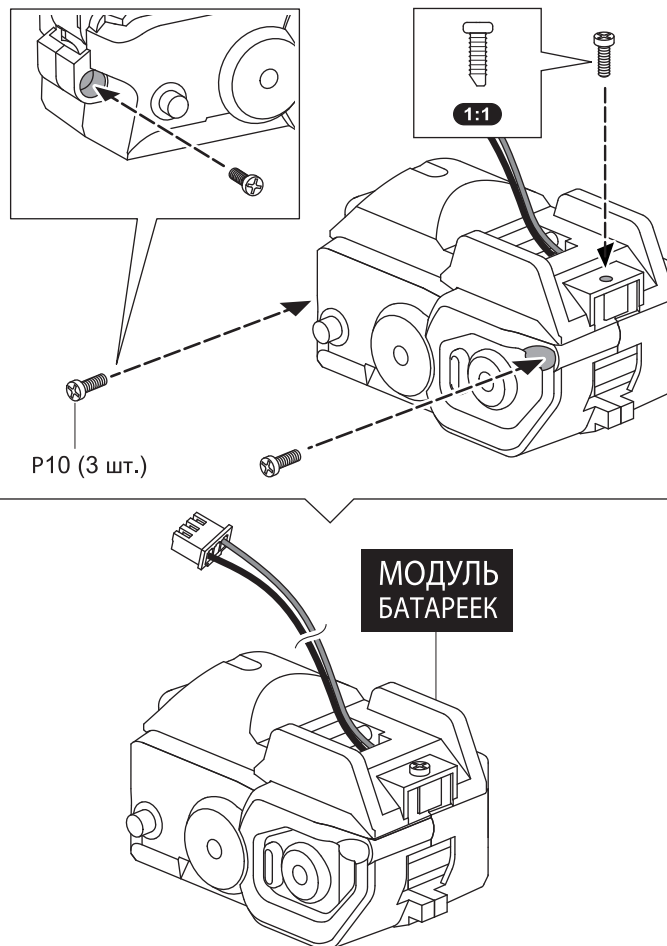


- Установка, удаление и замена батареек должны производиться взрослыми или под присмотром взрослых.
- Не допускайте короткого замыкания контактов в отсеке для батареек или на клеммах аккумуляторов.
- Не используйте одновременно старые и новые батарейки, а также батарейки разных типов.
- Не используйте одновременно щелочные (алкалиновые), стандартные (углеродно-цинковые) и аккумуляторные (никель-кадмиевые) батарейки.
- При установке батареек соблюдайте полярность.
- Не заряжайте одноразовые батарейки.
- Во избежание протечки удалите севшие батарейки из игрушки.

4

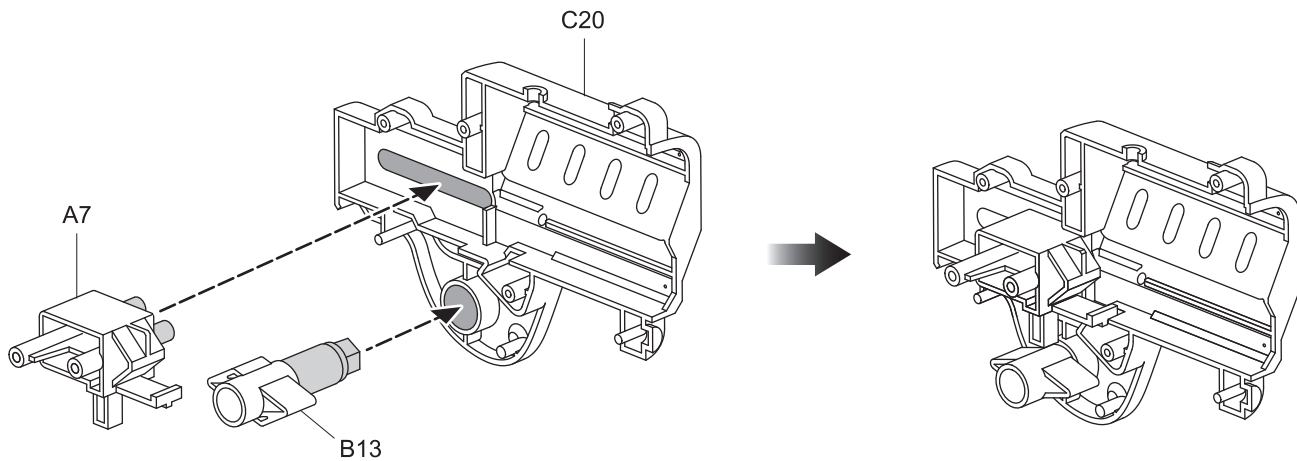


5

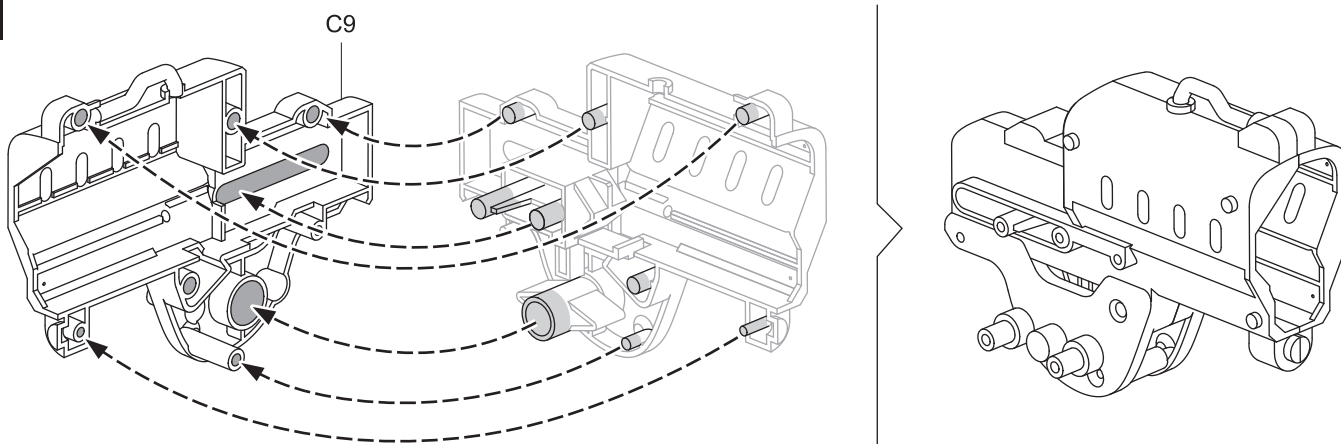


Сборка стреляющего модуля

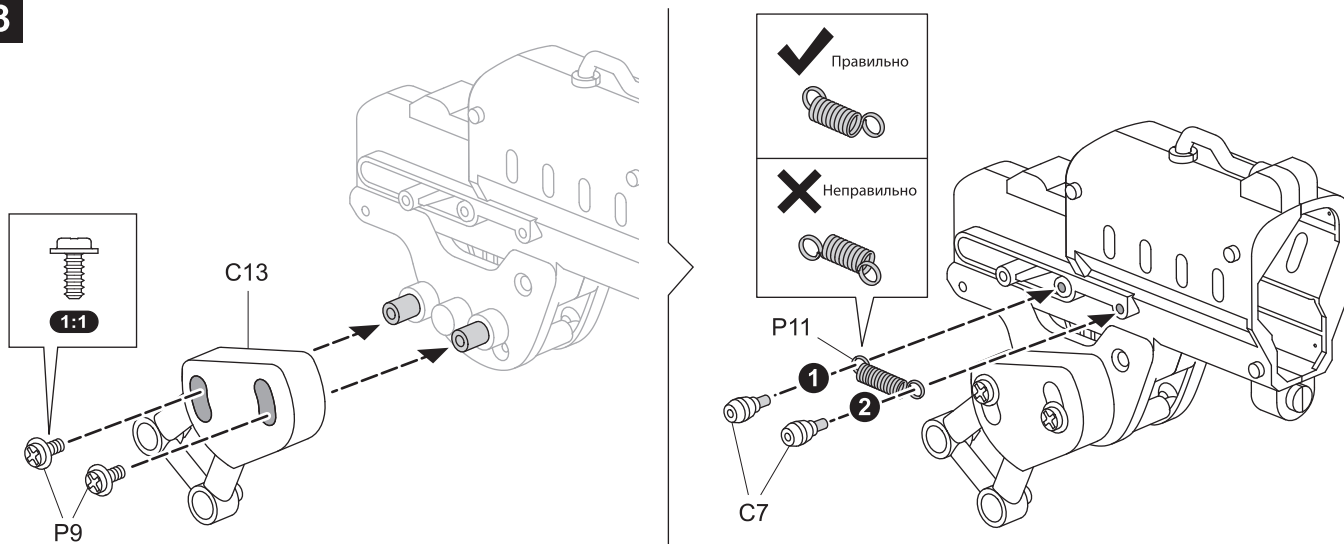
1



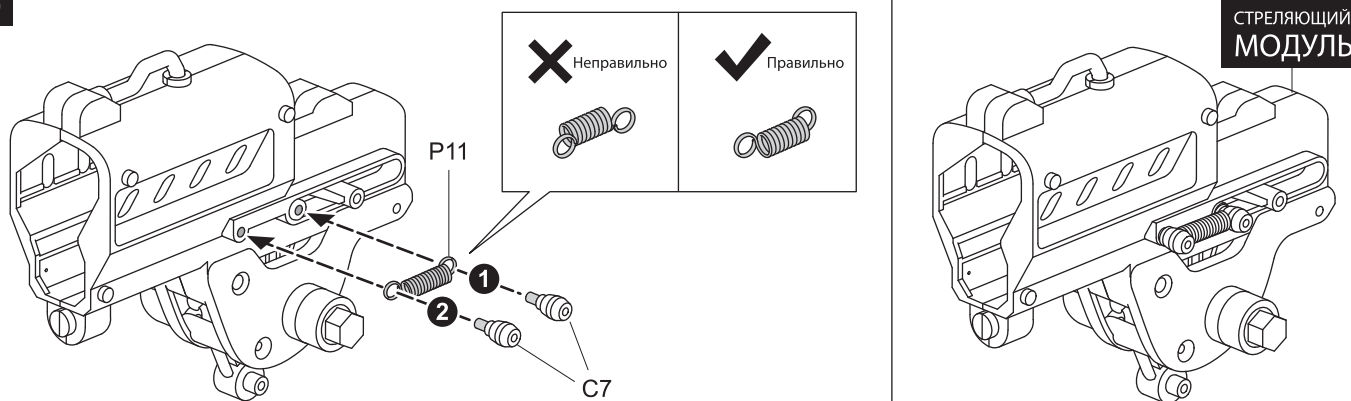
2



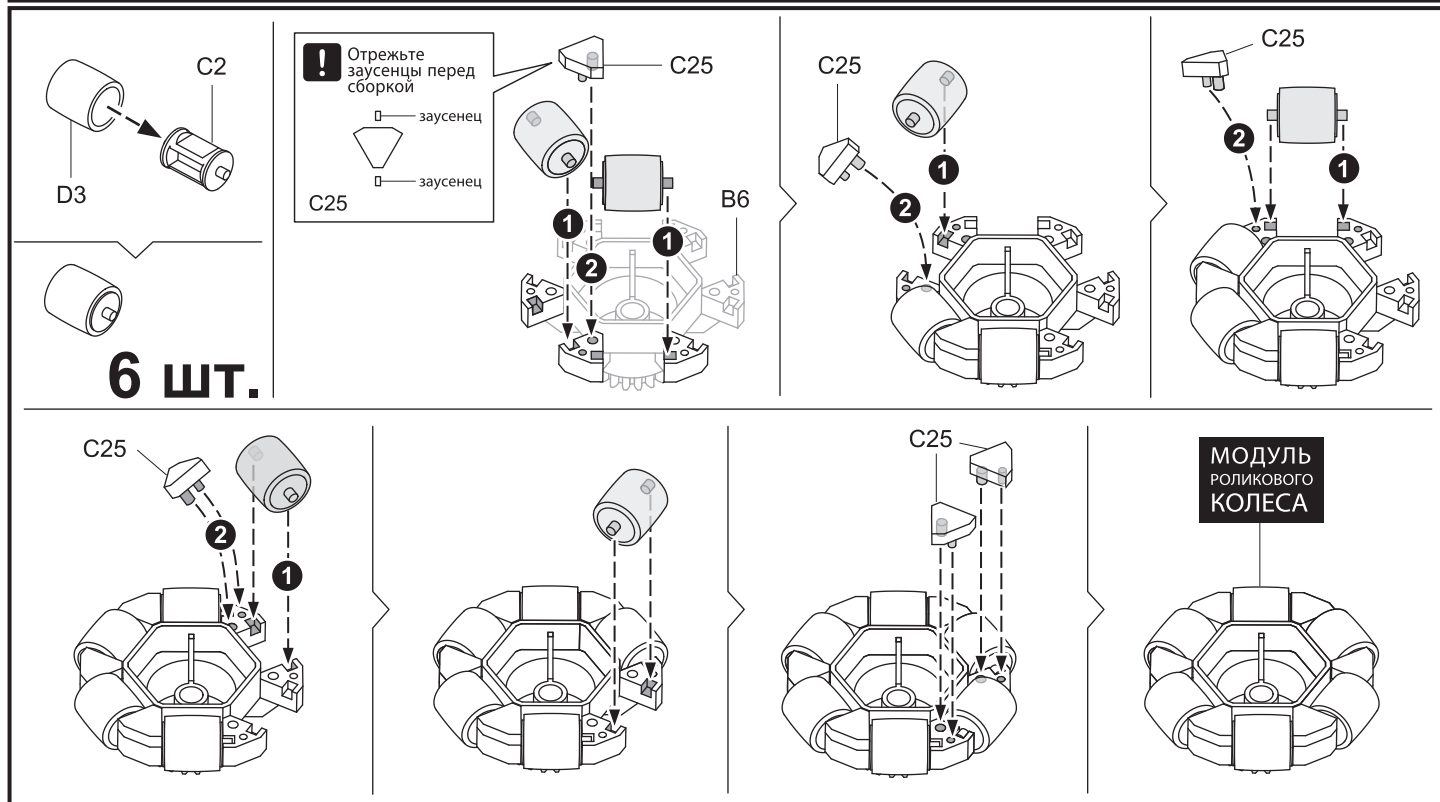
3



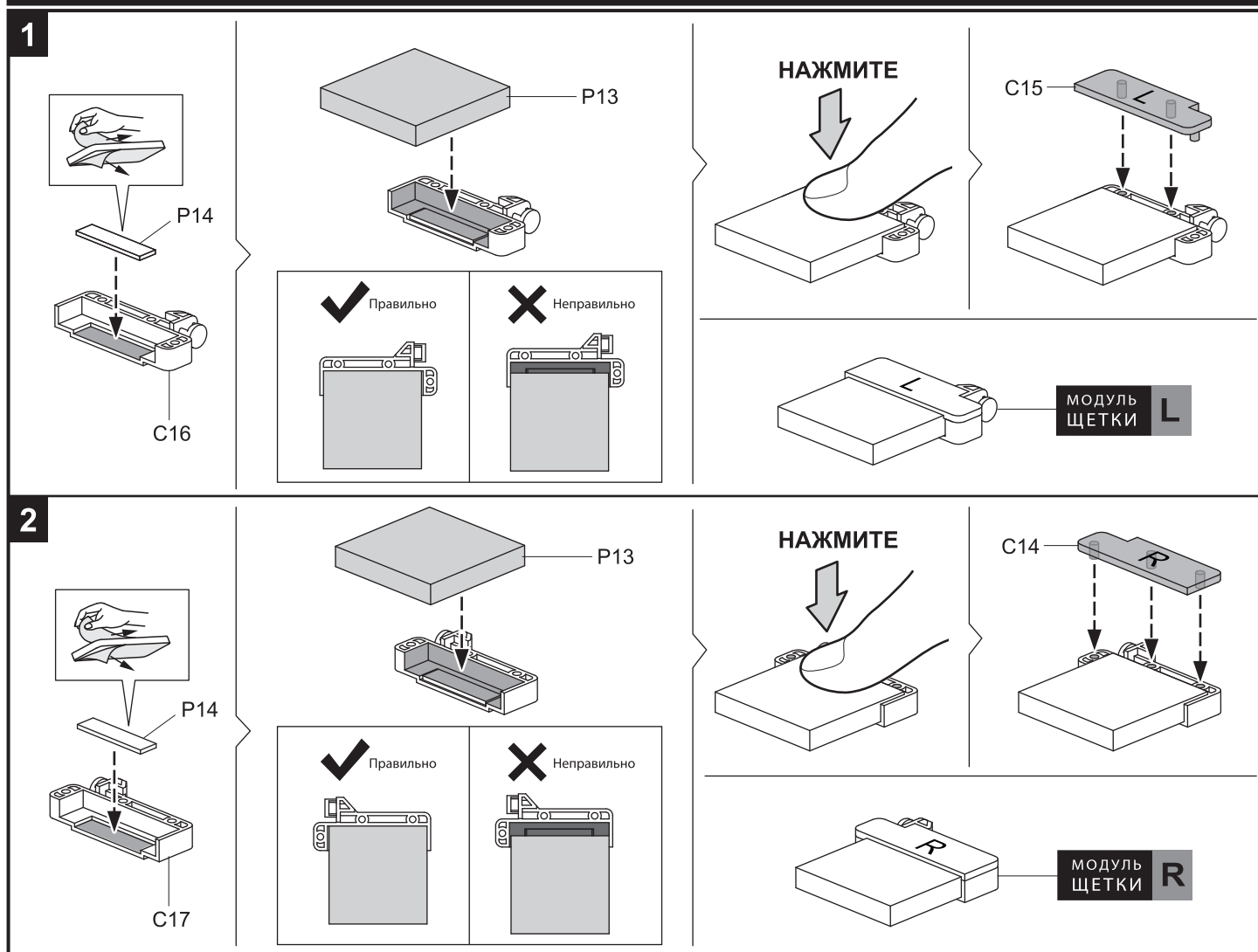
4



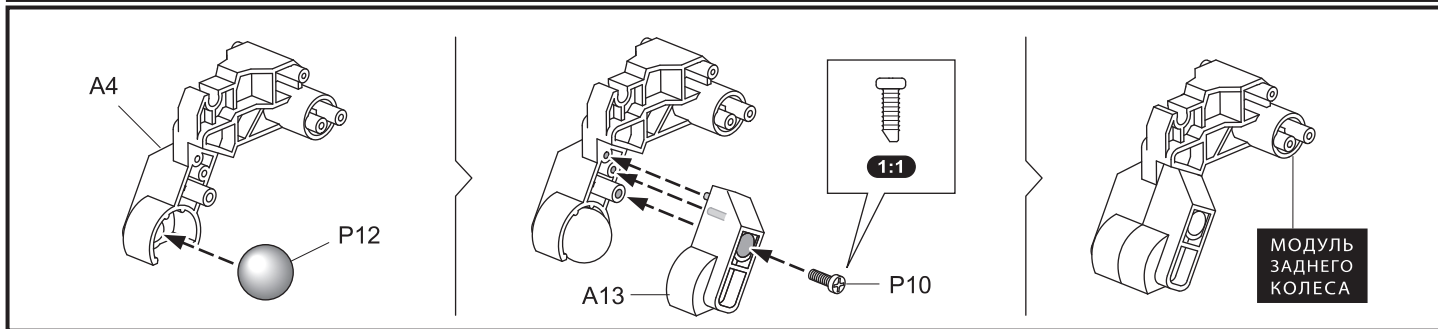
Сборка модуля роликового колеса



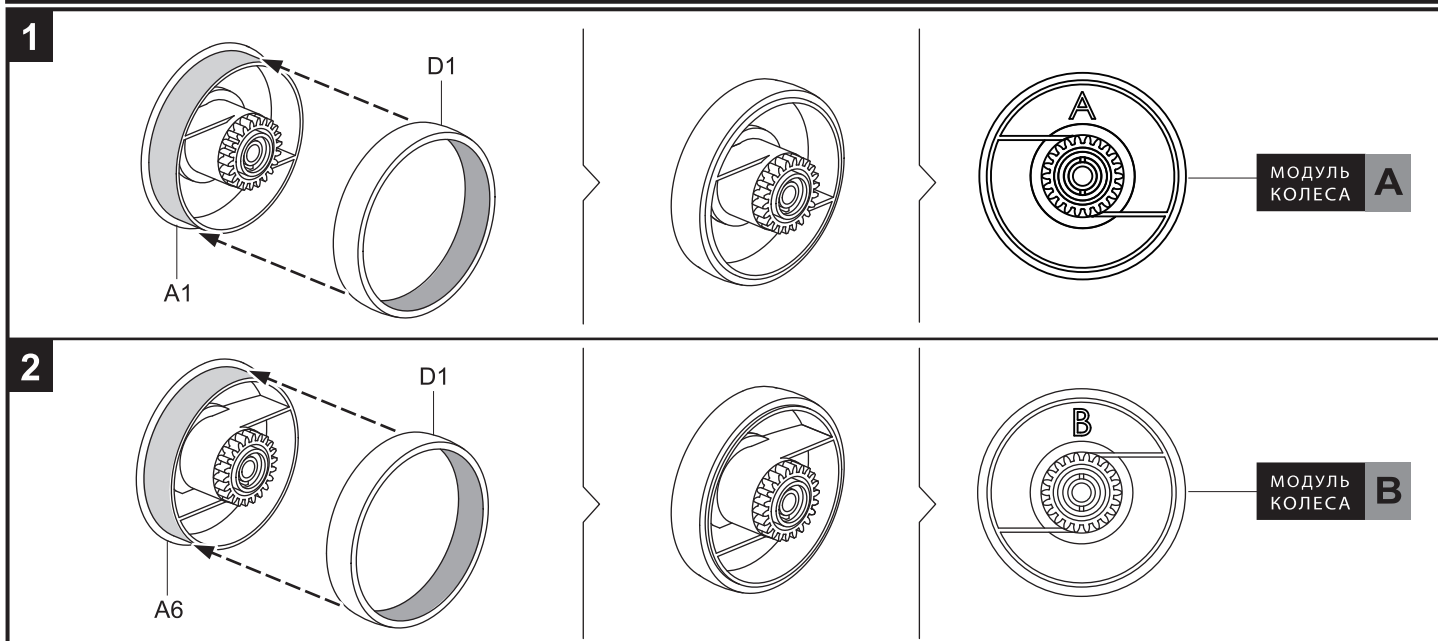
Сборка модуля щетки (левого и правого)



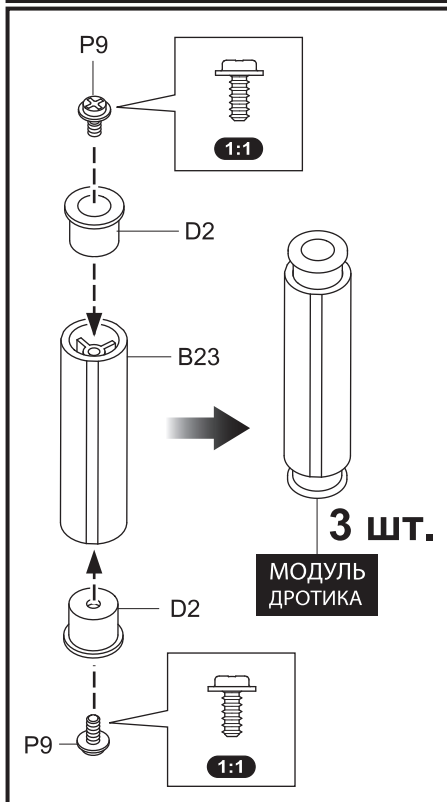
Сборка модуля заднего колеса



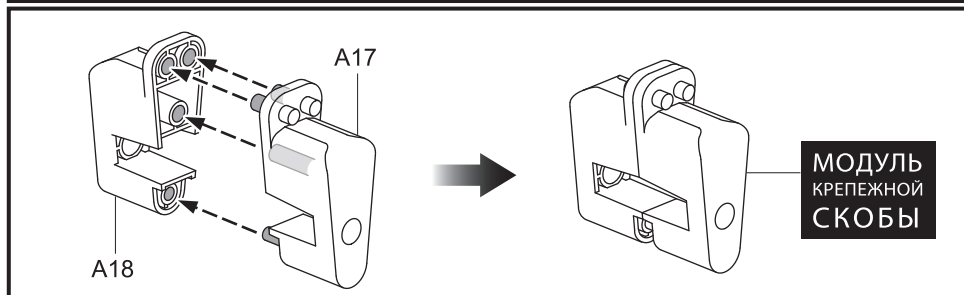
Сборка модуля колес (А и В)



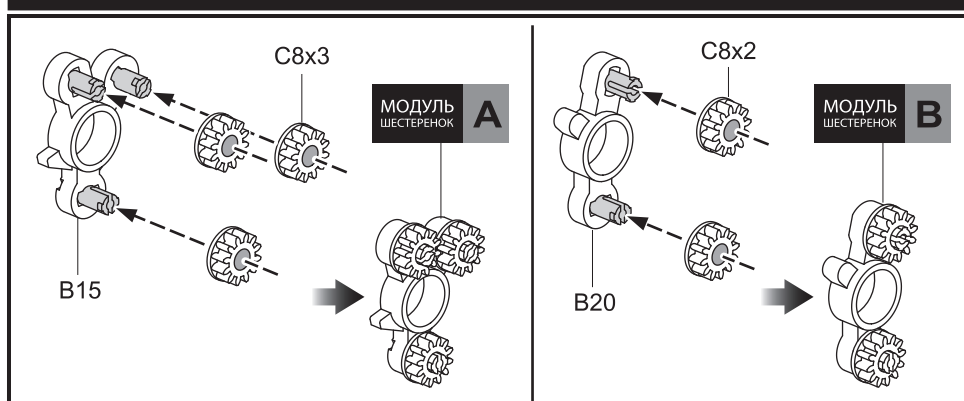
Сборка модуля дрослика



Сборка модуля крепежной скобы

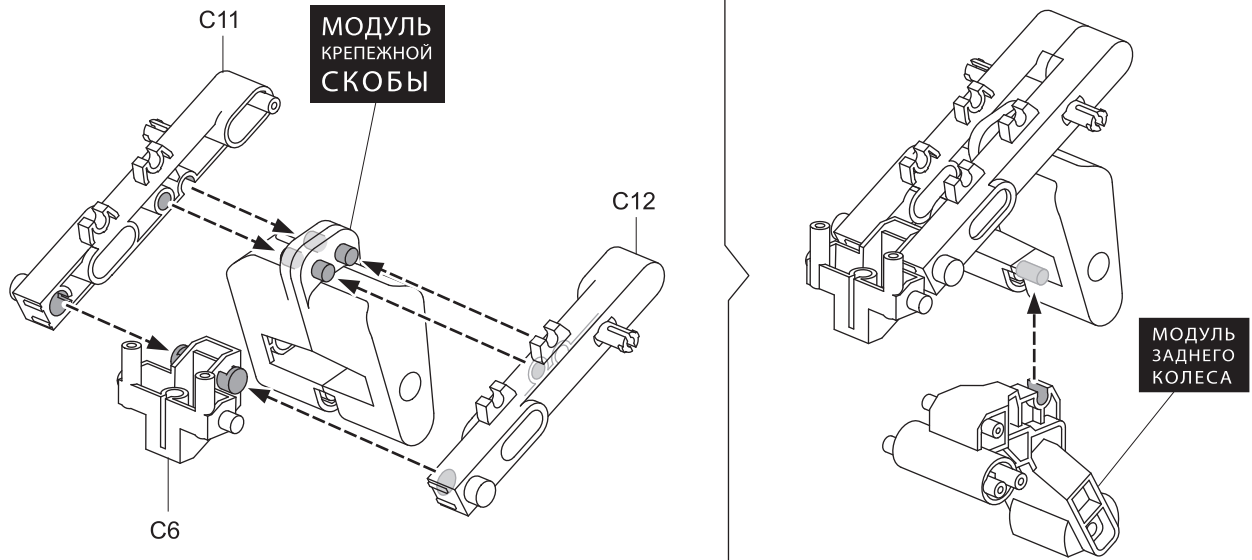


Сборка модуля шестеренок (А и В)

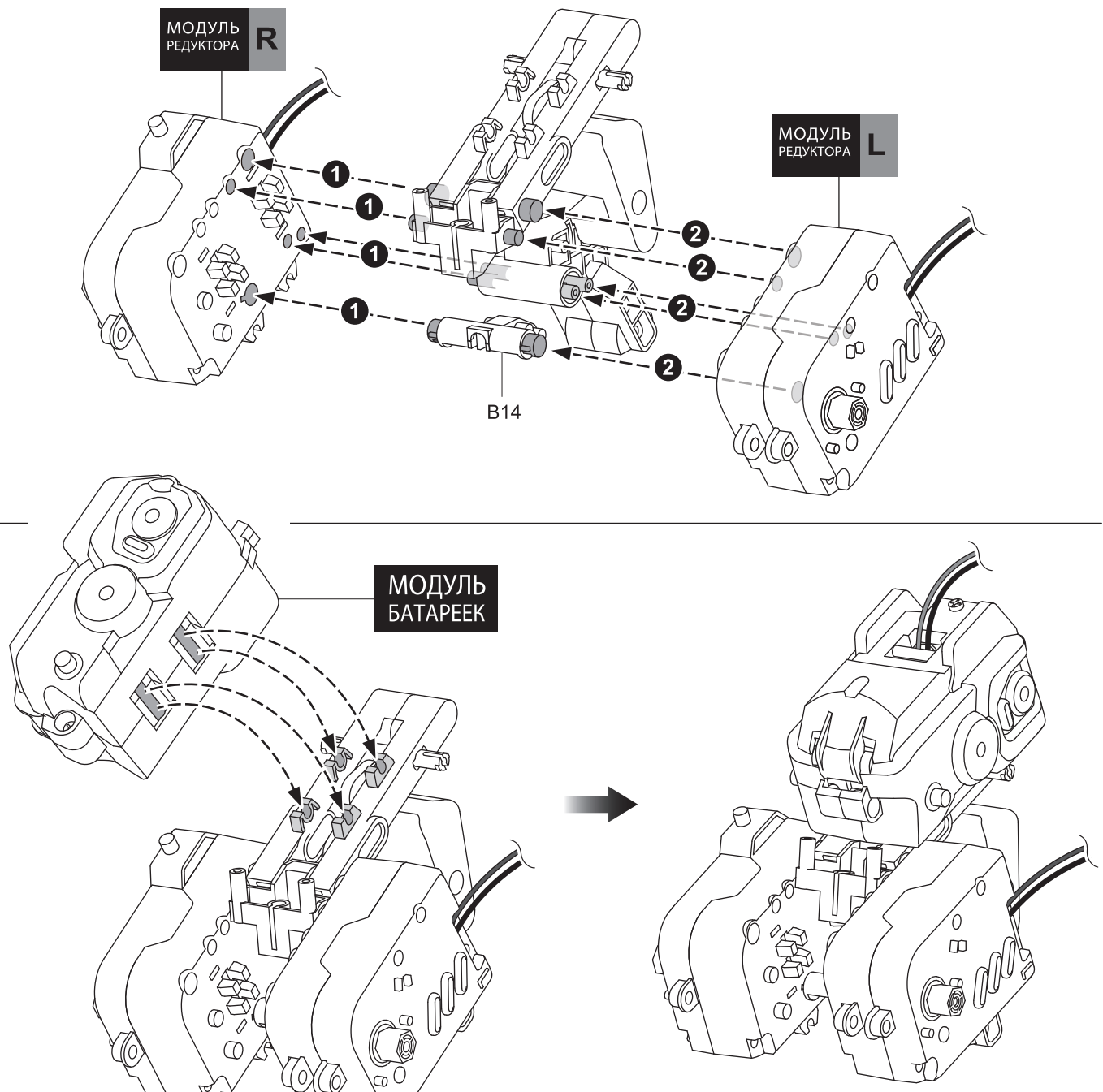


Сборка робота-писателя

1

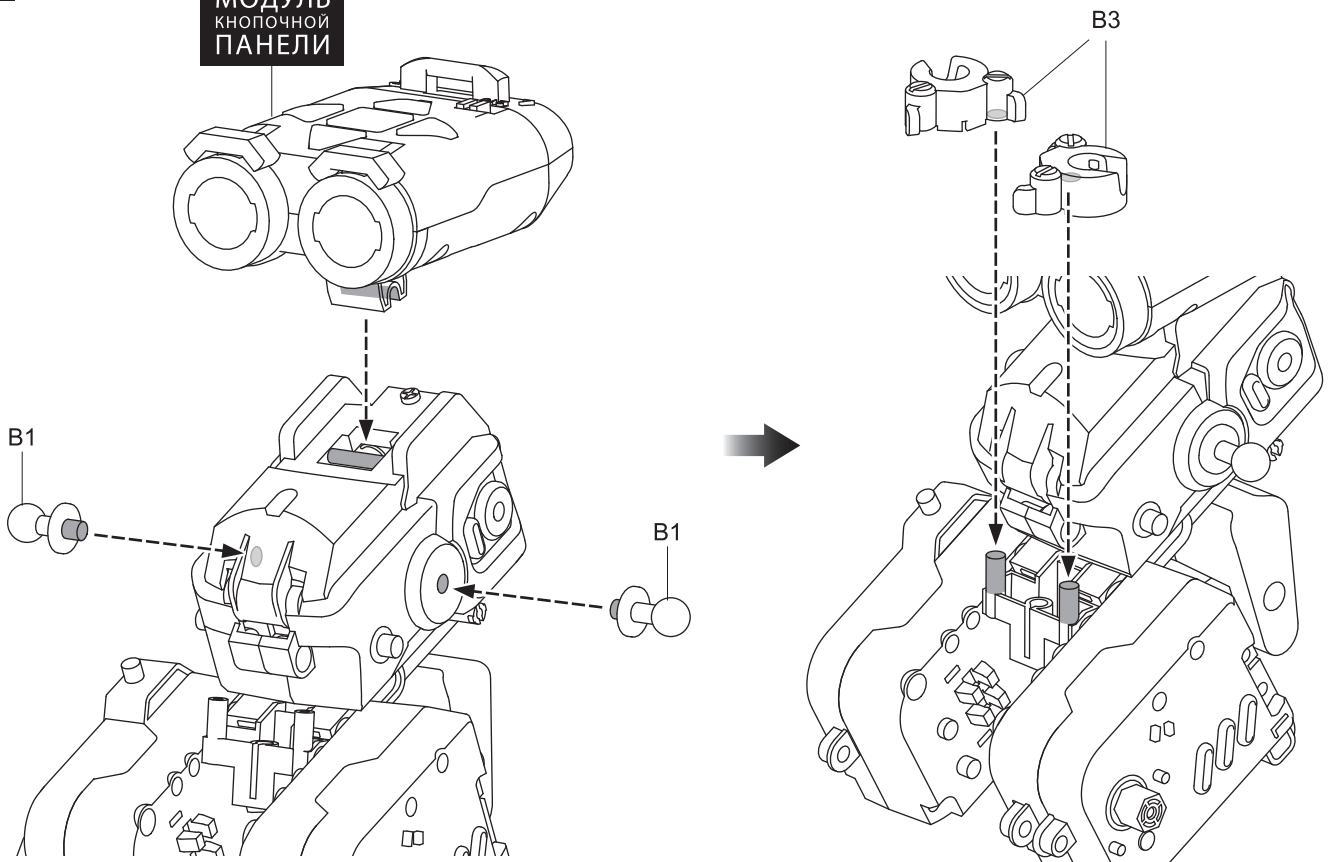


2

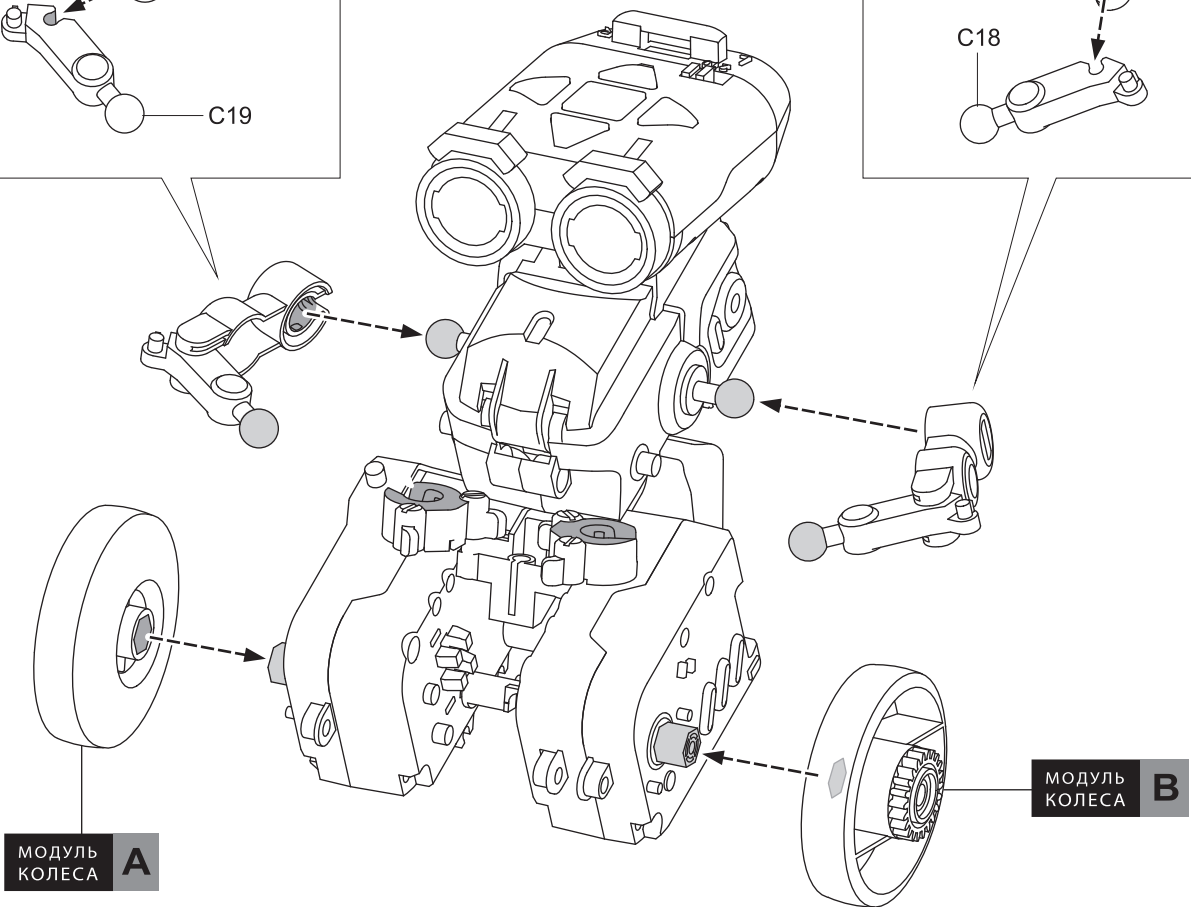
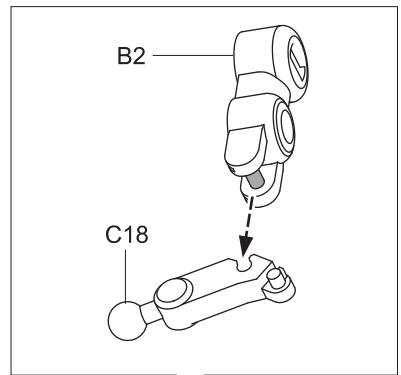
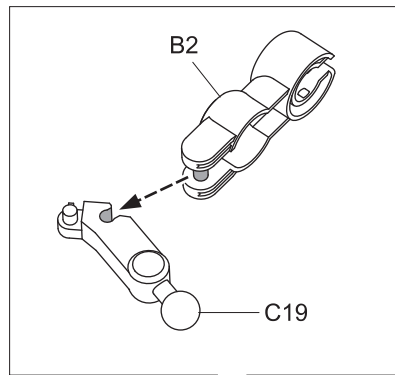


3

МОДУЛЬ
КНОПОЧНОЙ
ПАНЕЛИ

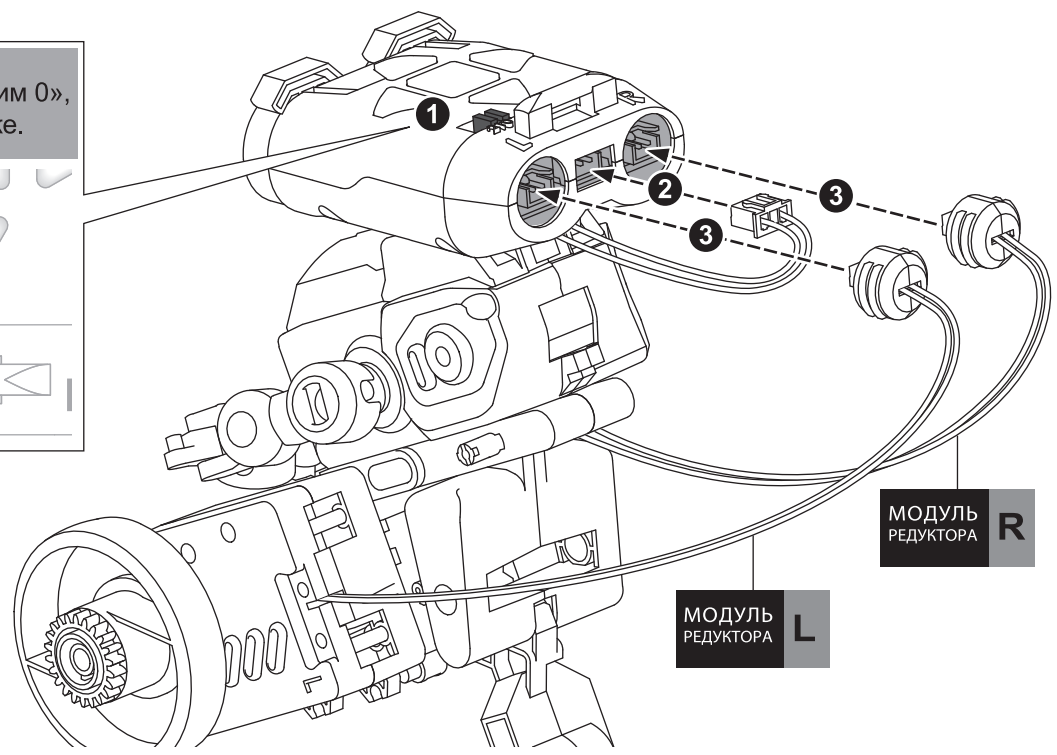
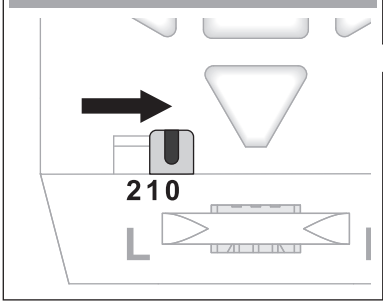


4

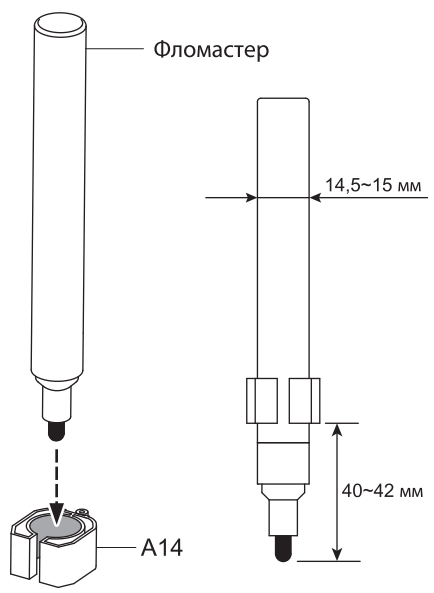


5

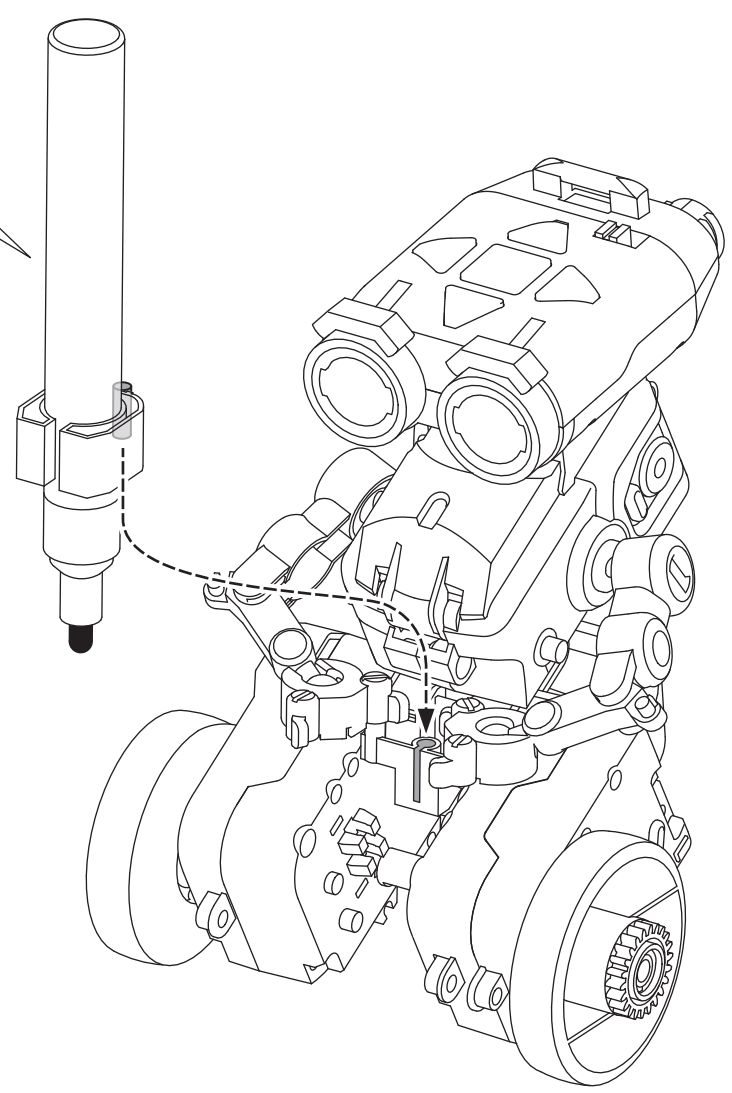
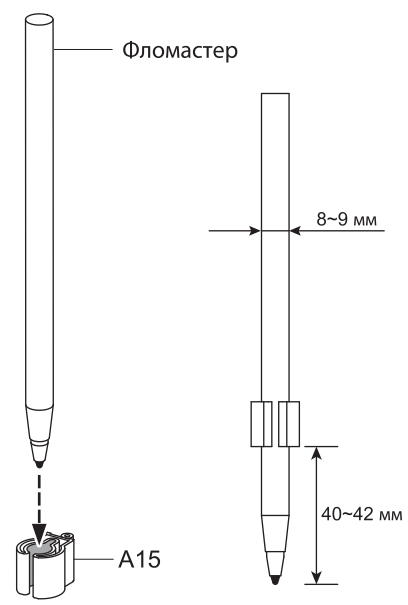
Переключите на «Режим 0», как показано на рисунке.



6



ИЛИ

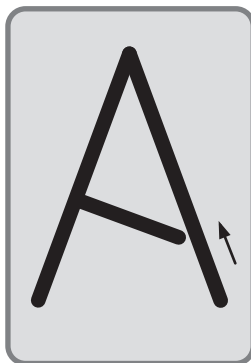


Пример

Пожалуйста, вносите правки в код в соответствии с действиями робота.
Коды ниже приведены для примера.

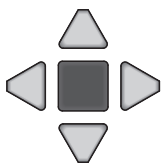
Пример 1

Переключите на «Режим 1»



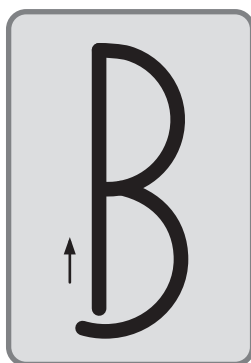
 Вперед	 Поворот налево	 Вперед	 Назад	 Поворот налево	 Вперед	Конец	Пуск
 3 р.	 7 р.	 3 р.	 1 р.	 6 р.	 2 р.	 1 р.	 1 р.

ПЕРЕЗАГРУЗКА



Чтобы ввести новый код, нажмите кнопку посередине и удерживайте ее 3 секунды.

Пример 2

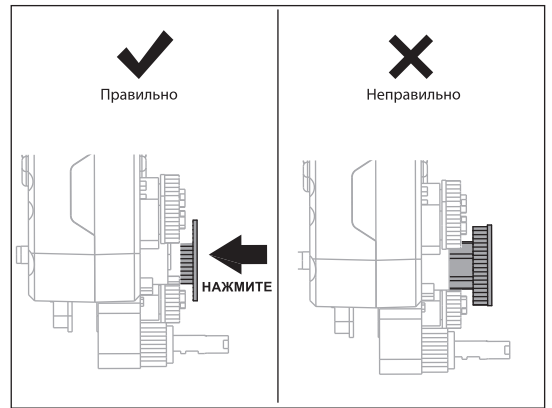
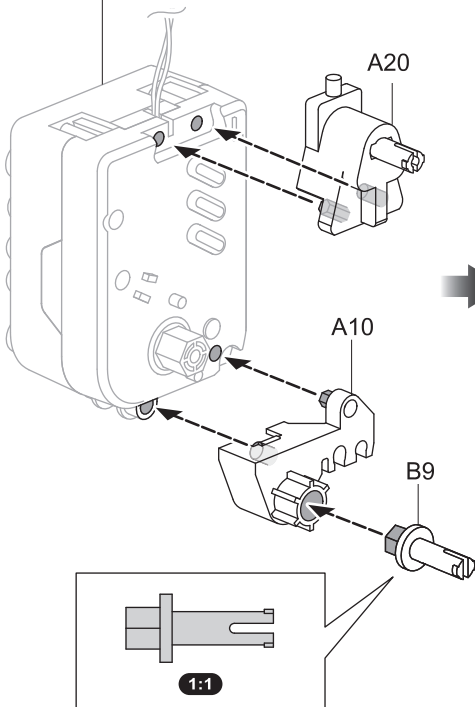


 Вперед	 Поворот направо	 Вперед и направо	 Поворот налево	 Назад и налево	Конец	Пуск
 2 р.	 3 р.	 13 р.	 1 р.	 15 р.	 1 р.	 1 р.

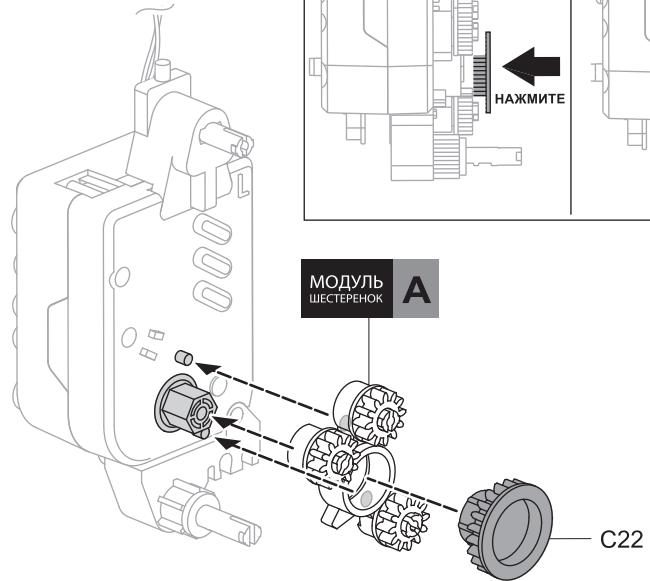
Сборка робота-уборщика

1

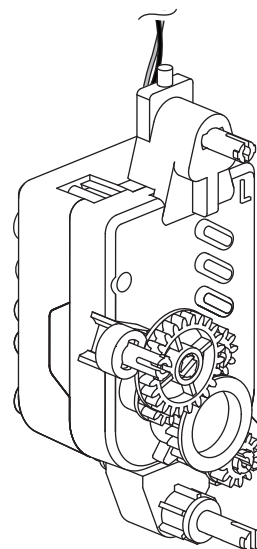
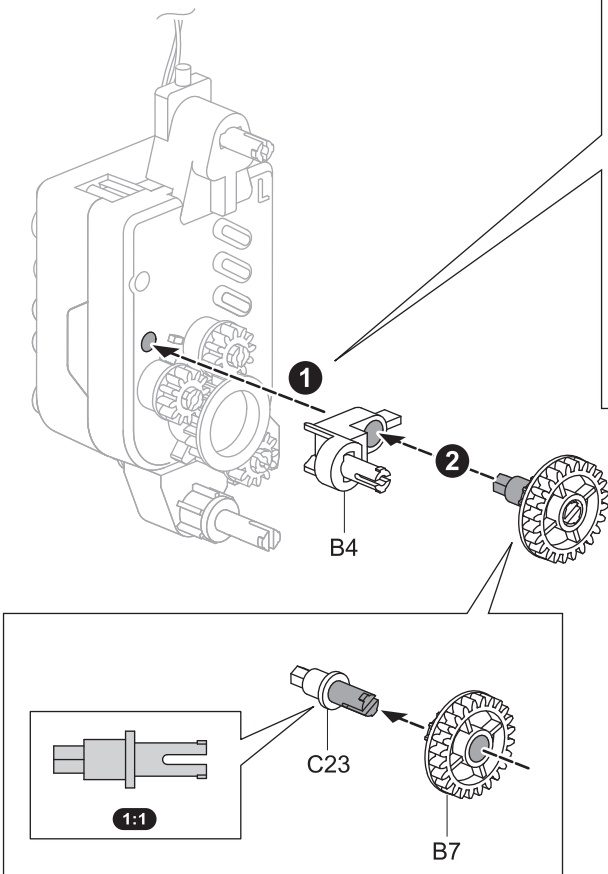
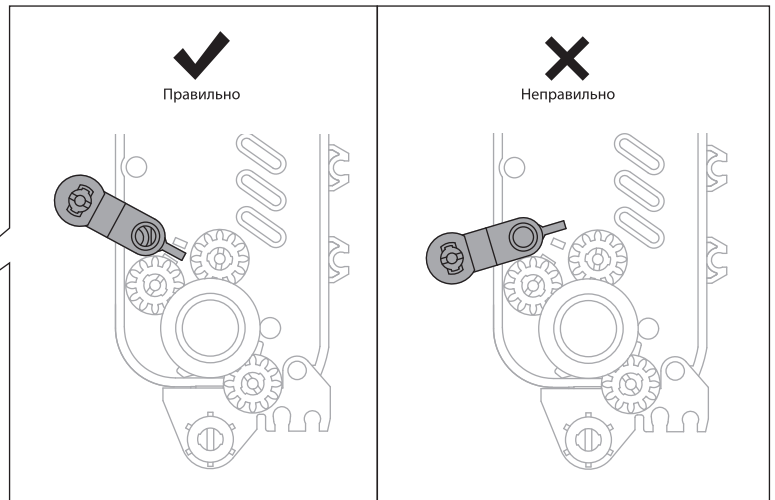
МОДУЛЬ
РЕДУКТОРА L

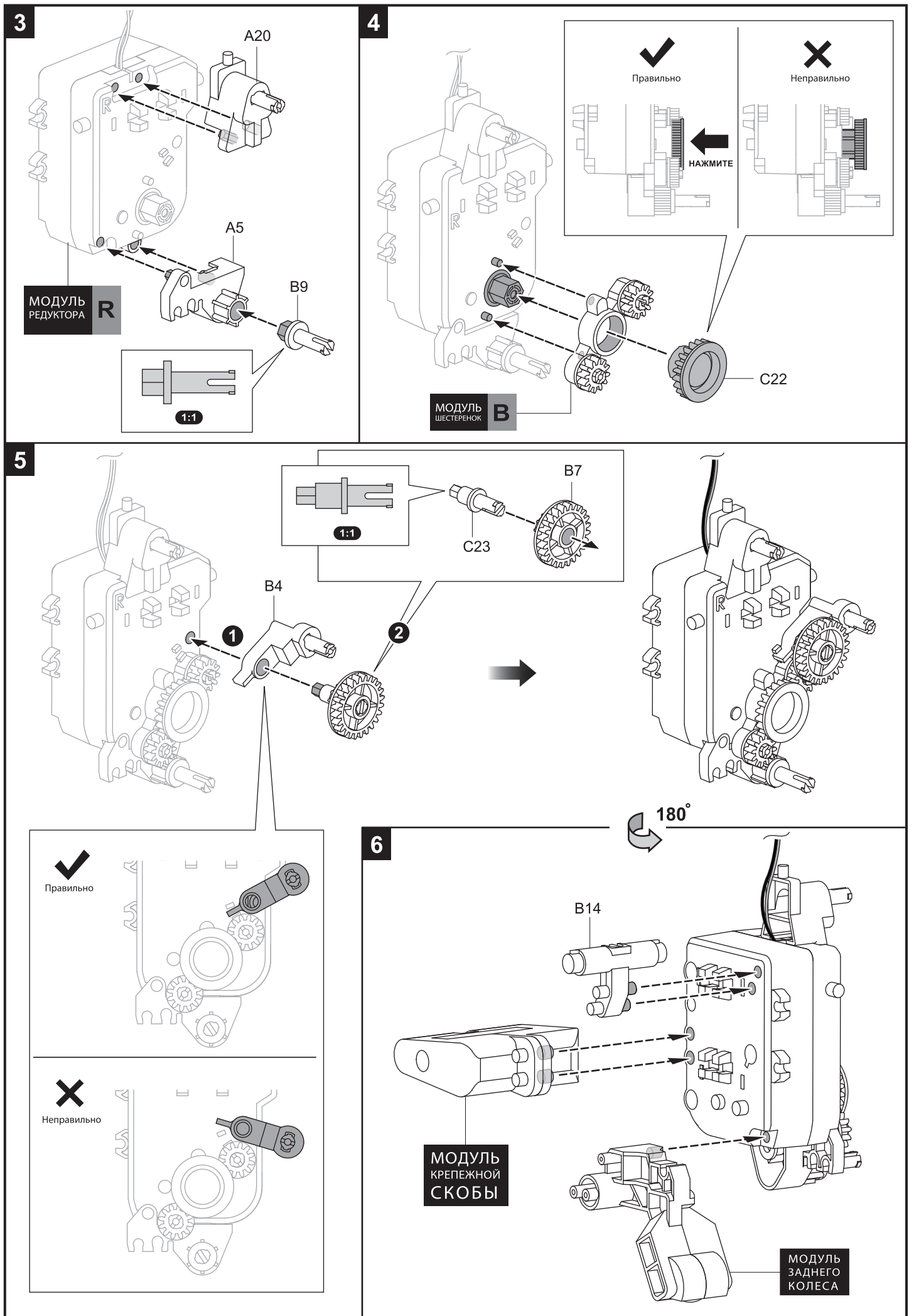


МОДУЛЬ
ШЕСТЕРНОК A

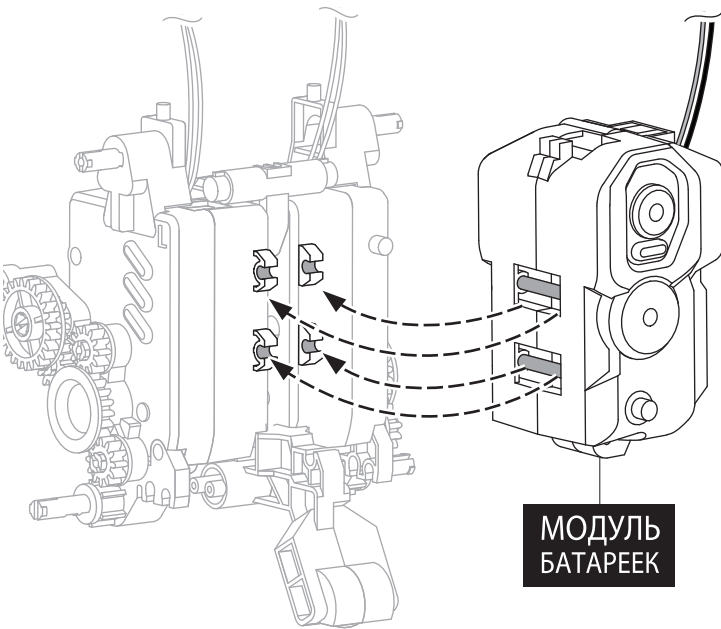
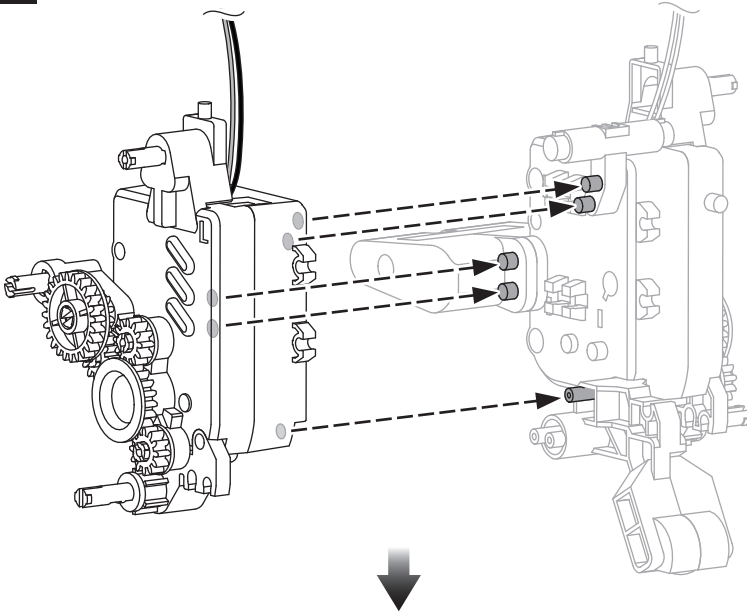


2

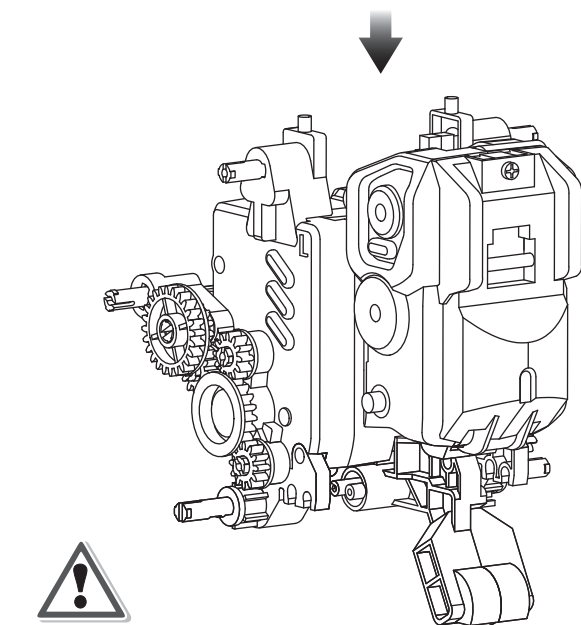




7

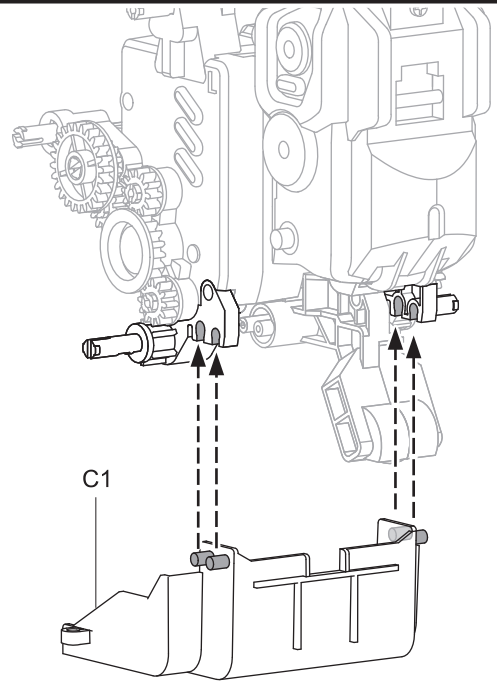


МОДУЛЬ
БАТАРЕЕК



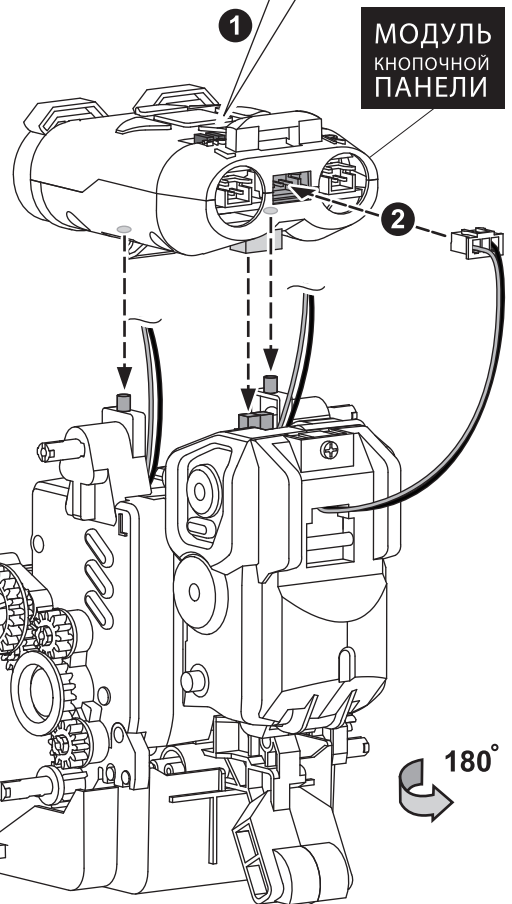
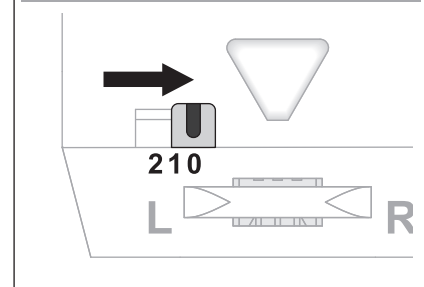
Обратите внимание: все детали, показанные в шагах 6 и 7, должны быть надежно закреплены, или робот-уборщик будет работать некорректно.

8



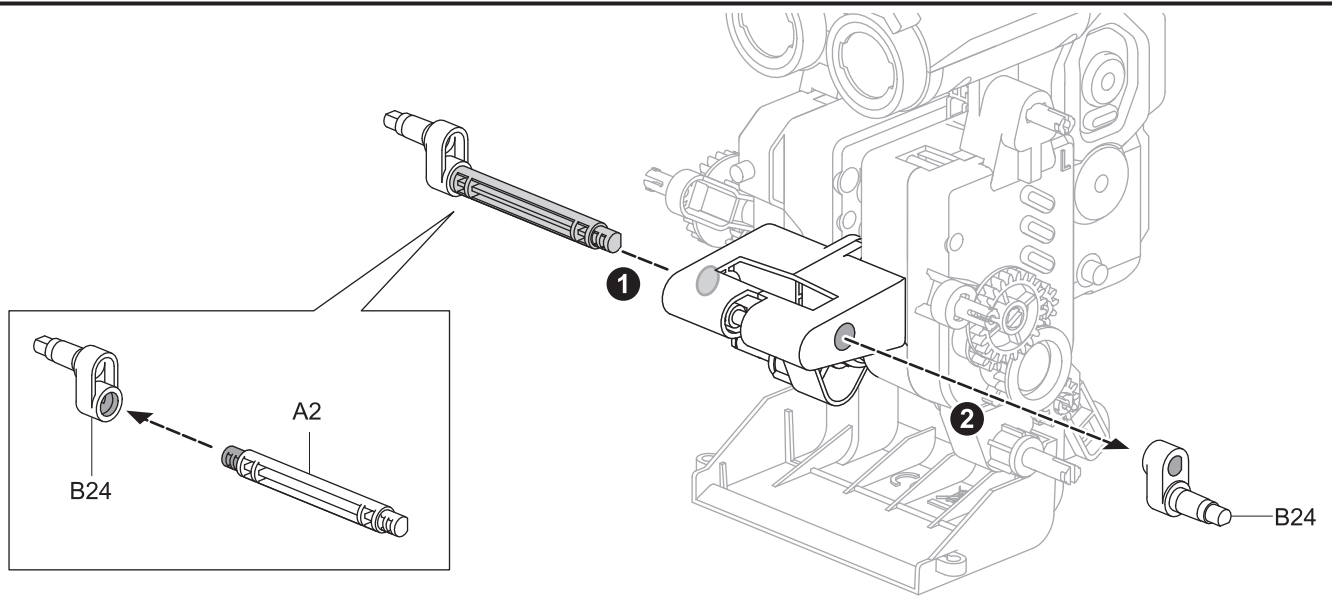
9

Переключите на «Режим 0», как показано на рисунке.

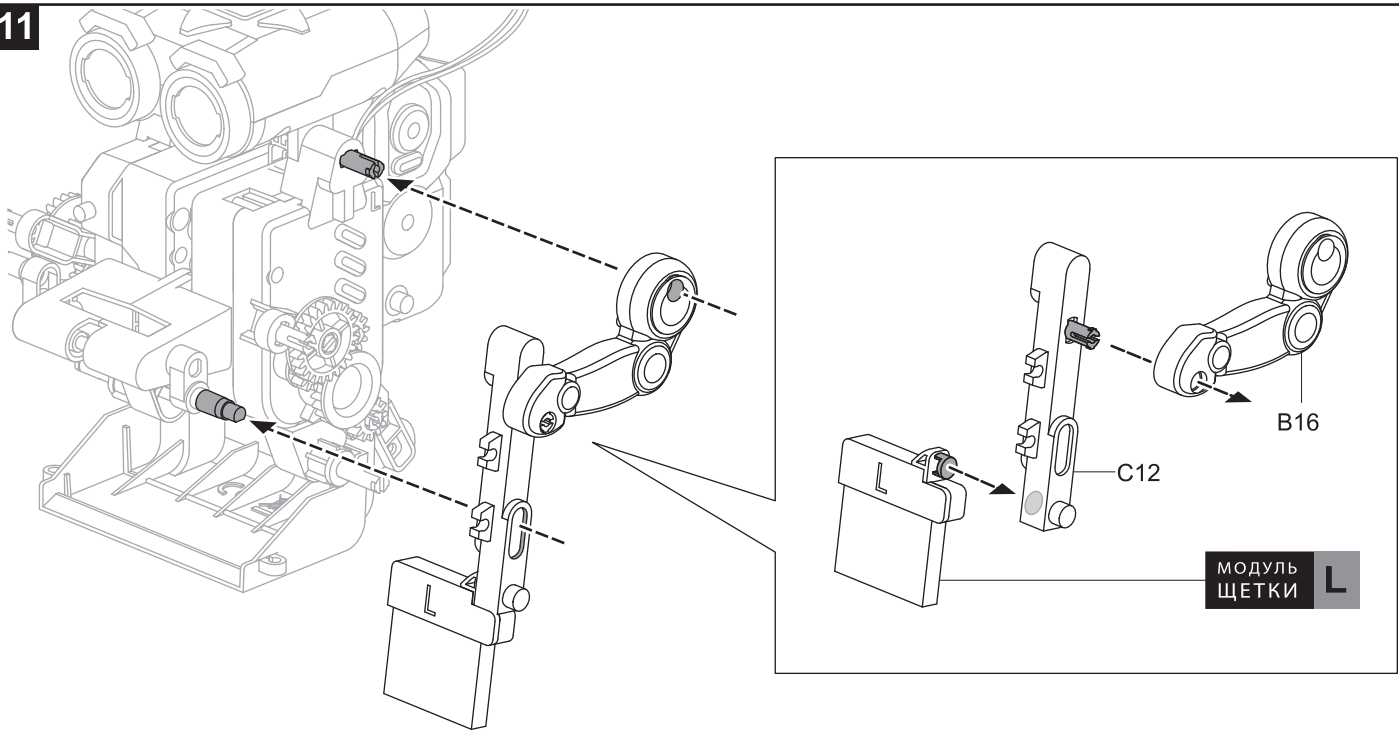


180°

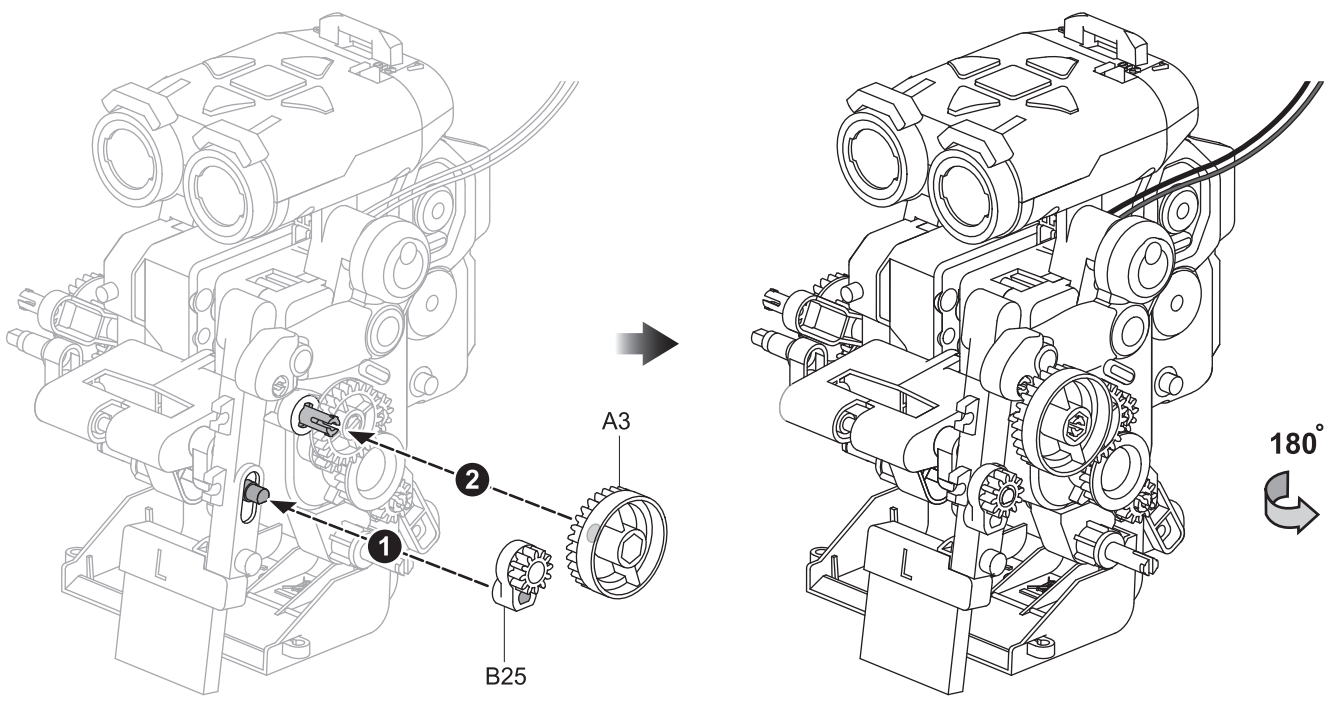
10



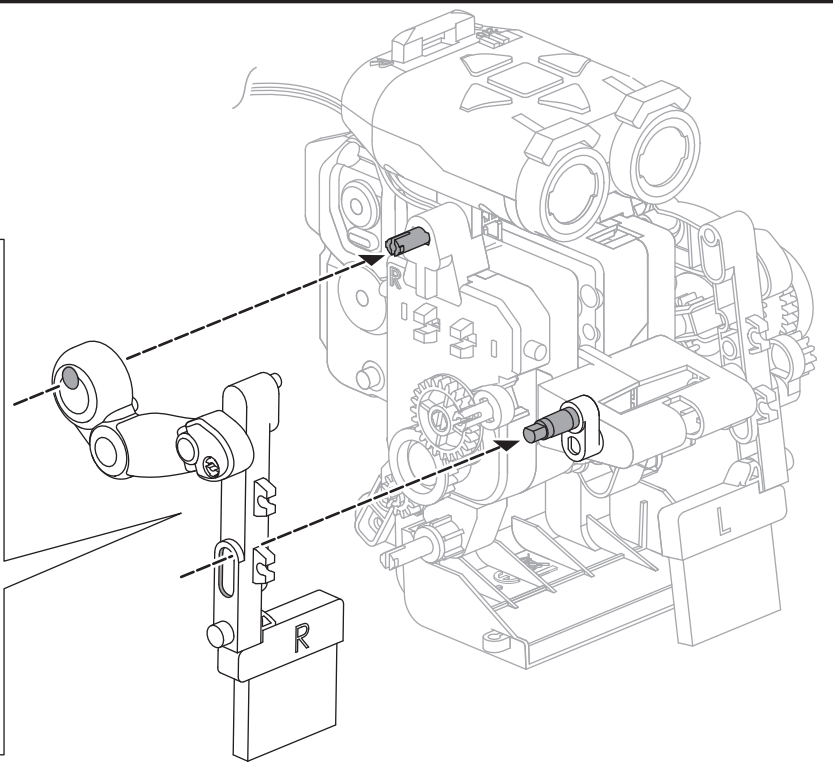
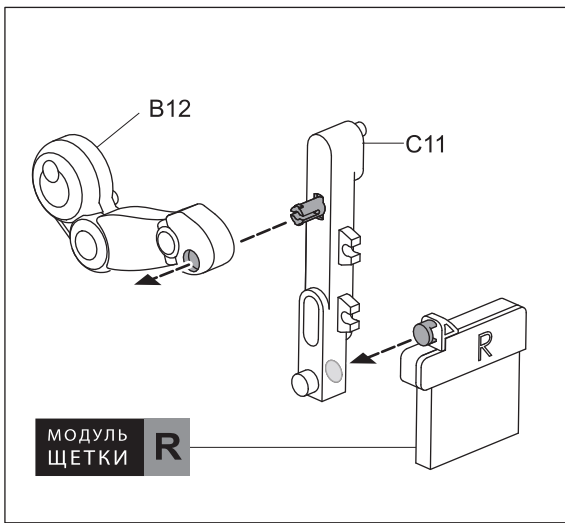
11



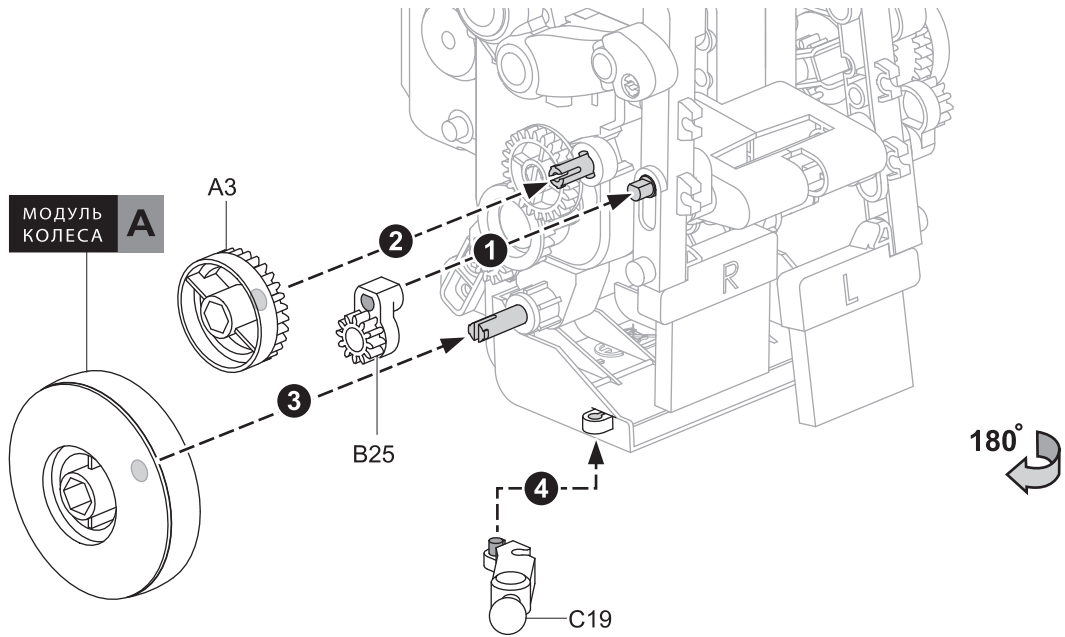
12



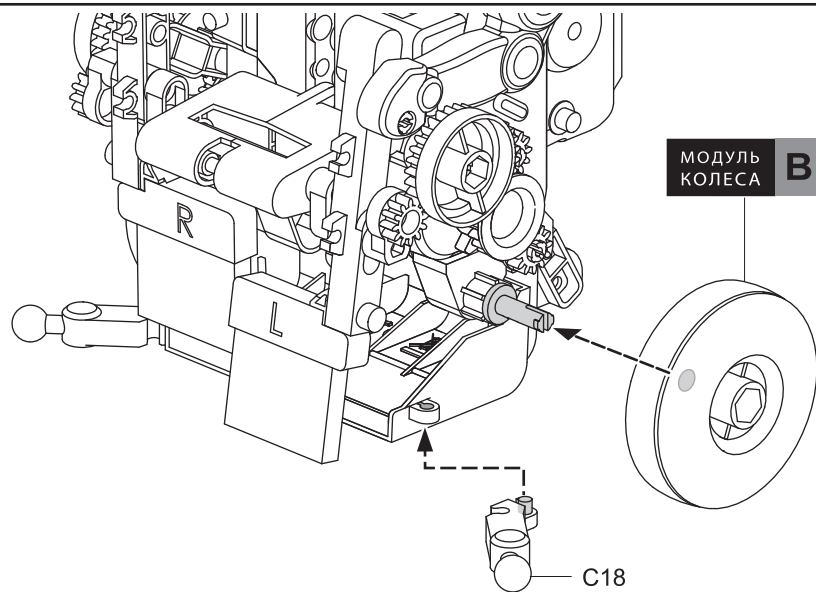
13



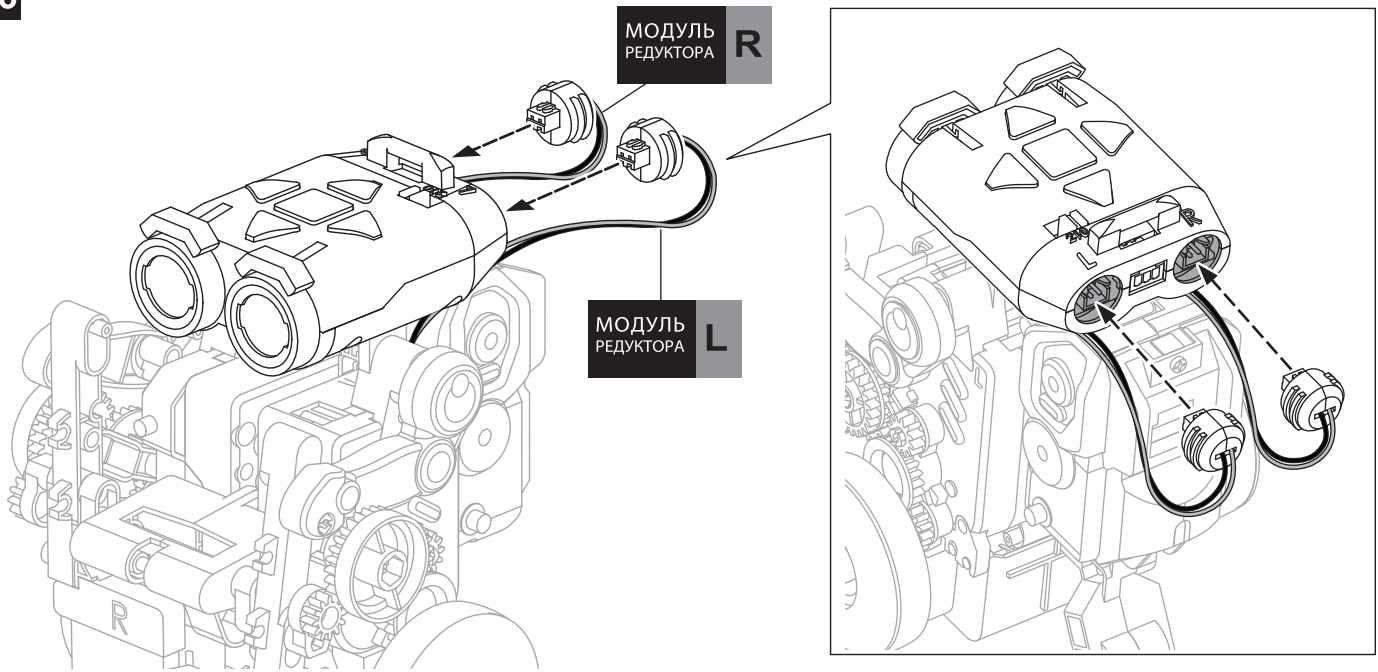
14



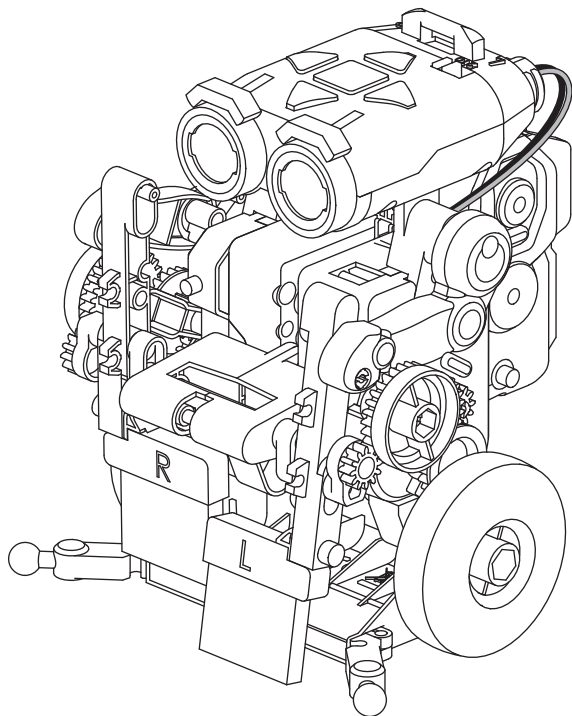
15



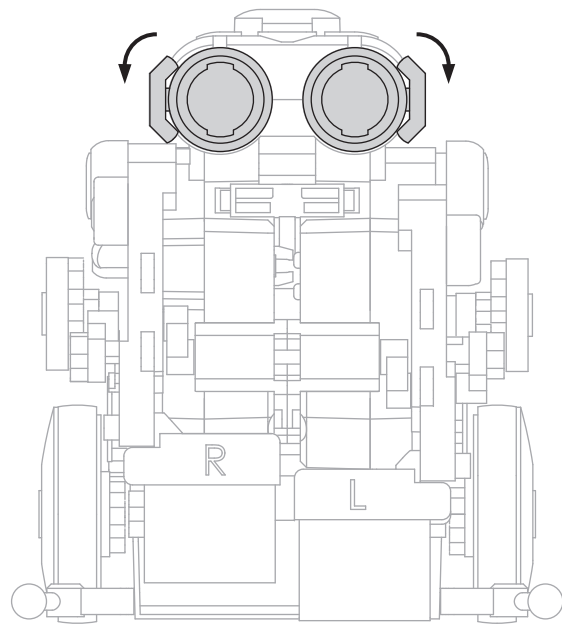
16



17



Поворачивайте брови, чтобы менять внешний вид робота.



Пример

Пожалуйста, вносите правки в код в соответствии с действиями робота. Коды ниже приведены для примера.

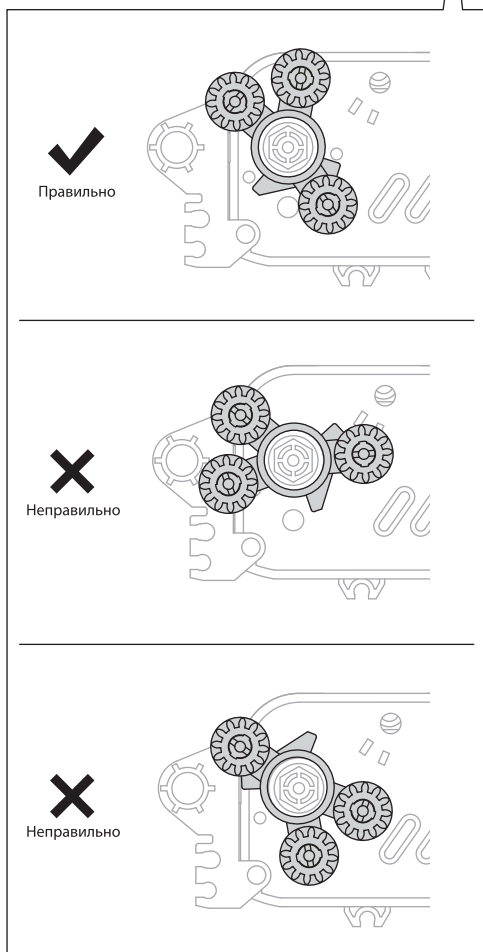
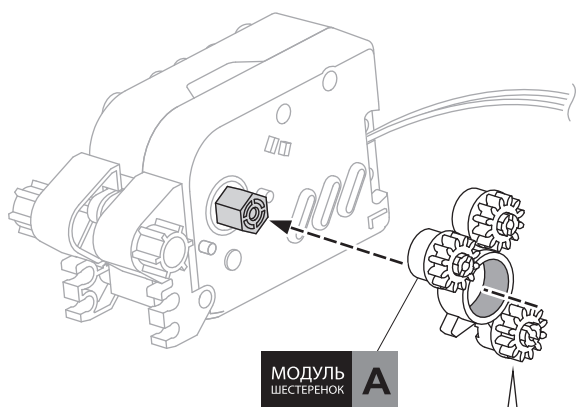
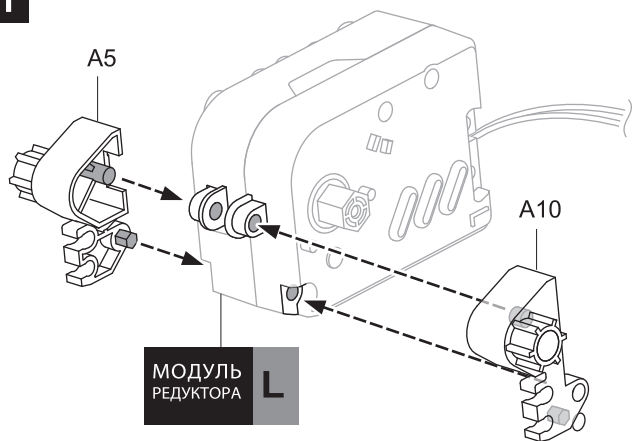


Переключите на «Режим 1»

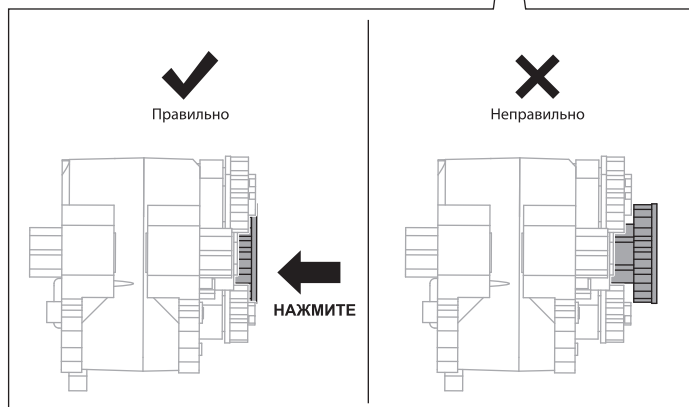
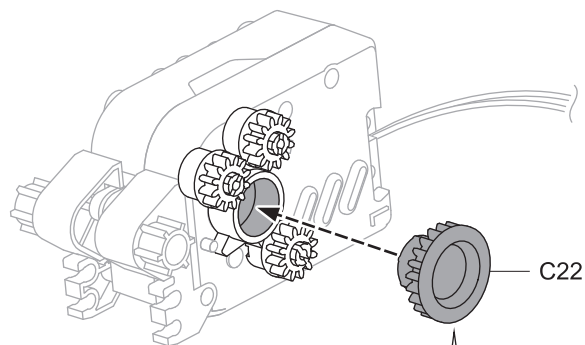
 Вперед 5 р.	 Поворот направо 3 р.	 Вперед 3 р.	 Поворот налево 5 р.	 Вперед 3 р.	Конец 1 р.	Пуск 1 р.
-------------------------------	--	-------------------------------	---------------------------------------	-------------------------------	--------------------------	-------------------------

Сборка робота-стрелка

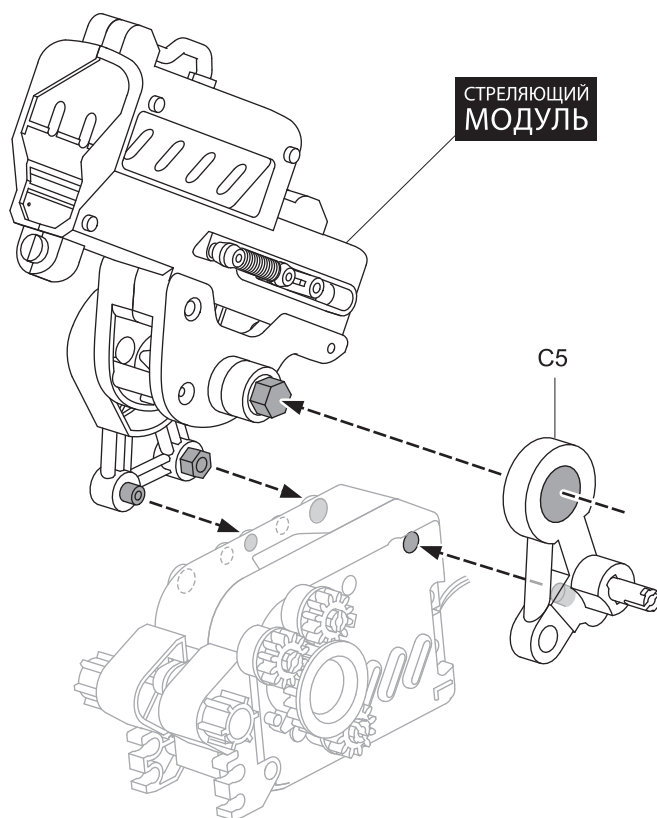
1

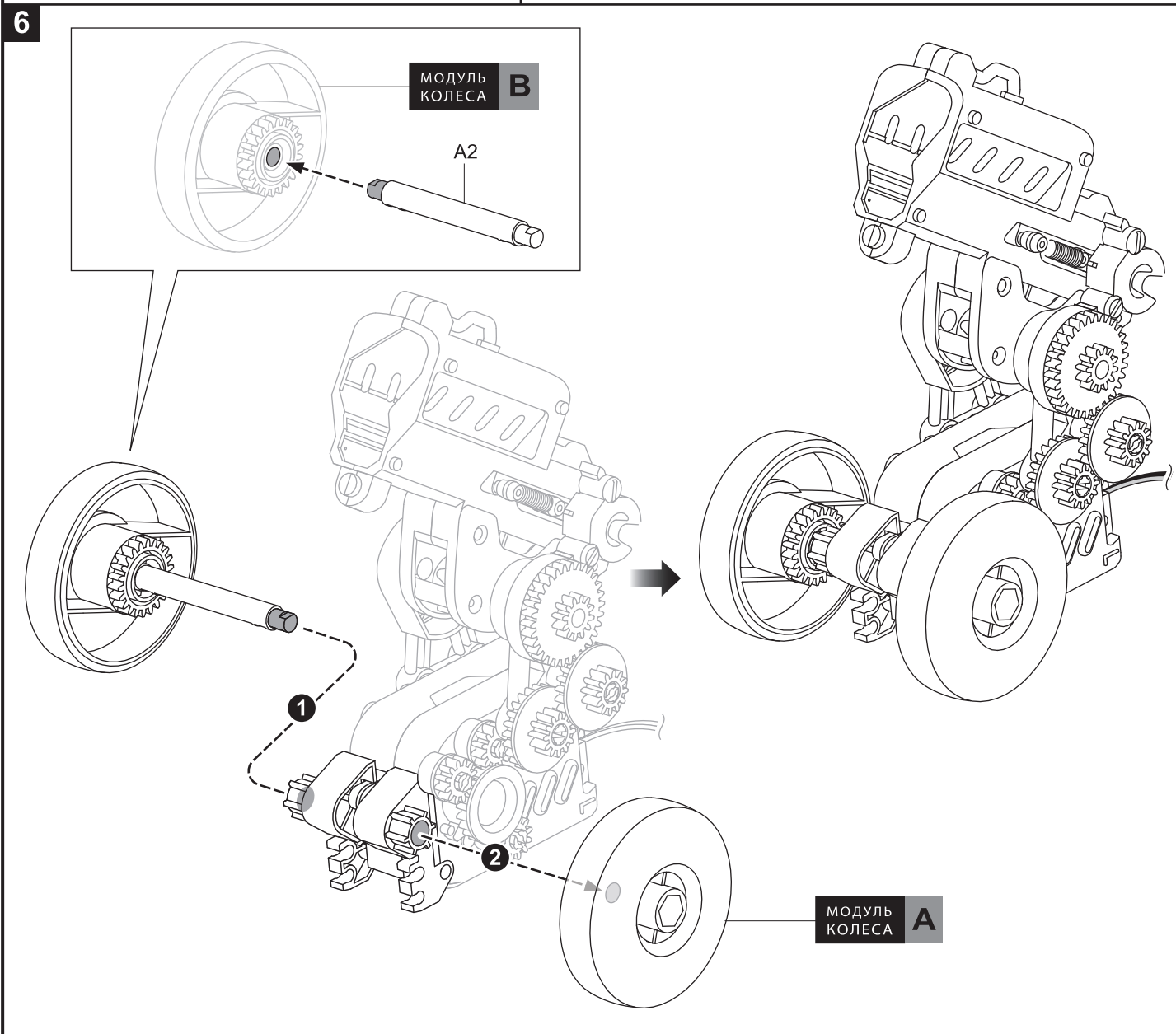
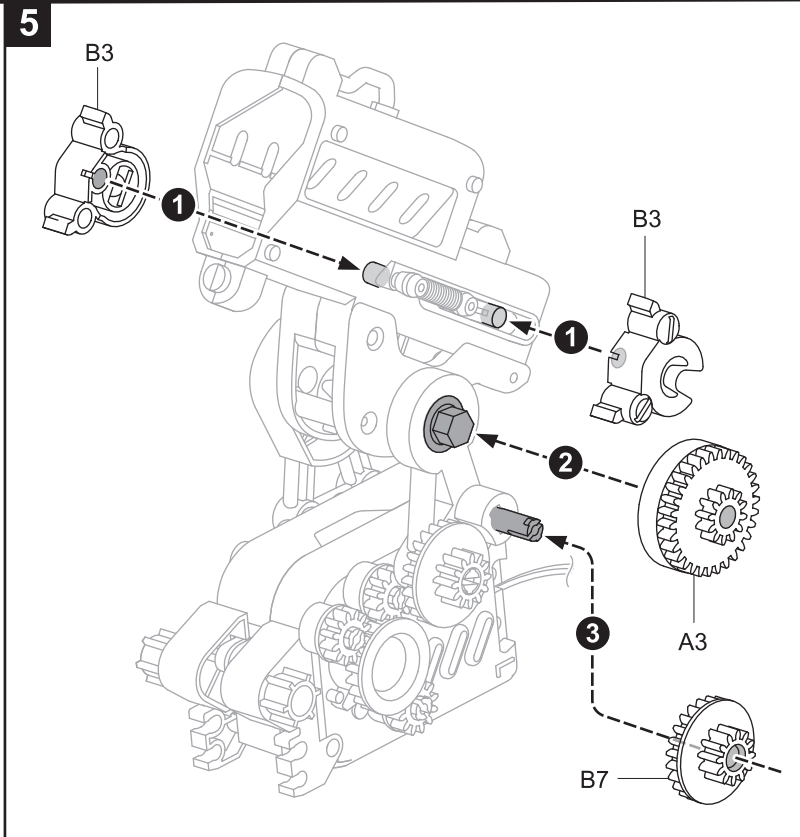
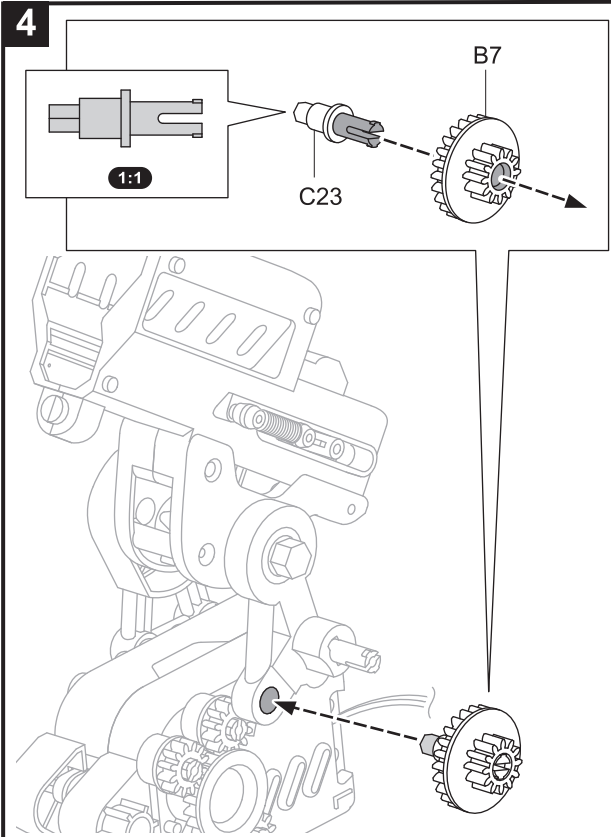


2

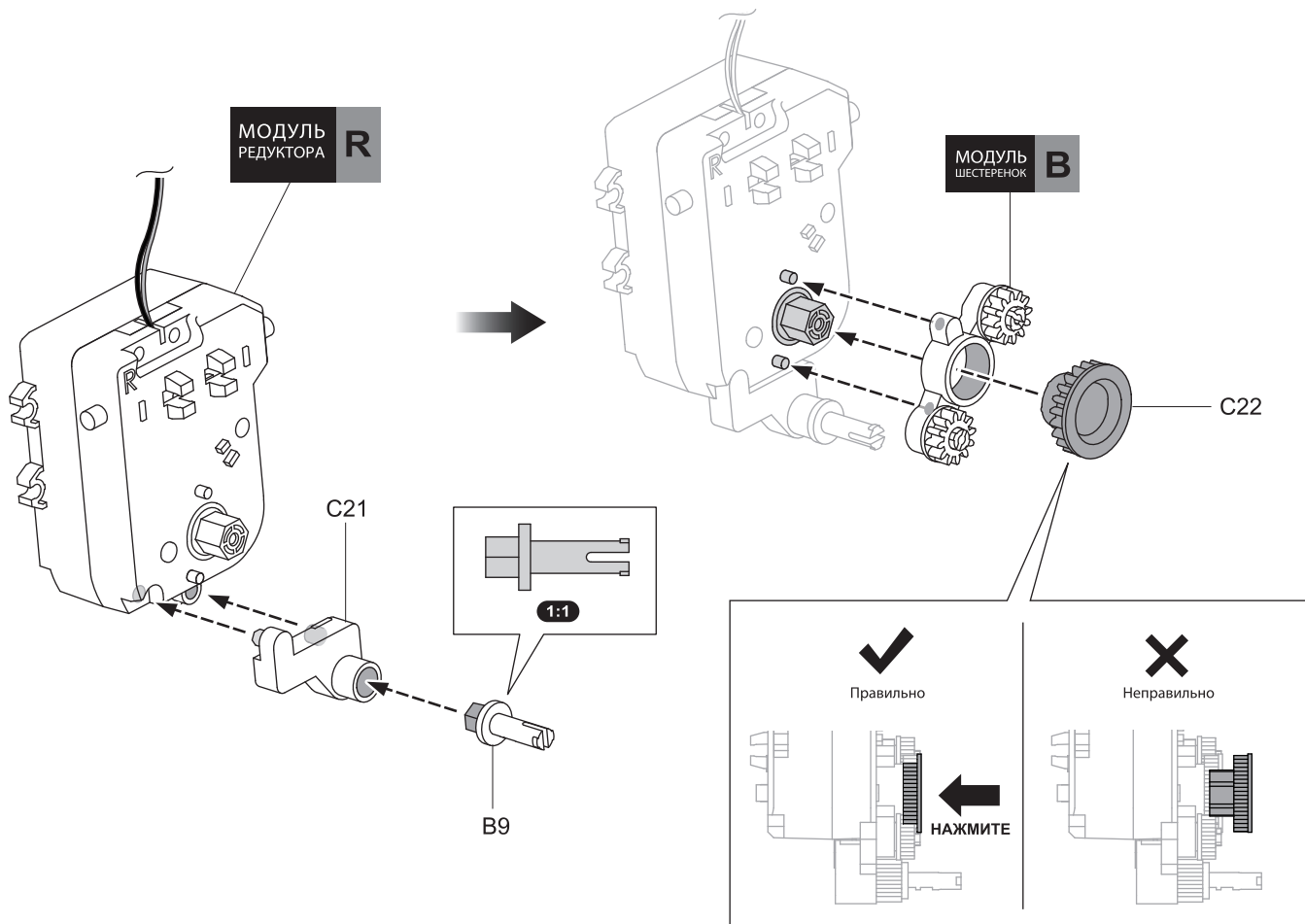


3

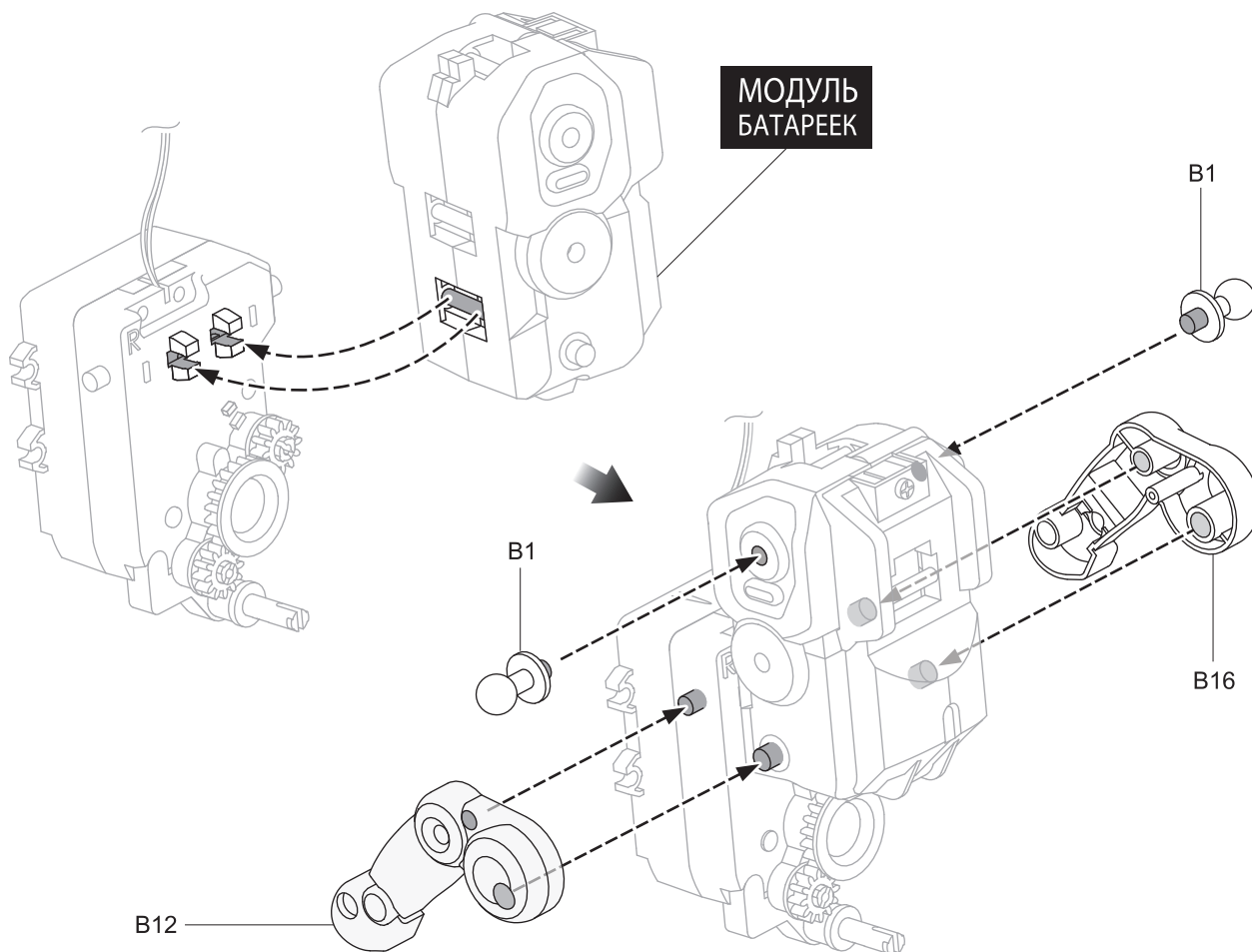




7

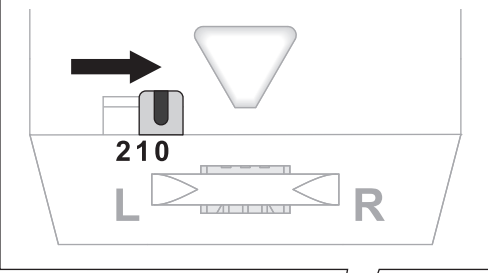


8

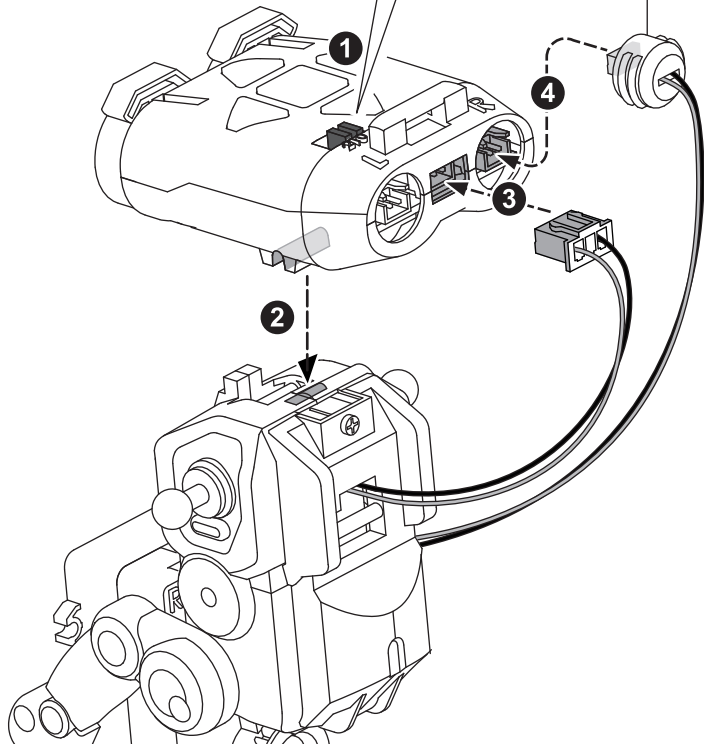


9

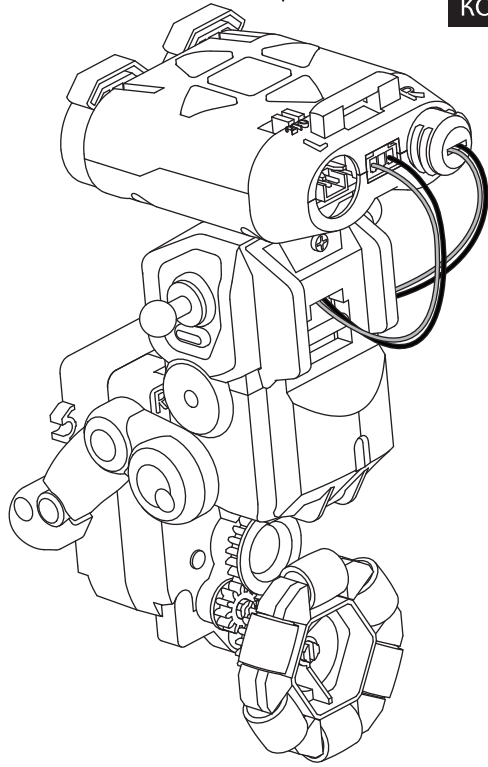
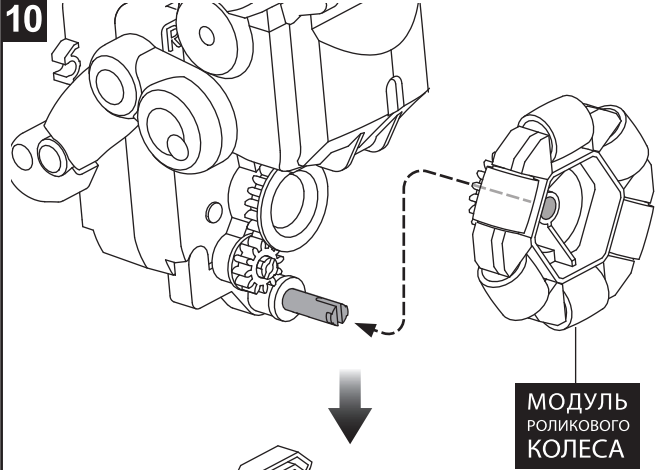
Переключите на «Режим 0»,
как показано на рисунке.



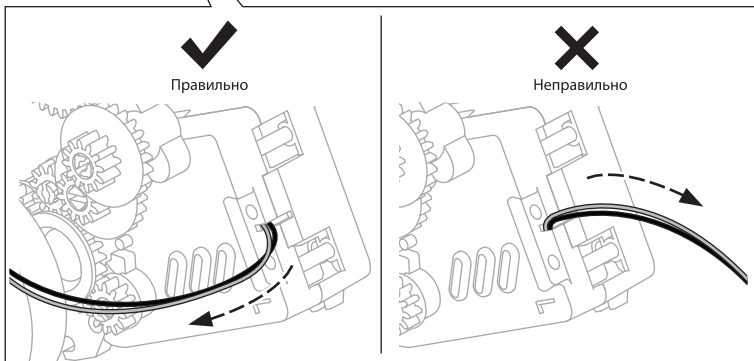
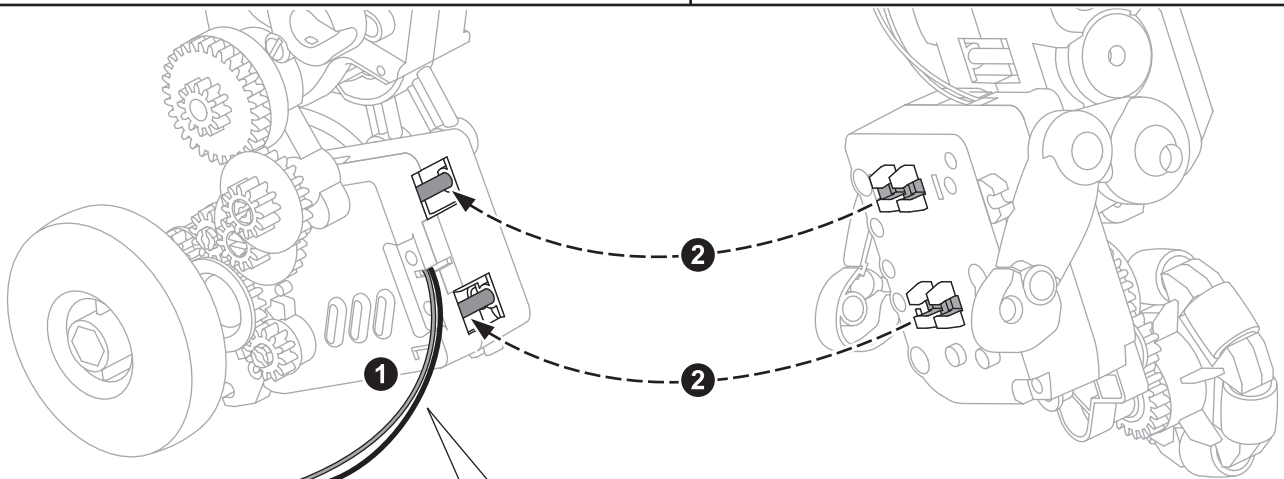
МОДУЛЬ
РЕДУКТОРА R



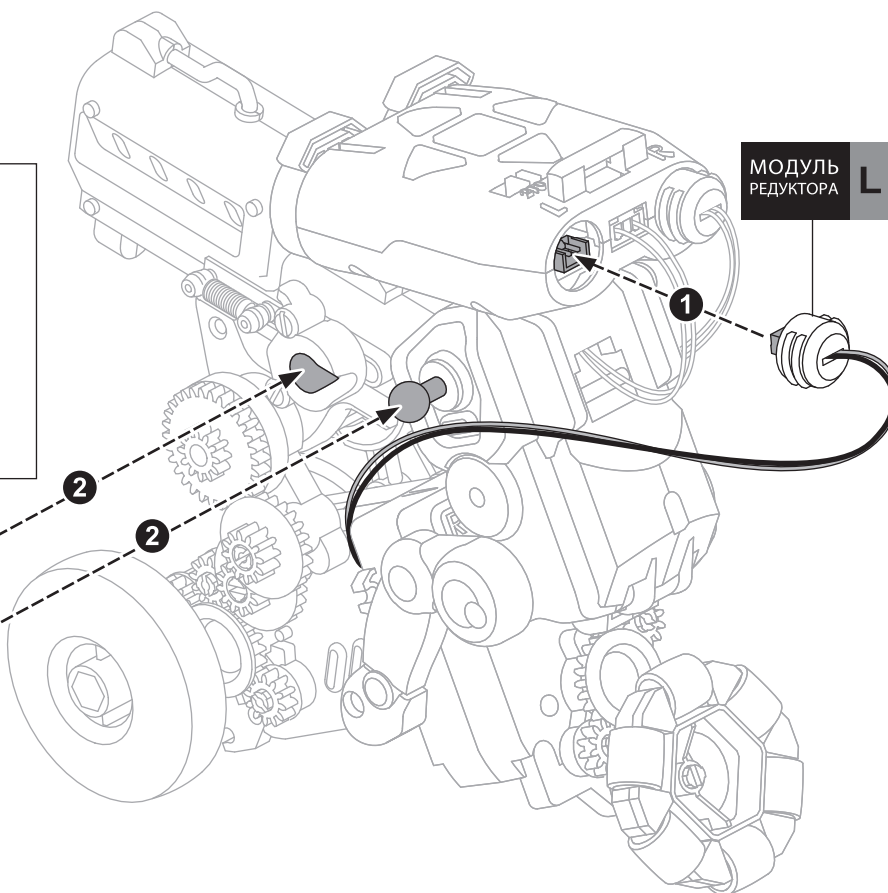
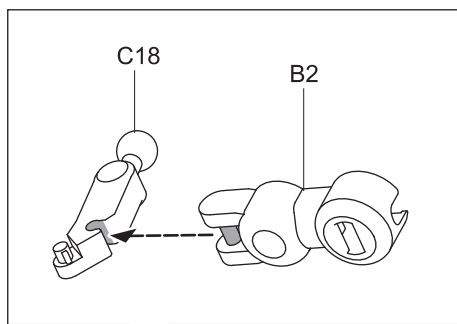
10



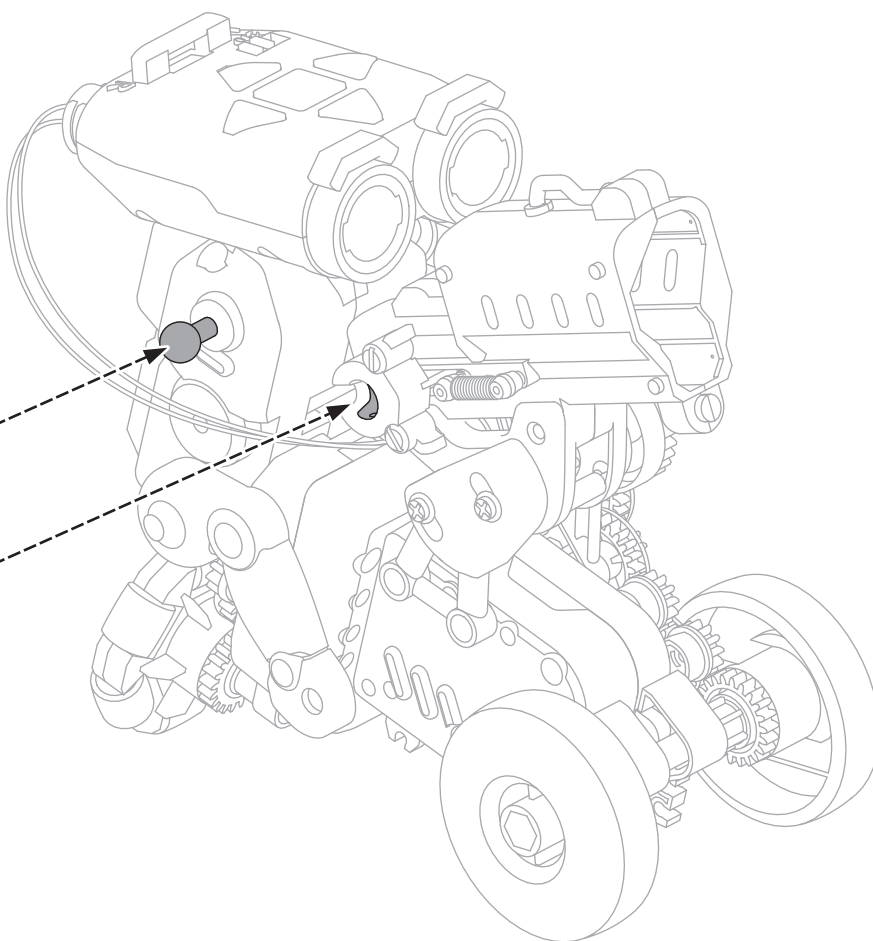
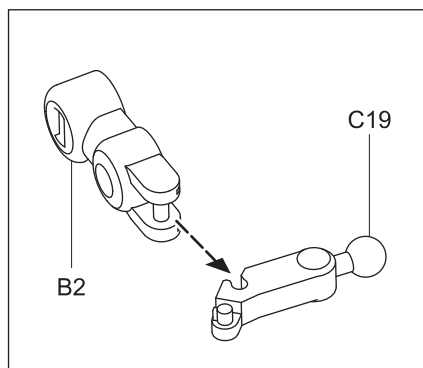
11

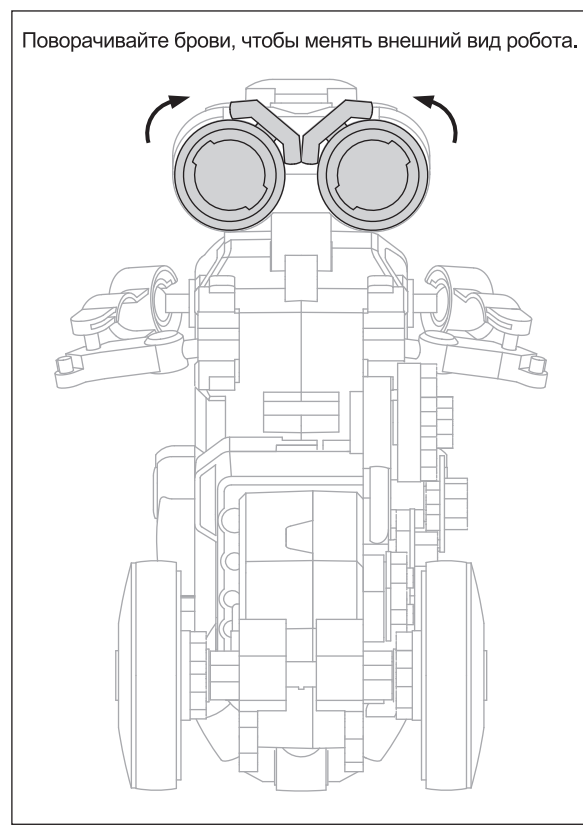
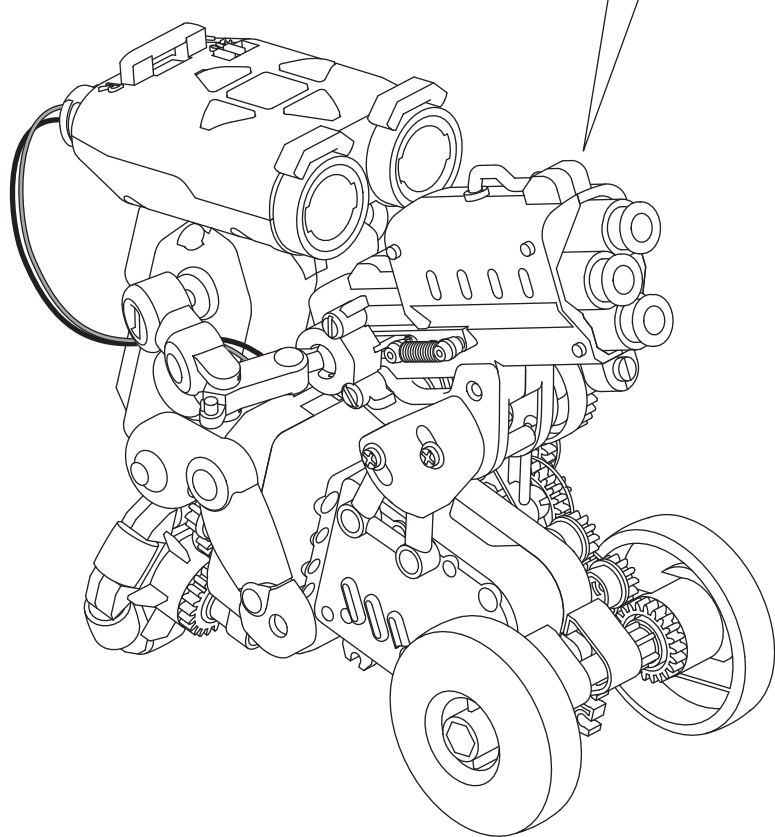
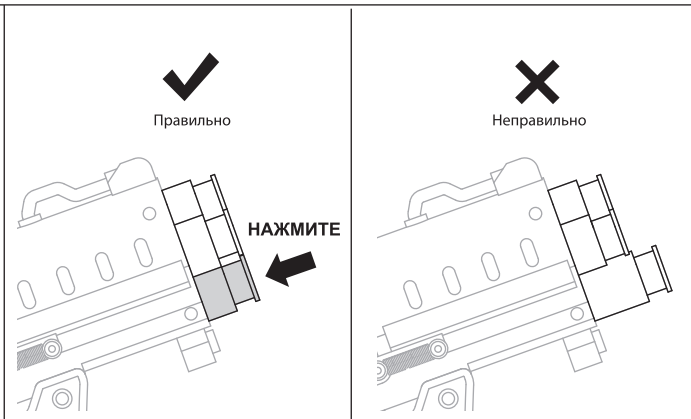
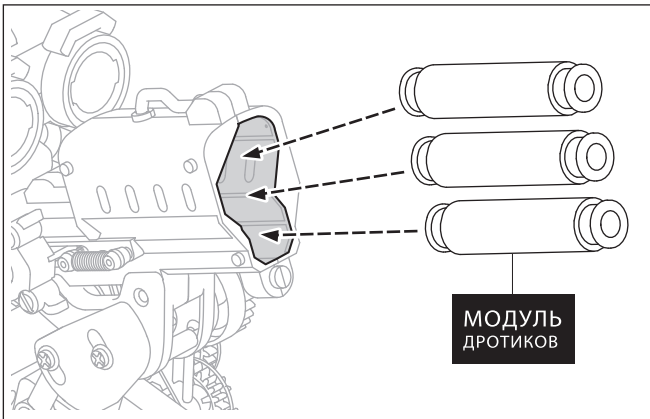


12



13





Пример Пожалуйста, вносите правки в код в соответствии с действиями робота.
Коды ниже приведены для примера.

Переключите на «Режим 2»

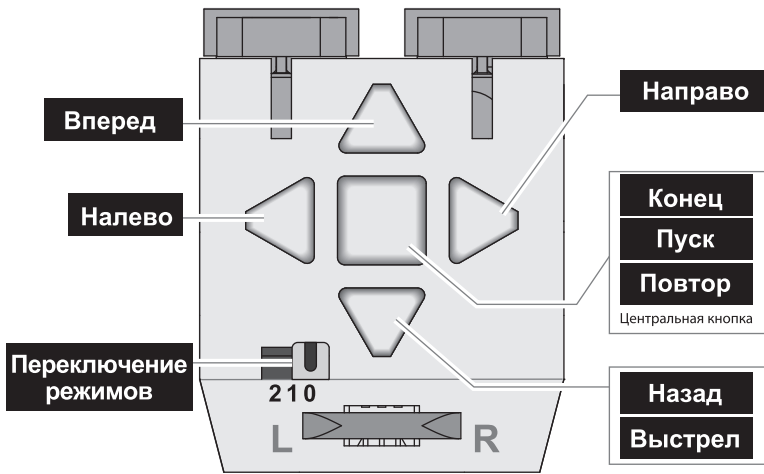


!
Исходное положение для стрельбы
Выполнив задачу, робот сделает шаг вперед. Это установка по умолчанию для возвращения механизма в исходное положение для стрельбы.

 Вперед 3 р.	 Поворот налево 4 р.	 Вперед 3 р.	 Выстрел 1 р.	 Поворот налево 4 р.
 Выстрел 1 р.	 Поворот направо 4 р.	 Выстрел 1 р.	Конец 1 р.	Пуск 1 р.

Кодирование робота

Инструкция для кнопочной панели



Руководство по эксплуатации

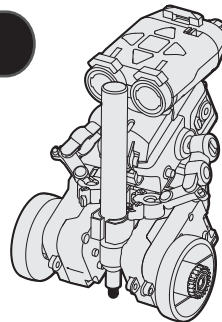
- При помощи кнопочной панели вы можете ввести до 64 команд. Это максимальное количество. Если вы введете 65-ю команду, Трибо издаст звук «Бииии-бии-бии» и прекратит принимать последующие команды.
- Звуком «Бии-бии-бии» во время игры Трибо сообщает, что батарейки садятся. Пожалуйста, замените батарейки на новые. Если вовремя не заменить батарейки, это может привести к резкому выключению или автоматической перезагрузке робота.
- Если не играть с Трибо дольше 1 минуты, он издаст звук «Бии-бии» и уйдет в спящий режим. Чтобы разбудить его и продолжить играть, нажмите любую кнопку на кнопочной панели. Обратите внимание: если вы ввели код, завершив ввод кнопкой «Конец», Трибо продолжит выполнять заданные действия после пробуждения. Но если вы не успели нажать кнопку «Конец» для завершения кодирования до того, как Трибо заснул, незавершенные задачи автоматически удалятся после выхода Трибо из спящего режима.
- Если вы случайно введете нераспознаваемые коды, например, одновременно нажмете кнопки «Направо», «Налево/Вверх» и «Вниз», не нужно перезагружать робота, чтобы ввести команды заново. Робот издаст предупредительный сигнал, и вы сможете ввести команды с того места, на котором остановились.

Следуйте инструкции ниже. Убедитесь, что соблюдаете последовательность.

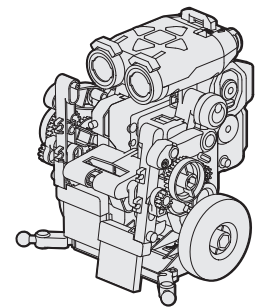
Коды для робота-писателя и робота-уборщика

ШАГ 1

Переключите на «Режим 1»



Робот-писатель



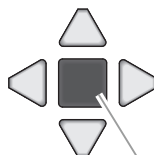
Робот-уборщик

ШАГ 2

Задайте последовательность действий робота, нажав кнопки ниже.

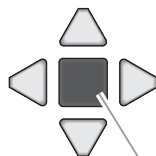
<p>↑ Вперед</p>	<p>↓ Назад</p>	<p>↻ Вращение налево</p>	<p>↻ Вращение направо</p>
<p>↶ Вперед и налево</p> <p>Нажмите 2 кнопки одновременно.</p>	<p>↷ Вперед и направо</p> <p>Нажмите 2 кнопки одновременно.</p>	<p>↶ Назад и налево</p> <p>Нажмите 2 кнопки одновременно.</p>	<p>↷ Назад и направо</p> <p>Нажмите 2 кнопки одновременно.</p>

ШАГ 3 Нажмите центральную кнопку, чтобы подтвердить последовательность команд.



Конец
Центральная кнопка

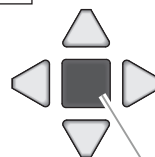
ШАГ 4 Чтобы запустить робота, еще раз нажмите центральную кнопку.



Пуск
Центральная кнопка

Повтор

Когда робот выполнит закодированную последовательность команд, вы сможете заново ее запустить, еще раз нажав центральную кнопку.

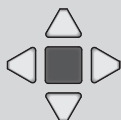


Повтор
Центральная кнопка

Перезагрузка

Чтобы ввести новую последовательность действий, вы можете выбрать один из двух вариантов, приведенных ниже.

Вариант 1



Нажмите и удерживайте центральную кнопку 1 секунду.

Вариант 2



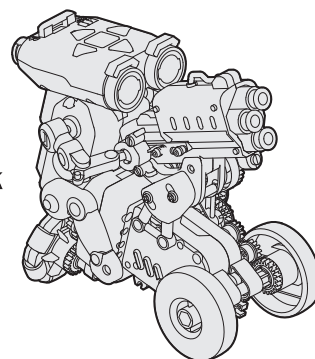
Чтобы ввести код, переключите на «Режим 0», затем переключите на другой режим (1 или 2).

Коды для робота-стрелка

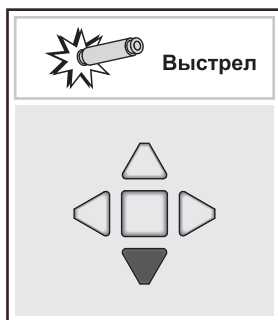
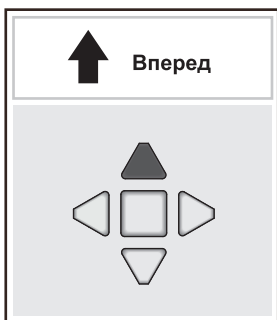
ШАГ 1 Переключите на «Режим 2»



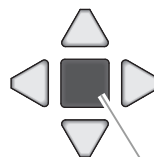
Робот-стрелок



ШАГ 2 Задайте последовательность действий робота, нажав кнопки ниже.



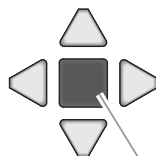
ШАГ 3 Нажмите центральную кнопку, чтобы подтвердить последовательность команд.



Конец
Центральная кнопка

STEP 4

Чтобы запустить робота, еще раз нажмите центральную кнопку.

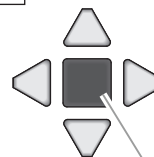


Пуск

Центральная кнопка

Повтор

Когда робот выполнит закодированную последовательность команд, вы сможете заново ее запустить, еще раз нажав центральную кнопку.



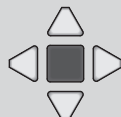
Повтор

Центральная кнопка

Перезагрузка

Чтобы ввести новую последовательность действий, вы можете выбрать один из двух вариантов, приведенных ниже.

Вариант 1



Нажмите и удерживайте центральную кнопку 1 секунду.

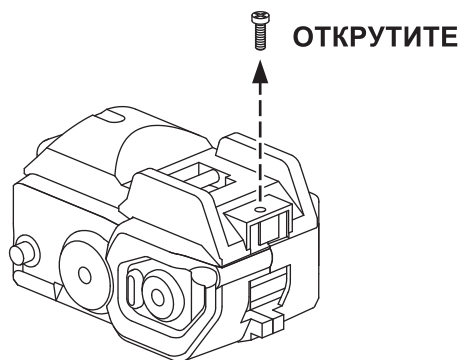
Вариант 2



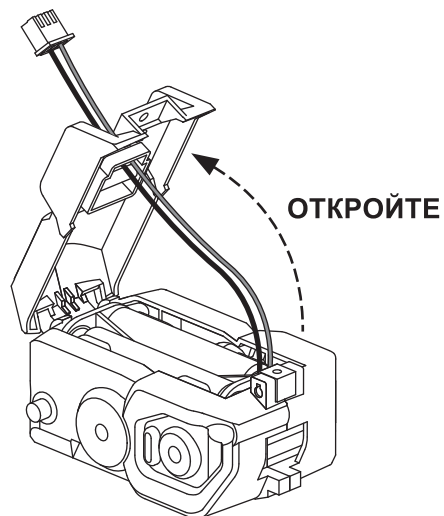
Чтобы ввести код, переключите на «Режим 0», затем переключите на другой режим (1 или 2).

Замена батареек

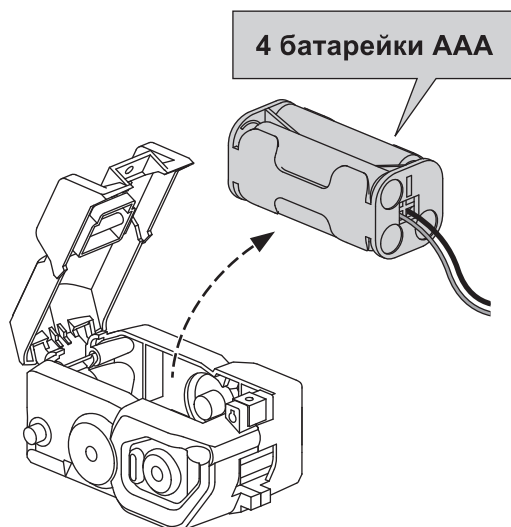
1



2



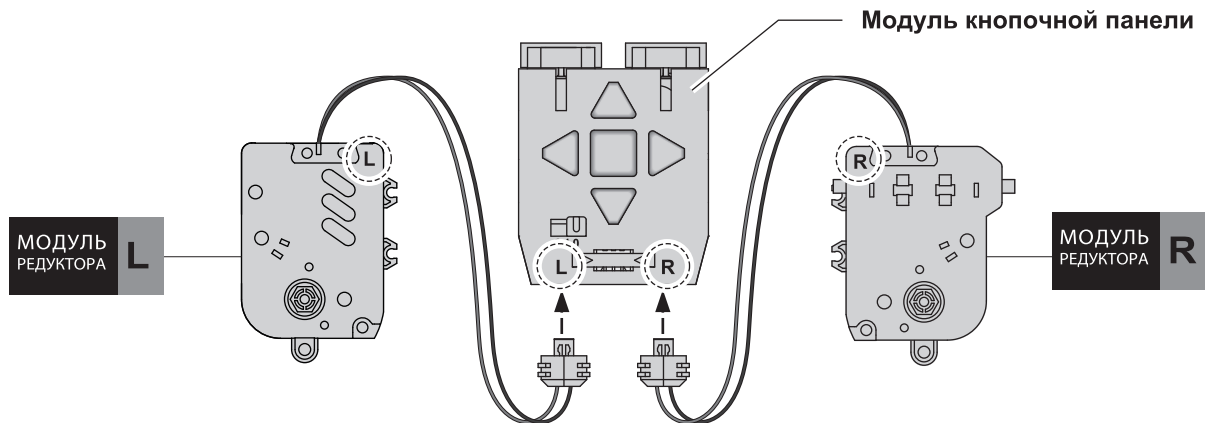
3



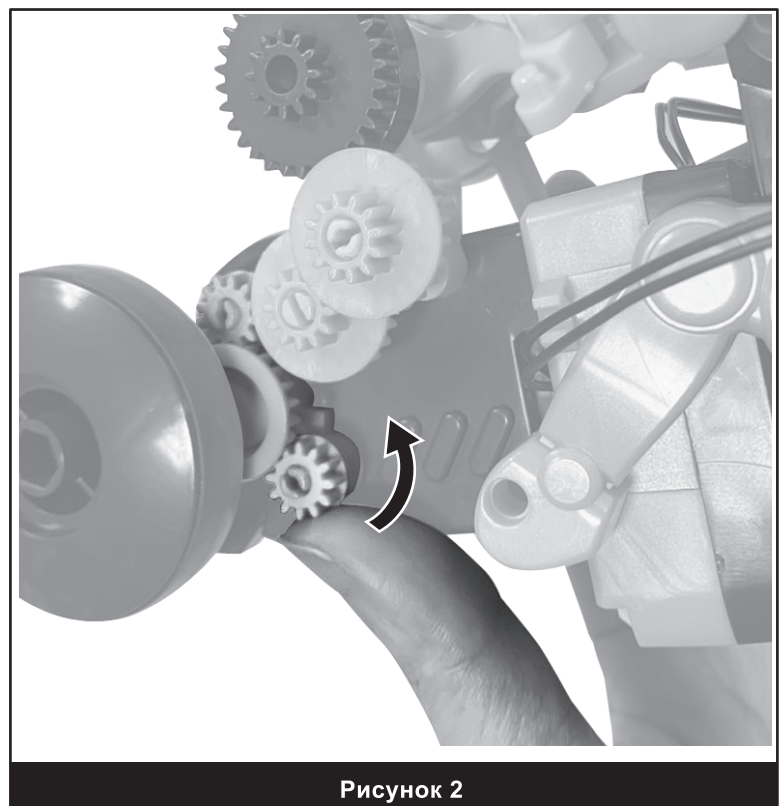
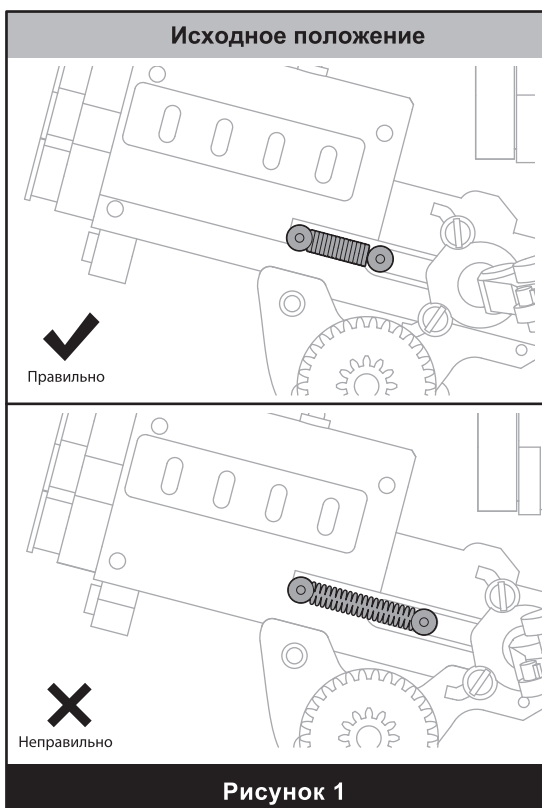
- Установка, удаление и замена батареек должна проводиться взрослыми или под их присмотром.
- Не допускайте короткого замыкания контактов в отсеке для батареек или на клеммах батареек.
- Не используйте одновременно батарейки разных типов, а также старые и новые батарейки.
- Не используйте одновременно щелочные, стандартные (угольно-цинковые) и аккумуляторные (никель-кадмиевые) батарейки.
- Соблюдайте полярность при установке батареек.
- Не заряжайте аккумуляторные батарейки.
- Вынимайте из игрушки севшие батарейки — они могут протечь.

Устранение неисправностей

- 1 Убедитесь, что батарейки установлены с соблюдением полярности (см. стр. 9, шаг **3**).
- 2 Если робот-писатель, робот-уборщик или робот-стрелок некорректно выполняют заданные действия, проверьте, правильно ли собраны левый и правый редукторы и кнопочная панель.



- 3 Если робот-писатель или робот-уборщик некорректно выполняют заданные действия, проверьте, переведен ли Трибо в «Режим 1».
- 4 Если робот-стрелок некорректно выполняет заданные действия, проверьте, переведен ли Трибо в «Режим 2».
- 5 Если робот-писатель рисует нечеткие линии, вернитесь на стр. 15, шаг **6** .
- 6 Если робот-уборщик плохо убирается, вернитесь на стр. 17, шаг **2** и стр. 18, шаг **5** , чтобы проверить, правильно ли собрана деталь B4.
- 7 Если робот-стрелок не ходит прямо или некорректно стреляет, вернитесь на стр. 23, шаг **1** и проверьте, что **МОДУЛЬ РЕДУКТОРА A** собран правильно.
- 8 Если робот-стрелок не возвращает пружину в исходное положение после выстрела (см. рис. 1 ниже), прокрутите шестеренку против часовой стрелки (см. рис. 2 ниже).





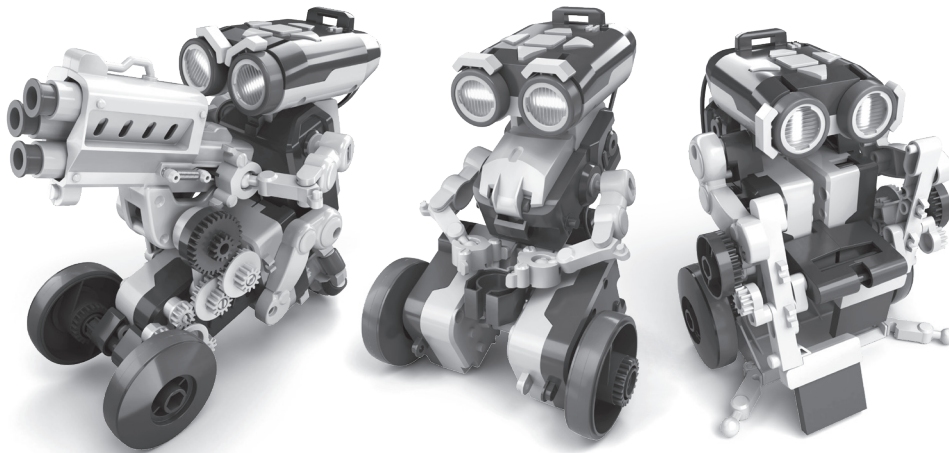
3 в 1

ТРИБО
РОБОТ С КНОПЧНЫМ КОДИРОВАНИЕМ

ПИСАТЕЛЬ

УБОРЩИК

СТРЕЛОК



- Установка, удаление и замена батареек должны проводиться взрослыми или под их присмотром.
- Не допускайте короткого замыкания контактов в отсеке для батареек или на клеммах батареек.
- Вынимайте из игрушки севшие батарейки — они могут протечь.
- Не используйте одновременно батареек разных типов, а также старые и новые батарейки.
- Не используйте одновременно щелочные, стандартные (угольно-цинковые) и аккумуляторные (никель-кадмиевые) батарейки.
- Соблюдайте полярность при установке батареек.
- Не заряжайте аккумуляторные батарейки.
Аккумуляторные батарейки должны заряжаться только под присмотром взрослых.
- Извлекайте аккумуляторные батарейки из игрушки перед зарядкой.

ВНИМАНИЕ!
РИСК удушья.
Мелкие детали.
Не предназначено
для детей младше 3 лет.



Предупреждение!



EAC

