

**KETER**<sup>®</sup>  
Exploring Fun!<sup>™</sup>

# My Garden House 2+



Play House | Maisonnette de jeu |  
Casa de Juguete | Kinderspielhouse  
| Speelhuis | Casetta per bambini |  
Lekstuga | Legehus

Art # 17197223

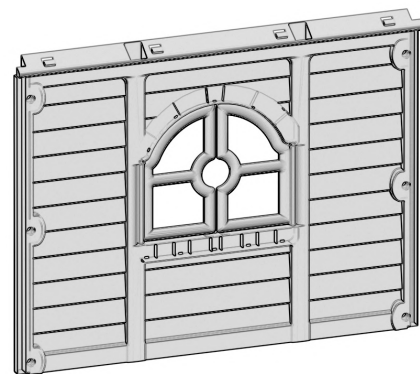
Assembly Instructions | Instructions de montage |  
Instrucciones de montaje | Montageanleitung | Istruzioni di  
Montaggio | Montage Instructies | Instruções de Montagem  
| Monteringsvejledning | Monteringsinstruktioner | Οδηγίες  
συναρμολόγησης | Инструкция по сборке | Instrucții de  
montare | הוראות הרכבה



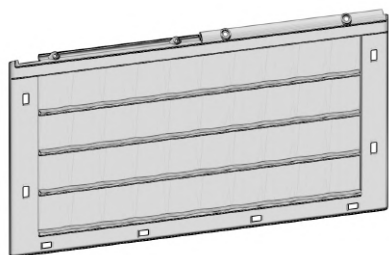
**PWF1 X1**



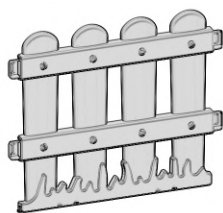
**PWB1 X1**



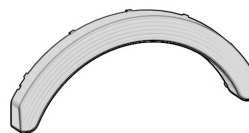
**PWS1 X1**



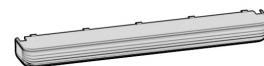
**PRP1 X2**



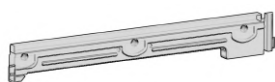
**MVF X4**



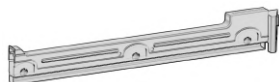
**PSWA X3**



**PSWS X1**



**PWC1 X1**



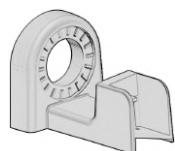
**PWC2 X1**



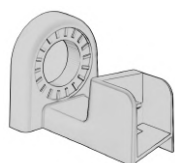
**PWC3 X1**



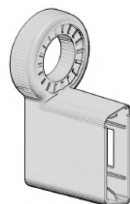
**PWC4 X1**



**MGHCLL X1**



**MGHCLR X1**



**MGHCHL X1**



**MGHCHR X1**



**USTCC X2**



**DCRCC X2**



**UCRCC X4**



**DSTCC X1**



**ECC X2**



**PRF X16**



**BSS X4**

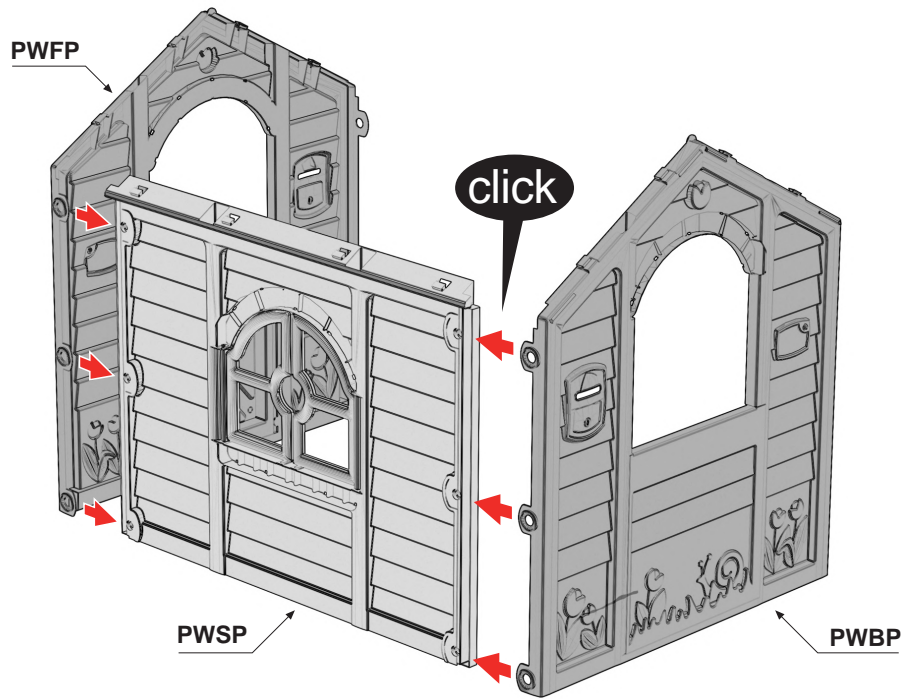


**PWS X12**



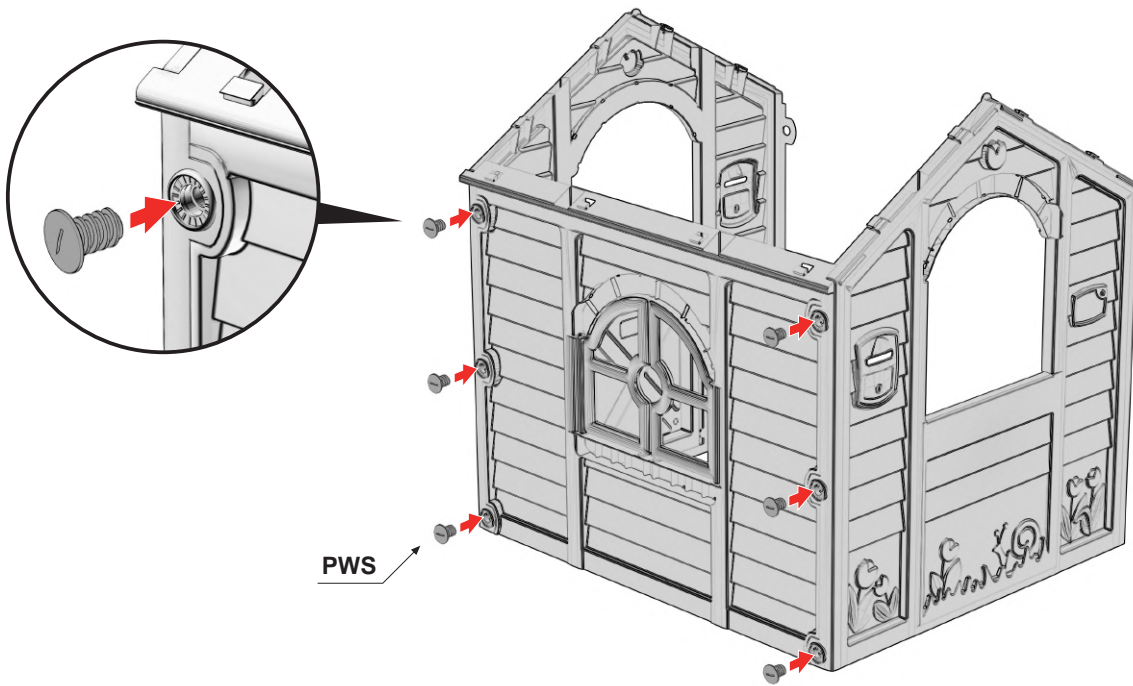
**PRS X4**

1



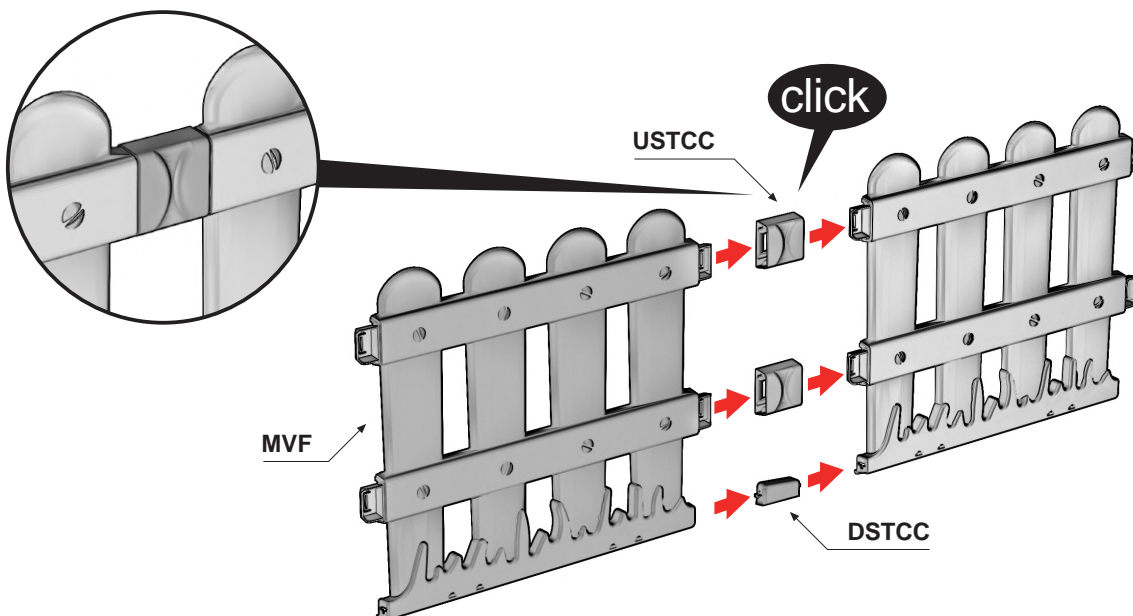
PWFP X1  
PWSP X1  
PWBP X1

2



PWS X6

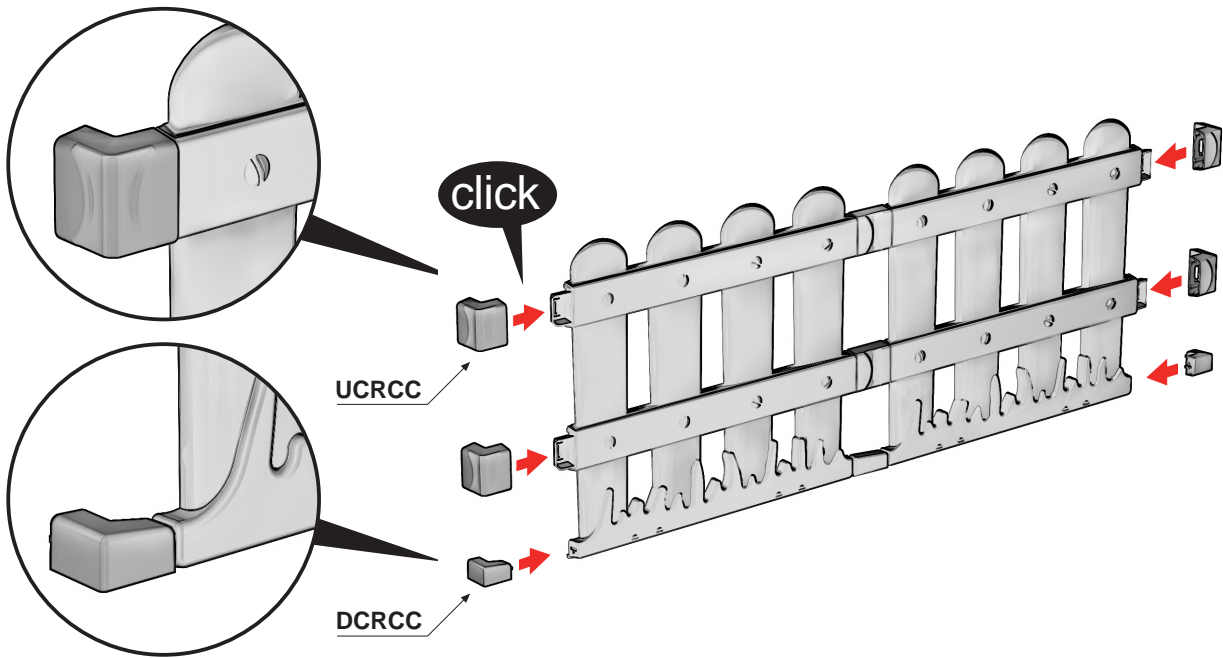
3



MVF X2  
USTCC X2  
DSTCC X1

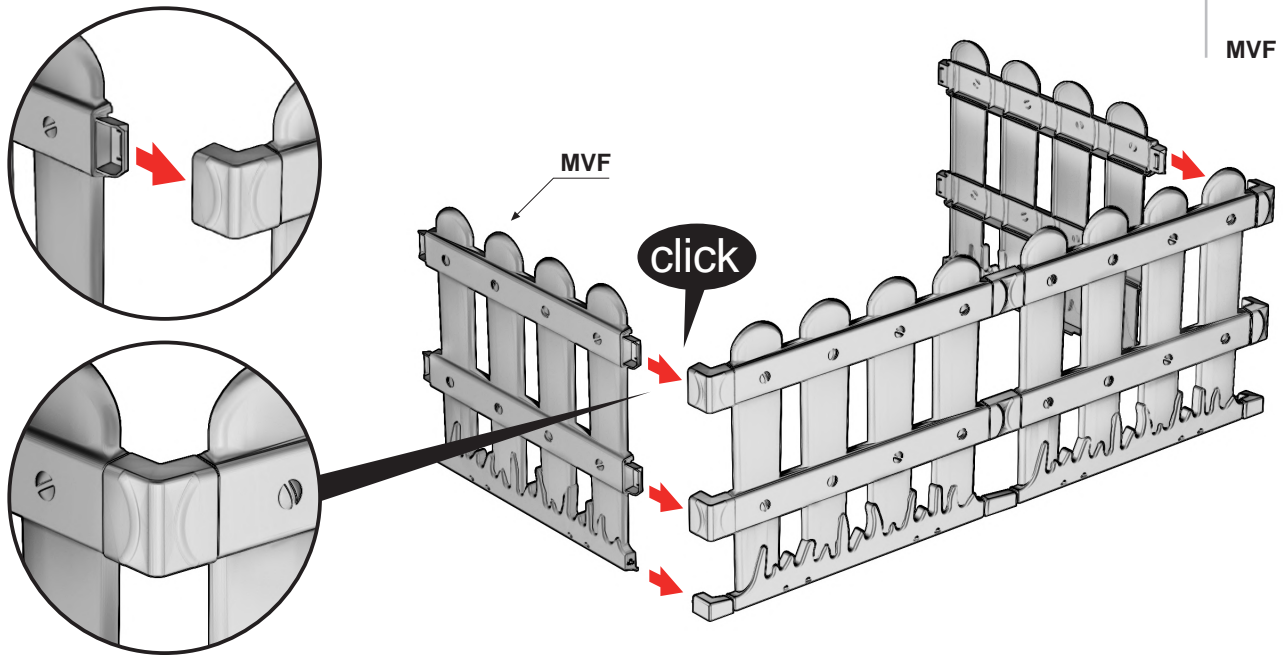
4

UCRCC X4  
DCRCC X2



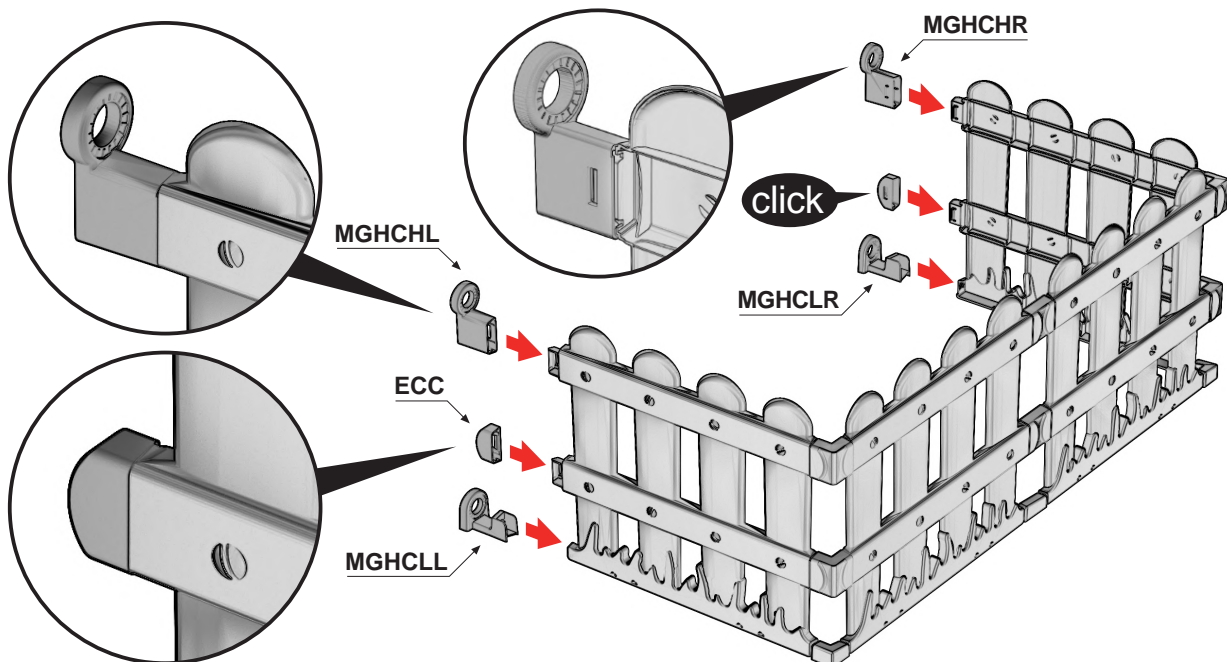
5

MVF X2



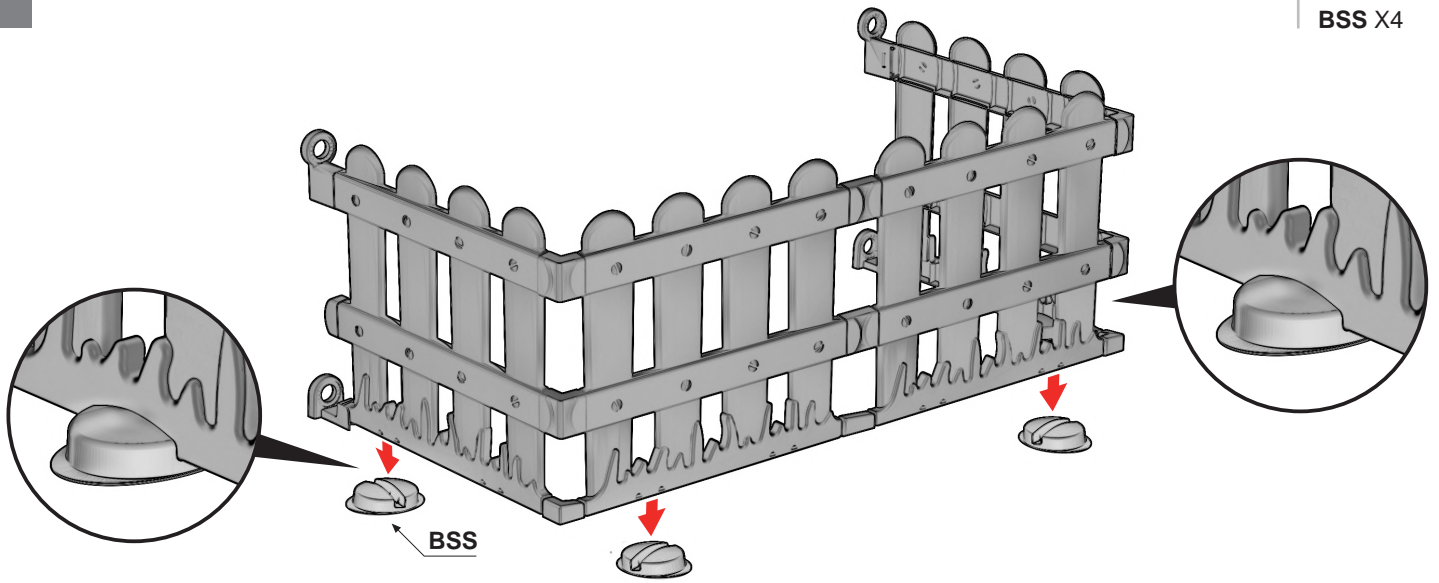
6

MGHCHL X1  
MGHCHR X1  
ECC X2  
MGHCLL X1  
MGHCLR X1



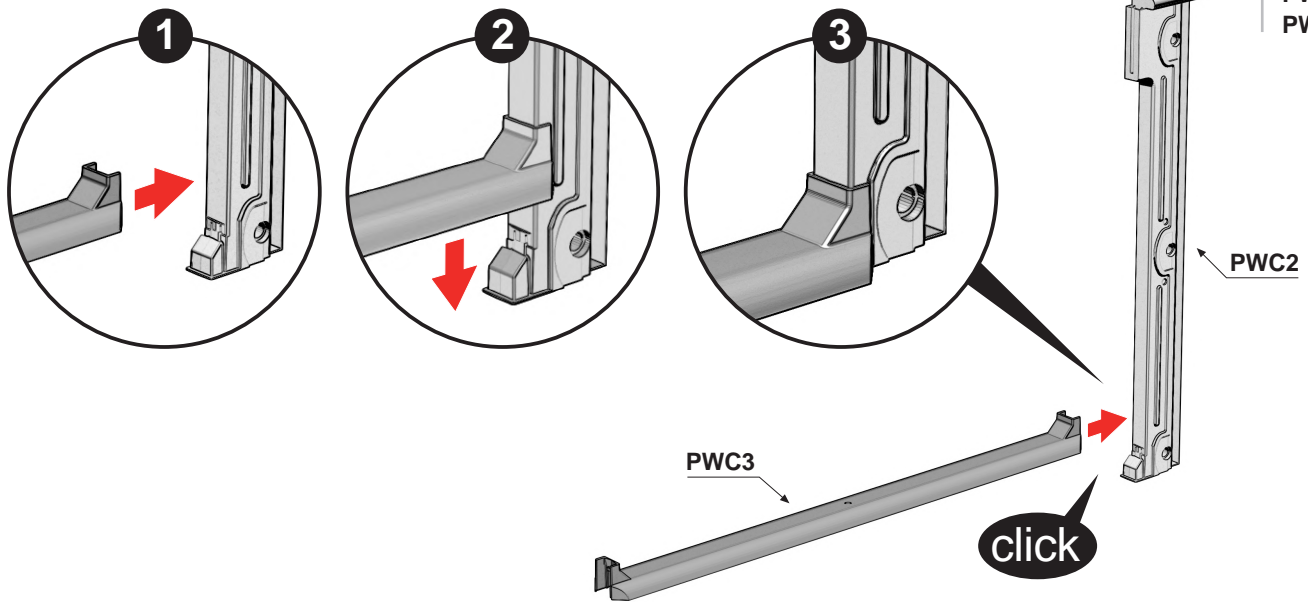
7

BSS X4



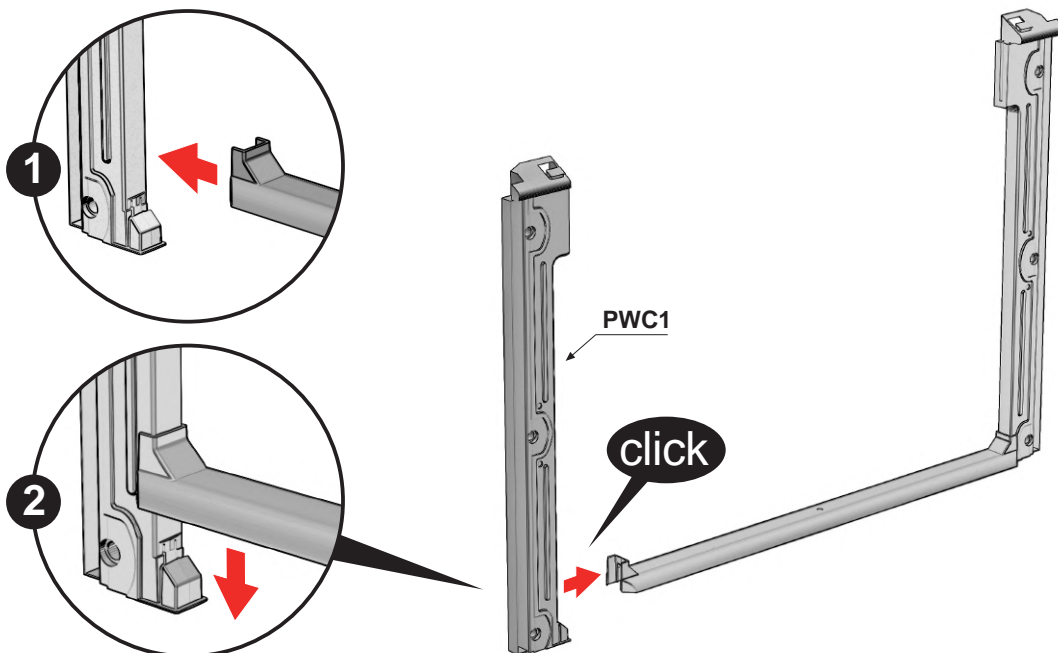
8

PWC2 X1  
PWC3 X1

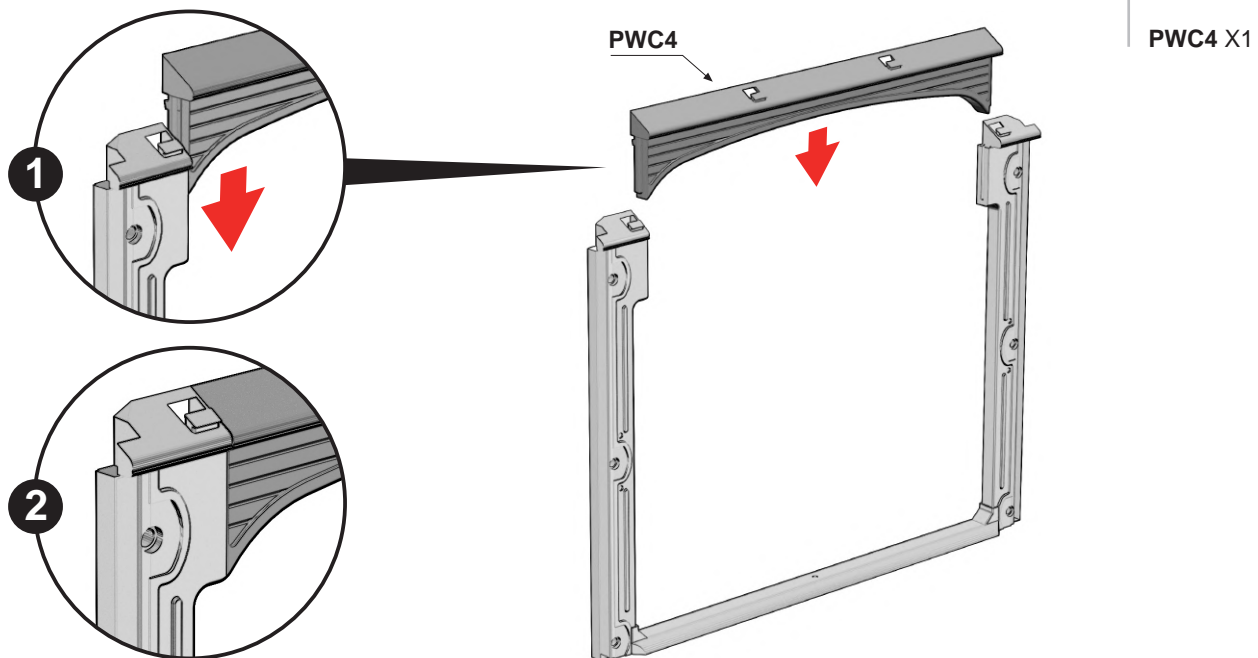


9

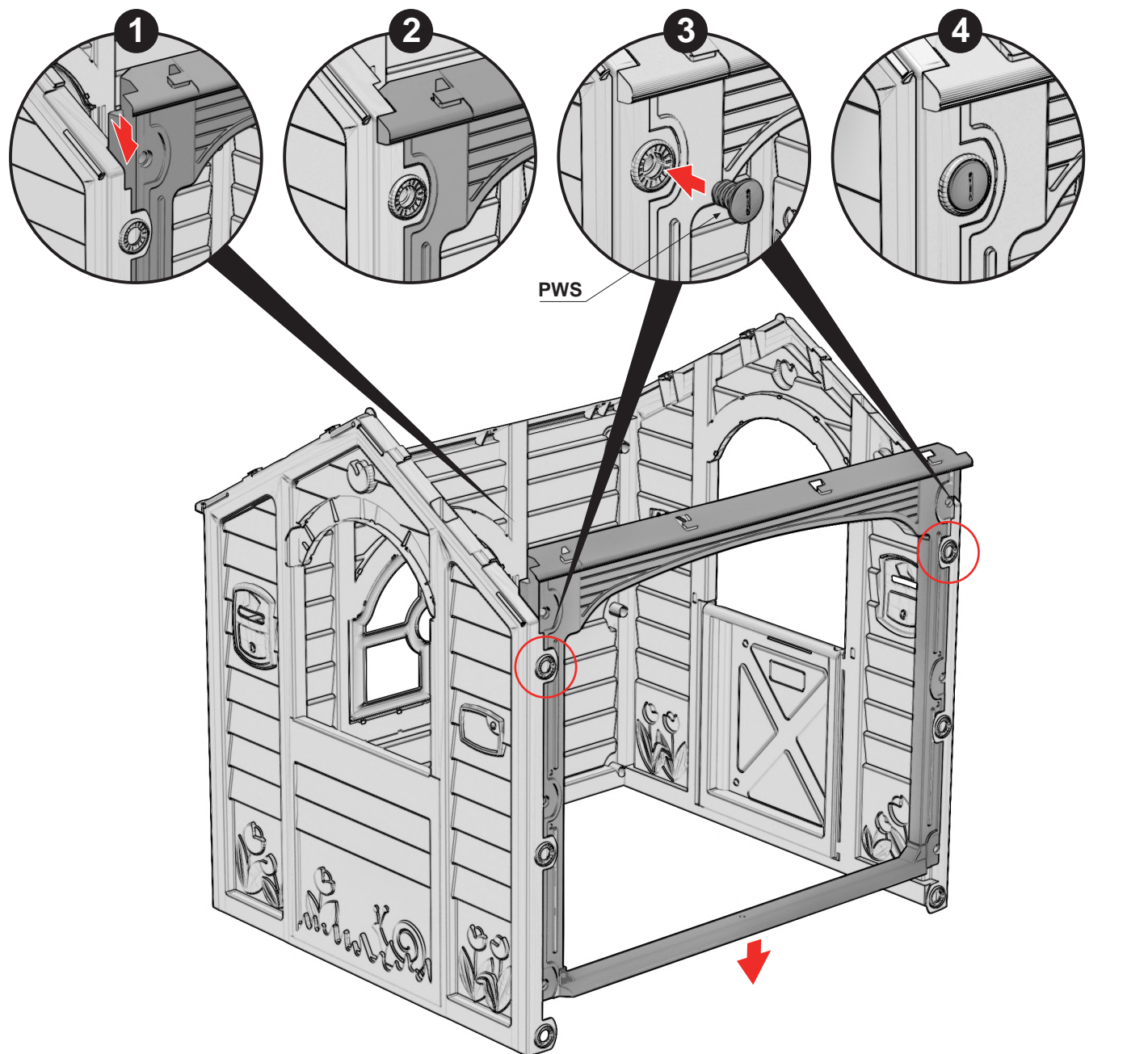
PWC1 X1



10

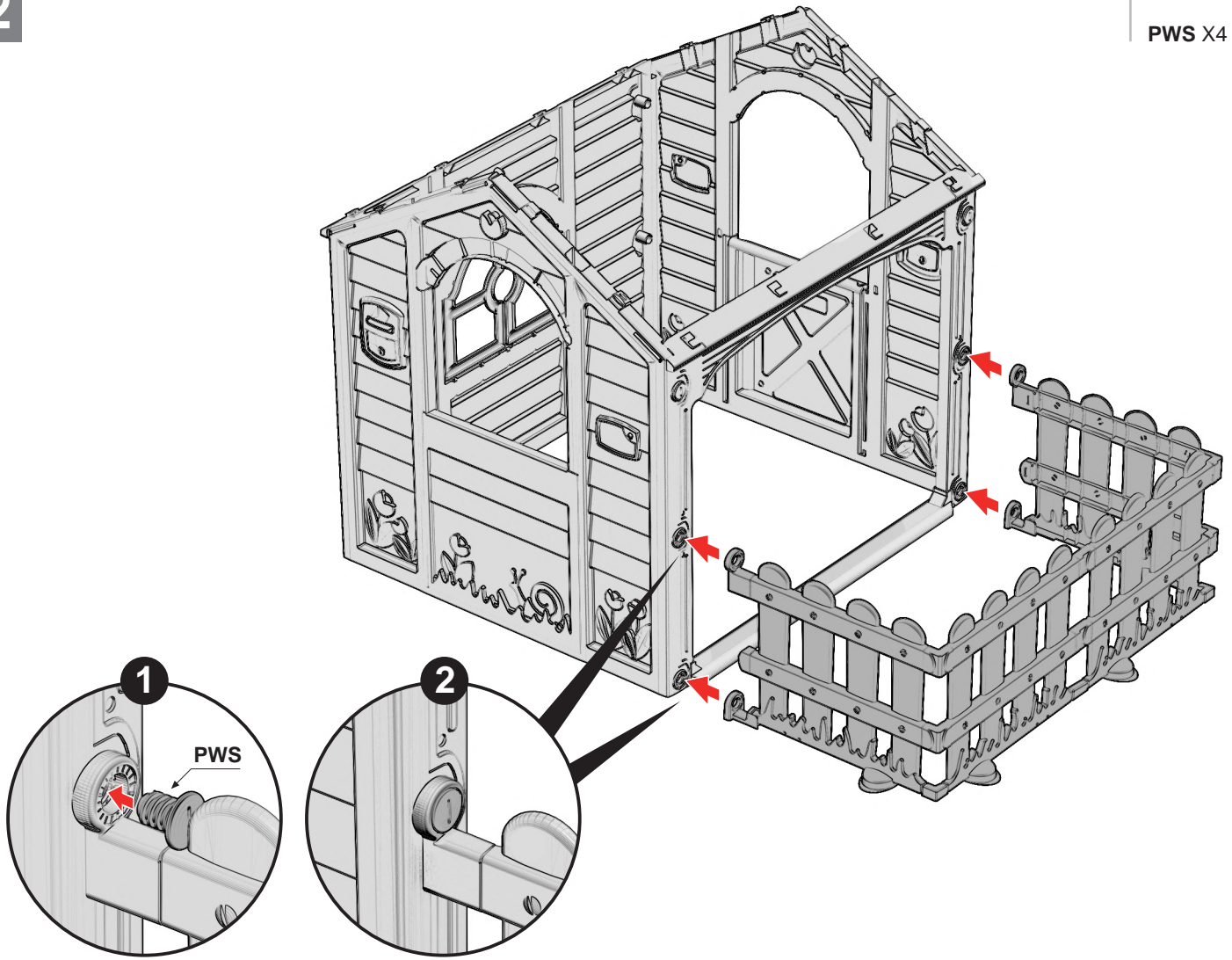


11



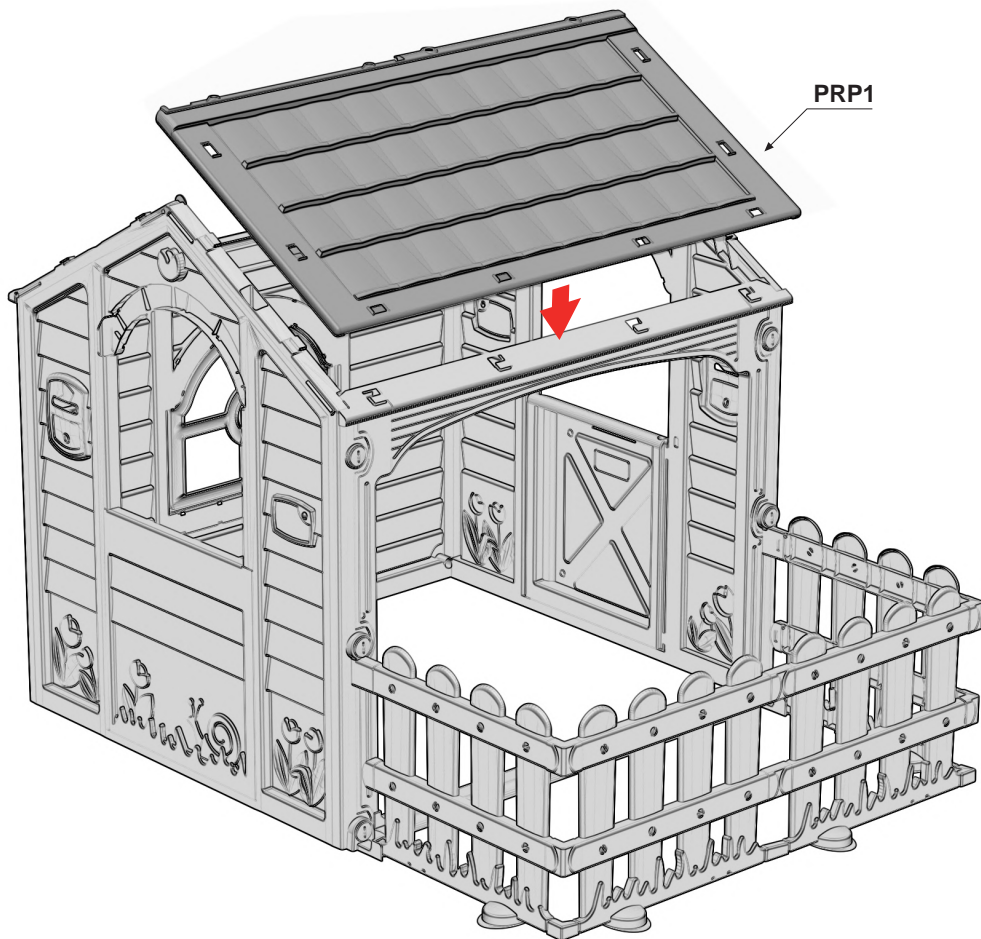
12

PWS X4



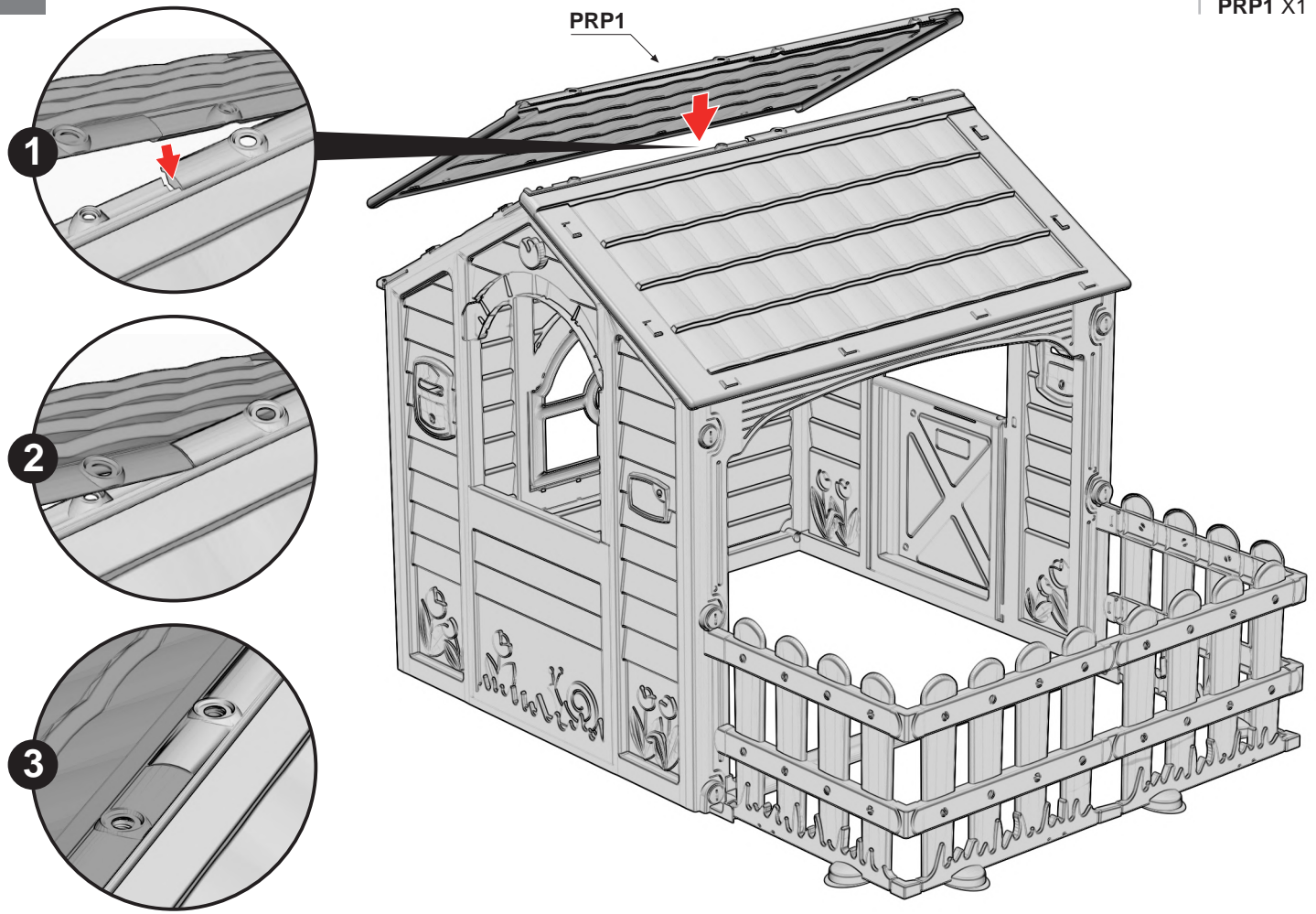
13

PRP1 X1



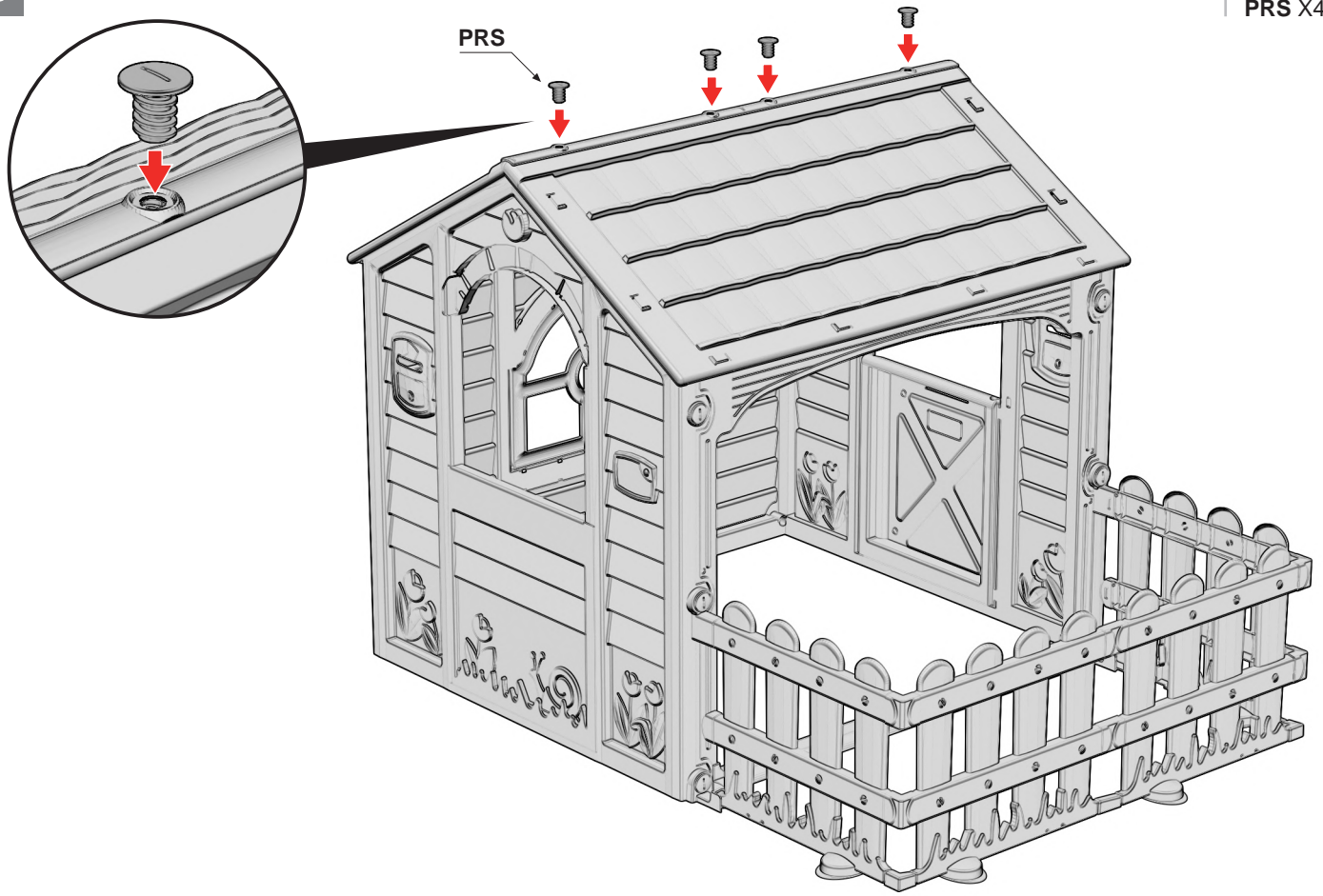
14

PRP1 X1

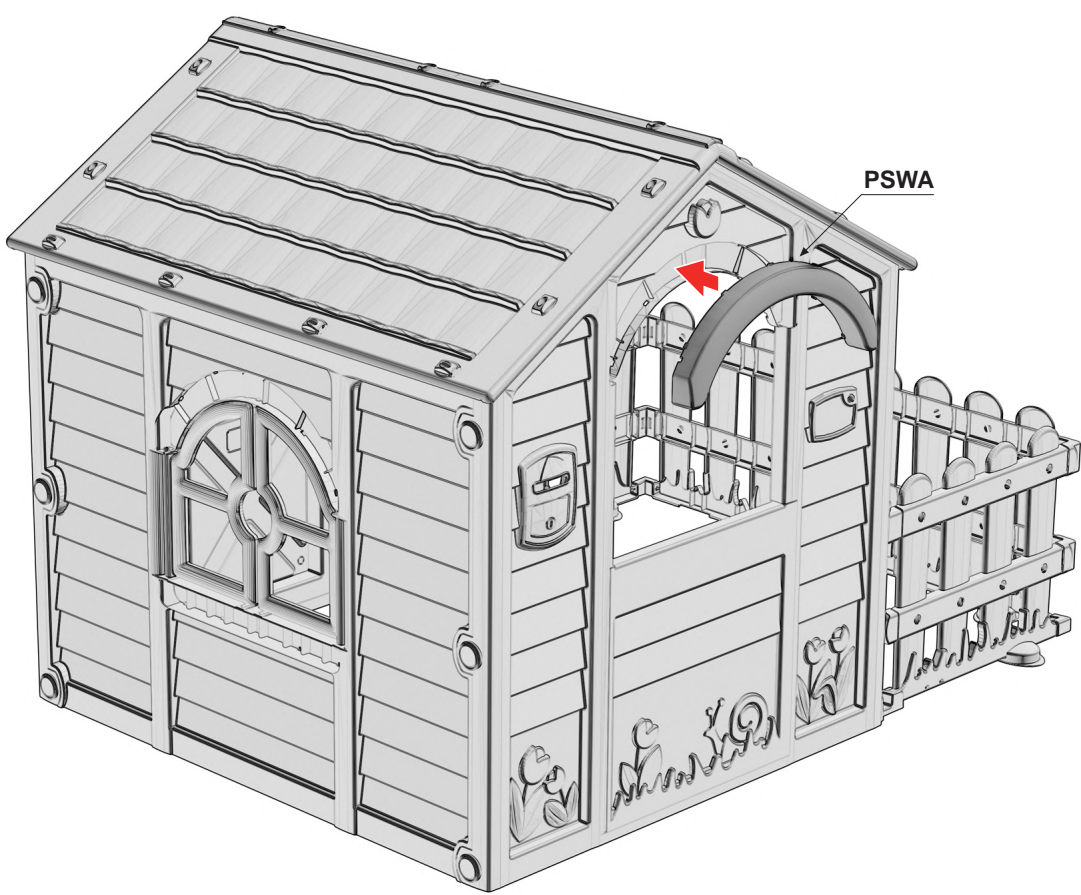
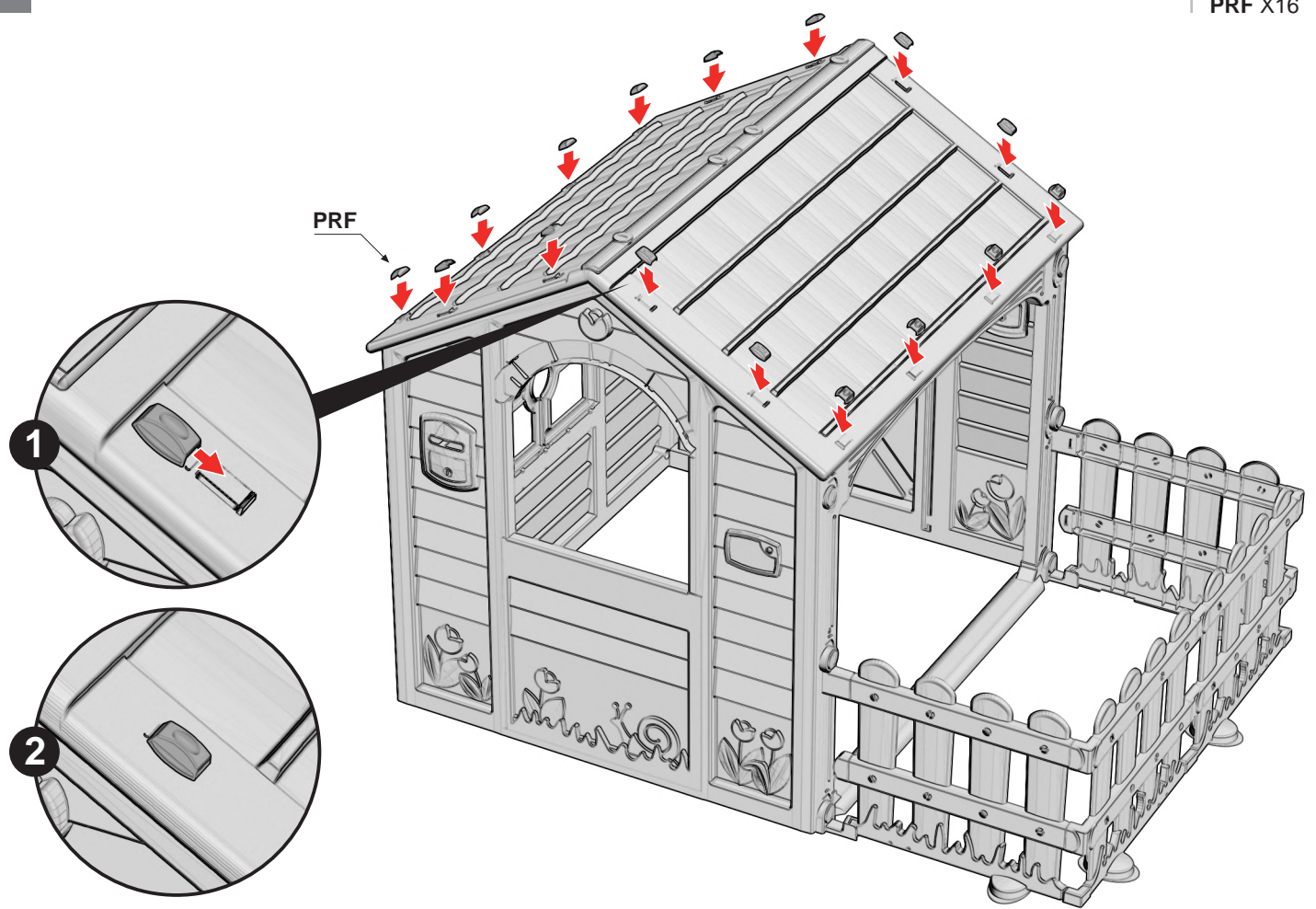


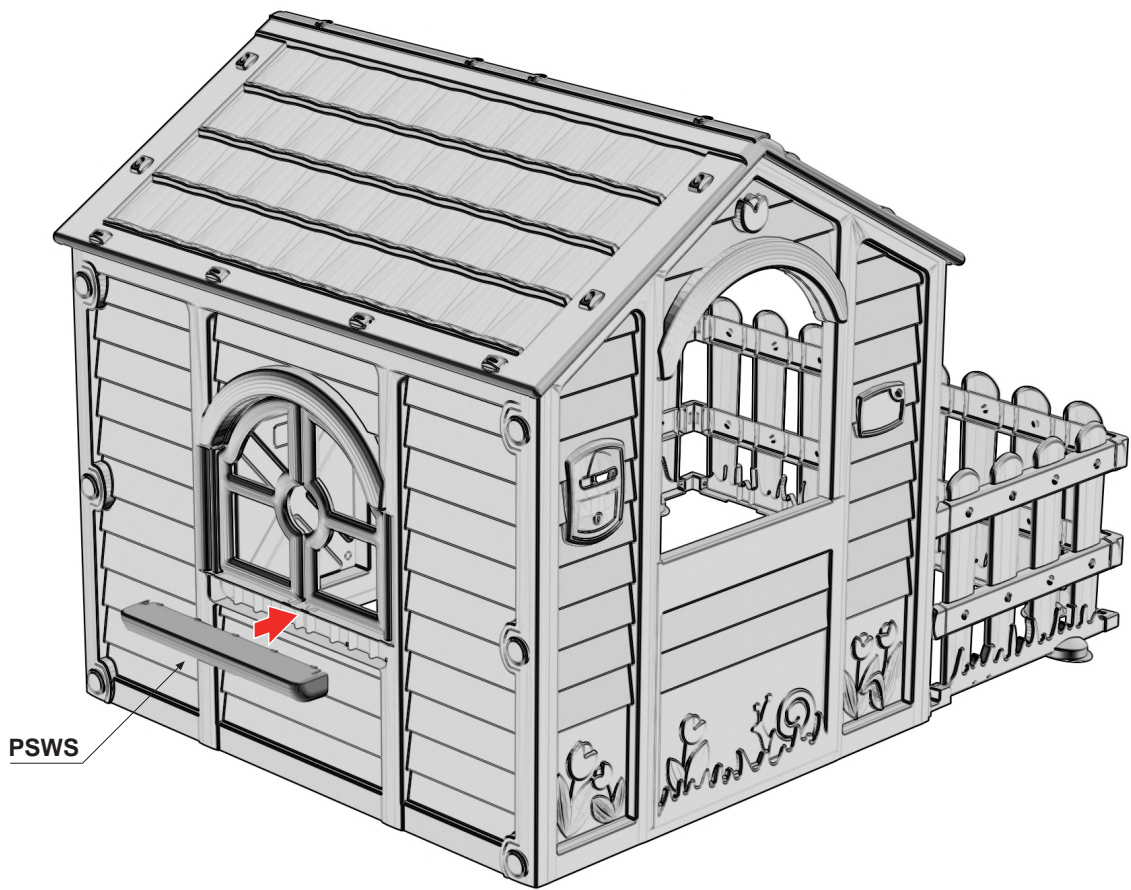
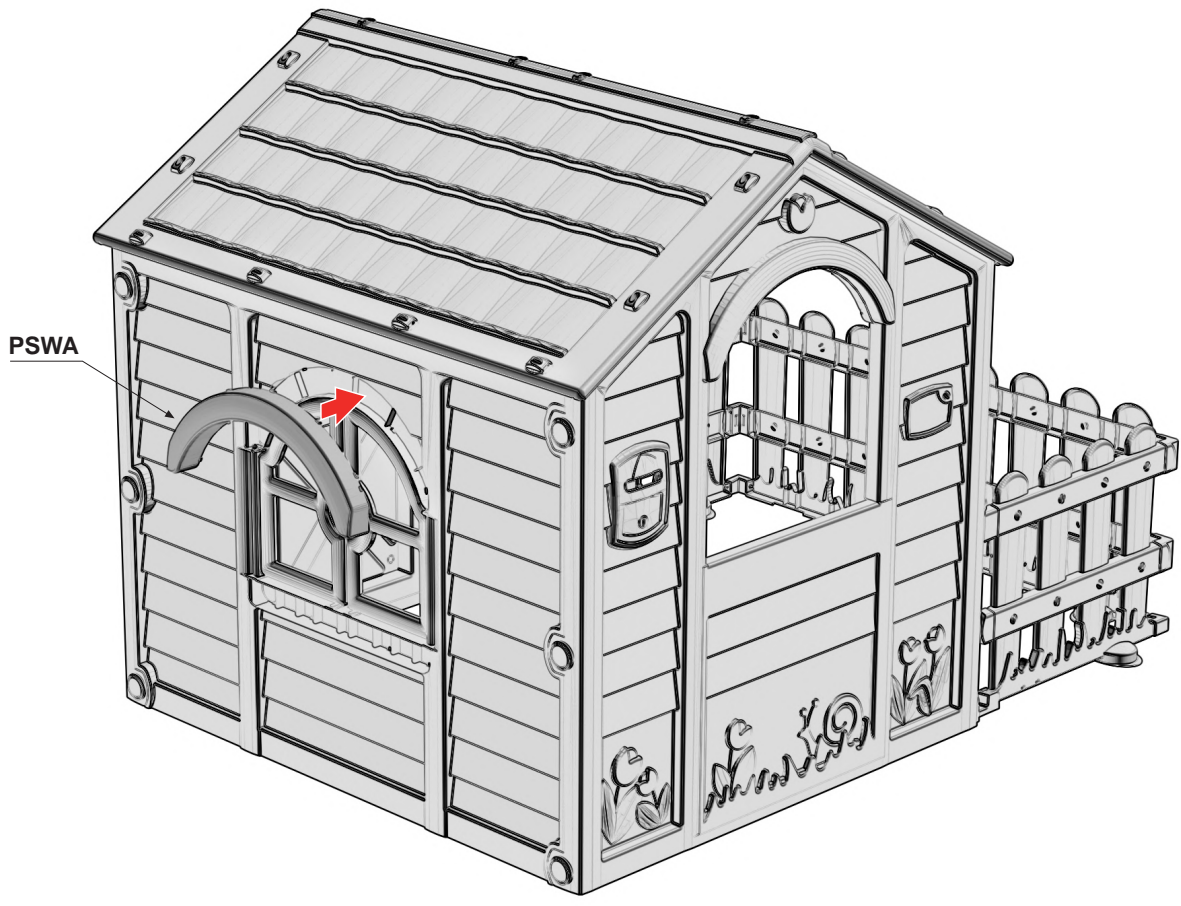
15

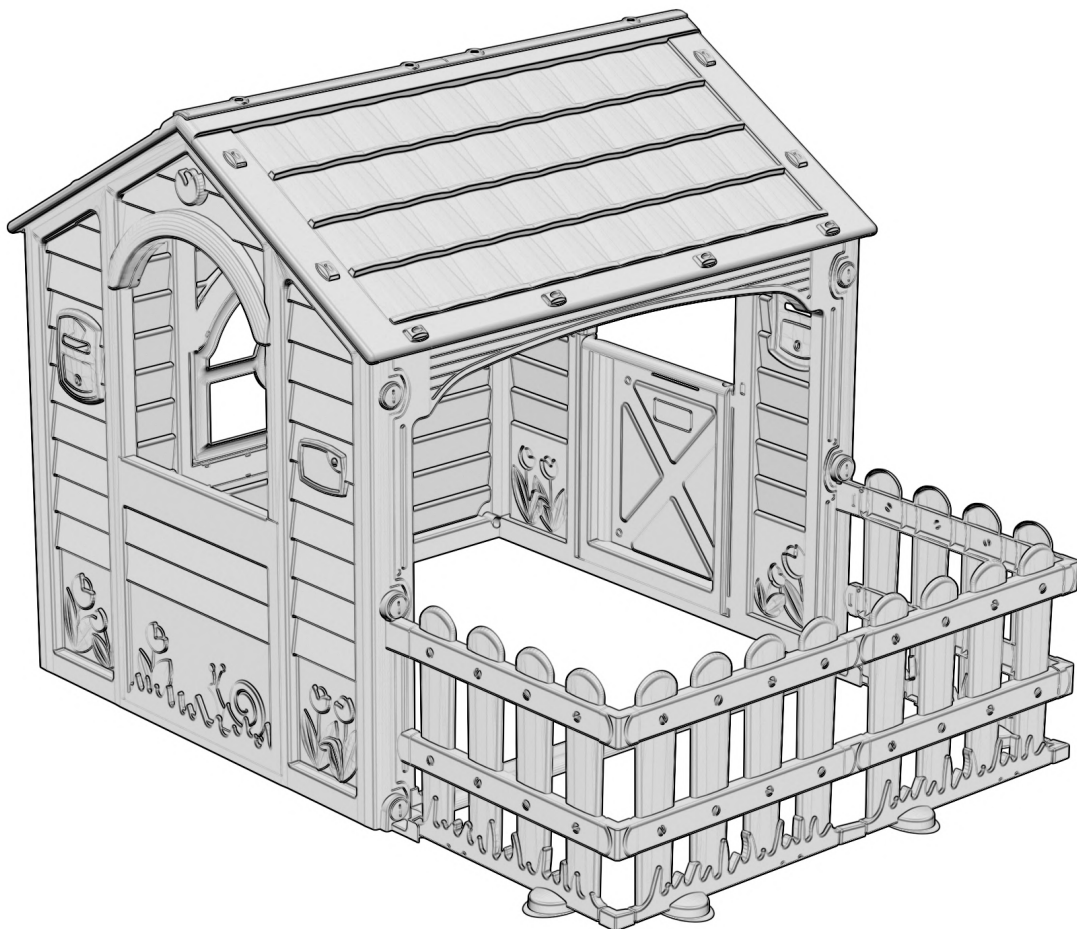
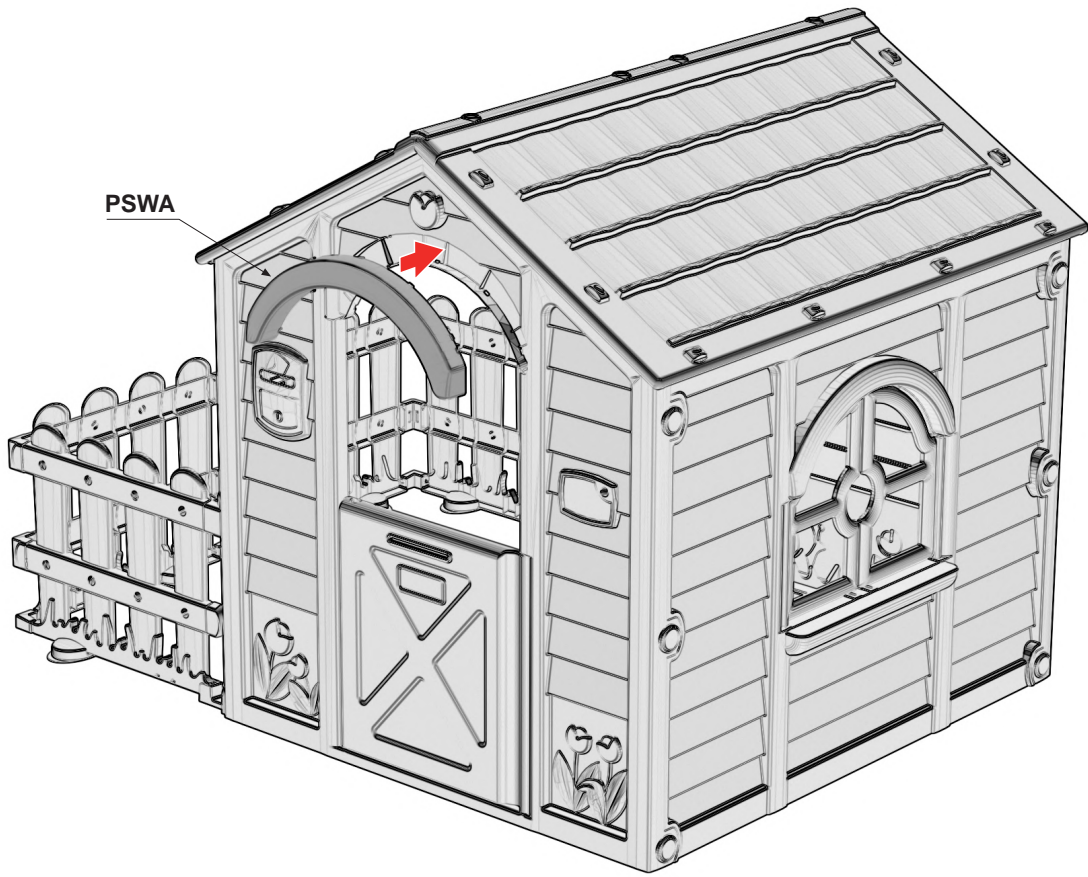
PRS X4











Please retain for future reference. Adult assembly required. | À conserver pour une utilisation ultérieure. Le montage doit être effectué par un adulte. | Mantenga a mano para referencia futura. El armado debe realizarse por adultos. | Bewahren Sie bitte sorgfältig für zukünftige Fragen auf. Erfordert Montage durch einen Erwachsenen. | Conservare per futuro riferimento. Assemblaggio da effettuarsi a cura di un adulto. | Bewaar voor volgende keren. Montage door volwassenen vereist. | Guarde para futura referência. Montagem por um adulto. |

Sparainstruktionerna för framtidareferens. Montering av vuxenkrävs. | Behold venligst instruktioner for fremtidig reference. Skal samles af en voksen. | Παρακαλούμε φυλάξτε τις οδηγίες για μελλοντική αναφορά. Απαιτείται συναρμολόγηση από ενήλικα. | Пожалуйста, сохраните инструкцию для использования в будущем. Сборка должна выполняться взрослым. | Vă rugăm păstrați instrucțiunile ca referință ulterioară. Asamblarea trebuie efectuată de către adulți. | נא לשמור את הוראות ההרכבה לעיון חוזר. | הרכבת המוצר תיעשה על ידי מבוגר בלבד.

**CALL US FIRST - DO NOT RETURN TO THE STORE:**

For immediate help with assembly, parts or for additional product information, please call your country's customer service or contact us: [www.keter.com](http://www.keter.com), This does not affect your statutory rights | **VEUILLEZ NOUS APPELER EN PREMIER - NE PAS RETOURNER AU MAGASIN:** Pour une assistance immédiate concernant l'assemblage, les pièces ou des informations complémentaires sur nos produits, veuillez contacter le service clientèle de votre pays par téléphone ou par e-mail à l'adresse suivante: [www.keter.com](http://www.keter.com) | **LLÁMENOS PRIMERO - NO REGRESE A LA TIENDA:** Si necesita ayuda inmediata con el montaje y las partes, o si desea obtener más información sobre el producto, llame al servicio de atención al cliente de su país o contáctese con nosotros: [www.keter.com](http://www.keter.com) | **BITTE RUFEN SIE UNS ZUERST AN - BRINGEN SIE DAS PRODUKT NICHT IHREM HÄNDLER ZURÜCK:** Für sofortige Hilfe bei der Montage, Montageteile oder zusätzliche Information bezüglich Ihres Produktes rufen Sie bitte den Kundendienst in Ihrem Land an oder kontaktieren Sie uns: [www.keter.com](http://www.keter.com) | **CHIAMARE PRIMA - EVITARE DI RESTITUIRE IL PRODOTTO AL NEGOZIO:** Per ricevere assistenza immediata sull'assemblaggio, sui pezzi di ricambio o per ulteriori informazioni, contattare il Servizio Clienti del suo paese o contattarci all'indirizzo seguente: [www.keter.com](http://www.keter.com) | **BEL ONS EERST - PRODUCT NIET NAAR WINKEL RETOURNEREN:** Voor onmiddellijke hulp met montage, onderdelen of voor aanvullende productinformatie, wordt u verzocht te bellen de klantenservice in uw land of neem contact met ons op: [www.keter.com](http://www.keter.com) |

**CONTACTE-NOS PRIMEIRO - NÃO DEVOLVA À LOJA:**

Para obter ajuda imediata na montagem, peças ou para informações adicionais sobre o produto, por favor, contacte o serviço de apoio ao cliente do seu país ou contacte-nos em: [www.keter.com](http://www.keter.com) | **RING OS FØRST - LEVER IKKE VAREN TILBAGE TIL FORRETNINGEN:** For øjeblikkelig hjælp til samling, reservedele eller for yderligere produktinformation, ring venligst dit lands kundeservice eller kontakt os: [www.keter.com](http://www.keter.com) | **RING OSS FÖRST - LÄMNA INTE TILLBAKA VARAN TILL AFFÄREN:** För omedelbar hjälp med montering, delar eller ytterligare produktinformation, vänligen kontakta ditt lands kundservice eller kontakta oss på: [www.keter.com](http://www.keter.com) | **ΚΑΛΕΣΤΕ ΜΑΣ ΠΡΩΤΑ - ΝΑ ΜΗΝ ΕΠΙΣΤΡΕΦΕΤΑΙ ΣΤΟ ΚΑΤΑΣΤΗΜΑ:** Για άμεση βοήθεια με τη συναρμολόγηση, εξαρτήματα ή πρόσθετες πληροφορίες για το προϊόν, καλέστε στην εξυπηρέτηση πελατών της χώρας σας ή επικοινωνήστε μαζί μας: [www.keter.com](http://www.keter.com) | **СНАЧАЛА ПОЗВОНИТЕ НАМ - НЕ ВОЗВРАЩАЙТЕ В МАГАЗИН:** Для получения оперативной помощи в сборке, запасных частей или дополнительной информации о продукте, обратитесь, пожалуйста, в местную службу поддержки или свяжитесь с нами: [www.keter.com](http://www.keter.com) | **SUNAȚI-NE MAI ÎNTÂI - NU VĂ ÎNTOARCEȚI LA MAGAZIN:** Pentru asistență imediată privind asamblarea, piesele de schimb sau informații despre produs, vă rugăm sunați la serviciul de clienți din țara dumneavoastră sau contactați-ne la: [www.keter.com](http://www.keter.com) | לפני הכול, אנא התקשר אלינו - אל תחזיר את המוצר לחנות, לעזרה מיידית בהרכבה, לחלקים או לקבלת מידע נוסף על המוצר, אנא התקשר לשירות הלקוחות במדינתך או פנה אלינו: [www.keter.com](http://www.keter.com)

<b>AUSTRALIA</b>	Maze, Tel: 03-95769222, Fax: 03-95769223, Email: <a href="mailto:Info@mazedistribution.com.au">Info@mazedistribution.com.au</a>
<b>BELGIUM</b>	Comas SPRL, Tel: 081-409229 (30), Fax: 081-401857, Email: <a href="mailto:kbe@comas-jouets.com">kbe@comas-jouets.com</a> , <a href="mailto:cle@comas-jouets.com">cle@comas-jouets.com</a>
<b>CANADA</b>	Accent Home, Tel: 1-800-661-6721, Email: <a href="mailto:customerservice@accenthome.com">customerservice@accenthome.com</a>
<b>FRANCE</b>	Tinoki, Tel: 01-45378906, Fax: 01-45378808, Email: <a href="mailto:Irene@tinoki.com">Irene@tinoki.com</a>
<b>GERMANY</b>	Test Rite International GmbH, Tel: 040-6068700, Fax: 040-6068778, Email: <a href="mailto:jschuette@testrite.de">jschuette@testrite.de</a>
<b>ISRAEL</b>	Keter Kids, Tel: 1-700-706-015
<b>IRELAND</b>	David Lowe & co., Tel: 01-295211, Fax: 01-2952115, Email: <a href="mailto:sales@davidlowe.ie">sales@davidlowe.ie</a>
<b>ITALY</b>	Primatronic S.r.l., Tel: 02-4451241, Fax: 02-48400141, Email: <a href="mailto:daniele.rubessi@primatronic.com">daniele.rubessi@primatronic.com</a>
<b>MEXICO</b>	Ml Mercadeo Internacional, Tel: 055-55848948, Fax: 055-55848842, E-mail: <a href="mailto:diana@mimercadeo.com.mx">diana@mimercadeo.com.mx</a>
<b>NETHERLANDS</b>	Keter Europe, Tel: 01-61228300, Fax: 01-61227002, Email: <a href="mailto:klantenservice@keter.co.il">klantenservice@keter.co.il</a>
<b>USA</b>	Keter, Tel: 0317-5754700, Fax: 0317-5754502, Email: <a href="mailto:bdhoster@keter.co.il">bdhoster@keter.co.il</a>
<b>SOUTH AMERICA</b>	International Home, Tel: 011-45820777, Fax: 011-45820188, Email: <a href="mailto:info@interhome.com.ar">info@interhome.com.ar</a>
<b>SOUTH AFRICA</b>	Decorlattice, Tel: 033-3460551, Fax: 033-3461902, Email: <a href="mailto:info@keter.co.za">info@keter.co.za</a>
<b>SPAIN</b>	O. SISTEM S.L., Tel/Fax: 093-2454937, Email: <a href="mailto:info@osistem.com">info@osistem.com</a>
<b>UK</b>	Keter UK Ltd., Tel: 0121-5060008, Fax: 0121-4221562, Email: <a href="mailto:alanuk@keter.co.il">alanuk@keter.co.il</a>

Manufactured by Keter Plastic Ltd., 2 Sapir St., Industrial Area, Herzliya 46852, Israel. [www.keter.com](http://www.keter.com)

Made in Israel | Fabriqué en Israël | Fabricado en Israel | In Israel hergestellt | Prodotto in Israele | In Israël gemaakt | Fabricado em Israel | Produceret i Israel | Tillverkad i Israel | Κατασκευασμένο στο Ισραήλ | Сделано в Израиле | Tară de origine Israel | מוצרת ישראל |

