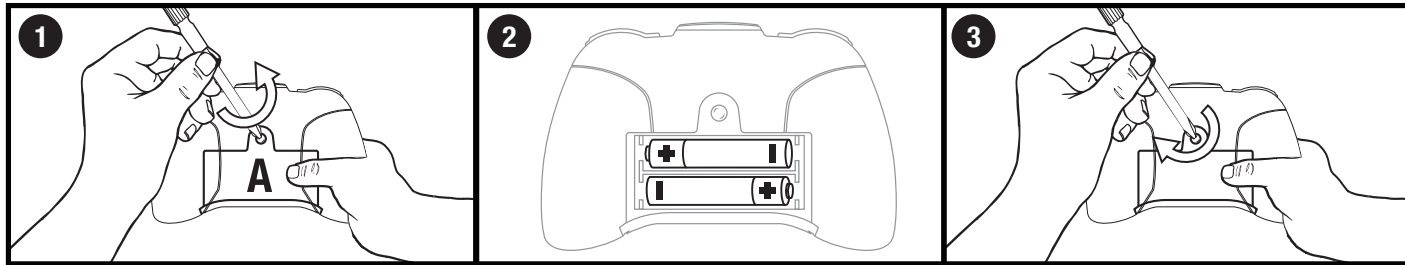
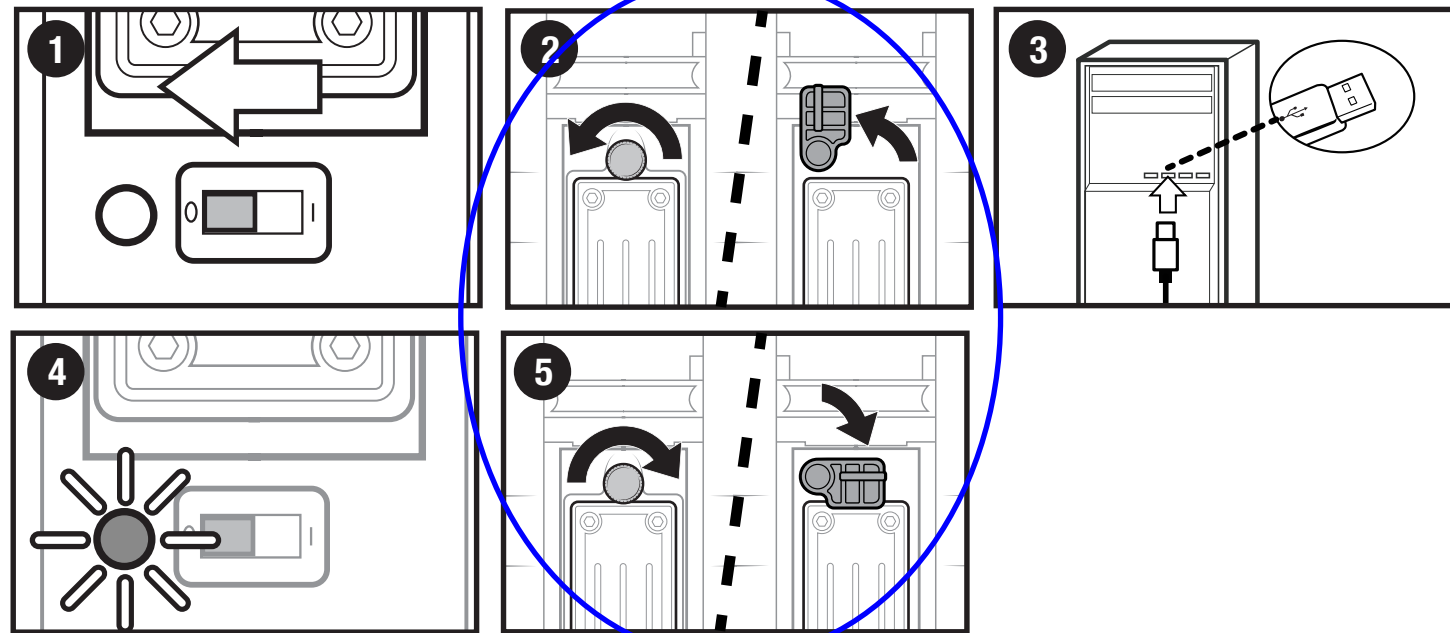




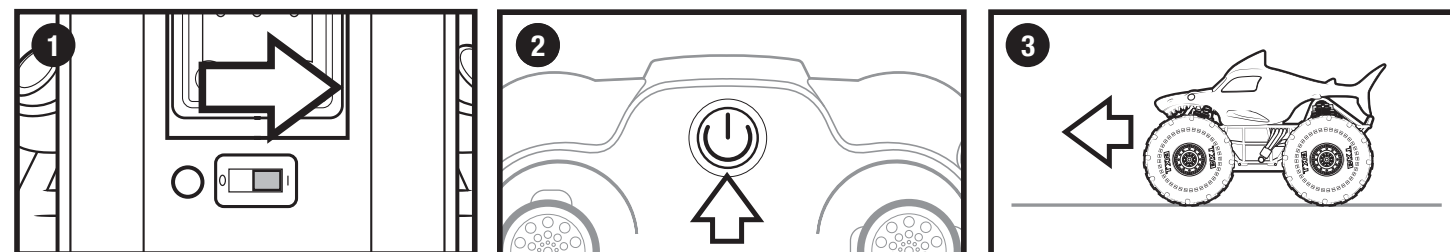
**HOW TO INSTALL BATTERIES / INSTALLATION DES PILES / INSTALACIÓN DE LAS PILAS  
EINLEGEN DER BATTERIEN / DE BATTERIJEN PLAATSEN / COME INSTALLARE LE PILE  
COMO COLOCAR AS PILHAS / УСТАНОВКА ЭЛЕМЕНТОВ ПИТАНИЯ / WKŁADANIE BATERII / VLOŽENÍ BATERIÍ  
INSTALÁCIA BATÉRIÍ / AZ ELEMEK BEHELYEZÉSÉNEK MÓDJA / INSTALAREA BATERIILOR / ΤΟΠΟΘΕΤΗΣΗ ΜΠΑΤΑΡΙΩΝ  
ΚΑΚΟ UMETNUTI BATERIJE / ΚΑΚ ΣΕ ΠΟΣΤΑΒΥΤ ΒΑΤΕΡΙΙΤΕ / NAMESTITEV BATERIJ / PILLERİ TAKMA**



**HOW TO CHARGE / CHARGE / CÓMO CARGAR / AUFLADEN / OPLADEN / COME RICARICARE / COMO CARREGAR  
ΖΑΡΥΔΚΑ ΙΓΡΥΣΚΙ / ŁADOWANIE / NABÍJENÍ / NABÍJANIE / TÖLTÉS / CUM ÎNCĂRCĂȚI  
ΤΡΟΠΟΣ ΦΟΡΤΙΣΗΣ / URUTE ZA PUNJENJE / ΚΑΚ ΔΑ ΖΑΡΕΔΙΤΕ / NAPAĀANJE / ŞARJ ETME**



**CONNECTING THE CONTROLLER / CONNEXION DE LA RADIOCOMMANDE / CONECTAR EL CONTROL  
VERBINDUNG ZUR FERNSTEUERUNG / VERBINDING MAKEN MET CONTROLLER  
COME CONNETTERE IL RADIOCOMANDO / CONECTAR O CONTROLE  
ПОДКЛЮЧЕНИЕ К УСТРОЙСТВУ УПРАВЛЕНИЯ / ŁĄCZENIE Z KONTROLEREM  
PŘIPOJOVÁNÍ OVLADAČE / PŘIPOJENIE OVLÁDAČA / A TÁVVEZÉRLŐ CSATLAKOZTATÁSA  
CONECTAREA TELECOMENZII / ΣΥΝΔΕΣΗ ΤΟΥ ΧΕΙΡΙΣΤΗΡΙΟΥ / POVEZIVANJE UPRAVLJAČA  
СВЪРЗВАНЕ НА КОНТРОЛЕРА / POVEZOVANJE KRMILNIKA / KUMANDA İLE BAĞLANTI KURMA**



<p><b>EN Battery requirement for toy</b> Power Supply: --- Rating: 6.4V 700mAh Battery: 1 x 6.4V 700mAh LiFePO4 Rechargeable Battery Pack Requires: 1 x 6.4V 700mAh LiFePO4 Rechargeable Battery Pack Battery requirement for controller Power Supply: --- Rating: DC 3 V, 0.45 W Batteries: 2 x 1.5 V AAA (LR03) Requires 2 x 1.5 V AAA size batteries (not included).</p>	<p><b>FR Alimentation du produit</b> Alimentation : --- Puissance nominale : 6,4 V 700 mAh Batterie : 1 batterie rechargeable LiFePO4 de 6,4 V 700 mAh Fonctionne avec 1 batterie rechargeable LiFePO4 de 6,4 V 700 mAh Alimentation de la radiocommande Alimentation : --- Puissance nominale : 3 V CC, 0,45 W Piles : 2 piles AAA (LR03) 1,5 V Fonctionne avec 2 piles AAA 1,5 V (non fournies).</p>	<p><b>ES Especificaciones de la batería del juguete</b> Alimentación: --- Potencia: 6,4 V y 700 mAh Batería: 1 batería recargable LiFePO4 de tipo 6,4 V y 700 mAh Requiere: 1 batería recargable LiFePO4 de tipo 6,4 V y 700 mAh Especificaciones de las pilas del control Alimentación: --- Potencia: 3 V de CC, 0,45 W Pilas: 2 pilas AAA (LR03) de 1,5 V Funciona con 2 pilas AAA de 1,5 V (no incluidas).</p>	<p><b>DE Akku-Angaben für das Spielzeug</b> Stromversorgung: --- Leistung: 6,4 V, 700 mAh Batterie: 1 x 6,4 V 700 mAh wiederaufladbarer Lithium-Eisenphosphat-Akku Erforderlich: 1 x 6,4 V 700 mAh wiederaufladbarer Lithium-Eisenphosphat-Akku Batterien für die Fernsteuerung Stromversorgung: --- Leistung: Gleichstrom 3 V, 0,45 W Batterien: 2 x 1,5 V AAA (LR03) Benötigt 2 x 1,5-V-Batterien AAA (nicht enthalten).</p>
<p><b>NL Batterijvereisten voor speelgoed</b> Stroom: --- Nominiaal vermogen: 6,4 V 700 mAh Batterij: 1 x 6,4 V 700 mAh LiFePO4 Oplaadbare batterij Vereist: 1 x 6,4 V 700 mAh LiFePO4 Oplaadbare batterij Batterijvereisten voor controller Stroom: --- Nominiaal vermogen: 3 V DC, 0,45 W Batterijen: 2 AAA-/LR03-batterijen van 1,5 V Vereist 2 AAA batterijen van 1,5 V (niet inbegrepen).</p>	<p><b>IT Requisiti di alimentazione per il giocattolo</b> Alimentazione: --- Potenza nominale: 6,4 V, 700 mAh Batteria: 1 batteria ricaricabile LiFePO4 da 6,4 V, 700 mAh Richiede: 1 batteria ricaricabile LiFePO4 da 6,4 V, 700 mAh Requisiti di alimentazione per il radiocomando Alimentazione: --- Potenza nominale: CC 3 V, 0,45 W Pile: 2 batterie AAA (LR03) da 1,5 V Richiede 2 pile AAA da 1,5 V (non incluse).</p>	<p><b>PT Requisitos de pilhas ou baterias do brinquedo</b> Alimentação: --- Potência: 6,4 V 700 mAh Bateria: 1 bateria de ion de lítio de 6,4 V 700 mAh Bateria recarregável Requer: 1 bateria de ion de lítio de 6,4 V 700 mAh Bateria recarregável Requisitos de pilhas do controle Alimentação: --- Potência: CC 3 V, 0,45 W Pilhas: 2 pilhas AAA (LR03) de 1,5 V Requer 2 pilhas AAA de 1,5 V (não inclusas).</p>	<p><b>RU Элементы питания, необходимые для работы игрушки</b> Источник питания: --- Параметры: 6,4 В, 700 мАч Элемент питания: 1 литий-железо-фосфатный элемент питания с напряжением 6,4 В и емкостью 700 мАч Перезаряжаемый элемент питания Требуется: 1 литий-железо-фосфатный элемент питания с напряжением 6,4 В и емкостью 700 мАч Перезаряжаемый элемент питания Элементы питания для устройства управления Источник питания: --- Параметры: 3 В постоянного тока, 0,45 Вт Элементы питания: 2 элемента питания типа AAA (LR03) с напряжением 1,5 В Для работы требуются 2 элемента питания типа AAA с напряжением 1,5 В (не входят в комплект).</p>
<p><b>PL Wymagania dotyczące baterii do zabawki</b> Zasilanie: --- Moc: 6,4 V 700 mAh Bateria: 1 bateria litowo-żelazowo-fosforanowa 6,4 V 700 mAh wielokrotnego użytku Wymagania: 1 bateria litowo-żelazowo-fosforanowa 6,4 V 700 mAh wielokrotnego użytku Wymagania dotyczące baterii do kontrolera Zasilanie: --- Wydajność prądowa: DC 3 V, 0,45 W Baterie: 2 baterie 1,5 V AAA (LR03) Wymagane są 2 baterie 1,5 V AAA (nie dołączone).</p>	<p><b>CZ Požadavky na baterii hračky</b> Napájení: --- Jmenovitě parametry: 6,4 V, 700 mAh Baterie: 1 dobijeci baterie typu LiFePO4 6,4 V, 700 mAh Vyžaduje: 1 dobijeci baterie typu LiFePO4 6,4 V, 700 mAh Požadavky na baterii ovladače Napájení: --- Jmenovitě parametry: 3 V DC, 0,45 W Baterie: 2 baterie typu AAA (LR03) 1,5 V Vyžaduje 2 baterie typu AAA 1,5 V (nejsou součástí balení).</p>	<p><b>SK Požadavky na batérie pre hračku</b> Napájanie: --- Parametre: 6,4 V 700 mAh Batéria: 1 súprava nabijateľných batérií LiFePO4 6,4 V 700 mAh Vyžaduje: 1 súpravu nabijateľných batérií LiFePO4 6,4 V 700 mAh Požadavky na batérie pre ovládač Napájanie: --- Parametre: jednosmer. prúd 3 V, 0,45 W Batérie: 2 batérie typu AAA (LR03) 1,5 V Vyžaduje 2 batérie typu AAA 1,5 V (nie je súčasť balenia).</p>	<p><b>HU A játék akkumulátorára vonatkozó követelmény</b> Energiellátás: --- Besorolás: 6,4 V/700 mAh Akkumulátor: 1 db 6,4 V-os/700 mAh-s LiFePO4 akkumulátorcsomag 1 db 6,4 V-os/700 mAh-s LiFePO4 akkumulátorcsomag szükséges hozzá A távvezérlő elemeire vonatkozó követelmény Energiellátás: --- Besorolás: DC (egyenáramú) 3 V, 0,45 W Elemek: 2 db 1,5 V-os AAA (LR03) 2 db 1,5 V-os AAA elem szükséges hozzá (nem tartozék).</p>
<p><b>RO Cerințe privind bateria pentru jucărie</b> Sursa de alimentare: --- Valori nominale: 6,4 V 700 mAh Baterie: 1 acumulator LiFePO4 de 6,4 V 700 mAh reincărcabil Necesită: 1 acumulator LiFePO4 de 6,4 V 700 mAh reincărcabil Cerințe privind bateriile pentru telecomandă Sursa de alimentare: --- Valori nominale: 3 V c.c., 0,45 W Baterii: 2 x 1,5 V AAA (LR03) Necesită 2 x baterii AAA de 1,5 V (neincluse).</p>	<p><b>EL Απαιτείται μπαταρία για το παιχνίδι</b> Παροχή ισχύος: --- Ονομαστική τιμή: 6,4V 700mAh Μπαταρία: 1 επαναφορτιζόμενο πακέτο μπαταρίας 6,4V 700mAh LiFePO4 Απαιτείται: 1 επαναφορτιζόμενο πακέτο μπαταρίας 6,4V 700mAh LiFePO4 Απαιτήσεις μπαταρίας για το χειριστήριο Παροχή ισχύος: --- Ονομαστική τιμή: DC 3 V, 0,45 W Μπαταρίες: 2 x 1,5 V AAA (LR03) Απαιτείται 2 μπαταρίες 1,5 V AAA (δεν περιλαμβάνονται).</p>	<p><b>Baterije za igračku</b> Napajanje: --- Struja: 6,4V, 700 mAh Baterija: 1 LiFePO4 punjiva baterija od 6,4 V i 700 mAh Potrebna je 1 LiFePO4 punjiva baterija od 6,4 V i 700 mAh Baterije za upravljač Napajanje: --- Struja: istosmjerna od 3 V, 0,45 W Baterije: 2 AAA baterije od 1,5 V (LR03) Potrebne su 2 AAA baterije od 1,5 V (ne isporučuju se u paketu).</p>	<p><b>Изисквания за батерията на играчката</b> Захранване: --- Производителност: 6,4 V 700 mAh Батерия: 1 x 6,4 V 700 mAh LiFePO4 Презареждаща се батерия Изисква: 1 x 6,4 V 700 mAh LiFePO4 Презареждаща се батерия Изисквания за батерията на контролера Захранване: --- Производителност: DC 3 V, 0,45 W Батерии: 2 x 1,5 V, размер AAA (LR03) Изисква 2 x 1,5 V AAA батерии (не са включени).</p>
<p><b>Zahtev v zvezi z baterijami v igrači</b> Napajanje: --- Nazivna moč: 6,4 V 700 mAh Baterija: 1 baterijski sklop LiFePO4 za ponovno polnjenje 6,4 V 700 mAh Potrebuje: 1 baterijski sklop LiFePO4 za ponovno polnjenje 6,4 V 700 mAh Zahtev glede baterij v krmilniku Napajanje: --- Nazivna moč: DC 3 V, 0,45 W Baterije: 2 bateriji 1,5 V AAA (LR03) Zahtevane baterije: 2 x 1,5 V AAA (ni priloženo).</p>	<p><b>Oyuncak için pil gereksinimleri</b> Güç Kaynağı: --- Derecelendirme: 6,4 V 700 mAh Pil: 1 x 6,4 V 700 mAh LiFePO4 Şarj Edilebilir Pil Paketi Gereken: 1 x 6,4 V 700 mAh LiFePO4 Şarj Edilebilir Pil Paketi Kumanda için pil özellikleri Güç Kaynağı: --- Derecelendirme: DC 3 V, 0,45 W Piller: 2 x 1,5 V AAA (LR03) 2 adet 1,5 V AAA pil ile kullanılır (ayrı satılır).</p>		

**FCC STATEMENT:** This device complies with Part 15 of the FCC rules. Operation is subject to the following two conditions: (1) This device may not cause harmful interference, and (2) This device must accept any interference received, including interference that may cause undesired operation. This equipment has been tested and found to comply with the limits for Class B digital devices pursuant to Part 15 of the FCC rules. These limits are designed to provide reasonable protection against harmful interference to radio communications. This equipment generates, uses and can radiate radio frequency energy and, if not installed and used in accordance with the instruction, may cause harmful interference to radio communication. However, there is no guarantee that interference will not occur in a particular installation. If this toy does cause interference to radio or television reception (you can check this by turning the toy off and on while listening for the interference), one or more of the following measures may be useful: • Reorient or relocate the receiving antenna • Increase the separation between the toy and the radio or the TV • Consult the dealer or an experienced TV-radio technician for help. **NOTE:** Changes, adjustments or modifications to this unit, including but not limited to, replacement of any transmitter component (crystal, semiconductor, etc) could result in a violation of FCC rules under part 15 and/or 95 and must be expressly approved by Spin Master Ltd or they could void the user's authority to operate the equipment. Spin Master Inc., PMB #10053, 300 International Drive, Suite 100, Williamsville, NY 14221. To contact the responsible party please visit [fcc.spinmaster.com](http://fcc.spinmaster.com) Shielded cables must be used with this unit to ensure compliance with the Class B FCC limits.

**DÉCLARATION FCC :** Le présent appareil est conforme à l'article 15 de la réglementation de la FCC. L'exploitation est autorisée aux deux conditions suivantes : (1) l'appareil ne doit pas produire de brouillage, et (2) l'appareil doit accepter tout brouillage radioélectrique subi, même si le brouillage est susceptible d'en compromettre le fonctionnement. Cet équipement a été testé et jugé conforme aux limites de la classe B pour les équipements numériques en vertu de l'article 15 de la réglementation de la FCC. Ces limites ont été instaurées pour assurer une protection raisonnable contre toute interférence nuisible avec les communications radio. Cet équipement génère, utilise et peut émettre de l'énergie de fréquence radio. S'il n'est pas installé et utilisé selon le mode d'emploi, il peut causer des interférences nuisibles aux communications radio. Cependant, il n'existe aucune garantie contre ces interférences dans le cas où l'installation ne

**CE** Spin Master International BV hereby declares that the radio equipment type MEGALODON STORM™ is in compliance with Directive 2014/53/EU. The full text of the EU declaration of conformity is available at the following internet address: <http://doc.spinmaster.com>

Par la présente, Spin Master International BV déclare que l'équipement radio de type MEGALODON STORM™ respecte la Directive 2014/53/UE. L'intégralité de la déclaration de conformité UE est disponible à l'adresse Internet suivante : <http://doc.spinmaster.com>

Por la presente, Spin Master International BV declara que el tipo de equipo de radio usado en MEGALODON STORM™ cumple la Directiva 2014/53/UE. El texto completo de la declaración de conformidad de la UE está disponible en la siguiente dirección de Internet: <http://doc.spinmaster.com>

Spin Master International BV erklärt hiermit, dass der Funkanlagentyp der MEGALODON STORM™ der Richtlinie 2014/53/EU entspricht. Der vollständige Text der EU-Konformitätserklärung ist unter der folgenden Internetadresse verfügbar: <http://doc.spinmaster.com>

Spin Master International BV verklaart hierbij dat het type radioapparatuur in MEGALODON STORM™ in overeenstemming is met richtlijn 2014/53/EG. De volledige tekst van de EU-conformiteitsverklaring is beschikbaar op het volgende internetadres: <http://doc.spinmaster.com>

Spin Master International BV dichiara che l'apparecchiatura di tipo radio MEGALODON STORM™ è conforme alla direttiva 2014/53/UE. Il testo integrale della dichiarazione di conformità UE è disponibile al seguente indirizzo Internet: <http://doc.spinmaster.com>

A Spin Master International BV declara pelo presente que o equipamento tipo rádio MEGALODON STORM™ está em conformidade com a Diretiva 2014/53/UE. O texto completo de declaração de conformidade com a UE está disponível no link a seguir: <http://doc.spinmaster.com>

Компания Spin Master International BV настоящим заявляет, что радиооборудование MEGALODON STORM™ соответствует Директиве 2014/53/ЕС. Полный текст Декларации соответствия ЕС представлен на веб-сайте: <http://doc.spinmaster.com>

Firma Spin Master International BV niniejszym deklaruje, że urządzenie radiowe w zabawce MEGALODON STORM™ spełnia wymogi dyrektywy 2014/53/UE. Pełny tekst deklaracji zgodności z wymogami UE jest dostępny pod następującym adresem internetowym: <http://doc.spinmaster.com>

Společnost Spin Master International BV tímto prohlašuje, že rádiové vybavení hračky MEGALODON STORM™ je v souladu se směrnicí 2014/53/EU. Plné znění prohlášení o shodě EU je k dispozici na této adrese: <http://doc.spinmaster.com>

Spoločnosť Spin Master International BV vyhlasuje, že rádiové vybavenie hračky MEGALODON STORM™ je v súlade so smernicou 2014/53/EU. Uplné znenie vyhlásenia o zhode EU je k dispozícii na tejto internetovej adrese: <http://doc.spinmaster.com>

A Spin Master International BV kijelenti, hogy a MEGALODON STORM™ rádióberendezés-típus megfelel a 2014/53/EU irányelvnek. Az EU megfeleléségi nyilatkozat teljes szövege elérhető a következő internetcimen: <http://doc.spinmaster.com>

Spin Master International BV declară prin prezenta că echipamentul de tip radio MEGALODON STORM™ este conform cu Directiva 2014/53/UE. Textul complet al declarației de conformitate UE este disponibil la următoarea adresă de internet: <http://doc.spinmaster.com>

Με το παρόν, η Spin Master International BV δηλώνει ότι ο τύπος ραδιοεξοπλισμού του MEGALODON STORM™ συμμορφώνεται με την Οδηγία 2014/53/ΕΕ. Το πλήρες κείμενο της δήλωσης συμμόρφωσης ΕΕ είναι διαθέσιμο στην παρακάτω ηλεκτρονική διεύθυνση: <http://doc.spinmaster.com>

Spin Master International BV ovim putem izjavljuje da je radijska oprema MEGALODON STORM™ u skladu s Direktivom 2014/53/EU. Cijeli tekst EU deklaracije o usklađenosti dostupan je na sljedećoj internetskoj adresi: <http://doc.spinmaster.com>

Spin Master International BV с настоящото декларира, че типът радиооборудване MEGALODON STORM™ съответства на Директива 2014/53/ЕС. Пълният текст на ЕС декларацията за съответствие е достъпен на следния интернет адрес: <http://doc.spinmaster.com>

Družba Spin Master International BV izjavlja, da je tip radijske opreme MEGALODON STORM™ v skladu z Direktivo 2014/53/EU. Celotno besedilo izjave EU o skladnosti je dostopno na spletnem naslovu <http://doc.spinmaster.com>.

Spin Master International BV işbu belge ile MEGALODON STORM™ radyo ekipmanı türünün Yönerge 2014/53/AB ile uyumlu olduğunu beyan eder. AB uyumluluk beyanının tam metni şu internet adresinde bulunabilir: <http://doc.spinmaster.com>

serait pas conforme. Si ce jouet cause des interférences à la réception radio ou télévisée (ce qui est vérifiable en l'éteignant, puis en le rallumant tout en écoutant s'il y a des interférences), suivre une ou plusieurs des recommandations suivantes : • Réorienter ou déplacer l'antenne réceptrice • Augmenter la distance entre le jouet et la radio ou la télévision • Consulter le revendeur ou demander l'aide d'un technicien radio/T.V. expérimenté.

**REMARQUE :** Tout changement, réglage ou modification de cet appareil, incluant mais ne se limitant pas au remplacement de tout composant du transmetteur (cristal, semi-conducteur, etc.), pourrait constituer une violation de l'article 15 et/ou 95 de la réglementation de la FCC, et doit être expressément approuvé par Spin Master Ltd., sous peine d'entraîner l'annulation du droit de l'utilisateur d'exploiter l'équipement. Spin Master Inc., PMB #10053, 300 International Drive, Suite 100, Williamsville, NY 14221. Pour contacter la partie responsable, rendez-vous sur [fcc.spinmaster.com](http://fcc.spinmaster.com) Pour respecter les limites de la classe B de la réglementation de la FCC, cet appareil doit être utilisé avec des câbles blindés.

CANADIAN Class B statement: This device contains licence-exempt transmitter(s)/receiver(s) that comply with Innovation, Science and Economic Development Canada's licence-exempt RSS(s). Operation is subject to the following two conditions:

- (1) This device may not cause interference.
- (2) This device must accept any interference, including interference that may cause undesired operation of the device.

Déclaration CANADIENNE classe B : L'émetteur/récepteur exempt de licence contenu dans le présent appareil est conforme aux CNR d'Innovation, Sciences et Développement économique Canada applicables aux appareils radio exempts de licence. L'exploitation est autorisée aux deux conditions suivantes :

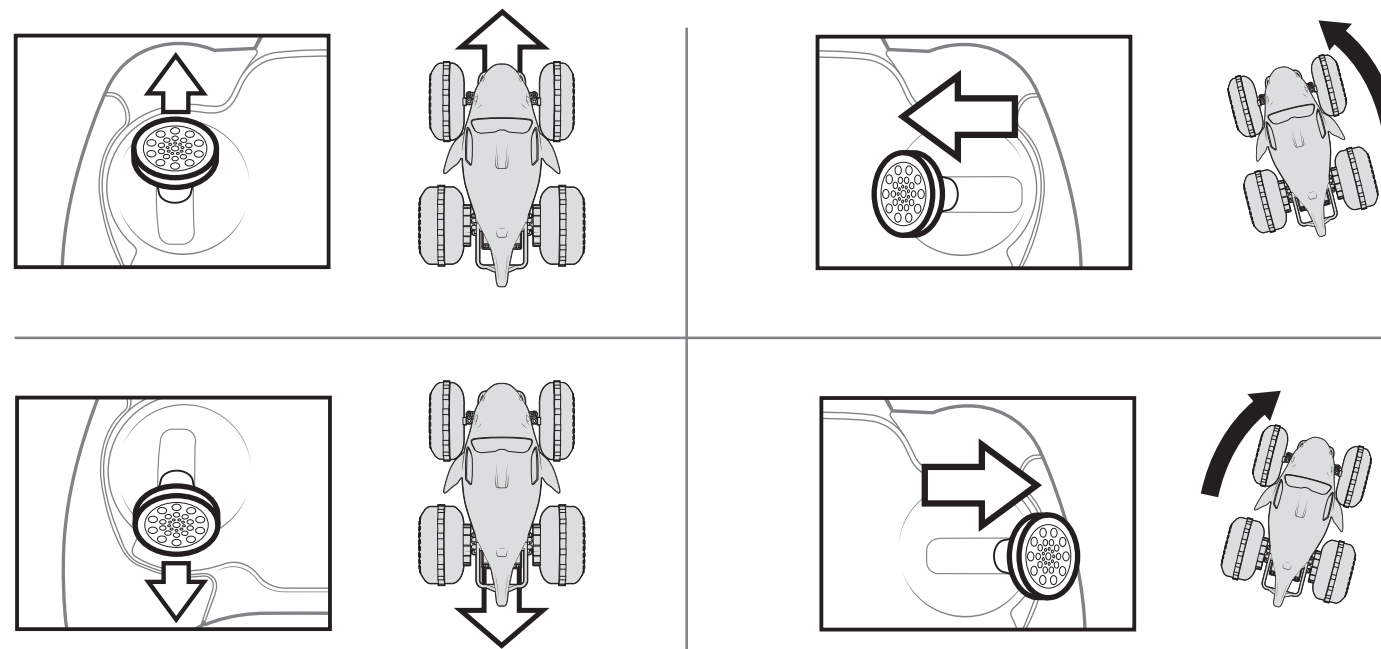
- 1) L'appareil ne doit pas produire de brouillage ;
- 2) L'appareil doit accepter tout brouillage radioélectrique subi, même si le brouillage est susceptible d'en compromettre le fonctionnement.

CAN ICES-3(B)/NMB-3(B)

- Retain this information, addresses and phone numbers for future reference.
- Conserver les informations, adresses et numéros de téléphone pour consultation ultérieure.
- Conserve toda la información, las direcciones y los números de teléfono para futuras referencias.
- Alle Informationen, Adressen und Telefonnummern bitte für mögliche Rückfragen aufbewahren.
- Bewaar deze informatie, adressen en telefoonnummers voor toekomstig gebruik.
- Conservare informazioni, indirizzi e numeri di telefono per riferimento futuro.
- Guarde todos os endereços, números de telefone e demais informações para consulta e referência.
- Запишіть указанні на упаковці адресу і номери телефонів, чтобы у вас была возможность связаться с нами. Рекомендуются присмотр взрослых. Изготовитель: Спин Мастер Лтд., 225 Кинг Стрит Вест, Торонто, ОН М5Б 3М2 Канада ☎ 18006228339
- Zachować niniejsze informacje, adresy i numery telefonów na wypadek, gdyby były potrzebne w przyszłości.
- Uložte si tyto informace, adresy a telefonní čísla pro budoucí použití.
- Tieto informácie, adresy a telefónne čísla si uchovajte na ďalšie použitie.
- A tudnivalókat, a címet és a telefonszámot őrizze meg későbbi használatra.
- Păstrați aceste informații, adresele și numerele de telefon pentru consultare ulterioară.
- Διατηρήστε αυτές τις πληροφορίες, τις διεύθυνσεις και τους αριθμούς τηλεφώνου για μελλοντική αναφορά.
- Spremite ove informacije, adrese i brojeve telefona za buduće potrebe.
- Запазете тази информация, адресите и телефонните номера за бъдеща справка.
- Shranite te informacije, naslove in telefonske številke, ker jih boste morda potrebovali v prihodnosti.
- Bu bilgiler, adres ve telefon numaralarnı daha sonra kullanmak üzere saklayın.
- Before first use: Read the user's information together with your child.
- Avant la première utilisation : Lire les instructions avec votre enfant.
- Antes de utilizarlo por primera vez, lea detenidamente la información dirigida al usuario junto con el niño.
- Vor der ersten Verwendung: Benutzereinformationen zusammen mit Ihrem Kind durchlesen.
- Voor het eerste gebruik: lees samen met je kind de gebruiksaanwijzing door.
- Prima del primo utilizzo: leggere le informazioni per l'utente insieme ai bambini.
- Antes do primeiro uso: leia as informações para o usuário junto ao seu filho.
- Перед первым использованием прочитайте инструкцию вместе с ребенком.
- Przed pierwszym użyciem: należy wraz z dzieckiem przeczytać informacje dla użytkownika.
- Před prvním použitím: Přečtěte si uživatelské informace společně s dítětem.
- Pred prvým použitím: Prečítajte si informácie pre používateľa spolu s dieťaťom.
- Az első használat előtt: A használati utasítást gyermekével együtt olvassa el.
- Înainte de prima utilizare: Citiți informațiile pentru utilizator împreună cu copilul dvs.
- Πριν από την πρώτη χρήση: Διαβάστε τις πληροφορίες χρήστη μαζί με το παιδί σας.
- Prije prve upotrebe: zajedno s djetetom pročitajte informacije za korisnike.
- Преди първото използване: Прочетете информацията за потребителя заедно с Вашето дете.
- Pred prvo uporabo: Skupaj z otrokom preberite navodila za uporabo.
- İlk kullanımdan önce: Çocuklarınızla birlikte kullanıcı bilgilerini okuyun.

- |  |  |
|--|--|
| <ol style="list-style-type: none"> <li>Frequency Band(s): 2,411-2,472GHz</li> <li>Bande(s) de fréquence : 2,411-2,472 GHz</li> <li>Bandas de frecuencia: 2,411-2,472 GHz</li> <li>Frequenzband: 2,411-2,472 GHz</li> <li>Frequentieband(en): 2,411-2,472 GHz</li> <li>Bande di frequenza: 2,411-2,472 GHz</li> <li>Bandas de frecuencia: 2,411-2,472 GHz</li> <li>Диапазон частот: 2,411-2,472 ГГц</li> <li>Zakres częstotliwości: 2,411-2,472 GHz</li> <li>Kmitočtová pásma: 2,411-2,472 GHz</li> <li>Frekvencné pásma: 2,411 - 2,472 GHz</li> <li>Frekvenciasáv(ok): 2,411-2,472GHz</li> <li>Benzi de frecvență: 2,411-2,472 GHz</li> <li>Ζώνες συνοπτιτων: 2,411-2,472GHz</li> <li>Frekvencijski pojasevi: 2,411 - 2,472 GHz</li> <li>Честотна(и) лента(и): 2,411-2,472 GHz</li> <li>Frekvenčni pasovi: 2,411-2,472 GHz</li> <li>Frekans Bantları: 2411-2472 GHz</li> </ol> | <ol style="list-style-type: none"> <li>Maximum radio frequency power transmitted: &lt;10 dBm</li> <li>Puissance de radiofréquence maximale transmise : &lt;10 dBm</li> <li>Potencia máxima de radiofrecuencia transmitida: &lt;10 dBm</li> <li>Max. Sendeleistung: &lt;10 dBm</li> <li>Maximaal radiofrequent vermogen uitgezonden: &lt;10 dBm</li> <li>Massima potenza a radiofrequenza trasmessa: &lt;10 dBm</li> <li>Potencia máxima de radiofrecuencia transmitida: &lt;10 dBm</li> <li>Максимальная мощность передачи РЧ-сигнала: &lt;10 дБм</li> <li>Maksymalna moc przesyłana na częstotliwości radiowej: &lt;10 dBm</li> <li>Maximální radiofrenkvenci výkon vyslaný v kmitočtovém pásmu: &lt;10 dBm</li> <li>Maximálny výkon prenášaného vysokofrekvenčného signálu: &lt;10 dBm</li> <li>Továbbított maximális rádiófrekvenciás jelerősség: &lt;10 dBm</li> <li>Puterea maximă a frecvenței radio transmise: &lt;10 dBm</li> <li>Μέγιστη ισχύς ραδιοσυχνότητας που μεταδίδεται: &lt;10 dBm</li> <li>Maksimalna odaslaná snaga radijske frekvencije: &lt;10 dBm</li> <li>Максимальна предавана радиочестотна мощност: &lt; 10 dBm</li> <li>Največja prenesena radiofrenkvenci energija: &lt;10 dBm</li> <li>Aktarılan maksimum radyo frekans gücü: &lt;10 dBm</li> </ol> |
|--|--|

## HOW TO DRIVE / CONDUITE / CONDUCCIÓN / FAHREN / RIJDEN / COME GUIDARE / COMO PILOTAR УПРАВЛЕНИЕ / STEROWANIE / ŘÍZENÍ / RIADENIE / A JÁRMŰ VEZETÉSE / CONDUCEREA ΤΡΟΠΟΣ ΟΔΗΓΗΣΗΣ / KAKO VOZITI / KAK SE UPRAVLJABA / VOZnja / OYUNCAĞI SÜRME



## HOW TO FIX DRIFTING / RÉSOUDRE LES PROBLÈMES DE DÉRIVE / CÓMO AJUSTAR EL GIRO DRIFTEN BEHEBEN / HET STUREN STABILISEREN / COME SISTEMARE I PROBLEMI DI DERAPATA COMO CORRIGIR O DRIFTING / KAK ISPRAVIT' ZAHOS / JAK POPRAWIĆ TOR JAZDY JAK NAPRAVIT STÁČENÍ / NÁVOD NA OPRAVU NEŽELANÉHO ZATÁČANIA / A KISODRÓDÁS KORRIGÁLÁSA CUM SĂ REGLAȚI DERAPAJUL / ΤΡΟΠΟΣ ΕΠΙΔΙΟΡΘΩΣΗΣ ΣΤΡΟΦΗΣ / KAKO ISPRAVITI DRIFTANJE KAK SE FIKSIRA PRIPLEZVAHETO / POPRAVLJANJE ZANAŠANJA / YANLAMAYI DÜZELTME

