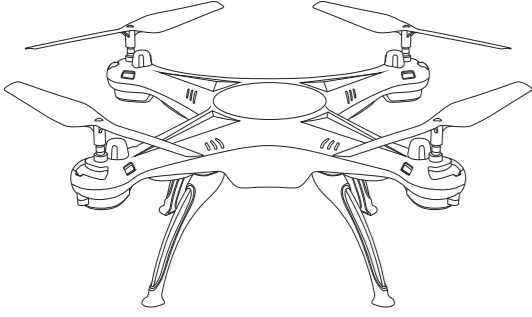


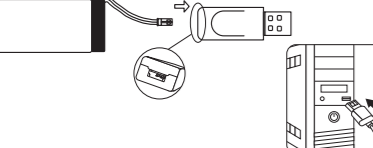
6-ROTOR GYROSCOPE QUAD-ROTOR 6轴陀螺仪四轴飞行器

INSTRUCTION MANUAL 使用说明书 2.4Ghz

12+



飞行器充电方法:



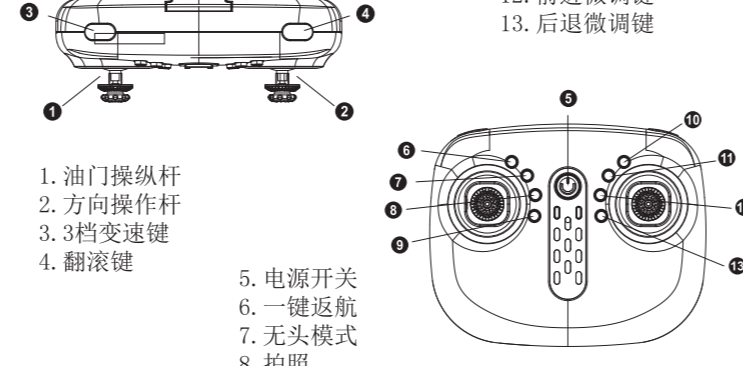
可将USB线端口与电脑对接
充电时USB红灯亮，充满时灯灭

注意：
充电完成时，请把电池跟USB线或者充电器拔出，
请用原厂配置的充电器或者USB线给飞行器充电。

警告

1. 包装和说明书含有重要信息，应保留。
2. 此款飞行器你有责任确保不会对他人的人身及财产造成伤害。
3. 调试安装飞行器须严格按照操作说明书上操纵，注意飞行器飞行时与使用者或其他人保持1—2米的距离，避免飞行器飞行、降落时撞向人的头部、脸部和身体等，引起伤害。
4. 儿童操作飞行器时应由成年人从旁指导，本产品禁止14岁以下儿童操作。
5. 请遵照说明书或包装说明要求正确安装和使用，部分零件应由成人组装。
6. 产品含有小零件，请将其放置于小孩不能触及的地方，防止产生误食或窒息危险。
7. 严禁在马路或积水的地方玩耍，以免造成意外。
8. 请及时将包装材料收起，以免对儿童造成伤害。
9. 不要拆卸或改装飞行器，拆卸或改装可能会使飞行器出现故障。
10. 给充电电池充电时，必须由成年人监护下进行，充电时必须远离易燃物，充电时监护人请不要离开航模到监视范围外。
11. 请不要短路、挤压电池，以免发生爆炸。
12. 不可混用不同类型的电池。
13. 切勿将电池短路、分解或投入火中；切勿将电池放在高温、受热地方（如火中或电热装置附近）。
14. 飞行器要在尽可能远离其他电子设备和磁性物件的地方使用，它们可能会造成相互干扰。
15. 请与高速旋转的螺旋桨保持安全距离，以免发生绞伤、割伤危险。
16. 电机为发热部件，请勿触摸，以免烫伤。
17. 模型不要靠近耳朵使用！误用可能导致听力损伤。
18. 为保证航空无线电台磁环境的要求，在国家有关部门发布无线电管制命令期间、区域内、应该按要求停止使用模型遥控器。

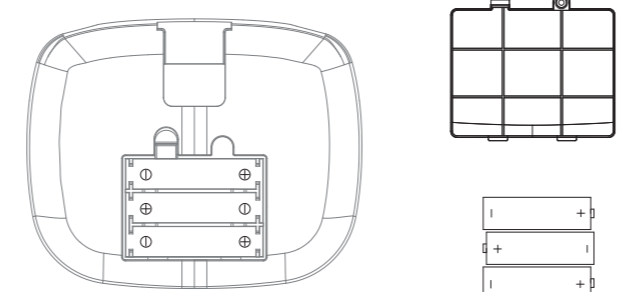
遥控器按键功能介绍



1. 油门操纵杆
2. 方向操作杆
3. 3档变速键
4. 翻滚键
5. 电源开关
6. 一键返航
7. 无头模式
8. 拍照
9. 录像
10. 右侧飞微调键
11. 左侧飞微调键
12. 前进微调键
13. 后退微调键

注意：
在普通版本跟WiFi版本中，
摄像头录像按键没有功能。

遥控器安装电池

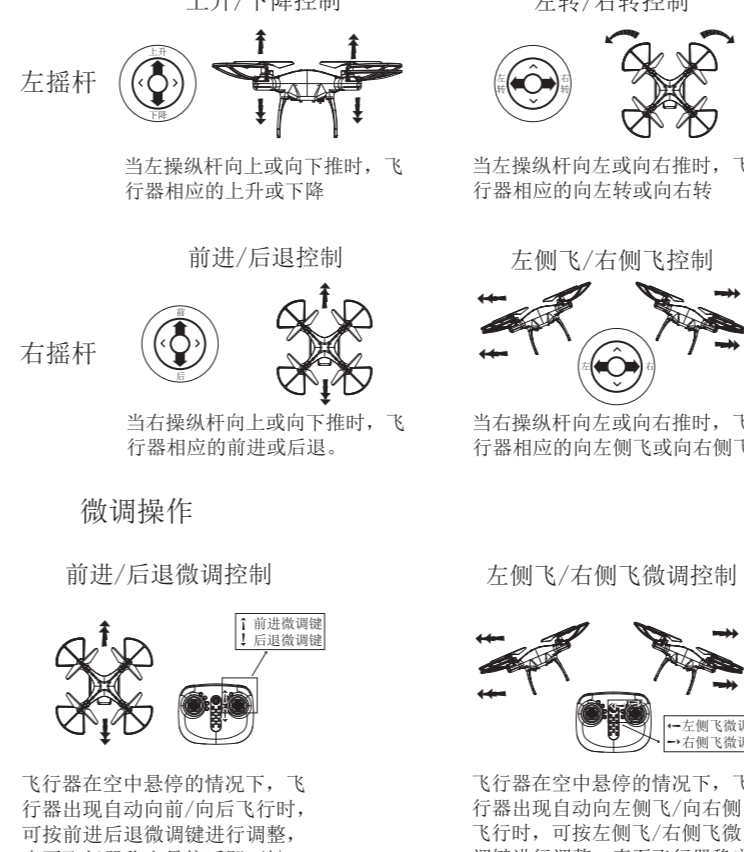


电池的装方法：打开遥控器背面的电池盖，依照电池箱的电极指示正确地放入3节7号碱性电池（电池须另购）

飞行器控制示意图

操作方向

上升/下降控制



左摇杆

当左操纵杆向上或向下推时，飞行器相应的上升或下降

右摇杆

当右操纵杆向上或向下推时，飞行器相应的前进或后退

左转/右转控制

当左操纵杆向左或向右推时，飞行器相应的向左转或向右转

前进/后退控制

当右操纵杆向左或向右推时，飞行器相应的向左侧飞或向右侧飞

左翼飞/右翼飞控制

当右操纵杆向左或向右推时，飞行器相应的向左侧飞或向右侧飞

微调操作

前进/后退微调控制

飞行器在空中悬停的情况下，飞行器出现自动向前/向后飞行时，可按前进后退微调键进行调整，直至飞行器稳定悬停后即可松开

左侧飞/右侧飞微调控制

飞行器在空中悬停的情况下，飞行器出现自动向左侧飞/向右侧飞行时，可按左侧飞/右侧飞微调键进行调整，直至飞行器稳定悬停后即可松开

飞行器功能介绍

- 一. 低压保护**
当飞行器底部的四个指示灯开始慢闪时，表示飞行器电量不足，此时应及时控制飞行器返航。
- 二. 过流保护**
当飞行器任意一个风叶在旋转的状态下，受到碰撞或卡住时，飞行器电路进行过流保护。
- 三. 水平校正功能**
将飞行器放置在水平面上时将遥控器的左摇杆推至左底角右摇杆推至右底角成外“八”时，飞行器的指示灯常亮变成快速闪烁，再过2-3秒后又变成常亮状态，表示校正成功。
- 四. 快/慢档功能**
开机默认慢档，当短按3档变速键切换快慢档功能模式，当遥控器发出“滴滴”两声时为2档，再按遥控器发出“滴滴滴”三声时为最快档，再重复按遥控器发出“滴”一声时为慢档。
- 五. 3D翻滚功能**
当基本动作都熟练后就可以玩特技3D翻滚动作，将飞行器飞到大概2米左右的高度后，按下翻滚键同时将右操纵杆向前/后/左/右方向推时，飞行器就能实现前/后/左/右翻滚动作。
- 六. 一键返航功能**
以飞行时飞行器机头所指方向为前进方向，按下一键返航时，飞行器以均衡的速度向后返航；再返航过程中如果有动作操作右操纵杆时，返航自动取消。
- 七. 无头模式**
以对频飞行时飞行器机头所指方向为前进方向，按下无头模式按键遥控器发出“滴”声响时进入无头模式状态，再按一下退出无头模式状态。（无头模式时，飞行器四个指示灯变为3闪1停）当飞行器在无头模式状态下碰撞后，如发现定头方向出现偏差，只需将飞行器重新摆正方向后，重新水平校正功能就好。

飞行器准备飞行及关闭

- 一. 对频**
 1. 打开机身电源开关，使开关处于“ON”状态，或者将电池接入通电口，通电之后飞行器指示灯慢闪。
 2. 打开遥控器电源开关
 3. 将左操纵杆推到最高点再复位到最低点，飞行器的指示灯由快闪变为常亮时，飞行器进入预备飞行状态
- 二. 启动飞行器**

将左操纵杆向上推，飞行器风叶旋转上升。左操作杆向下推，飞行器下降。
- 三. 关闭飞行器**

将左操纵杆推至最低处，飞行器缓慢下降到地面，飞行器风叶停止旋转。

如何排除飞行中的状况

状况	原因	对策
1	飞行器与遥控器指示灯持续闪烁，操作无反应。	当飞行器上的指示灯由快闪变成慢闪时，将遥控器油门杆推到最高点再复位到底部。遥控器发出响声一声，此时对频成功。
2	飞行器插上电池后飞行器无任何反应。	1. 检查遥控器和飞行器是否接通电源 2. 检查遥控器接收电池的电压 3. 电池板片接触不良
3	推动油门杆时马达不转，且飞行器指示灯开始闪烁。	将电池充电或是更换另一个充电的电池
4	飞行器主旋翼有持续转动但不能起飞。	1. 主旋翼变形 2. 飞行器电池不足 1. 更换主旋翼 2. 将电池充电或是更换另一个充电的电池

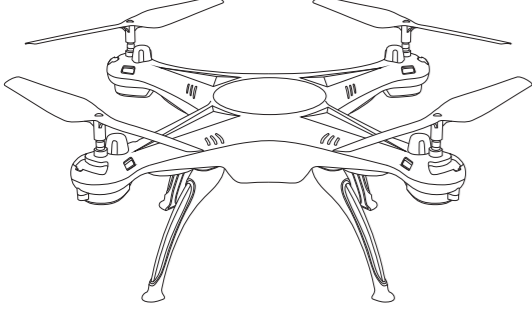
说明书上的图片与实际实物可能有所不同，请以实物为主。

Apt.YS0233665-1, YS0233665-2

РАДИОУПРАВЛЯЕМЫЙ С 6-ОСЕВЫМ КВАДРОКОПТЕР ГИРОСКОПОМ

ИНСТРУКЦИЯ ПО ЭКСПЛУАТАЦИИ 2,4 ГГц

12+



ЗАРЯДКА


1. Переверните переключатель питания квадрокоптера в положение «Вкл».
2. Соедините провод аккумулятора с USB-кабелем, подключите USB-кабель к компьютеру.
3. Во время зарядки на USB-кабеле горит красный индикатор.
4. Индикация отключится, как только аккумулятор зарядится.

ПРЕДУПРЕЖДЕНИЕ
Не заряжайте аккумулятор дольше положенного времени: он может выйти из строя или взорваться. Используйте для зарядки только USB-кабель из комплекта.

ПРАВИЛА БЕЗОПАСНОСТИ

1. Сохраняйте упаковку и инструкцию на весь период эксплуатации, в них содержится важная информация.
2. Ответственность за вред здоровью или имуществу других людей, причиненный в ходе управления квадрокоптером, лежит на пользователе.
3. При управлении квадрокоптером строго придерживайтесь правил, изложенных в инструкции. Во время полета, взлета и посадки игрушки соблюдайте дистанцию 1—2 м от других людей во избежание травм.
4. Дети должны играть под наблюдением взрослого. Запрещается управление квадрокоптером детьми, не достигшими 12 лет.
5. При сборке и эксплуатации игрушки придерживайтесь правил, изложенных в инструкции или на упаковке.
6. Квадрокоптер содержит мелкие детали. Во избежание их проглатывания храните игрушку вдали от детей.
7. Во избежание несчастных случаев играть с квадрокоптером на дороге или в воде строго запрещено.
8. Удалите упаковочные материалы, перед тем как дать игрушку ребенку.
9. Не разбирайте и не вносите изменения в конструкцию игрушки, так как это может привести к ее поломке.
10. Зарядка аккумулятора должна осуществляться под наблюдением взрослого. Не заряжайте аккумулятор вблизи легковоспламеняющихся предметов.
11. Не замыкайте контакты аккумулятора и не сжимайте его — это может привести к взрыву.
12. Не используйте одновременно батарейки разных типов и производителей.
13. Не разбирайте батарейки и не бросайте их в огонь. Не оставляйте батарейки в местах с высокой температурой, рядом с источниками огня и электроннагревательными устройствами.
14. Не используйте квадрокоптер вблизи других радиоэлектронных изделий и источников сильных электромагнитных полей.
15. Во избежание травм держитесь на безопасном расстоянии от быстровращающихся винтов квадрокоптера.
16. Во время работы винты квадрокоптера нагреваются. Во избежание ожогов не дотрагивайтесь до винтов игрушки.
17. Не приближайте квадрокоптер к ушам — это может привести к травме и потере слуха.

ПУЛЬТ УПРАВЛЕНИЯ

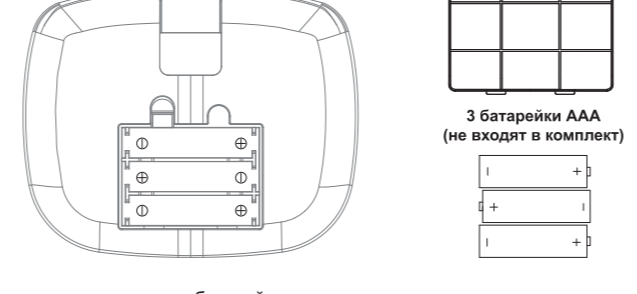


1. Левый джойстик
2. Правый джойстик
3. Переключатель скоростей
4. Поворот на 360°
5. Переключатель питания
6. Возврат на старт
7. Режим «Без головы»
8. Движение вправо
9. Движение влево
10. Движение вперед
11. Движение назад

Блок корректировки движения

Примечание:
В стандартной версии и версии с wi-fi кнопки съемки фото и видео не активны.

УСТАНОВКА БАТАРЕЕК



3 батарейки AAA (не входит в комплект)

Открутите винт крышки батарейного отсека и снимите ее. Установите в отсек 3 батарейки AAA, соблюдая полярность.

УПРАВЛЕНИЕ КВАДРОКОПТЕРОМ

Взлет и снижение

Левый джойстик

Переведите левый джойстик вверх или вниз — квадрокоптер взлетит или опустится.

Правый джойстик

Переведите правый джойстик вверх или вниз — квадрокоптер полетит вперед или назад.

Повороты

Корректировка движения

Корректировка при движении вперед и назад

Если квадрокоптер бесконтрольно летит вперед, нажмите кнопку «**Движение назад**» до его остановки.

Если квадрокоптер бесконтрольно летит назад, нажмите кнопку «**Движение вперед**» до его остановки.

Крен влево и вправо

Корректировка при левом или правом крене

При бесконтрольном крене квадрокоптера влево нажмите кнопку «**Движение вправо**» до его остановки.

При бесконтрольном крене квадрокоптера влево нажмите кнопку «**Движение влево**» до его остановки.

ФУНКЦИИ КВАДРОКОПТЕРА

- 1. Защита от разряда аккумулятора**
Если при полете на дне игрушки стали медленно мигать 4 индикатора, это означает, что ее аккумулятор разрядился. Посадите квадрокоптер на землю.
- 2. Защита от перегрузки**
Если квадрокоптер столкнется с посторонним объектом или движение его винтов застопорится, то система модели отключит электропитание двигателей.
- 3. Калибровка квадрокоптера**
Поставьте модель на горизонтальную поверхность. Потяните оба джойстика, как показано на рисунке — индикатор начнет мигать (2-3 секунды). Когда он будет гореть постоянно, это значит, что калибровка прошла успешно.
- 4. Переключение скоростей**
Квадрокоптер оснащен тремя режимами скорости. По умолчанию у игрушки установлена первая (низкая) скорость. Чтобы включить вторую скорость, нажмите кнопку переключения скорости один раз. Пульт издаст звуковой сигнал («ди-ди») о том, что режим сменил. Если нажать кнопку еще раз, то включится третья (высокая) скорость. При этом вы услышите соответствующий звуковой сигнал («ди-ди-ди»). Чтобы вернуться на низкую скорость, нажмите кнопку еще раз. Раздастся короткий сигнал («ди»).
- 5. Поворот на 360°**
Поднимите квадрокоптер на высоту 3 м. Нажмите кнопку «Поворот на 360°» и переведите правый джойстик влево, вправо, вперед или назад — квадрокоптер сделает «сальто» в соответствующую сторону.
- 6. Возврат на старт**
Нажмите кнопку «Возврат на старт», и квадрокоптер автоматически вернется к месту запуска.
- 7. Режим «Без головы»**
В этом режиме модель меняет направление полета в точном соответствии с командами с пульта. Чтобы его включить, нажмите кнопку Режим «Без головы» — пульт издаст сигнал. Чтобы выйти из него, нажмите на кнопку еще раз. Когда режим включен, три индикатора квадрокоптера мигают. При столкновении с препятствием в режиме «Без головы», если наблюдается отклонение от заданного направления, необходимо выключить и снова включить игрушку и выполнить калибровку.

ПОДГОТОВКА К ПОЛЕТУ И ОТКЛЮЧЕНИЕ ПИТАНИЯ

- 1. Синхронизация квадрокоптера с пультом РУ**
 1. Переверните переключатель питания на корпусе квадрокоптера в положение «Вкл» или подключите аккумулятор к порту питания. Индикатор игрушки станет медленно мигать.
 2. Переверните переключатель питания пульта РУ в положение «Вкл».
 3. Переверните левый джойстик до упора вверх, а затем до упора вниз. Когда индикатор игрушки перестанет быстро мигать и загорится ровным светом, это означает, что квадрокоптер готов к полету.
- 2. Запуск квадрокоптера**

Медленно переведите левый джойстик вверх — игрушка поднимется в воздух. Медленно переведите левый джойстик вниз — игрушка начнет снижение.
- 3. Отключение питания**

Переведите левый джойстик до упора вниз — квадрокоптер медленно приземлится и его винты отключатся.

УСТРАНЕНИЕ НЕПОЛАДОК

Проблема	Причина	Решение
1. Индикаторы квадрокоптера и пульта РУ мигают. Управление не работает.	Ошибка при синхронизации квадрокоптера с пультом РУ.	Когда индикатор игрушки после быстрого мигания стал мигать медленно, переведите левый джойстик пульта РУ до упора вверх, а затем до упора вниз. Когда пульт издаст звук («ди»), значит, синхронизация прошла успешно.
2. После влючения квадрокоптер не отвечает на команды.	1. С помощью пульта РУ проверьте, включен ли квадрокоптер. 2. Возможно, батарейки в пульте РУ сели. 3. Батарейки установлены в пульт РУ неправильно.	1. Откройте крышку аккумуляторного отсека и убедитесь, что аккумулятор установлен правильно. 2. Замените батарейки в пульте РУ. 3. Переустановите батарейки, соблюдая полярность.
3. При переключении левого джойстика винты квадрокоптера не вращаются и на корпус мигает индикатор.	Низкий заряд аккумулятора.	Зарядите аккумулятор или установите другой заряженный аккумулятор.
4. Винты вращаются, но квадрокоптер не летает.	1. Один или несколько винтов сломаны. 2. Низкий заряд аккумулятора.	1. Замените винт. 2. Зарядите аккумулятор или установите другой заряженный аккумулятор.

Изображения, приведенные в данной инструкции, могут отличаться от реального вида изделия.